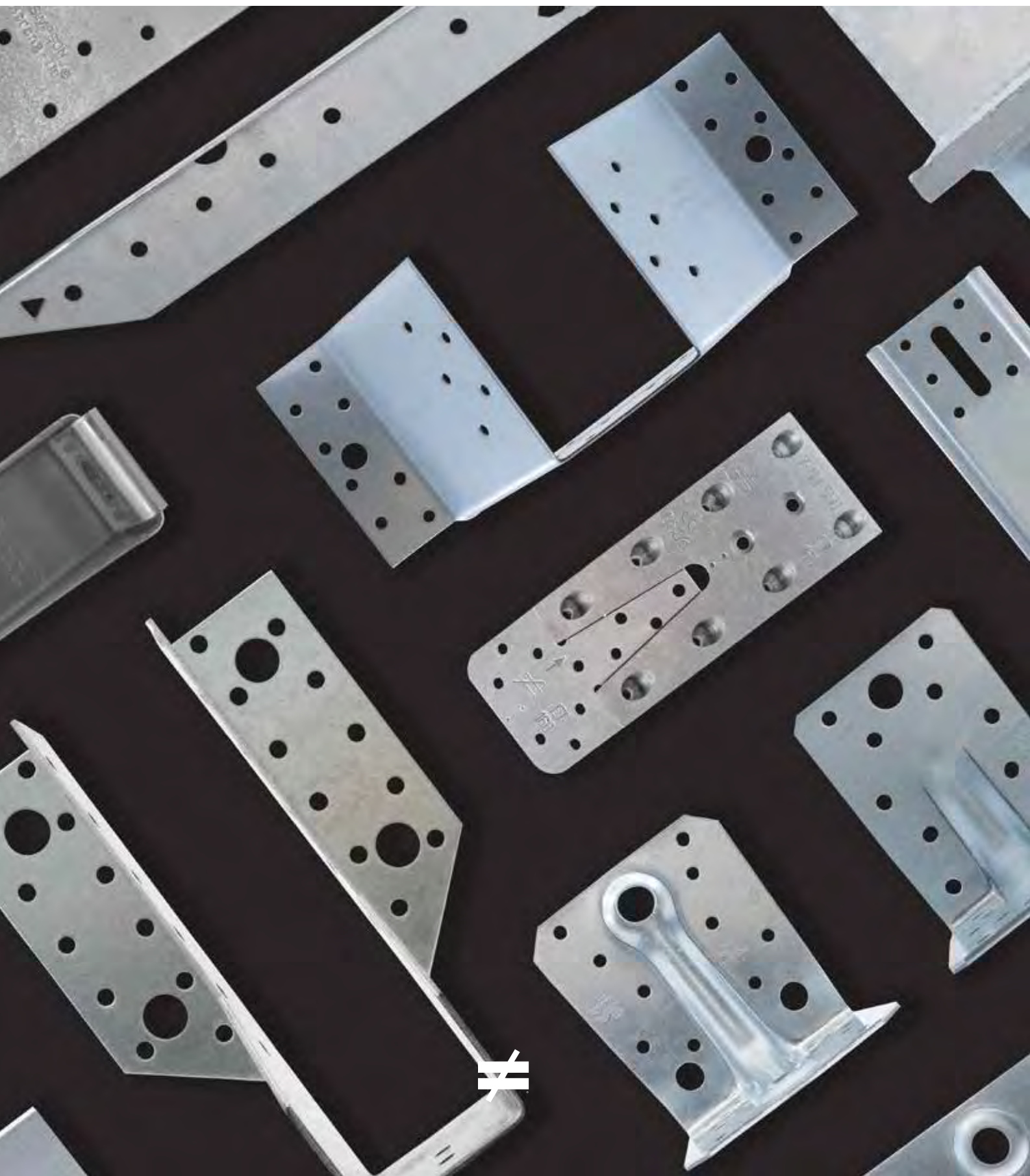


Conexiones

para ensambladuras de madera
D/G-ES2021 | www.strongtie.eu

SIMPSON

Strong-Tie



Made in France



Los productos estructurales de la marca se diseñan y fabrican en Sainte Gemme la Plaine en el departamento de Vendée, Francia. Una fabricación de alta calidad controlada internamente con capacidades únicas desde hace más de 20 años que permiten adaptarnos a las necesidades del mercado.

CE y garantías



Pionera en la aplicación e, incluso, en la anticipación de las normas europeas y mundiales, y a menudo la primera en obtener los certificados y marcados, nuestra sociedad es ejemplar en términos de calidad y seguridad, imponiéndose las mayores exigencias y seleccionando los mejores aceros.

Investigación y Desarrollo



Invertimos de forma continua y masiva en I+D para ofrecer productos cada vez más eficaces, mejor adaptados a las necesidades de los profesionales y más fáciles de utilizar.

LA MARCA CONECTADA CON LOS PROFESIONALES



Asistencia técnica



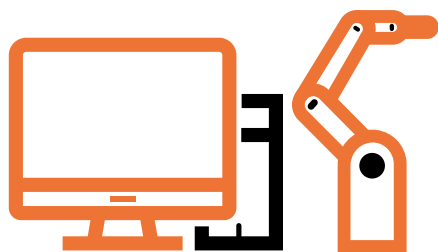
Para guiarle en sus proyectos y sobre sus problemáticas de obra, ponemos a disposición de nuestros clientes un equipo de ingenieros-asesores. Esta línea telefónica técnica, ubicada en nuestras oficinas en Francia, está disponible todos los días laborables de 8:30 a 17:30.

Planos y guías disponibles



Diseñadores, despachos de estudios, jefes de obra o arquitectos, todos necesitan informaciones técnicas muy detallada o diseños 3D de nuestros productos. Ponemos a disposición de forma gratuita estas guías y planes CAD en varios formatos (DWG 2D y 3D, SAT).

Diseñador, fabricante y vendedor



Intervenimos en nuestros productos de principio a fin: desde su nacimiento en nuestras oficinas de diseño a su distribución en tienda o por internet, pasando por su fabricación en nuestros propios centros de producción. Nuestros productos cuentan con una etiqueta de trazabilidad.

Pruebas de calidad



Nuestros productos pasan las pruebas de resistencia, arranque y resistencia al fuego más exigentes. Además de cumplir con la normativa, vamos mucho más allá gracias a una batería de pruebas efectuadas en nuestros laboratorios europeos.

Productos y servicios sin igual



Eso es lo que convierte a Simpson Strong-Tie en la marca líder de conectores en Europa y el resto del mundo. Estas «diferencias», que se han convertido en nuestro emblema, ya existen en el mismo diseño de nuestros productos: creamos y sometemos a ensayos nuestra producción. Asimismo, ofrecemos la gama de productos más amplia del mercado. Fabricamos de forma local y responsable: en Francia y en centros de producción europeos, con unos niveles de exigencia y trazabilidad únicos, que nos permiten comprender y anticiparnos a todas las novedades normativas. Los stocks desempeñan un papel privilegiado para garantizar a nuestros clientes los plazos de entrega más rápidos posibles. Siempre estamos al lado de nuestros distribuidores, aconsejamos al personal técnico... aportamos más servicio, comodidad y experiencia. En resumen, ¡aportamos la confianza necesaria para marcar la diferencia!

Stock y entregas



Garantizamos una capacidad de almacenamiento sin igual para favorecer la disponibilidad máxima de los productos. Esta logística de existencias complementada con un servicio de entrega eficaz garantiza unos plazos sin igual.

Programas de asistencia a la elección y de optimización



Simpson Strong-Tie pone a disposición de sus clientes varios programas gratuitos que permiten elegir con precisión los conectores de estructura adecuados, las fijaciones sobre hormigón y mampostería correspondientes e, incluso, optimizar el coste global de los proyectos.

Fabricación a medida



En Simpson Strong-Tie nada es imposible... Fabricamos todas las uniones metálicas a medida basándonos en los planos que nos proporciona el cliente.

Índice del modelo

Modelo	Denominación	Pág.	MOB*	SATE	CLT	INOX
55L - 66L - 66T	Herrajes	176				
A1	Anillos para estructuras	204				
A35E	Escuadra plegable	166				
AB	Escuadras estructurales	157				
AB255HD	Escuadra reforzada para el CLT	135			•	
AB45C	Escuadra ángulo saliente SATE	163			•	
ABAI	Escuadra acústica	145			•	
ABF	Escuadra regulable para terraza y forjades en madera (120 - 230)	132	•			
ABMI	Garra para el mantenimiento de aislante	164			•	
ABR	Escuadras reforzadas (105)	154	•		•	
ABR	Escuadras reforzadas (170 - 220)	153	•		•	
ABR	Escuadras reforzadas (9020 - 7015)	152	•		•	
ABR	Escuadras reforzadas (9015 - 100)	151	•		•	
ABR100PB	Escuadra para estructuras - Acabado negro	227				
ABR255	Escuadra reforzada para el CLT	134			•	
ABR-S	Escuadras para estructuras - Inox A4 (100)	159			•	
ABR-S	Escuadras para estructuras - Inox A4 (9020 - 10525)	159			•	
ACI	Conector ajustable en ángulo	96				
ACRL	Escuadra reforzada	148			•	
ACW	Escuadra para pared cortina	160				
AE	Escuadra reforzada	156			•	
AG	Escuadra reforzada	157				
AGS27P	Pie de pilar cuadrado para jardín sobre pletina	230				
AGS27PB	Pie de pilar cuadrado sobre pletina - Acabado negro	227				
AG703 - AG713	Estribo con tirantes	91	•			
AG922	Escuadras reforzadas	155			•	
AGRA	Grapas onduladas	213				
AH	Anclaje para montante de armazón	125	•			
AKRX3	Escuadra reforzada para armazones de madera	129	•		•	
APB100/150	Pie de pilar regulable	184				
APB100/150PB	Pie de pilar regulable - Acabado negro	227				
APB7090	Minipiés de pilar	186				
BANSTR	Tensor de flejes	219				
BOAX-II	Anclaje mecánico	260	•			
BOAX-II A4	Anclaje de alta seguridad - Inox A4	262	•		•	
BOAX-II FMC	Anclaje C1 y C2	264	•		•	
BPST	Tensor de flejes	219	•			
BR	Escobilla	288				
BSH	Perno y tuerca de cabeza cuadrada	244	•			
BTALU	Estribo con alma interior - Aluminio	106	•		•	
BTC	Estribo con alma interior	107	•		•	
BT4	Estribo con alma interior	109				
C1 - C3 - C5	Crampones Bulldog	205				
C2 - C4	Crampones Bulldog	206				
C11	Crampon para estructura	207				
CABOCHON	Tapa piramidal para poste de madera	232				
CABOCHONPB	Tapa piramidal para poste de madera - Acabado negro	227				
CBH	Estribo con alma interior	110				
CBHS	Estribo con alma interior - Inox A4	111			•	
CCW	Patá para pared cortina derecha e izquierda	161				
CF-R	Ménsulas para cargas grandes	169				
CL	Arandela cuadrada	245				
CLIP	Sujecciones para revestimientos de madera	211				
CMR - CMS	Pies de pilar	196				
CNA - CNAPC34	Punta anillada electrocincada y puntas en cinta 34°	238			•	
CNA-S	Punta anillada - Inox A4	239			•	
CP	Conectores para empalizadas	234	•			
CP304 - CP1X	Conectores para empalizadas - Inox A2	234	•			
CRE	Ménsulas de refuerzo	173				
CSA - CSA-T	Tornillo para conector	242			•	
CSAPB	Tornillo para conector - Acabado negro	227			•	
CSA-S	Tornillo para conector - Inox A4	242			•	
DEVGAR	Devanadora	138			•	
DT	Pistola para resina	288			•	
DTT2Z	Anclaje longitudinal para terraza	128			•	
E2/2.5/7090	Escuadra reforzada	154	•		•	
E20/3	Escuadra reforzada grande	154	•		•	
E5IX	Escuadra para estructuras - Inox A4	159			•	
E9/2.5	Escuadra reforzada grande	154	•		•	
E9S/2.5	Escuadra reforzada grande	154	•		•	
EA	Escuadra para uniones	170				
EA444/2PB	Escuadra para uniones - Acabado negro	227				
EB/7048	Escuadra reforzada	157				
EB/7070	Escuadras reforzadas	154				
EBC	Escuadras para revestimientos	162			•	
EBR	Escuadras para madera redonda	235				
EC - ECA - ECP	Escuadra de silla	175				
EFIXR	Escuadras de fijación con refuerzo	174				
EH	Tuerca hexagonal	287				
EH A2	Tuerca hexagonal - Inox A2	287				
END	Escuadra recta con nervios	171				
ENPC	Escuadra achaflanada con nervios	172				
ER	Escuadra reforzada	149				
ES	Escuadra simple	158			•	
ES10IX	Escuadra para estructuras - Inox A4	159			•	
ET	Estribo en ángulo de 45° (izquierda y derecha)	117	•			
ETB	Estribo de cola de milano - Aluminio	112	•			
ETC	Estribo para faldones	118				
ETNM	Estribo con alma interior	105				
ETSN	Estribo de cola de milano de acero	113	•			
ETTP	Plantilla de montaje de estribos de cola de milano ETB	112				
FB20	Flejes perforados	218				
FB24	Estribo para vallas	235				
FCC	Conector para tablonces de madera	133				
FIX PB	Kit de fijación para pies de pilares negros	227				
FP	Flejes perforados	218			•	
FP1X	Flejes perforados - Inox A2	218			•	
FPN - FPNH	Anclaje largo	272			•	
FPN A4	Anclaje largo - Inox A4	272			•	
FTETL	Tornillo para conector	243			•	
GAR	Rejilla anti roedores	138			•	
GBE - GBI	Gran estribo con alas exteriores e interiores para madera laminada	75				
GLE - GLI	Gran estribo con alas exteriores e interiores	53			•	
GSE - GSI	Gran estribo con alas exteriores e interiores	65				
GSEXL	Estribo con alas exteriores para anchura grande	74				
H2.5A	Escuadras para cerchas y cabrios	167				
HD3B	Anclaje para montantes de armazones	127				
HE	Anclajes para perfiles IPN	210				
HIP - HIPC	Anclaje de impacto	270				
HIP A2 - HIPC A2	Anclaje de impacto - Inox A2	270			•	
HTT	Anclaje para montantes de armazones	127			•	
ICST	Conector oculto para montantes de armazones	137			•	
IPA	Fijación aislamiento térmico	275			•	
IUSE	Estribo con solapas laterales	93				
JHA	Estribos con tirantes	87				

Modelo	Denominación	Pág.	MOB*	SATE	CLT	INOX
JHR/L	Estribo con alas asimétricas	80	•			
KIT FIX PJJNCPB	Pie de pilar cuadrado para mamparas - Acabado negro	233				
KNAG	Ejón	168				
KOL	Accesorios para la sujeción de bultos con embalaje de madera	215				
LAG	Tirafondo	240				
LEA	Unión cabrio-limatesa	120			•	
LL	Arandela para pernos estructurales	244				
LM	Arandela plana	286				
LM A2	Arandela plana - Inox A2	286				•
LMAS	Varilla Roscada	286	•		•	
LMAS A4	Varilla Roscada - Inox A4	286	•		•	
LS	Escuadras en ángulo ajustables	165				
LSSU	Estribo de inclinación y orientación regulables	92				
LSTA	Flejes precortados	220				
MAH	Anclaje para montante de armazón multi-aplicaciones	126			•	
MF	Minisujeción para correas	79				
MN - MNE	Boquilla mezcladora y extensión	288				
MOABAI	Plantilla de montaje para ABAI	145				•
MP	Placas de reparación	222				
MTS	Flejes entorchados	220	•			
N3.75	Punta entorchada	240	•			
NP	Placa perforada	221			•	
NPB	Placa perforada para CLT	136			•	
NS	Placa de protección	222				
OSP	Pilar metálico	201				
PBH	Pie de pilar para cargas pesadas	190				
PBLR	Pie de pilar en ángulo para losas de hormigón	185				
PBP60/50	Pie de pilar para pérgolas	198				
PBU	Pie de pilar para pilares ranurados	230				
PFA	Anclaje de nylon para la fijación de estribos pequeños	274				
PFA/PFP	Pies de cerchas	120				
PFP	Pie de cabrio	209				
PGS	Pie de pilar tubular para cargas pesadas	192				
PIBA	Pie de pilar para cargas pesadas	191				
PIG	Pie de pilar con alma para anclar	193				
PISB - PISBMAXI	Pies de pilares para cargas pesadas	189				
PL	Grapas de unión	223				
PL01	Pie de pilar tubular	200				
PLPP180	Pletina opcional para pies de pilares	183				
POLY-GP	Resina para múltiples materiales	276			•	
POLY-GPG	Resina para múltiples aplicaciones	278			•	
PP490	Pie de pilar para jardín en H	228				
PPA	Pie de pilar fijo	183				
PPA100PB	Pie de pilar fijo - Acabado negro	227				
PPB	Pie de pilar regulable	184				
PPD	Pie de pilar en "U" para anclar	195				
PPG60/25	Pie de pilar de jardín regulable en anchura	228				
PPG60/25PB	Pie de pilar regulable en anchura - Acabado negro	227				
PPJBT	Pie de pilar cuadrado para jardín sobre pletina	229				
PPJBTB	Pie de pilar cuadrado - Acabado negro	227				
PPJET	Pie de pilar cuadrado para jardín diseñado	231				
PPJNET	Pie de pilar cuadrado para jardín - Acabado negro	231				
PPJRB	Pie de pilar redondo para jardín mediante pernos	229				
PPJRE	Pie de pilar redondo para jardín diseñado	231				
PPJST	Pie de pilar cuadrado para jardín para atornillar	232				
PPMINI	Minipiés de pilares	186				
PPRC	Pie de pilar regulable	184				
PPRIX	Pie de pilar regulable - Inox A4	184				•
PPS - PPSDT	Pies de pilares con alma con pletina	188				
PPSDTIX	Pie de pilar con alma con pletina - Inox A2	188				•
PPSP	Pie de pilar con pletina simple para anclar	194				
PPSR	Pie de pilar con alma con pletina	188				
PPUP	Pie de pilar en U con pletina	187				
PSD/G - PSTD/G	Grapas derechas, izquierdas y trapezoidales para vigas	208				
PU	Bases de pilar en U	197				
PUMP	Bomba soplante	288			•	
RB	Soportes de cumbre	121			•	
RFC - RFCP	Escuadras para madera redonda	235				
S1030 - S1530	Estribo en ángulo variable de 10° a 30° y de 15 a 30°	82				
S45D/G	Estribo a 45°	84				
SAC	Tornillo para hormigón	268				
SAEPB	Estribo con alas exteriores - Acabado negro	227				
SAE - SAEL	Estribo con alas exteriores	40				
SAEX - SAIX	Estribo con alas exteriores e interiores - Inox A4	48				
SAI - SAIL	Estribo con alas interiores	45				
SAMI	Estribo para ángulo de mampostería	85				
SBE	Estribo con alas exteriores	36			•	
SBV	Ménsulas para cargas grandes	169				
SCR	Estribo reforzado para ménsula	97				
SDE	Estribo de dos piezas (derecha e izquierda)	86				
SDS	Tornillo para conector	243				
SET-XP®	Resina de muy altas prestaciones	282				
SFT	Sujecciones para revestimientos de PVC - Inox A4	213				•
SH - SHM	Tamiz nylon o metálico	288				
SHT	Estribo con tirantes para cercha	116				
SIT - SITW	Banda y arandela de aislamiento acústico	147				•
SJH	Medio-estribos	88				
SPR	Estribo de inclinación regulable	81				
SRC - SRD - SRR	Soportes para barandillas acodadas, rectas y regulables	214				
SSH	Tornillo para conectores de acero sobre madera	241			•	
SSW	Muro de arriostramiento Steel Strong Wall	130				
STD	Clavija metálica para conectores con alma interior	246				
STDG	Clavija metálica para conectores con alma interior - Galvanizado en caliente	247				
STDS	Clavija para conectores con alma interior - Inox A4	247				•
SUD - SUT	Pletinas rectas y entorchadas	209				
TA	Esquineros para peldaños	169				
TFPC	Sistema de montaje de paredes de estructuras de madera	139			•	
THAI	Estribo con tirantes	90				
THD	Tornillo de altas prestaciones para hormigón	266				
THJA26	Estribo para faldón	119				
THR	Varilla rosca por metro	287				
THR A2	Varilla rosca por metro - Inox A2	287				•
TOL - TOP	Soportes de cumbre	121				
TPB	Pie de pilar tubular	199				
TPSN	Plantilla de fresado para los estribos de cola de milano ETSN	113				
TU - TUB - TUBS	Estribos	102				
US	Arandela para anclaje AH y HTT5	245				
VT-HP®	Sistema de inyección para hormigón	284				•
WA	Anclaje mecánico	258				
WA-RL	Anclaje mecánico con arandela ancha	258				•
WPC	Sujecciones para revestimientos de PVC	212				
ZS	Sujección para vigas en I	97				

*MOB = Casas de estructura madera

D/G-ES2021 ©2021 SIMPSON STRONG-TIE
declina toda responsabilidad derivada de posibles errores de impresión.

Índice de las denominaciones

Denominación	Modelo	Pág.	MOB*	SATE	CLT	INOX
Accesorios para la sujeción de bultos con embalaje de madera	KOL	215				
Anclaje C1 y C2	BOAX-FMC	264	•	•	•	
Anclaje de alta seguridad - Inox A4	BOAX-II A4	262				•
Anclaje de impacto	HIP - HIPC	270				
Anclaje de impacto - Inox A2	HIP A2 - HIPC A2	270				•
Anclaje de nylon para la fijación de estribos pequeños	PFA	274				
Anclaje largo	FPN - FPNH	272				
Anclaje largo - Inox A4	FPN A4	272				•
Anclaje longitudinal para terraza	DDT2Z	128	•			
Anclaje mecánico	BOAX-II	260	•			
Anclaje mecánico	WA	258	•			
Anclaje mecánico con arandela ancha	WA-RL	258	•		•	
Anclaje para montante de armazón	AH	125	•			
Anclaje para montante de armazón multi-aplicaciones	MAH	126	•		•	
Anclaje para montantes de armazones	HD3B	127				
Anclaje para montantes de armazones	HTT	127			•	
Anclajes para perfiles IPN	HE	210				
Anillos para estructuras	A1	204				
Arandela cuadrada	CL	245				
Arandela de aislamiento acústico	SITW	147			•	
Arandela para anclaje AH	US	245	•			
Arandela para pernos estructurales	LL	244				
Arandela plana	LM	286				
Arandela plana - Inox A2	LM A2	286				•
Banda de aislamiento acústico	SIT	147			•	
Bases de pilar en U	PU	197				
Bomba sopiante	PUMP	288	•	•	•	
Boquilla mezcladora	MN	288				
Clavija metálica para conectores con alma interior	STD	246				
Clavija metálica para conectores con alma interior - Galvanizado en caliente	STDG	247				
Clavija para conectores con alma interior - Inox A4	STD5	247				•
Conector ajustable en ángulo	ACI	96	•			
Conector oculto para montantes de armazones	ICST	137	•			
Conector para tablon de madera	FCC	133				
Conectores para empalizadas	CP	234	•			
Conectores para empalizadas - Inox A2	CP304 - CPX	234	•			•
Crampón para estructura	C11	207				
Crampones Bulldog	C1 - C3 - C5	205				
Crampones Bulldog	C2 - C4	206				
Devanadora	DEVGAR	138	•			
Ejón	KNAG	168				
Escobilla	BR	288				
Escuadra achaflanada con nervios	ENPC	172				
Escuadra acústica	ABAI	145			•	
Escuadra ángulo saliente SATE	AB45C	163			•	
Escuadra de silla	EC - ECA	175				
Escuadra para estructuras - Acabado negro	ABR100PB	227				
Escuadra para estructuras - Inox A4	E5IX - E510X	159			•	
Escuadra para pared cortina	ACW	160				
Escuadra para uniones	EA	177				
Escuadra para uniones - Acabado negro	EA444/2PB	227				
Escuadra plano para madera redonda	RFCP	235				
Escuadra plegable	A35E	166				
Escuadra recta con nervios	END	171				
Escuadra reforzada	ACRL	148	•			
Escuadra reforzada	AE	156			•	
Escuadra reforzada	AG	157				
Escuadra reforzada	E2/2.5/7090	154	•	•	•	
Escuadra reforzada	EB/7048	157				
Escuadra reforzada	ER	149				
Escuadra reforzada grande	E20/3	154	•	•	•	
Escuadra reforzada grande	E9/2.5	154	•	•	•	
Escuadra reforzada grande	E9S/2.5	154	•	•	•	
Escuadra reforzada para armazones de madera	AKRX3	129	•			
Escuadra reforzada para el CLT	AB255HD	135	•			
Escuadra reforzada para el CLT	ABR255	134	•			
Escuadra regulable para terraza y forjades en madera	ABF120 - ABF230	132	•			
Escuadra simple	ES	158				
Escuadras de fijación con refuerzo	EFIXR	174				
Escuadras de silla	ECP	175				
Escuadras en ángulo ajustables	LS	165				
Escuadras estructurales	AB	157				
Escuadras para cerchas y cabrios	H2.5A	167				
Escuadras para estructuras - Inox A4 (100)	ABR-S	159	•			•
Escuadras para estructuras - Inox A4 (9020 - 10525)	ABR-S	159	•			•
Escuadras para madera redonda	EBR	235				
Escuadras para madera redonda	RFC	235				
Escuadras para revestimientos	EBC	162			•	
Escuadras reforzadas	AG922	155			•	
Escuadras reforzadas	EB/7070	154			•	
Escuadras reforzadas (105)	ABR	154	•		•	
Escuadras reforzadas (170 - 220)	ABR	153	•		•	
Escuadras reforzadas (9020 - 7015)	ABR	152	•		•	
Escuadras reforzadas (9015 - 100)	ABR	151	•		•	
Esquineros para peldaños	TA	169				
Estribo a 45°	S45D/G	84				
Estribo con alas asimétricas	JHR/L	80				
Estribo con alas exteriores	SAE-SAEI	40	•			
Estribo con alas exteriores	SBE	36	•			
Estribo con alas exteriores - Acabado negro	SAEPB	227				
Estribo con alas exteriores - Inox A4	SAEX	48			•	
Estribo con alas exteriores para anchura grande	GSEXL	74				
Estribo con alas interiores	SAI-SAIL	45	•			
Estribo con alma interior	BTC	107	•		•	
Estribo con alma interior	BT4	109				
Estribo con alma interior	CBH	110				
Estribo con alma interior	ETNM	105				
Estribo con alma interior - Aluminio	BTAUJ	106	•			
Estribo con alma interior - Inox A4	CBH-S	111			•	
Estribo con solapas laterales	IJUSE	93				
Estribo con tirantes	AG703 - AG713	91	•			
Estribo con tirantes	THAJ	90	•			
Estribo con tirantes para cercha	SHT	116				
Estribo de cola de milano - Aluminio	ETB	112	•			
Estribo de cola de milano de acero	ETSN	113	•			
Estribo de dos piezas (derecha e izquierda)	SDE	86				
Estribo de inclinación regulable	SPR	81	•			
Estribo de inclinación y orientación regulables	LSSU	92	•			
Estribos	TU - TUB	102				
Estribo en ángulo de 45° (izquierda y derecha)	ET	117	•			
Estribo en ángulo variable de 10° a 30° y de 15° a 30°	S1530 - S1030	82	•			
Estribo para ángulo de mampostería	SAMI	85				
Estribo para faldón	THJA26	119				
Estribo para faldones	ETC	118				
Estribo para vallas	FB24	235				
Estribo reforzado para ménsula	SCR	97				
Estribo	TUBS	102				
Estribos con tirantes	JHA	87	•			
Extensión	MNE	288				
Fijación aislamiento térmico	IPA	275			•	
Flejes entorchados	MTS	220	•			
Flejes perforados	FB20	218	•			
Flejes perforados	FP	218			•	
Flejes perforados - Inox A2	FPX	218			•	•
Flejes precortados	LSTA	220	•			
Garra para el mantenimiento de aislante	ABMI	164	•		•	
Gran estribo con alas exteriores e interiores	GLE - GLJ	53				
Gran estribo con alas exteriores e interiores	GSE - GSI	65				
Gran estribo con alas ext./int. para madera laminada	GBE - GBI	75				
Grapas de unión	PL	223				
Grapas derechas e izquierdas para vigas	PSD/G	208				
Grapas onduladas	AGRA	213				
Grapas trapezoidales para vigas	PSTD/G	208				
Herrajes	5SL - 66L - 66T	176				
Kit de fijación para pies de pilares negros	FIX PB	227				
Medio-estribos	SJH	88				
Ménsulas de refuerzo	CRE	173				
Ménsulas para cargas grandes	CF-R - SBV	169				
Minipiés de pilar	APB7090 - PPMINI	186				
Minisujeción para correas	MF	79				
Muro de arriostamiento Steel Strong Wall	SSW	130	•			
Pata para pared cortina derecha e izquierda	CCW	161				
Perno y tuerca de cabeza cuadrada	BSH	244				
Pie de cabrio	PPF	209				
Pies de pilares	CMR - CMS	196				
Pie de pilar cuadrado para mamparas - Acabado negro	KIT FIX PPJNCPB	233				
Pie de pilar cuadrado - Acabado negro	PPJBTBP	227				
Pie de pilar cuadrado sobre pletina - Acabado negro	AGS27PB	227				
Pie de pilar de jardín regulable en anchura	PPG60/25	228				
Pie de pilar fijo - Acabado negro	PPA100PB	227				
Pie de pilar para pilares ranurados	PBU	230				
Pie de pilar regulable	PPB	184				
Pie de pilar regulable - Acabado negro	APB100/150PB	227				
Pie de pilar regulable en anchura - Acabado negro	PPG60/25PB	227				
Pies de cerchas	PPA/PPF	120	•			
Pies de pilares con alma con pletina	PPS - PPSDR	188				
Pie de pilar con alma con pletina	PPSR	188				
Pie de pilar con alma con pletina - Inox A2	PPSDTX	188				•
Pie de pilar con alma para anclar	PIG	193				
Pie de pilar con pletina simple para anclar	PPSP	194				
Pie de pilar cuadrado para jardín diseñado	PPJET	231				
Pie de pilar cuadrado para jardín para atornillar	PPJST	232				
Pie de pilar cuadrado para jardín - Acabado negro	PPJNET	231				
Pie de pilar cuadrado para jardín sobre pletina	AGS27P	230				
Pie de pilar cuadrado para jardín sobre pletina	PPJBT	229				
Pie de pilar en "U" para anclar	PPD	195				
Pie de pilar en ángulo para losas de hormigón	PBLR	185				
Pie de pilar en U con pletina	PPUP	187				
Pie de pilar fijos	PPA	183				
Pie de pilar para cargas pesadas	PPH	190				
Pie de pilar para cargas pesadas	PIBA	191				
Pies de pilar para cargas pesadas	PI5B - PI5BMAXI	189				
Pie de pilar para jardín en H	PP490	228				
Pie de pilar para pérgolas	PPB60/50	198				
Pie de pilar redondo para jardín mediante pernos	PPJRB	229				
Pie de pilar redondo para jardín diseñado	PPJRE	231				
Pie de pilar regulable	PPRC	184	•			
Pie de pilar regulable	APB100/150	184				
Pie de pilar regulables - Inox A4	PPRIX	184				•
Pie de pilar tubular	TPB	199				
Pie de pilar tubular para cargas pesadas	PPS	192				
Pilar metálico OSP	OSP	201				
Pistola para resina	DT	288			•	
Placa de protección	NS	222	•			
Placa perforada para CLT	NBP255	136			•	
Placas de reparación	MP	222				
Placas perforadas	NP	221			•	•
Plantilla de fresado para los estribos de cola de milano ETSN	TPSN	113				
Plantilla de montaje de estribos de cola de milano ETB	ETTP	112				
Plantilla de montaje para ABAI	MOABAI	145				•
Pletina opcional para pies de pilares	PLP180	183				
Pletinas rectas e entorchadas	SUT - SUD	209				
Pie de pilar tubular	PL01	200				
Punta anillada - Inox A4	CNA-S	239				
Punta anillada electrocincada	CNA - CNA3034	238			•	•
Punta entorchada	N3.75	240				
Rejilla anti roedores	GAR	138			•	
Resina de muy altas prestaciones	SET-XP®	282				
Resina para múltiples materiales	POLY-GP	276			•	
Resina para múltiples aplicaciones	POLY-GPG	278			•	
Sistema de inyección para hormigón	VT-HP®	284			•	
Sistema de montaje de paredes de estructuras de madera	TFPC	139	•			
Soportes de cumbrera	RB - TOL - TOP	121				
Soportes para barandillas rectas, acodadas y regulables	SRG - SRD - SRR	214				
Sujeción para vigas en I	ZS	97				
Sujeciones para revestimientos de madera	CLIP	211				
Sujeciones para revestimientos de PVC	WPC	212				
Sujeciones para revestimientos de PVC - Inox A4	SFT	213				•
Tamiz nylon y metálico	SHM - SH	288				
Tapa piramidal para poste de madera	CABOCHON	232				
Tapa piramidal para poste de madera - Acabado negro	CABOCHONPB	227				
Tensor para flejes	BPST - BANSTR	219				
Tirafondo	LAG	240				
Tornillo de altas prestaciones para hormigón	THD	266				
Tornillo en cinta para conector sobre madera	CSA-T	242			•	
Tornillo para conector	CSA	242			•	
Tornillo para conector - Acabado negro	CSAPB	227				
Tornillo para conector - Inox A4	CSA-S	242				
Tornillo para conectores de acero sobre madera	SSH	241	•		•	
Tornillo para conectores	SDS	243				
Tornillo para hormigón	SAC	268				
Tornillo para conectores	FITEL	243				
Tuerca hexagonal	EH	287				
Tuerca hexagonal - Inox A2	EH A2	287				•
Unión cabrio-limata	LEA	120			•	
Varilla Roscada	LMAS	286	•			
Varilla roscada por metro	THR	287				
Varilla roscada por metro - Inox A2	THR A2	287				•
Varillas Roscadas - Inox A4	LMAS A4	286	•			

*MOB = Casas de estructura madera

Índice de las conformidades

Modelo	Denominación	DoP	ETE	Pág.
A35E	Escuadra plegable	DoP-e07/0137	ETE-07/0137	166
AB	Escuadras estructurales	DoP-e06/0106	ETE-06/0106	157
AB255HD	Escuadra reforzada para el CLT	DoP-e06/0106	ETE-06/0106	135
ABAI	Escuadra acústica	DoP-e06/0106	ETE-06/0106	145
ABF230	Escuadra regulable para forjades en madera	DoP-e08/0053	ETE-08/0053	132
ABR	Escuadras reforzadas (105)	DoP-e06/0106	ETE-06/0106	154
ABR-S	Escuadras para estructuras - Inox A4 (100S)	DoP-e06/0106	ETE-06/0106	159
ABR100PB	Escuadra para estructuras - Acabado negro	DoP-e06/0106	ETE-06/0106	227
ABR255	Escuadra reforzada para el CLT	DoP-e06/0106	ETE-06/0106	134
ACI	Conector ajustable en ángulo	DoP-e08/0053	ETE-08/0053	96
ACRL	Escuadra reforzada	DoP-e06/0106	ETE-06/0106	148
ACW	Escuadra para pared cortina	DoP-e06/0106	ETE-06/0106	160
AE	Escuadra reforzada	DoP-e06/0106	ETE-06/0106	156
AG	Escuadra reforzada	DoP-e06/0106	ETE-06/0106	157
AG703	Estribo con tirantes	DoP-e06/0270	ETE-06/0270	91
AG713	Estribo con tirantes	DoP-e06/0270	ETE-06/0270	91
AG922	Escuadras reforzadas	DoP-e06/0106	ETE-06/0106	155
AH	Anclaje para montante de armazón	DoP-e07/0285	ETE-07/0285	125
AKRX3	Escuadra reforzada para armazones de madera	DoP-e07/0285	ETE-07/0285	129
APB100/150	Pie de pilar regulable	DoP-e07/0285	ETE-07/0285	184
APB100/150PB	Pie de pilar regulable - Acabado negro	DoP-e07/0285	ETE-07/0285	227
APB7090	Minipiés de pilar	DoP-e07/0285	ETE-07/0285	186
BOAX-II	Anclaje mecánico	DoP-e08/0276	ETE-08/0276	260
BOAX-II A4	Anclaje de alta seguridad - Inox A4	DoP-e08/0276	ETE-08/0276	262
BOAX-FMC	Anclaje C1 y C2	DoP-e15/0314	ETE-15/0314	264
BPST	Tensor para fleje		ETE-10/0440	219
BSH	Perno y tuerca de cabeza cuadrada	DoP-h10/0003		244
BTALU	Estribo con alma interior - Aluminio	DoP-e07/0245	ETE-07/0245	106
BTC	Estribo con alma interior	DoP-e07/0245	ETE-07/0245	107
BT4	Estribo con alma interior	DoP-e07/0245	ETE-07/0245	109
C1 - C3 - C5	Crampones Bulldog	DoP-h10/0007		205
C11	Crampon para estructura	DoP-h13-0020		207
C2 - C4	Crampones Bulldog	DoP-h10/0007		206
CBH	Estribo con alma interior	DoP-e07/0245	ETE-07/0245	110
CBH105S	Estribo con alma interior - Inox A4	DoP-e07/0245	ETE-07/0245	111
CBHS	Estribo con alma interior - Inox A4	DoP-e07/0245	ETE-07/0245	111
CCW	Plata para pared cortina derecha e izquierda	DoP-e06/0106	ETE-06/0106	161
CMR	Pie de pilar	DoP-e07/0285	ETE-07/0285	196
CMS	Pie de pilar	DoP-e07/0285	ETE-07/0285	196
CNA	Punta anillada electrocincada	DoP-e04/0013	ETE-04/0013	238
CNA-S	Punta anillada - Inox A4	DoP-e04/0013	ETE-04/0013	239
CNAPC34	Puntas anilladas en cinta	DoP-e04/0013	ETE-04/0013	238
CSA	Tornillo para conector	DoP-e04/0013	ETE-04/0013	242
CSA-S	Tornillo para conector - Inox A4	DoP-e04/0013	ETE-04/0013	242
CSA-T	Tornillo en cinta para conector sobre madera	DoP-e04/0013	ETE-04/0013	242
CSAPB	Tornillo para conector - Acabado negro	DoP-e04/0013	ETE-04/0013	227
E2/2.5/7090	Escuadra reforzada	DoP-e06/0106	ETE-06/0106	154
E20/3	Escuadra reforzada grande	DoP-e06/0106	ETE-06/0106	154
E5IX	Escuadra para estructuras - Inox A4	DoP-e06/0106	ETE-06/0106	159
E9/2.5	Escuadra reforzada grande	DoP-e06/0106	ETE-06/0106	154
E9S/2.5	Escuadra reforzada grande	DoP-e06/0106	ETE-06/0106	154
EB/7048	Escuadra reforzada	DoP-e06/0106	ETE-06/0106	157
EB/7070	Escuadra reforzada	DoP-e06/0106	ETE-06/0106	154
ER	Escuadra reforzada	DoP-e06/0106	ETE-06/0106	149
ES	Escuadra simple	DoP-e06/0106	ETE-06/0106	158
ES10IX	Escuadra para estructuras - Inox A4	DoP-e06/0106	ETE-06/0106	159
ET	Estribo en ángulo de 45° (izquierda y derecha)	DoP-e20/1072	ETE-20/1072	117
ETB	Estribo de cola de milano - Aluminio	DoP-e07/0245	ETE-07/0245	112
ETC	Estribo para faldones	DoP-e06/0270	ETE-06/0270	118
ETC392	Estribo para faldones	DoP-e06/0270	ETE-06/0270	118
ETNM	Estribo con alma interior	DoP-e07/0245	ETE-07/0245	105
ETSN	Estribo de cola de milano de acero	DoP-e07/0245	ETE-07/0245	113
FB20	Flejes perforados	DoP-h10/0001		218
FP	Flejes perforados	DoP-h10/0001		218
FPIX	Flejes perforados - Inox A2	DoP-h10/0001		218
FPN	Anclaje largo	DoP-e12/0358	ETE-12/0358	272
FPN A4	Anclaje largo - Inox A4	DoP-e12/0358	ETE-12/0358	272
FPNH	Anclaje largo	DoP-e12/0358	ETE-12/0358	272
GBE	Gran estribo con alas exteriores para madera laminada	DoP-e06/0270	ETE-06/0270	75
GBI	Gran estribo con alas interiores para madera laminada	DoP-e06/0270	ETE-06/0270	75
GLE 2.5	Gran estribo con alas exteriores	DoP-e06/0270	ETE-06/0270	53
GLE 4	Gran estribo con alas exteriores	DoP-e06/0270	ETE-06/0270	53
GLI 2.5	Gran estribo con alas interiores	DoP-e06/0270	ETE-06/0270	53
GLI 4	Gran estribo con alas interiores	DoP-e06/0270	ETE-06/0270	53
GSE 4	Gran estribo con alas exteriores	DoP-e06/0270	ETE-06/0270	65
GSEXL	Estribo con alas exteriores para anchura grande	DoP-e06/0270	ETE-06/0270	74
GSI 4	Gran estribo con alas interiores	DoP-e06/0270	ETE-06/0270	65
H2.5A	Escuadras para cerchas y cabrios	DoP-e07/0137	ETE-07/0137	167
HD3B	Anclaje para montantes de armazones	DoP-e07/0285	ETE-07/0285	127
HE	Anclajes para perfiles IPN	DoP-e07/0285	ETE-07/0285	210
HIP	Anclaje de impacto	DoP-e12/0359	ETE-12/0359	270
HIP A2	Anclaje de impacto - Inox A2	DoP-e12/0359	ETE-12/0359	270
HIPC	Anclaje de impacto	DoP-e12/0359	ETE-12/0359	270
HIPC A2	Anclaje de impacto - Inox A2	DoP-e12/0359	ETE-12/0359	270
HTT	Anclaje para montantes de armazones	DoP-e07/0285	ETE-07/0285	127
ICST	Conector oculto para montantes de armazones	DoP-e07/0245	ETE-07/0245	137
IPA	Fijación aislamiento térmico	DoP-IPA	ETE-14/0342	275
IUSE	Estribo con solapas laterales	DoP-e17/0554	ETE-17/0554	93
JHA	Estribos con tirantes	DoP-e06/0270	ETE-06/0270	87
JHR/L	Estribo con alas asimétricas	DoP-e06/0270	ETE-06/0270	80
KNAG	Ejón	DoP-e06/0106	ETE-06/0106	168
LAG	Tirafondo	DoP-h17/0025		240
LEA	Unión cabrio-limátesa	DoP-e07/0053	ETE-07/0053	120
LS	Escuadras en ángulo ajustables	DoP-e06/0106	ETE-06/0106	165
LSSU	Estribo de inclinación y orientación regulables	DoP-e08/0053	ETE-08/0053	92
LSTA	Flejes precortados	DoP-h10/0001		220
MAH	Anclaje para montante de armazón multi-aplicaciones	DoP-e07/0285	ETE-07/0285	126
MF	Minisujeción para correas	DoP-e06/0270	ETE-06/0270	79
N3.75	Punta entorchada	DoP-h13/0012		240
NP	Placa perforada	DoP-h10/0005		221
NPB	Placa perforada para CLT	DoP-h10/0005		136
OSP	Pilar metálico	DoP-e07/0285	ETE-07/0285	201
PBH	Pie de pilar para cargas pesadas	DoP-e07/0285	ETE-07/0285	190
PBLR	Pie de pilar en ángulo para losas de hormigón	DoP-e07/0285	ETE-07/0285	185
PBP60/50	Pie de pilar para pérgolas	DoP-e07/0285	ETE-07/0285	198
PFA/PPF	Pies de cerchas	DoP-e20/1071	ETE-20/1071	120
PPF	Pie de cabrio	DoP-e20/1071	ETE-20/1071	209
PGS	Pie de pilar tubular para cargas pesadas	DoP-e07/0285	ETE-07/0285	192
PIBA	Pie de pilar para cargas pesadas	DoP-e07/0285	ETE-07/0285	191
PIG	Pie de pilar con alma para anclar	DoP-e07/0285	ETE-07/0285	193
PISB	Pie de pilar para cargas pesadas	DoP-e07/0285	ETE-07/0285	189
PISBMAXI	Pie de pilar para cargas pesadas	DoP-e07/0285	ETE-07/0285	189
PL	Grapas de unión	DoP-h10/0005		223

Modelo	Denominación	DoP	ETE	Pág.
PL01	Pie de pilar tubular	DoP-e07/0285	ETE-07/0285	200
PLPP180	Pletina opcional para pies de pilares	DoP-e07/0285	ETE-07/0285	183
POLY-GP	Resina para múltiples materiales	DoP-e19-0421	ETE-19/0421	276
POLY-GPG	Resina para múltiples aplicaciones	DoP-e19/0420	ETE-19/0420	278
PPA	Pie de pilar fijo	DoP-e07/0285	ETE-07/0285	183
PPA100PB	Pie de pilar fijo - Acabado negro	DoP-e07/0285	ETE-07/0285	227
PPB	Pie de pilar regulable	DoP-e07/0285	ETE-07/0285	184
PPD	Pie de pilar en "U" para anclar	DoP-e07/0285	ETE-07/0285	195
PPMINI	Minipiés de pilar	DoP-e07/0285	ETE-07/0285	186
PPRC	Pie de pilar regulable	DoP-e07/0285	ETE-07/0285	184
PPRIX	Pie de pilar regulable - Inox A4	DoP-e07/0285	ETE-07/0285	184
PPS	Pie de pilar con alma con pletina	DoP-e07/0285	ETE-07/0285	188
PPSDT	Pie de pilar con alma con pletina	DoP-e07/0285	ETE-07/0285	188
PPSDTIX	Pie de pilar con alma con pletina - Inox A2	DoP-e07/0285	ETE-07/0285	188
PPSP	Pie de pilar con pletina simple para anclar	DoP-e07/0285	ETE-07/0285	194
PPSR	Pie de pilar con alma con pletina	DoP-e07/0285	ETE-07/0285	188
PPUP	Pie de pilar en U con pletina	DoP-e07/0285	ETE-07/0285	187
PSD/G	Grapas derechas y izquierdas para vigas	DoP-e07/0137	ETE-07/0137	208
PSTD/G	Grapas trapezoidales para vigas	DoP-e07/0137	ETE-07/0137	208
PU	Bases de pilar en U	DoP-e07/0285	ETE-07/0285	197
S1030 - S1530	Estribo en ángulo variable de 10° a 30° y de 15 a 30°	DoP-e08/0053	ETE-08/0053	82
S45D/G	Estribo a 45°	DoP-e08/0053	ETE-08/0053	84
SAE-SAEL	Estribo con alas exteriores	DoP-e06/0270	ETE-06/0270	40
SAEPB	Estribo con alas exteriores - Acabado negro	DoP-e06/0270	ETE-06/0270	227
SAEX	Estribo con alas exteriores - Inox A4	DoP-e06/0270	ETE-06/0270	48
SAI-SAIL	Estribo con alas interiores	DoP-e06/0270	ETE-06/0270	45
SAIX	Estribo con alas interiores - Inox A4	DoP-e06/0270	ETE-06/0270	48
SAMI	Estribo para ángulo de mampostería	DoP-e06/0270	ETE-06/0270	85
SBE	Estribo con alas exteriores	DoP-e06/0270	ETE-06/0270	36
SCR	Estribo reforzado para ménsula	DoP-e07/0053	ETE-07/0053	97
SDE	Estribo de dos piezas (derecha e izquierda)	DoP-e06/0270	ETE-06/0270	86
SDS	Tornillo para conectores	DoP-h10/0014		243
SET-XP®	Resina de muy altas prestaciones	DoP-e11/0360	ETE-11/0360	282
SHT	Estribo con tirantes para cercha	DoP-e06/0270	ETE-06/0270	116
SJH	Medio-estribos	DoP-e06/0270	ETE-06/0270	88
SPR	Estribo de inclinación regulable	DoP-e08/0053	ETE-08/0053	81
SSH	Tornillo para conectores de acero sobre madera	DoP-h17/0015		241
STD	Clavija metálica para conectores con alma interior	DoP-h10/0004		246
STDG	Clavija metálica para conectores con alma interior - Galvanizado en caliente	DoP-h10/0004		247
STDS	Clavija para conectores con alma interior - Inox A4	DoP-h10/0004		247
SUID	Pletinas rectas	DoP-h10/0001		209
TA	Esquineros para peldaños	DoP-e06/0106	ETE-06/0106	169
THAI	Estribo con tirantes	DoP-e06/0270	ETE-06/0270	90
THD	Tornillo de altas prestaciones para hormigón	DoP-e12/0060	ETE-12/0060	266
THJA26	Estribo para faldón	DoP-e20/1072	ETE-20/1072	119
TPB	Pie de pilar tubular	DoP-e07/0285	ETE-07/0285	199
TU	Estribo	DoP-e07/0245	ETE-07/0245	102
TUBS	Estribo	DoP-e07/0245	ETE-07/0245	102
VI-HP®	Sistema de inyección para hormigón	DoP-e19/0419	ETE-19/0419	284
WA	Anclaje mecánico	DoP-e11/0080	ETE-11/0080	258
WA-RL	Anclaje mecánico con arandela ancha	DoP-e11/0080	ETE-11/0080	258
ZS	Sujeción para vigas en I	DoP-e17/0554	ETE-17/0554	97

**RPC, ETE, DoP, Simpson Strong-Tie
transforma la conformidad
en un fuerte compromiso.**



Más información en nuestra página web www.strongtie.eu

Índice

	Introducción	8-27 ▶
	Estribos	28-97 ▶
	Uniones ocultas	98-113 ▶
	Conexiones para estructuras industriales	114-121 ▶
	Uniones para paneles de madera	122-139 ▶
	Escuadras de unión	140-177 ▶
	Pies de pilares	178-201 ▶
	Conexiones complementarias	202-215 ▶
	Flejes y placas	216-223 ▶
	Conexiones para el jardín	224-235 ▶
	Fijaciones para conectores	236-247 ▶
	Anclajes y resinas químicas	248-288 ▶
	Índice de códigos de los artículos	290-301 ▶

**Consejos y acompañamiento
en todas sus obras**



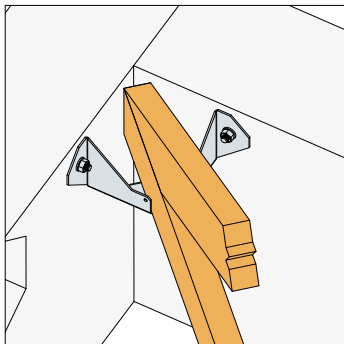


Introducción

Productos nuevos	10
Introducción.....	12
Cómo utilizar este catálogo.....	14
Información general.....	15
Información sobre la corrosión.....	16
Información general.....	21
Las resistencias de servicio	24
Información para instaladores.....	27



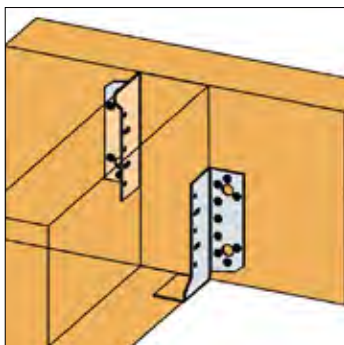
Productos nuevos 2021



SAMI Estribo para ángulo de mampostería

Este estribo permite fijar las armaduras en los ángulos de la mampostería a 90°. Está disponible en la anchura 38 mm o plegable desde 76 hasta 150 mm.

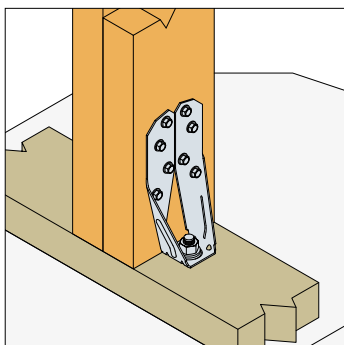
Consulte la página 85 para obtener más información.



SJH Medio-estribos

Los estribos SJH ofrecen una gran flexibilidad en la instalación. Utilizados por pareja para fijar viguetas, se pueden colocar en bordes opuestos, o de forma simétrica. Estos conectores están disponibles en dos versiones : con y sin apoyo horizontal.

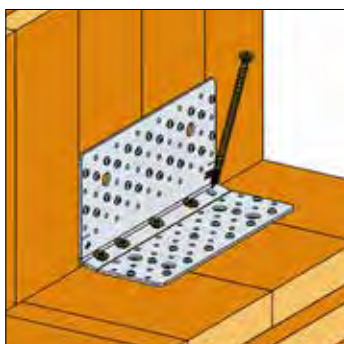
Consulte la página 88 para obtener más información.



DTT Anclaje longitudinal para terraza

Los anclajes DTT2Z se utilizan en el caso de estructuras ligeras sometidas a fuerzas horizontales. Se fija fácilmente a la madera a partir de 38mm de espesor con los tornillos conectores Simpson Strong-Tie-Drive SDS incluidos.

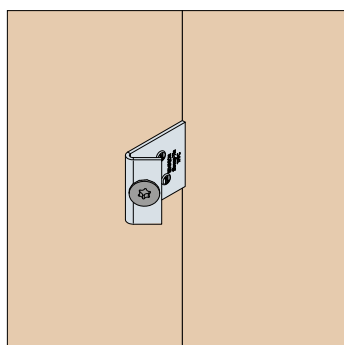
Consulte la página 128 para obtener más información.



AB255HD Escuadra reforzada para el CLT

La escuadra AB255HD fue desarrollada para la construcción CLT. Es capaz de soportar esfuerzos laterales y verticales.

Consulte la página 135 para obtener más información.



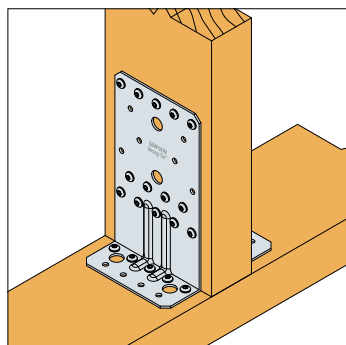
TFPC Sistema de montaje de paredes de estructuras de madera

Sistema de montaje de paredes de estructuras de madera TFPC se utiliza para unir paneles de madera. También se puede usar para fijar paredes en el zócalo de posicionamiento previo.

Consulte la página 139 para obtener más información.



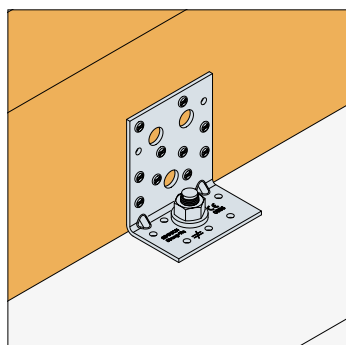
Productos nuevos 2021



ABR170-220 Escuadra reforzada

Las escuadras reforzadas ABR170 y ABR220 responden a aplicaciones estructurales como ensamblajes de madera-hormigón y, más particularmente, soluciones de fachada.

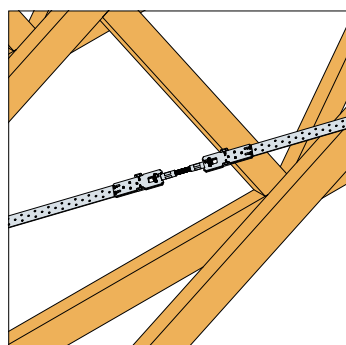
Consulte la página 153 para obtener más información.



AE Escuadra reforzada

La escuadra AE está especialmente adaptada a la aplicación de cargas laterales gracias a su gran anchura. Se puede utilizar sobre soporte de madera o sobre soporte rígido.

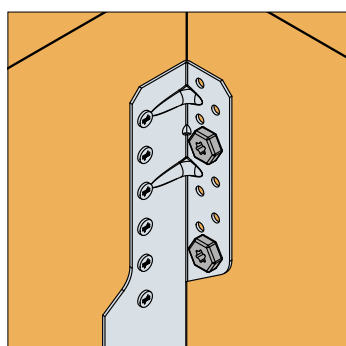
Consulte la página 156 para obtener más información.



BPST Tensor para fleje

El tensor para fleje BPST facilita la instalación de flejes metálicos en la obra. Su innovador sistema de cierre permite una instalación rápida y sencilla, reduciendo considerablemente el tiempo de instalación en comparación con los tensores para flejes tradicionales.

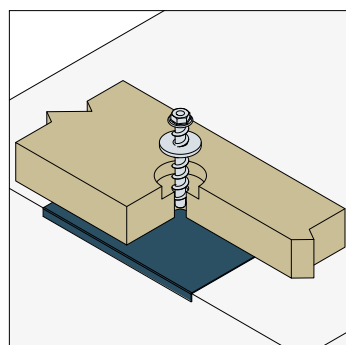
Consulte la página 219 para obtener más información.



SSH Tornillo para conectores de acero sobre madera

El tornillo para madera SSH es un tornillo con un diámetro grande y poca longitud, ideal para fijar conectores en elementos de madera en interiores o exteriores. Se instala en las perforaciones habitualmente previstas para los anclajes y disminuye considerablemente el tiempo de instalación en obra.

Consulte la página 241 para obtener más información.



THD Tornillo de altas prestaciones para hormigón

El tornillo para hormigón THD es un sistema de fijación autoblocante para cargas pesadas en el hormigón fisurado y no fisurado. Permite una instalación más rápida que los anclajes habituales para aplicaciones permanentes o provisionales.

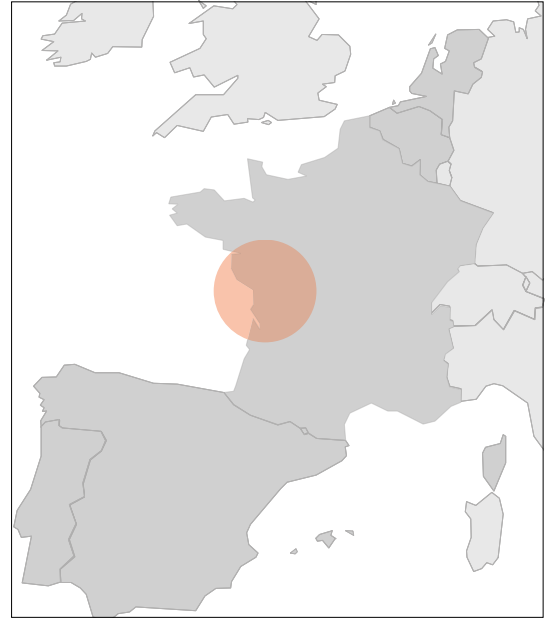
Consulte la página 266 para obtener más información.

Introducción

Historia

Simpson Strong-Tie® empresa líder a nivel mundial dentro de su sector de actividad, fue fundada en Oakland (California, EE.UU.) en 1914 y fabrica conectores madera-madera y madera-mampostería desde 1956. Tras su implantación en el Reino Unido en 1994, Simpson Strong-Tie® adquirió las empresas BMF en Dinamarca, Bulldog en Alemania y Patrick Bellion SA en Francia y prosiguió su expansión en Europa.

- 2001** - Construcción de una planta de 10.000 m2 en Vandea (Francia).
- 2005** - Lanzamiento de la gama Quik Drive tras la adquisición de la empresa líder del sector norteamericano de sistemas de atornillado automático en cinta.
- 2006** - Obtención del certificado BS EN ISO/IE 17025 para el laboratorio de ensayos de la planta británica.
- 2007** - Inauguración del centro de distribución de Fráncfort, que se une a los de Varsovia, Viena y Brosburn (Escocia). Simpson Strong-Tie® se convierte en el primer fabricante en lanzar al mercado conectores tridimensionales para estructuras de madera con marcado CE.
- 2009** - Simpson Strong-Tie® crea el sello QOCQ de trazabilidad total.
- 2010** - Adquisición e integración de la empresa Socom, especialista del anclaje químico. Ampliación del centro de producción en Sainte Gemme la Plaine.
- 2013** - Única gama de conectores tridimensionales de estructuras de madera que cumple los requisitos del nuevo Reglamento de Productos de Construcción (RPC) europeo.
- 2015** - Simpson Strong-Tie® se convierte en el único fabricante que ofrece conectores con valores característicos para una resistencia al fuego de 30 minutos.
- 2016** - Obras de ampliación de las oficinas de Sainte-Gemme-la-Plaine.
- 2017** - Simpson Strong-Tie adquiere un fabricante de renombre : GBO Fastening Systems A.B. localizado en Suecia.



Una política responsable



Responsabilidad, transparencia, respecto al medioambiente, deseamos realmente ser ejemplares en lo que se refiere a estos términos. Es por ello que todas nuestras piezas estructurales responden a las exigencias reglamentarias (marcado CE). Es por ello también que los sistemas de gestión de calidad y medioambiental están certificados conforme a las normas ISO 9001 y 14001.

Nuestra política de calidad

Ayudamos a la gente a construir estructuras más seguras y a menor coste. Para conseguir este objetivo, diseñamos y fabricamos productos que dan respuesta a las necesidades y expectativas de nuestros clientes e incluso van más allá de estas.

Todos los miembros de la plantilla de Simpson son responsables de la calidad de los productos y se implican para conseguir garantizar la eficacia de nuestro sistema de gestión de calidad.



Introducción

Una política medioambiental comprometida

La empresa Simpson Strong-Tie® busca constantemente ofrecer soluciones de uniones y fijaciones más seguras y sólidas para sus construcciones, prestando siempre atención a la forma en la que puede contribuir en la protección del medioambiente. El compromiso de Simpson con el respeto al medioambiente está impulsado por los siguientes grandes principios :

- Respetaremos todas las leyes y reglamentaciones vigentes e implementaremos programas y procedimientos que lo garanticen.
- Elaboraremos y cumpliremos nuestras propias exigencias en materia medioambiental, llegando más lejos que las reglamentaciones, para garantizar la protección del medioambiente.
- Haremos todo lo posible para limitar los riesgos y proteger los espacios en los que estamos implantados, gracias al uso de tecnologías y procedimientos operacionales fiables. Emplearemos sistemas y procedimientos de gestión específicamente diseñados para evitar las actividades y las situaciones que presenten un riesgo para el medioambiente.
- Nos prepararemos para reaccionar en caso de situación peligrosa y crearemos respuestas adaptadas a las distintas situaciones de emergencia a las que podríamos vernos enfrentados anticipando planes de recuperación de nuestras actividades.
- Nos esforzaremos por controlar nuestras emisiones a la atmósfera, al suelo o las capas freáticas y a los cursos de agua. Reduiremos al máximo la cantidad y toxicidad de los desechos generados por nuestras actividades y garantiremos un tratamiento y una eliminación totalmente seguros y adaptados a las reglamentaciones.
- Haremos lo posible para que nuestros proveedores respeten las exigencias de las leyes y reglamentaciones vigentes y que su comportamiento responsable refleje el respeto de las reglas medioambientales. En el marco de nuestro procedimiento de evaluación de los proveedores, estudiaremos su situación de cara al medioambiente. Si esta evaluación indica que existen prácticas inadecuadas o peligrosas para las que no se prevé ninguna mejora, no trabajaremos con ellos.
- Comunicaremos nuestro compromiso con el medio ambiente a nuestros asociados, proveedores y clientes. Les incitaremos para alcanzar nuestros objetivos en materia medioambiental y, a cambio, les ayudaremos a conseguir los suyos.
- Nuestro objetivo es procurar mejorar constantemente nuestro funcionamiento y nuestro impacto en el medio ambiente. La dirección fijará los objetivos de mejora en los ámbitos que lo necesiten y controlará la eficacia y la implementación.



D/G-ES2021 ©2021 SIMPSON STRONG-TIE
declina toda responsabilidad derivada de posibles errores de impresión.

Simpson Strong-Tie es miembro de los siguientes organismos franceses :



AFCOBOIS - Asociación francesa de constructores de estructuras de madera.



APIBOIS - Asociación de empresas de fabricación de vigas en «I» de madera.



CISMA - Asociación de Equipos para la Construcción, las Infraestructuras, la Siderurgia y el Mantenimiento.



CLT France - Profesionales y especialistas del CLT.



EDONI - Asociación de promoción del EDI (Intercambio Electrónico de Datos).



ENSTIB - Escuela Nacional Superior de Tecnologías e Industrias de la Madera.



ESB - Centro de enseñanza superior en ciencias y tecnologías de los materiales de la madera.



FAB-DIS - Facilitar el intercambio de información.



FCBA - Centro técnico industrial.



SCIBO - Sindicato Nacional de los Fabricantes de Estructuras y Estructuras industriales de Madera.



SNBL - Sindicato Nacional de Madera Lamina.



SYMOB - Asociación de Fabricantes y Constructores de Estructuras con Armazón de Madera.



UICB - Unión Industrial de Constructores con Madera.

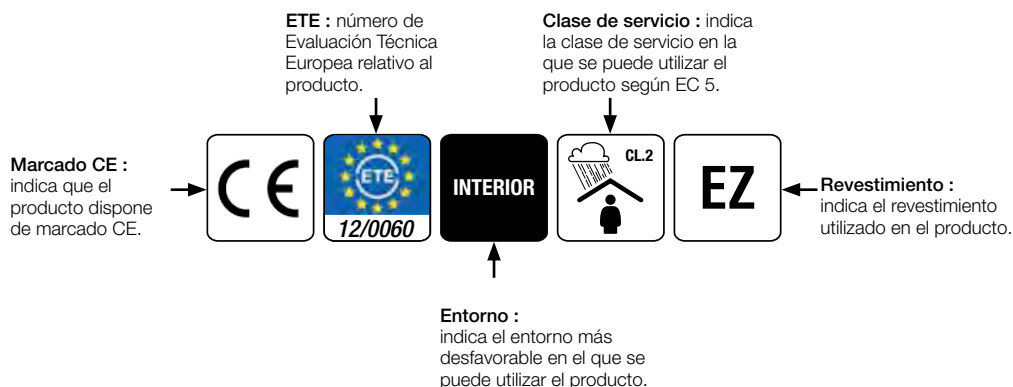
¿ Cómo utilizar este catálogo ?

Con el fin de facilitarle la consulta de nuestros productos, en este catálogo se incluyen los pictogramas que se muestran más abajo.

Estas referencias visuales le permitirán, entre otras cosas, conocer rápidamente el acabado de los productos (acero electrocincado o inoxidable) o determinadas características técnicas de estos (resistencia al fuego, sismo resistencia, etc.).

Asimismo, también podrá conocer si el producto en cuestión es nuevo o posee el sello de trazabilidad total exclusivo de nuestras familias de productos. También podrá encontrar consejos o recomendaciones de uso importantes que deben seguirse. Disfrute del catálogo.

Atributos del producto



Datos técnicos



Resistencia al fuego (30 mn)



Resistencia a los choques de corta duración (terremoto, explosión...)



Distancias al borde y entre-ejes



Puede utilizarse en ambientes húmedos

Explicación de los encabezados de tabla

Código : referencia de producto Simpson Strong-Tie

Agujeros : indica la cantidad y el diámetro de los agujeros presentes en el conector.

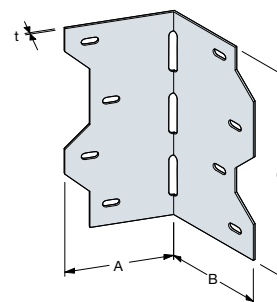
Fijaciones : indica la cantidad y el tipo de fijaciones necesarias para soportar las cargas.

Código	Dimensiones [mm]				Agujeros		Fijaciones		Valores característicos [kN]
	A	B	C	t	Ala A	Ala B	Ala A	Ala B	
					Ø4.1	Ø4.1	N3.75x30	N3.75x30	$R_{t,k}$
LS30	85	55	55	1.0	3	3	3	3	2.80
LS50	124	55	55	1.0	4	4	4	4	4.30
LS70	162	55	55	1.0	5	5	5	5	4.40

Dimensiones A, B, C, t : indica las dimensiones del producto (consulte el esquema lateral).

Información sobre las fijaciones : consulte el catálogo Puntas y Tornillos para obtener más información sobre las fijaciones.

Valores característicos : indica el valor de ruptura del conector. Puede compararse directamente con los valores de las cargas características o transformadas, para así compararse con los valores de cálculo. Admite esfuerzos en varias direcciones (descendente, ascendente, lateral).



Referencias genéricas



"Nuevo" : Producto nuevo o incorporado a una familia.



"¿Sabía que?" : Proporciona alguna observación interesante acerca de un producto.

Información general

El mercado CE

La Directiva 89/106/CEE de 21 de diciembre de 1988 sobre productos de construcción (DPC) definió el marco general y los objetivos del mercado CE para los productos de construcción. Los tres objetivos principales eran la seguridad del consumidor, la libre circulación de los productos y la armonización de las normas de referencia sobre evaluación e información para los diferentes productos..



La Directriz Europea de Idoneidad Técnica ETAG 015, definida por la Organización Europea para la Idoneidad Técnica (EOTA, por sus siglas en inglés), es la norma de referencia utilizada para la evaluación de las piezas de las estructuras tridimensionales (estribos, escuadras, pies de pilares, etc.). Dicha directriz ha dado lugar a los Documentos de Idoneidad Técnica Europeos (DITE o ETA, por sus siglas en inglés) que definen las características técnicas de los productos. El conjunto de características se define de acuerdo con el Eurocódigo 5 y las normas asociadas a este.

En Francia, desde el 1 de julio de 2007, el mercado CE resulta obligatorio para todas las piezas de estructuras tridimensionales que circulen por el espacio económico europeo. Para conseguir el mercado CE de un producto, debe disponerse previamente del documento DITE/ETE relativo a este y del Certificado de Conformidad del sistema de control de la producción.

El mercado CE se indica sobre la pieza y/o mediante una etiqueta en su envase. Los datos relativos a las cargas y a la instalación de los productos se especifican en nuestra documentación técnica o nuestro sitio web.

Los productos de fijación (como varillas, pernos, tornillos, puntas, etc.) se tratan en la norma EN 14592. Por su parte, los anillos, crampones y productos bidimensionales (como flejes y placas perforadas) se abordan en la norma EN 14545. El mercado CE de estas piezas es obligatorio en Francia desde el 1 de agosto de 2010. Contrariamente, nuestra gama de productos no estructurales (productos para el jardín, soportes para barandillas, etc.) no está sometida a los requisitos del mercado CE.

Estos productos se suministran sin indicar valores acerca de la aplicación de cargas.

Para obtener más información, puede ponerse en contacto con nuestro servicio técnico o consultar nuestro sitio web (www.strongtie.eu).

De la directiva al reglamento

Simpson Strong-Tie, empresa pionera en el campo del mercado CE y certificada según las normas ISO 9001 y 14001, le ofrece en la actualidad todas las garantías de certificación y calidad que necesita. En la tabla siguiente puede encontrar, para cada una de las referencias incluidas en ella, la Declaración de Prestaciones (DoP) y el Documento de Idoneidad Técnica Europeo (DITE/ETE) correspondientes.

> Documentación completa disponible en www.strongtie.eu.



Los Eurocódigos

Información general

¿Qué son los Eurocódigos?

Los Eurocódigos son un conjunto de normas europeas que abordan el diseño y dimensionamiento de edificios y obras de ingeniería civil, incluidos sus cimientos y su resistencia a los fenómenos de origen sísmico.

Las ventajas de los Eurocódigos

- Sintetizan años de investigación acerca de la evolución de las técnicas de construcción y tienen específicamente en cuenta los cálculos asociados a las viviendas con armazones de madera y las obras de ingeniería civil.
- Son un requisito previo que debe satisfacerse para obtener el mercado CE, ya que este remite a los Eurocódigos como medio

para demostrar la resistencia mecánica de los productos.

- Refuerzan la homogeneidad de las prestaciones y, de esta manera, evitan el sobredimensionamiento de las estructuras.
- El cálculo de los estados límites permite utilizar maderas sometidas previamente a una clasificación mecánica. Asimismo, ofrece un nivel de caracterización y fiabilidad comparable al del resto de materiales
- Permiten una mejor evaluación de los productos a través de ensayos en condiciones próximas a los comportamientos reales observados en las estructuras. Además, consiguen que los modos de rotura resulten más visibles.

Por tanto, los Eurocódigos sirven como un marco que ofrece mayor seguridad

Los eurocódigos que afectan a nuestros conectores de madera son los siguientes :

- **Eurocódigos 0 + 1** : Fundamentos de diseño de estructuras
- **Eurocódigo 2** : Diseño de estructuras de hormigón
- **Eurocódigo 3** : Diseño de estructuras de acero
- **Eurocódigo 5** : Diseño de estructuras de madera
- **Eurocódigo 8** : Reglas de diseño sismorresistente

Información sobre la corrosión

Comprender el problema de la corrosión

Hay muchos ambientes y materiales que pueden causar corrosión, como el aire salado del océano, los retardantes de fuego, el humo, los fertilizantes, las maderas tratadas con conservantes, la sal de deshielo, los metales diferentes, etc. Los anclajes, los elementos de fijación y los conectores de metal se pueden corroer y perder su capacidad resistente cuando se instalan en ambientes corrosivos o en contacto con materiales corrosivos.

Cuando se produce corrosión derivada de la presencia de soluciones de suspensión en el aire (brisa marina, piscinas, proyecciones de vías saladas, etc.), las piezas metálicas que estén a cubierto (bajo techo, en zonas ventiladas de la fachada, etc.) también podrían sufrir corrosión. De hecho, estas protecciones contra la lluvia aceleran el proceso, ya que no dejan que la lluvia limpie las agresivas partículas causadas por los agentes oxidantes del zinc.

Las múltiples variables presentes en un entorno de construcción hacen posible predecir con exactitud si se comenzará a formar corrosión o si esta va a alcanzar un nivel crítico, y cuándo. Esta incertidumbre relativa hace que sea fundamental que los especificadores y los usuarios estén informados de los posibles riesgos y escojan productos adecuados para los usos previstos. También se recomienda realizar un mantenimiento regular e inspecciones periódicas, especialmente en aplicaciones de exteriores. Es normal ver corrosión en aplicaciones de exteriores. Incluso el acero inoxidable

se puede corroer. La presencia de ciertos tipos de corrosión, como el óxido blanco en el zinc, no significa que la capacidad de carga se haya visto afectada o que este fallo sea inminente. Si se ve o se sospecha que va a haber una corrosión importante, como por ejemplo óxido rojo, un inspector o ingeniero cualificado debe revisar los conectores, los elementos de fijación y los elementos estructurales. En la mayoría de los casos, la corrosión de óxido rojo en metales irá en aumento y, a un nivel avanzado, causará daños importantes. Puede ser conveniente sustituir o limpiar los componentes afectados.

La selección de revestimientos se ha convertido en una tarea compleja debido a las muchas y diferentes formulaciones de los tratamientos químicos, a los niveles de retención química, a las condiciones de humedad y a las variantes de las formulaciones regionales. Aquí tratamos de ofrecer unos conocimientos básicos sobre el tema, pero es importante que usted se prepare consultando información, estudios e informes de evaluación publicados por otros..

Es importante escoger un revestimiento para los elementos de fijación que se adapte al revestimiento de los conectores para evitar reducir el rendimiento mecánico de la conexión. Este documento no incluye información ni consejos relacionados con maderas que retrasan la propagación del fuego.

Corrosión galvánica

La corrosión galvánica (también conocida como corrosión bimetalica, corrosión de metales diferentes o corrosión por contacto) se puede presentar cuando hay metales diferentes (por ejemplo, acero dulce galvanizado y acero inoxidable) que están en contacto en un electrolito corrosivo (por ejemplo, agua que contiene sal, ácido, etc.).

Cuando se forma un par galvánico, uno de los metales del par se convierte en el ánodo y corroe más rápido de lo que lo haría por sí mismo, mientras que el otro pasa a ser el cátodo y corroe más lentamente de lo que lo haría estando solo. Para que se produzca la corrosión galvánica se tienen que dar tres condiciones:

1. Tiene que haber metales diferentes electroquímicamente
2. Estos metales deben estar en contacto eléctrico
3. Los metales deben estar expuestos a un electrolito

La nobleza relativa de un material se puede predecir midiendo su potencial de corrosión. Las conocidas series galvánicas, véanse más abajo, enumeran la nobleza relativa de ciertos materiales del agua del mar.

Un ratio de superficie ánodo/cátodo pequeño es altamente indeseable.

En este caso, la corriente galvánica se concentra en una superficie anódica pequeña. Es habitual que la rápida pérdida de espesor del ánodo disolvente ocurra bajo estas condiciones.

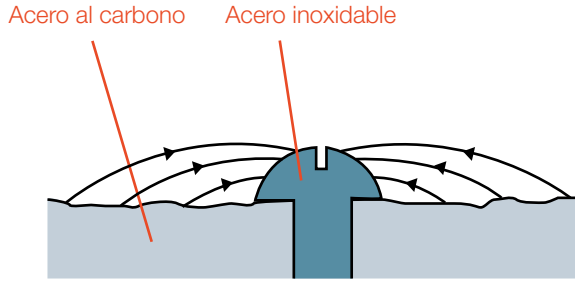
Es posible que haya ratios de superficie adversos en los elementos de fijación en las juntas. Se deberían evitar los elementos de fijación de acero al carbono usados con conectores de acero inoxidable, porque el ratio de superficie entre el acero inoxidable y el acero al carbono es pequeño y los elementos de fijación serán objeto de ataques agresivos, y por lo tanto de una mayor corrosión. En cambio, el índice de ataque de un conector de acero al carbono asegurado con un elemento de fijación de acero inoxidable es mucho menor.

Series galvánicas de metales

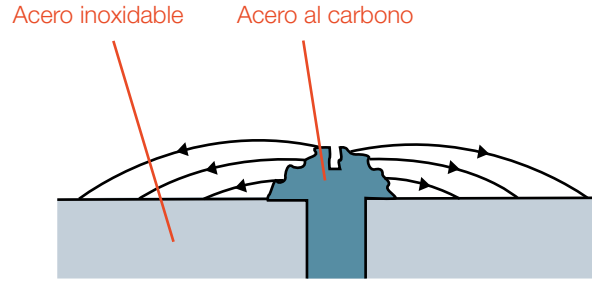
Extremo corroído (ánodo)
Magnesio, aleaciones de magnesio y zinc
Aluminio, cadmio, hierro y acero
Plomo, estaño, níquel y aleaciones Ni-Cr
Latón, cobre y aleaciones Cu-Ni
Níquel
Aceros inoxidables
Extremo protegido (cátodo)



Información sobre la corrosión



Gran superficie ANÓDICA (acero al carbono) y pequeña superficie CATÓDICA (acero inoxidable) que no muestran ningún ataque en el elemento de fijación y muestran un ataque relativamente insignificante del acero al carbono.



Gran superficie CATÓDICA (acero inoxidable) y pequeña superficie ANÓDICA (acero al carbono) que no muestran ningún ataque al acero inoxidable y muestran un ataque en relativo aumento al elemento de fijación.

Es posible prevenir la corrosión bimetalica si se excluye un electrolito de la conexión pintando o colocando un trozo de cinta sobre la junta. Como alternativa, los dos metales se deben aislar entre sí pintando todas las superficies de contacto o usando un material de aislamiento no metálico, como el nylon, el neopreno o casquillos, juntas, almohadillas o arandelas de Teflón, dependiendo de cada aplicación.

El siguiente cuadro ofrece datos acerca de materiales generales que se pueden usar juntos en ciertos casos, también dependiendo del ratio de superficie, como se ha mencionado anteriormente

A veces es difícil hacer afirmaciones generales sobre ciertos materiales

(por ejemplo, el aluminio), ya que el aspecto de algunos ingredientes de ciertas aleaciones (por ejemplo, el cobre) tiene un mayor impacto en la resistencia a la corrosión en presencia de ciertos electrolitos (por ejemplo, la sal de deshielo).

Además, el tratamiento posterior (por ejemplo, eloxación) supone una gran diferencia en la resistencia a la corrosión.

Especialmente cuando los aceros de baja aleación en atmósferas con mucha humedad están en contacto incluso con pequeñas partículas de acero al carbono, la corrosión bimetalica puede ser el centro de una corrosión de acero inoxidable. Esto puede suceder, por ejemplo, cuando los elementos de fijación inoxidables se procesan con herramientas que no son inoxidables.

Ánodo (Ratio < 10:1)

	Hierro fundido	Acero dulce	Acero inoxidable	Cobre	Bronce de fósforo	Bronce de aluminio	Bronce de manganeso	Aluminio	Zinc
Hierro fundido									
Acero dulce									
Acero inoxidable									
Cobre									
Bronce de fósforo									
Bronce de aluminio									
Bronce de manganeso									
Aluminio									
Zinc									

Leyenda :		Pueden usarse en contacto en cualquier condición
		Pueden usarse en contacto en condiciones secas
		NO DEBEN usarse en condiciones de contacto




D/G-ES2021 ©2021 SIMPSON STRONG-TIE
declina toda responsabilidad derivada de posibles errores de impresión.

Información sobre la corrosión

Distintos casos de uso

Hay varias normas que tratan la resistencia a la corrosión de los elementos de fijación en su entorno.

a. N1995-1-1 : El Eurocódigo 5 ofrece alguna información sobre los revestimientos dependiendo de 3 clases de servicio:

Clase de servicio	Descripción	Ejemplos
1	 Contenido de humedad en los materiales correspondiente a una temperatura de 20°C y la humedad relativa del aire circundante que supera el 65 % solo durante unas pocas semanas al año.	Techo cálido, pisos intermedios, paredes con estructuras de madera – paredes internas y medianeras.
2	 Contenido de humedad en los materiales correspondiente a una temperatura de 20°C y la humedad relativa del aire circundante que supera el 85 % solo durante unas pocas semanas al año.	Techo frío, pisos bajos, paredes con estructuras de madera – paredes externas en las que el miembro está protegido de la humectación directa.
3	 Condiciones climáticas que conducen a un mayor contenido de humedad que en la clase de servicio 2.	Usos externos – totalmente expuesto.

b. EN14592:2018 : esta norma da información sobre la madera en la que están integrados los elementos de fijación (5 tipos de madera):

Clase de madera	T1	T2	T3	T4	T5
Porcentaje de humedad	$\omega < 10 \%$	$10 \% \leq \omega \leq 16 \%$	$16 < \omega \leq 20 \%$	$16 < \omega \leq 20 \%$	ω permanente $> 20 \%$
Procesamiento / Acidez de la madera	-	-	No tratado pH > 4	Tratado ^a o pH ≤ 4	-
Esp. min. de cinc sobre acero al carbono	- ^b	10 μm	20 μm	55 μm	No aplicable
Calidad de acero inoxidable	-	-	CRC II	CRC II / CRC III ^c	CRC III

^a Tratamiento que contiene cobre o sales (por ejemplo cloruros) y retardantes de llama que pueden influir en la velocidad de corrosión.

^b La apariencia puede cambiar en ausencia de una capa protectora.

^c La clase de acero inoxidable depende del tipo de tratamiento aplicado a la madera.

c. EN ISO 9223 : esta norma se ocupa del revestimiento en su entorno (6 categorías de corrosividad):

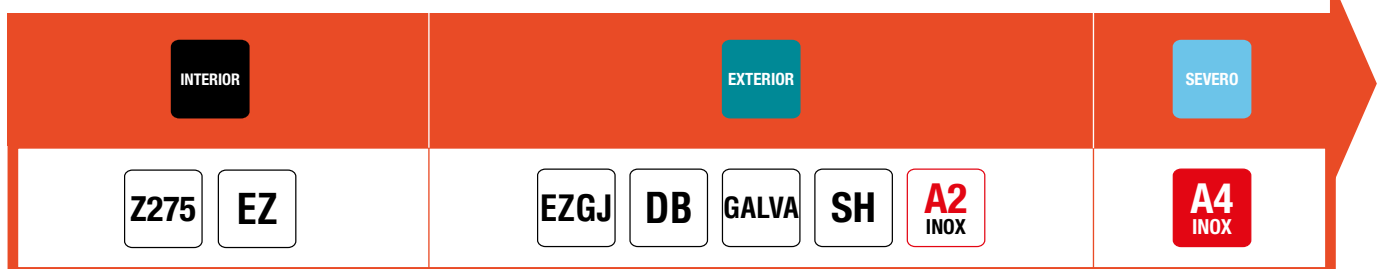
Corrosividad Categoría	Corrosividad	Entornos típicos – Ejemplos	
		Interior	Exterior
C1	Muy baja	Espacios calefactados con una humedad relativa baja y una contaminación insignificante, por ejemplo, oficinas, escuelas y museos	Zonas secas o frías, entorno atmosférico con niveles muy bajos de contaminación y tiempo de humedad, por ejemplo, algunos desiertos, el Ártico/la Antártida central
C2	Baja	Espacios no calefactados con temperaturas variables y humedad relativa. Baja frecuencia de condensación y poca contaminación, por ejemplo almacenes y pabellones deportivos	Zonas templadas, entornos atmosféricos con poca contaminación, por ejemplo, zonas rurales y ciudades pequeñas
C3	Media	Espacios con frecuencia moderada de condensación y contaminación moderada procedente de procesos de producción, por ejemplo, plantas de procesamiento de alimentos, lavanderías, cervecerías y lecherías	Zonas templadas, entornos atmosféricos con contaminación media, por ejemplo, zonas urbanas, zonas costeras con depósitos bajos de cloruros
C4	Alta	Espacios con alta frecuencia de condensación y mucha contaminación procedente de procesos de producción, por ejemplo, plantas de procesamiento industrial y piscinas	Zonas templadas, entornos atmosféricos con mucha contaminación, por ejemplo zonas urbanas contaminadas, zonas industriales, zonas costeras sin pulverización de agua salada o exposición al fuerte efecto de las sales de deshielo
C5	Muy alta	Espacios con muy alta frecuencia de condensación y/o mucha contaminación procedente de procesos de producción, por ejemplo, minas, cuevas con fines industriales, cabañas sin ventilación en zonas tropicales y subtropicales	Zonas templadas y subtropicales, entornos ambientales con mucha contaminación y/o un importante nivel de cloruros, por ejemplo, zonas industriales, zonas costeras y emplazamientos protegidos en la costa
Cx	Extrema	Espacios con una condensación casi permanente o grandes períodos de exposición a los efectos de la humedad extrema y/o con mucha contaminación procedente de procesos de producción, por ejemplo cabañas sin ventilación en zonas tropicales húmedas con penetración de contaminación exterior, incluyendo cloruros transportados por el aire y material particulado que favorece la corrosión	Zonas tropicales y subtropicales (mucho tiempo de humedad), entorno atmosférico con mucha contaminación, incluyendo factores productivos y concomitantes y/o un fuerte nivel de cloruros, por ejemplo zonas industriales extremas, zonas costeras y marítimas, contacto ocasional con niebla salina

Información sobre la corrosión

Diferentes revestimientos de conexiones

Para los elementos de conexiones se usan diferentes revestimientos, que dependen del uso previsto del producto:	
INTERIOR	Z275 Acero galvanizado Z275: el acero se sumerge en zinc caliente fundido y este forma un revestimiento de 20 µm por cada cara. Este método ofrece una resistencia a la corrosión adaptada a los entornos con corrosión débil.
	EZ Acero electrocincado: este sistema de revestimiento consiste en una capa base de zinc galvanizado con una capa superior. Ofrece una resistencia frente a la corrosión que es adecuada para entornos de corrosión media.
	Z350 Acero galvanizado Z350: el acero se sumerge en zinc caliente fundido y este forma un revestimiento de 25 µm por cada cara. Este método ofrece una resistencia a la corrosión adaptada a los entornos con corrosión media.
EXTERIOR	EZGJ Acero electrocincado amarillo: este sistema de revestimiento consiste en una capa base de zinc galvanizado con una capa superior. Ofrece una resistencia frente a la corrosión que es adecuada para entornos de corrosión media.
	DB Double barrier: el revestimiento Simpson Strong-Tie Double Barrier es un revestimiento patentado que ofrece un nivel de resistencia frente a la corrosión que es equivalente al galvanizado en caliente en la mayoría de los entornos no marinos.
	GALVA Galvanizado en caliente: los productos se sumergen en zinc fundido a 550-560°C, se produce una reacción química entre el acero y el zinc. Ofrece una buena resistencia frente a la corrosión en la mayoría de los entornos.
	SH Acero cincado por sublimación: la sherardización consiste en la difusión y penetración del zinc en el acero, permitiendo así obtener un revestimiento de tipo aleación hierro-zinc. Ofrece una buena resistencia frente a la corrosión en la mayoría de los entornos.
SEVERO	A2 INOX Acero inoxidable no resistente a los ácidos K2 (304, 304L –A2): el acero inoxidable 304 es el acero inoxidable austenítico con aleación de níquel y cromo. El acero inoxidable 304 no se endurece mediante tratamiento térmico y es esencialmente no magnético. Ofrece una gran resistencia frente a la corrosión y es adecuado para usar en muchos entornos corrosivos.
	A4 INOX Acero inoxidable resistente a los ácidos K3 (316, 316L –A4): el acero inoxidable 316 es un acero inoxidable austenítico con aleación de níquel y cromo con un 2-3 % de molibdeno. El acero inoxidable 316 no se endurece mediante tratamiento térmico y es esencialmente no magnético. Ofrece un nivel de protección frente a la corrosión que es adecuado para muchos entornos, especialmente para los que contienen cloruros.
Otro	AL Aluminio: Es resistente a la lluvia, pero no se debe usar junto a otros metales que tengan riesgo de corrosión galvánica.

En un entorno exterior agresivo : (cerca del mar), Simpson Strong-Tie recomienda el uso de productos galvanizados en caliente o de acero inoxidable.



Acero inoxidable en piscinas

En el pasado había ciertas dudas sobre la elección correcta del tipo de acero inoxidable que se debe usar para las aplicaciones de cargas en las piscinas. Desde la publicación de la norma EN 1993-1-4:A1 en 2015, los diseñadores cuentan con una guía clara y sencilla para elegir el material correcto basándose en los últimos adelantos.

La atmósfera de los edificios de las piscinas interiores es uno de los entornos más agresivos que se encuentran en aplicaciones de construcción. Los desinfectantes con base de cloro reaccionan con los contaminantes introducidos por los bañistas y producen cloraminas que, cuando se encuentran en el vapor del agua de la piscina, se pueden condensar sobre los componentes de acero inoxidable y están considerados como el factor más importante en la corrosión del acero inoxidable en el entorno de las piscinas.

La norma EN 1993-1-4 permite el uso de solo 3 tipos de acero CRC V para las aplicaciones de cargas, por ejemplo 1.4529. Estos aceros no requieren inspecciones, por lo que se pueden usar en zonas que no se revisan. Una excepción a esto son los elementos de construcción accesibles que se revisan por lo menos una vez a la semana. Los tipos de acero que se pueden usar en este caso se dan en EN 1993-1-4, y se reservan para las zonas en las que la corrosión no es un problema potencial.

NB : hay que utilizar fijaciones con el mismo revestimiento que los conectores con los que se asocian.

Información sobre la corrosión

Revestimiento frente a entorno

Material/sistema de revestimiento		Norma	Espesor ≥ (µm)	Clase de servicio máximo permitido ^[1]	Tipo de madera ^[2]	Vida útil (en años) de cada categoría de corrosividad ^[3]				
						C1	C2	C3	C4	C5
Electrocincado	Fe/Zn12	EN ISO 2081 (EN ISO 19598:2016)	12	2	T2	50	(50) ^[4]			
	Fe/Zn25		25	3	T3	50				
E-coat negro		-	-	2	T2	50	(50) ^[4]			
Galvanizado en caliente	Galvanizado en caliente	EN ISO 1461	45	2	T3	50				
			50	3	T3	50				
			55	3	T4	50				
Double-Barrier		-	NA	3	T3	50				
Acero inoxidable no resistente a los ácidos K2	1,4301 (304 & A2)	EN 10088-1	NA	3	T3 (T4) ^[5]	50 ^[6]				
	1,4307 (304L & A2)		NA	3		50 ^[6]				
Acero inoxidable resistente a los ácidos K3	1,4401 (316 & A4)	EN 10088-1	NA	3	T5	50 ^[6]				
	1,4404 (316L & A4)		NA	3		50 ^[6]				

^[1] De acuerdo con la norma EN 1995-1-1

^[2] De acuerdo con la norma prEN 14592: 2018

^[3] De acuerdo con la norma EN ISO 9223

^[4] Si no está desgastado

^[5] Se puede usar en el caso C3 solo bajo ciertas circunstancias beneficiosas: totalmente expuesto al lavado de la lluvia

^[6] Se puede usar en el caso C4 solo bajo ciertas circunstancias beneficiosas: totalmente expuesto al lavado de la lluvia



Información general

El Eurocódigo 5

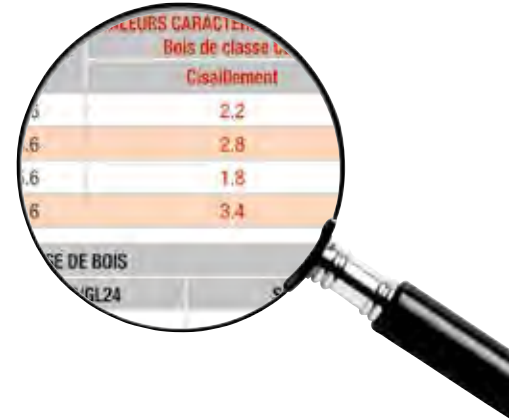
Toda la información relativa a la capacidad de soportar cargas de nuestras piezas estructurales se basa en el Eurocódigo 5.

En este catálogo, Simpson Strong-Tie® le presenta la información técnica y reglamentaria conocida a fecha de su impresión.

Dicha información tiene como objetivo garantizar un uso óptimo de nuestros productos. Cualquier mejora técnica de los productos o modificación reglamentaria puede conllevar la actualización de la información contenida en este catálogo. El usuario del catálogo deberá tener en cuenta todas aquellas modificaciones reglamentarias que puedan afectar al cálculo o a la instalación de los productos. Para obtener más información y resolver sus dudas, puede consultar nuestro sitio web: www.strongtie.eu o contactar con nuestro servicio técnico. El presente catálogo anula y sustituye a cualquier versión previa de este documento.

Los valores de cargas indicados en las tablas son los valores característicos especificados en el Eurocódigo 5 y en los Documentos de Idoneidad Técnica Europeos (DITE o ETE, por sus siglas en inglés), establecidos de acuerdo con la directriz ETAG 015. Con el fin de facilitar el uso y la comprensión de las tablas incluidas en este catálogo, hemos limitado las hipótesis de cálculo siguientes a una clase de madera (C24). No obstante, podría cambiarse la clase de madera si fuese necesario (consulte el apartado acerca de la clase de madera).

Los valores característicos serán válidos siempre que la instalación se realice conforme a la información indicada en las tablas (número, tipo y posición de las fijaciones, dirección de la veta de la madera, etc.). Las características mecánicas de las fijaciones (como puntas o tornillos) incluidas en las tablas se considerará que son idénticas a las de las puntas comercializadas por Simpson Strong-Tie®.



Referencias reglamentarias adicionales

La instalación de los elementos de madera y los conectores se fundamenta en los Documentos Técnicos Unificados (DTU). Los que afectan a nuestros productos son los siguientes:

- **DTU 31.1** : Estructuras y escaleras de madera
- **DTU 31.2** : Construcción de casas y edificios con armazones de madera
- **DTU 31.3** : Estructuras de madera unidas mediante conectores metálicos o cartelas
- **DTU 31.4** : Fachada de madera
- **DTU 36.5** : Instalación de ventanas y puertas exteriores
- **DTU 41.2** : Revestimientos exteriores de madera
- **DTU 51.3** : Suelo de madera o en paneles de madera
- **DTU 51.4** : Entarimados exteriores de madera



Resistencia al fuego según Eurocódigo 5

Desde el 1 de abril del 2014, la reglamentación francesa en materia de incendios 'Bois Feu 88' (pertenece a la norma NF P 92-703 - § 5.33 - Febrero 1988) deja de estar en vigor. En la actualidad, sólo pueden aplicarse los Eurocódigos y sus anexos nacionales para el dimensionamiento de las uniones en situación de incendio.

Simpson Strong-Tie® se compromete a comunicar los valores característicos en situación de incendio para una duración de 30 minutos. Estos valores son el resultado de los ensayos realizados en los materiales. Se han integrado en las fichas técnicas de los productos GSE, GSI, GLE y GLI de 4 mm y son valores dados para las fijaciones con puntas CNAØ4,0x75 o tornillos CSAØ5,0x80.

Los ensayos se han realizado en colaboración con el laboratorio Building Test Center (Reino Unido) según las normas EN 13501-2 y ETAG 015. Los coeficientes de cálculo del Eurocódigo (k_{mod} , γ_M , Ψ_G , Ψ_Q ...) son diferentes en este caso en comparación con un cálculo estándar.

Resistencia al fuego:

La reacción al fuego es diferente de la resistencia al fuego. La primera habla del carácter combustible del fuego, mientras que la segunda explica la capacidad del producto para realizar su función cuando se produce un incendio. En el caso de los conectores, su finalidad es mantener las propiedades mecánicas del producto para evitar que se derrumbe la estructura. Para las estructuras de madera, la resistencia al fuego está justificada

por el Eurocódigo 5 Parte 2 (EN1995-1-2). Para justificar una resistencia al fuego, es absolutamente necesario hacer un estudio específico del uso de cada producto. Esto permite obtener una certificación de tipo ETE. Un mismo material puede ser incombustible aunque tenga una mala resistencia al fuego, y al contrario. Por ejemplo: las piedras sillares son incombustibles, por tanto, su reacción al fuego será excelente (clase A1), pero su resistencia al fuego es mediocre debido a que, a temperaturas elevadas, es quebradizo (una pared puede derrumbarse al verse fragilizada por el calor).

Al contrario, el roble es combustible y tendrá una reacción al fuego muy discreta (clase D), pero tiene una resistencia al fuego bastante buena. Por ejemplo, una puerta de roble de 35 mm resiste al fuego 30 minutos. Simpson Strong-Tie® certifica una resistencia al fuego de 30 minutos para los estribos GSI, GLE, GLI 4 mm (sobre madera) y GSE (sobre madera y hormigón), para los estribos con alma y los estribos de cola de milano con ayuda de los ETE-06/0270 y ETE-07/0245. Algunos anclajes pueden justificar una resistencia al fuego de hasta 120 minutos: pasadores BOAX.



Este logo le permite identificar en nuestros documentos los productos para los que Simpson Strong-Tie® justifica una resistencia al fuego.



Para obtener más información de la resistencia al fuego de los conectores Simpson Strong-Tie®, consulte nuestros documentos sobre el fuego o nuestra página web www.strongtie.eu.

Información general

Elementos de fijación

a. El conjunto de elementos de fijación (clavos, pernos, anclajes, etc.) especificados en el presente documento o por parte de una oficina de proyectos competente deben instalarse conforme a las instrucciones del documento correspondiente. Si la cantidad, las dimensiones, el tipo o el acabado de los elementos de fijación no son adecuados, la estructura podría no cumplir correctamente su función.

b. Instale todos los elementos de fijación antes de poner en servicio la estructura.

c. Los agujeros para los pernos deben tener un diámetro entre 0,5 y 2 mm mayor que el de estos.

Clavadoras

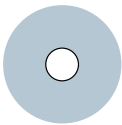
a. Puede utilizarse una clavadora para montar las piezas de las estructuras, aunque para ello las puntas empleadas deberán cumplir las especificaciones indicadas en este documento y colocarse en los agujeros.

b. Se recomienda utilizar una clavadora que incorpore un detector de agujeros.

c. Los valores característicos especificados en este catálogo únicamente son válidos para las puntas Simpson Strong-Tie®.

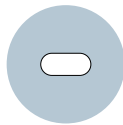
Para conocer las cargas asociadas a otras puntas, consulte el Eurocódigo 5.

Precisiones



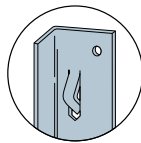
Agujero redondo

En todos los agujeros redondos debe colocarse un clavo.



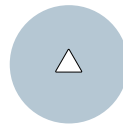
Taladro rasgado

Facilita el clavado en espacios de difícil acceso.



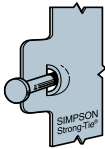
Speed-fix

Permite posicionar el estribo o la escuadra antes del clavado para facilitar su instalación.



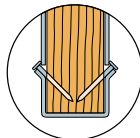
Agujero triangular

Permite completar el clavado de determinados productos estándar para aumentar la carga del estribo. Para alcanzar la carga máxima debe completarse el conjunto de agujeros triangulares.



Cúpula

Este accesorio guía el clavo hacia la viga y la correa con un ángulo de 45°.



Clavado en ángulo positivo

Resulta muy útil cuando la madera puede agrietarse y, además, facilita la instalación.

Material del soporte

La elección del sistema de fijación viene determinada por la naturaleza y la estructura del material que servirá como soporte del anclaje.

MATERIALES HUECOS				
	Piedra sillar hueca	Ladrillo hueco	Placa de yeso	Bloque de yeso
MATERIALES MACIZOS				
	Hormigón y varillas de hierro	Piedra sillar maciza	Piedra natural	Ladrillo macizo

Información general

Clases de duración de la carga

Existen cinco clases de duración de la carga, en función de la duración de la acción característica predominante.

En las tablas siguientes se definen dichas clases y se aportan algunos ejemplos de acciones.

Clase	Orden de magnitud de la duración	Ejemplos
Permanente	Más de 10 años	Peso propio
A largo plazo	Entre 6 meses y 10 años	Materiales almacenados
A medio plazo	Entre 1 semana y 6 meses	Carga de ocupación; nieve a una altura > 1.000 m
A corto plazo	Menos de una semana	Carga de ocupación; nieve a una altura < 1.000 m
Instantánea	Algunos minutos	Acción accidental; nevada excepcional; viento

Valores k_{mod} según la norma EN 1995-1-1

Material	Clase de servicio	Tipos de acciones				
		Permanente	A largo plazo	A medio plazo	A corto plazo	Instantánea
Madera maciza	1	0.6	0.7	0.8	0.9	1.1
	2	0.6	0.7	0.8	0.9	1.1
	3	0.5	0.55	0.65	0.7	0.9

Coefficiente parcial para el material considerado (γ_M)

Para las estructuras

Francia	España	Bélgica	Portugal
1.3	1.35	1.3	1.3

Para obtener información más precisa, consulte los anexos nacionales correspondientes del Eurocódigo.

Clases de resistencia de la madera

Las resistencias R_k indicadas en las tablas corresponden al uso de madera de clase C24, exigida para las aplicaciones estructurales.

- Para maderas de clase superior, los valores especificados en las tablas no varían.

- Para maderas de clase inferior, los valores de las tablas deben multiplicarse por el coeficiente K_{dens} que se calcula de la siguiente manera :

$$K_{dens} = \left(\frac{\rho_k}{350} \right)^2$$

Donde :

- 350 kg/m³: es la masa volumétrica característica de la madera de clase C24, conforme a la norma NF EN 338.

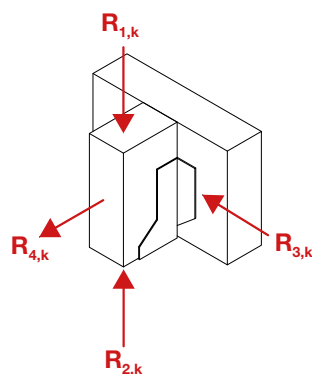
- ρ_k : es la masa volumétrica característica de la madera utilizada, conforme a la norma NF EN 338.

Cargas combinadas

Si existe combinación de cargas, las fórmulas indicadas para las distintas familias de productos deberán verificarse:

$$\text{descendente + lateral + tracción: } \left(\frac{F_1}{R_1} \right)^2 + \left(\frac{F_3}{R_3} \right)^2 + \left(\frac{F_4}{R_4} \right)^2 \leq 1$$

$$\text{ascendente + lateral + tracción: } \left(\frac{F_2}{R_2} \right)^2 + \left(\frac{F_3}{R_3} \right)^2 + \left(\frac{F_4}{R_4} \right)^2 \leq 1$$



$R_{1,k}$ = Carga descendente

$R_{2,k}$ = Carga ascendente

$R_{3,k}$ = Carga lateral

$R_{4,k}$ = Carga de tracción

Las resistencias de servicio

Comprobación de los conectores y de los anclajes: diferencias

Comprobación de los conectores

Los valores indicados en el catálogo técnico para los conectores (estribos, escuadras, etc.) son valores característicos R_k en el sentido del Eurocódigo 5 (EN1995-1-1:2005 + A1:2008 + A2:2014). La explotación de estos valores se hace con la fórmula:

$$R_{d,i} = R_k \times k_{mod,i} / \gamma_M$$

Siendo :

$k_{mod,i}$: factor de modificación relacionado con la duración de carga y la clase de servicio (ver página 23).

γ_M : coeficiente parcial para el material considerado

Esta fórmula permite obtener un valor de cálculo (también llamado valor de diseño).

Este valor de cálculo se compara con los diferentes casos de carga en el ELU (Estados límites últimos). De esta forma, el Eurocódigo 0+1 (EN 1990:2003 + A1:2006 y EN1991-1-1:2003) define una cierta cantidad de casos de carga que se deben estudiar. Permiten obtener los esfuerzos de diseño ($F_{d,i}$). Los esfuerzos de diseño tienen la forma $F_{d,i} = \Psi_i \times G + \Psi_j \times Q + \Psi_k \times S + \Psi_l \times W$

Con $\Psi_i, \Psi_j, \Psi_k, \Psi_l$: coeficientes que dependen de los casos de carga,

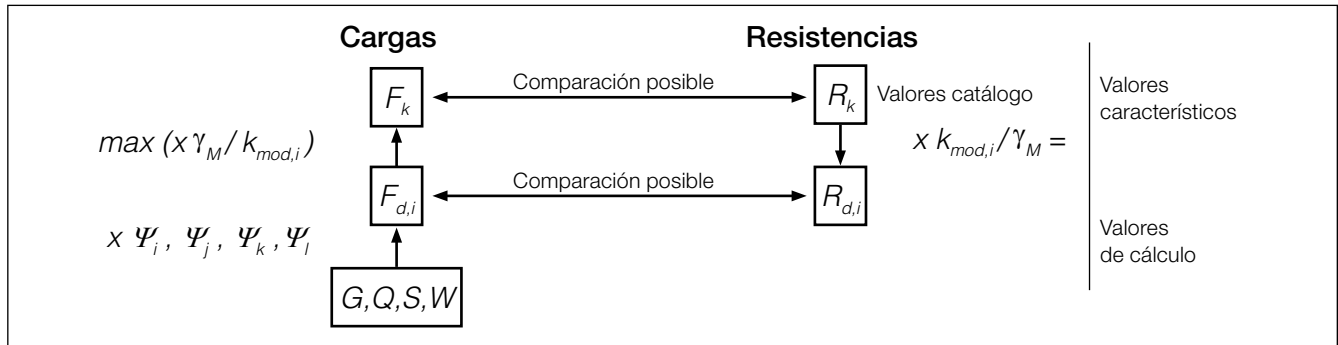
G : cargas permanentes / Q : cargas de explotación / S : cargas de nieve / W : cargas de viento

Por tanto, debemos comprobar que: $F_{d,i} = \Psi_i \times G + \Psi_j \times Q + \Psi_k \times S + \Psi_l \times W \leq R_{d,i} = R_k \times k_{mod,i} / \gamma_M$

El $k_{mod,i}$ utilizado en la siguiente fórmula es un coeficiente que depende, entre otros, de la duración de carga. Esto quiere decir que hay un valor de $k_{mod,i}$ por caso de carga estudiado. Por tanto, puede ser repetitivo estudiar todos los casos de carga de forma independiente.

Por ello, los distintos programas del mercado realizan un paso adicional. Aplican los coeficientes: $k_{mod,i}$ en las cargas. Luego, tomando la máxima carga de entre todas las cargas calculadas, solo queda una carga que comparar directamente con los valores R_k del catálogo. Generalmente, esta carga se llama "cargas características en los apoyos". Luego, comprobamos:

$$\max (F_{d,i} \times \gamma_M / k_{mod,i}) \leq R_k$$



Comprobación de los anclajes

Los valores dados en el catálogo técnico para los anclajes (pasadores, resinas, etc.) son valores de cálculo R_d . Estos valores se pueden utilizar para una comprobación. El valor dado considera que el anclaje se encuentra en medio de la losa, que el hormigón es de clase C20/25, etc. Para cualquier carga de condición de colocación, es necesario recalcular las aplicaciones de cargas.

En el caso de los anclajes, la comprobación solo se puede hacer con los valores de cálculo.

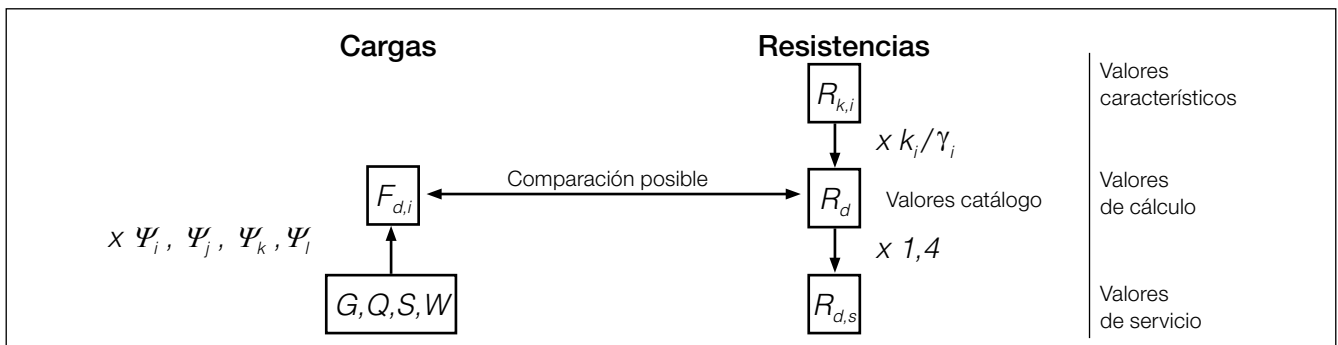
En efecto, un anclaje tiene 4 modos de rotura en tracción y 3 modos de rotura en cizalladura y cada uno de ellos tiene un valor característico diferente, así como unos coeficientes diferentes que aplicarle a este.

Para obtener un valor de cálculo, se utilizan distintas ecuaciones. Esto permite obtener un valor de resistencia de diseño en cizalladura $R_{d,V}$ y un valor en tracción $R_{d,N}$.

Dado que la tarea que permite obtener los valores de diseño son repetitivos, la comprobación de los anclajes se hace, generalmente, con ayuda de un programa de dimensionamiento como **Anchor Designer**® (disponible de forma gratuita en nuestra página web: www.strongtie.eu).

En algunos casos, también tenemos valores de servicio $R_{ds,V}$ y $R_{ds,N}$ (también llamados valores recomendados).

Se obtienen dividiendo los valores de cálculo por un factor 1,4.



Las resistencias de servicio

Comprobación de los anclajes en los conectores

Como se ha explicado anteriormente, si la comprobación de los conectores se puede hacer a dos niveles: valores característicos o valores de diseño, se recomienda hacer el de los anclajes en valor de diseño.

Como hay que comprobar los anclajes utilizados en los conectores, la solución de comprobación es evidente: comprobación en valor de cálculo.

Una vez que se ha hecho la comprobación del conector, ya sea en valor característico o en valor de diseño, hay que seleccionar el caso de carga ELU más desfavorable y aplicar la carga al grupo de anclajes.

Consulte la página 24 para ver los valores de k_{mod}

Por ejemplo : Imaginemos una comprobación de estribo para viga de suelo

- Viga con dos apoyos para soportar una superficie de suelo habitable
- Clase de madera C24
- Acciones permanentes: $G = 75 \text{ kg/m}^2$ (cargas permanentes)
- Acciones variables: $Q = 160 \text{ kg/m}^2$ (cargas de explotación)
- Sección: $75 \times 225 \text{ mm}$
- Secundaria: $4,00 \text{ m}$
- Distancia entre centros: $0,60 \text{ m}$

Caso de carga ELU

Los anclajes de bloqueo de forma están esencialmente anclados mediante llave mecánica proporcionada al cortar una cámara en el hormigón. Esta cámara se hace:

1. $1,35 \times G = 101,25 \text{ kg/m}^2$ $k_{mod,p} = 0,6$
2. $1,35 \times G + 1,5 \times Q = 341,25 \text{ kg/m}^2$ $k_{mod,m} = 0,8$
3. $G + 1,5 \times Q = 315 \text{ kg/m}^2$ $k_{mod,m} = 0,8$
4. ...

Ejemplo para la comprobación de estribo:

- El estribo seleccionado para esta aplicación es el SAE380/76/2 para cumplir la regla de los 2/3 (ver página 31).
- Este estribo tiene una resistencia característica que baja de 31 kN en hormigón.
- Como se ha explicado anteriormente, hay dos posibilidades para comprobar el conector.
- Si aplicamos los k_{mod} y γ_M a las cargas:
- $1,35 \times G \times \gamma_M / k_{mod,p} = 101,25 \times 1,3 / 0,6 = 220 \text{ kg/m}^2$
- $1,35 \times G + 1,5 \times Q \times \gamma_M / k_{mod,m} = 555 \text{ kg/m}^2$
- $G + 1,5 \times Q \times \gamma_M / k_{mod,m} = 511 \text{ kg/m}^2$

Consulte la página 24 para ver los valores de k_{mod}

$M \text{ á } x = 555 \text{ kg/m}^2$, es decir, $555 \text{ kg/m}^2 \times 4 \text{ m} \times 0,6 \text{ m} = 1331 \text{ kg/viga}$, es decir, $\sim 665 \text{ kg/apoyo}$, es decir, $6,65 \text{ kN}$ por apoyo.

Como $6,65 \text{ kN} < 31 \text{ kN}$ el estribo es conveniente.

Si aplicamos los k_{mod} y γ_M a la resistencias,

$1,35 \times G \rightarrow 101,25 \text{ kg/m}^2 \times 4 \text{ m} \times 0,6 \text{ m} / 2 = 121,8 \text{ kg} = 1,21 \text{ kN} < 31 \text{ kN} \times k_{mod,p} / \gamma_M = 14,3 \text{ kN} \Rightarrow \text{OK}$

$1,35 \times G + 1,5 \times Q \rightarrow 341,25 \text{ kg/m}^2 \times 4 \text{ m} \times 0,6 \text{ m} / 2 = 409,5 \text{ kg} = 4,09 \text{ kN} < 31 \text{ kN} \times k_{mod,m} / \gamma_M = 19,1 \text{ kN} \Rightarrow \text{OK}$

$G + 1,5 \times Q \rightarrow 315 \text{ kg/m}^2 \times 4 \text{ m} \times 0,6 \text{ m} / 2 = 378 \text{ kg} = 3,78 \text{ kN} < 31 \text{ kN} \times k_{mod,m} / \gamma_M = 19,1 \text{ kN} \Rightarrow \text{OK}$

El estribo es conveniente en todos los casos de carga.

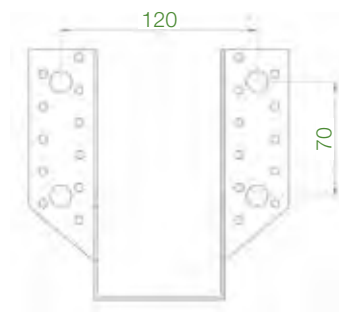
Ejemplo para la comprobación de anclaje:

Ahora hay que comprobar los anclajes. Para ello, seleccionamos el caso de carga más desfavorable independientemente del k_{mod} .

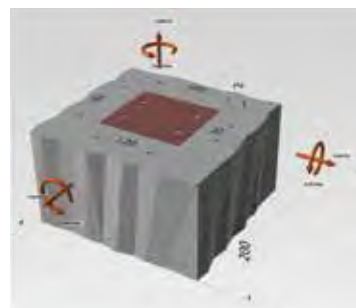
En nuestro ejemplo, es el segundo, que corresponde a $1,35 \times G + 1,5 \times Q = 341,25 \text{ kg/m}^2$, es decir, $4,09 \text{ kN}$ por apoyo.

El SAE380/76/2 debe colocarse con 4 anclajes $\emptyset 12$ en hormigón. Vamos a comprobar este caso con ayuda del programa **Anchor Designer**®.

Paja el ejemplo, vamos a considerar que el estribo está colocado a la mitad del muro. Este muro es de 200 mm de grosor y está hecho de hormigón C20/25.



SAE380/76/2



Prueba de rotura en tracción y cizalladura e interacción (Sec. 5.2.4)				
Cizalladura	Carga de acción V_{sd} (kN)	Resistencia V_{rd} (kN)	Ratio	Estatuto
Acero	1.02	20.00	0.05	OK
Efecto palanca	4.09	63.78	0.06	OK

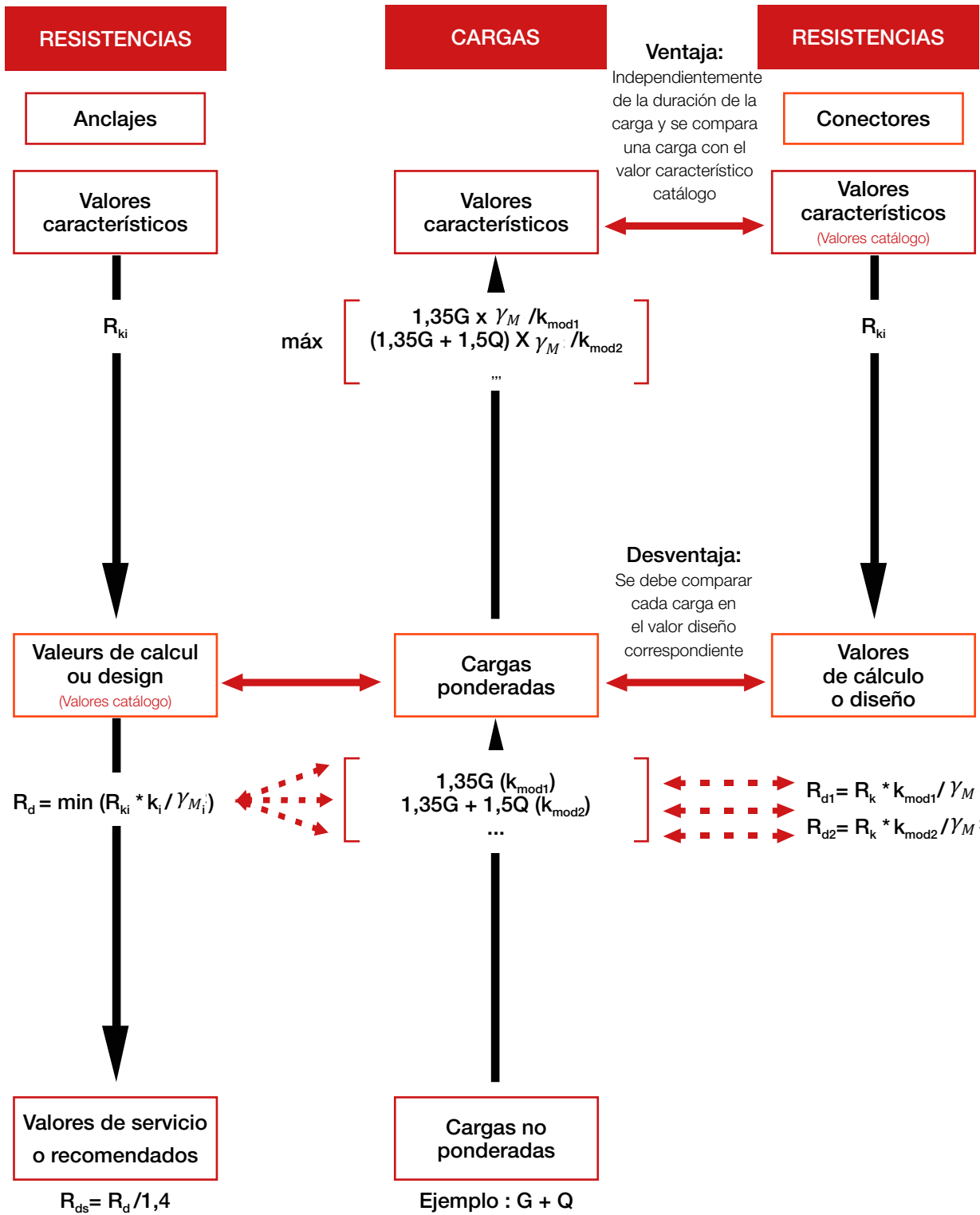
La fijación WA 12/5 (WA12104) cumple con los criterios de diseño seleccionados.

El diámetro de la perforación en la pletina es de 14 mm . Por lo tanto, también se comprueba el grupo de anclaje.

Las resistencias de servicio

Conclusiones

El siguiente esquema resume los medios de comparación de los conectores y los anclajes:



D/G-ES2021 ©2021 SIMPSON STRONG-TIE
declina toda responsabilidad derivada de posibles errores de impresión.

Información para instaladores

Seguridad durante la instalación

- a. A la hora de instalar los conectores, utilice los equipos de protección individual necesarios (guantes, gafas de seguridad, etc.).
- b. La soldadura del acero galvanizado puede generar vapores nocivos. Aplique los procedimientos de soldadura y las medidas de seguridad vigentes.

Información para los responsables de diseño

- a. Los valores característicos especificados en el presente catálogo se han determinado a partir de ensayos y modelos de cálculo validados por Documentos de Idoneidad Técnica Europeos (DITE o ETE, por sus siglas en inglés).
- b. Los ensayos realizados en Francia y el Reino Unido cumplen los requisitos de la norma NF EN 26891.
- c. Las cargas en diferentes direcciones aplicadas a una estructura no pueden sumarse; en su lugar, deben descomponerse los esfuerzos y verificarse los valores de diseño correspondientes a cada una de las direcciones, así como la combinación de las acciones.
- d. Simpson Strong-Tie® recomienda añadir el párrafo siguiente a las descripciones de sus planos: «La sustitución de los productos Simpson Strong-Tie® debe ser aprobada por escrito por la oficina de proyectos del responsable del diseño».
- e. Verifique que el elemento principal permita utilizar los elementos de fijación especificados.
- f. Determinadas aplicaciones indicadas en el catálogo pueden generar fenómenos de tracción transversal o torsión del material de soporte si este no se refuerza adecuadamente. Dichos esfuerzos deberán tenerse en cuenta durante la verificación.

Productos especiales y adaptados

Simpson Strong-Tie® dispone de un departamento dedicado a la creación de piezas para aplicaciones que no se correspondan con los productos o usos descritos en el presente catálogo o que vayan a verse sometidas a condiciones extremas (ambientes agresivos, humedad, montajes complejos, etc.). Exponga su caso a nuestro departamento de piezas especiales. Haremos todo lo que esté en nuestra mano para satisfacer sus necesidades: www.strongtie.eu.

Los productos especiales los diseñan los clientes y los fabrica Simpson Strong-Tie® de acuerdo con las especificaciones de aquellos. Simpson Strong-Tie® ni puede realizar ni propone recomendaciones acerca de la adecuación de los productos especiales a los usos previstos.

Los productos especiales son el resultado de un proceso de diseño específico, se destinan a una obra concreta, responden a una necesidad no convencional y conllevan una fabricación específica en nuestros centros de producción. En algunos casos, estos productos pueden incluir certificación CE y una clase de ejecución.

Todas aquellas modificaciones de productos estándar realizadas por responsables de diseño o usuarios se harán bajo la exclusiva responsabilidad de las personas que recomienden o lleven a cabo dichas modificaciones. El responsable de diseño deberá proporcionar las instrucciones necesarias para su instalación y Simpson Strong-Tie® no tendrá ninguna responsabilidad acerca de las modificaciones ni de las consecuencias de su implementación.




Validez de la información

Únicamente se actualiza de manera periódica la información que puede consultar en nuestro sitio web (www.strongtie.eu). Asegúrese de que la información contenida en el presente catálogo sea válida; para ello, acceda directamente a nuestro sitio web o contacte con nuestro servicio técnico.

Observaciones reglamentarias

- a. Simpson Strong-Tie® se reserva el derecho de modificar las características, los planos y los modelos sin notificación previa y sin que de tales cambios se derive responsabilidad alguna.
- b. El acero utilizado se selecciona conforme a las normas vigentes, en función de sus características mecánicas (a saber, su resistencia, su espesor, su aptitud para el conformado, su acabado y su facilidad de soldadura). Contacte con la fábrica si desea conocer las características asociadas a un producto.
- c. Salvo que se indique lo contrario, los valores característicos se expresan en kilonewtons (kN) y las dimensiones en milímetros (mm). Nota: 1 kN = 100 daN ~ 100 kg.
- d. Salvo que se indique lo contrario, los valores característicos corresponden a madera de clase C24.
- e. Las piezas diseñadas para plegarse durante su instalación deben plegarse una única vez. El plegado del acero puede generar grietas en la línea de plegado, lo que provocará que las piezas no sean capaces de soportar la carga y deban sustituirse.
- f. Una punta o un tornillo que agriete la madera no podrá alcanzar el valor calculado. Deberá evaluarse la grieta para determinar si la estructura puede alcanzar el valor calculado. La madera muy seca se agrieta fácilmente. Si detecta grietas en la madera, realice una perforación previa en ella. El diámetro del agujero deberá cumplir lo dispuesto en el Eurocódigo 5..
- g. Se ha observado que la madera se contrae o hincha al variar la humedad, en particular en la dirección perpendicular a las fibras. Tenga en cuenta las variaciones dimensionales a la hora de diseñar y montar las estructuras. Simpson Strong-Tie® fabrica productos que se corresponden con una sección estándar en condiciones de humedad controlada. Simpson Strong-Tie® puede fabricar productos con anchuras distintas a las especificadas; para obtener más información, contacte con nuestro servicio comercial.
- h. La utilización de múltiples piezas de madera requiere que estas se unan entre sí para que reaccionen como una única pieza.
- i. Las estructuras no deben sobrecargarse y tampoco deben superarse sus valores de diseño, ya que eso podría poner en riesgo su estabilidad.
- j. Pueden existir algunas configuraciones distintas de las descritas en este documento; para obtener más información, contacte con nuestro servicio técnico.
- k. Para unir las piezas de las estructuras al hormigón o la mampostería deben utilizarse elementos de fijación específicos, como pasadores de expansión o anclajes químicos. Contacte con el servicio técnico de los fabricantes para determinar el producto y el método de instalación que mejor se adecúen a su distribución de cargase.

A close-up photograph of a metal bracket, identified as an SAE (Estribo con alas exteriores), mounted on a wooden post. The bracket is made of galvanized steel and features two large, flat, trapezoidal wings extending outwards from the central post. Each wing is secured to the post with four bolts. The central post is a thick, vertical wooden beam. The background is a blurred outdoor setting with a blue sky and some foliage. The entire image is framed within a white circular border.

**El 100% de nuestros
estribos cuentan
con el marcado CE**

SAE - Estribo con alas exteriores



Estribos

Elija bien su estribo.....	30
Reglas para elegir la altura de los estribos.....	31
Recordatorios y notas técnicas	32
Ejemplo de cálculo de un estribo según los estados límites.....	33
Ejemplo de cálculo de un estribo - 30 min al fuego.....	34
Estribos	36
Estribo con alas exteriores SBE.....	36
Estribo con alas interiores SAE / SAEL.....	40
Estribo con alas interiores SAI / SAIL.....	45
Estribos con alas interiores o exteriores Inox A4 SAIX / SAEX ...	48
Gran estribo con alas exteriores o interiores GLE / GLI	53
Gran estribo con alas exteriores o interiores GSE / GSI.....	65
Estribo con alas exteriores para anchura grande GSEXL.....	74
Gran estribo con alas exteriores o interiores para madera laminada GBE / GBI.....	75
Minisujeción para correas MF.....	79
Estribo con alas asimétricas JHR/L	80
Estribo de inclinación regulable SPR	81
Estribo en ángulo variable de 10 à 30° S1030	82
Estribo en ángulo variable de 15 à 30° S1530D	82
Estribo a 45° S45D/G.....	84
Estribo para ángulo de mampostería SAMI.....	85
Estribo de dos piezas SDE.....	86
Estribos para maderas compuestas	87
Estribos con tirantes JHA	87
Medio-estribos SJH	88
Estribos con tirantes THAI	90
Estribos con tirantes AG.....	91
Estribo de inclinación y orientación regulables LSSU.....	92
Estribo con solapas laterales IUUSE	93
Conector ajustable en ángulo ACI.....	96
Sujeción para vigas en I ZS.....	97
Estribo reforzado para ménsula SCR.....	97

Estribos

Elija bien su estribo

Simpson Strong-Tie le propone la gama de estribos más amplia y más completa del mercado. Una gama completa, fabricada en nuestra fábrica francesa e íntegramente con marcado CE, que cubre una amplia gama de aplicaciones. Para poder ayudarle a elegir correctamente, descubra una tabla comparativa de nuestros cuatro modelos insignia.

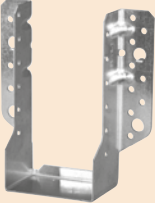

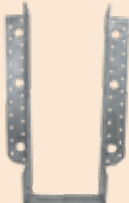

	SBE - Estribo con alas exteriores (página 36)	SAE - Estribo con alas exteriores (página 40)	GLE - Estribo grande con alas exteriores (página 53)	GSE - Estribo grande con alas exteriores (página 65)
	Económico	Clásico	Económico « grandes secciones »	Clásico « grandes secciones »
				
Profundidad	55 mm	84 mm	90 mm	110 mm
Espesor	1,5 mm	2 mm	2,5 ou 4 mm	4 mm
Tamaños	fijo	ajustable	ajustable	ajustable
Anclajes compatibles	Ø 10 mm	Ø 10 mm o Ø 12 mm	Ø 12 mm	Ø 12 mm
Disponible con alas interiores	no	sí	sí	sí
Resistencia al fuego (30 min)	no	non	sí (4 mm)	sí
Ventaja del modelo	El modelo SBE es una alternativa económica al SAE: menos profundo, menos grueso y con un 20% menos de perforaciones. Modelo que cubre las secciones corrientes.	El SAE dispone de valores de cargas importantes. Modelo que cubre una amplia gama de montaje.	El modelo GLE es una alternativa económica al GSE. Modelo que cubre las secciones estándares de madera maciza y laminada.	El GSE cubre una amplia gama de montajes en madera maciza y laminada. Certificación de resistencia al fuego de 30 minutos en soporte de madera y hormigón.

Tabla de ayuda a la elección:

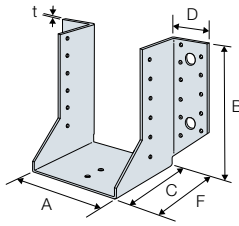
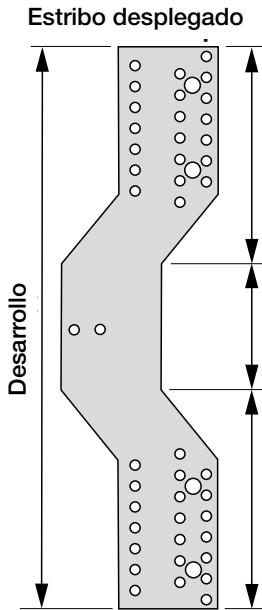
Familia	CE	Dimensiones		Madera sobre madera				Madera sobre soporte rígido		Ambiente corrosivo	Página
		Anchura		Clavado estándar ⁽¹⁾	Unión con pernos en el viga	Atornillado SSH	Resistencia al fuego de 30 min ⁽²⁾	Fijación sobre hormigón	Resistencia al fuego de 30 min ⁽²⁾		
		Mín.	Máx.								
SBE	✓	32	100	✓		✓		✓			36
SAE-SAEL	✓	24	156	✓		✓		✓			40
SAI-SAIL	✓	38	156	✓							45
SAEX	✓	24	120	✓				✓		✓	48
SAIX	✓	38	120	✓				✓		✓	48
GLE/2.5	✓	32	240	✓		✓		✓			53
GLI/2.5	✓	76	240	✓							53
GLE/4	✓	32	160	✓		✓	✓	✓			53
GLI/4	✓	76	160	✓			✓				53
GSE/4	✓	32	200	✓			✓	✓	✓		65
GSI/4	✓	84	200	✓			✓				65
GSEXL	✓	201	270	✓				✓			74
GBE	✓	76	225		✓			✓			75
GBI	✓	120	225		✓			✓			75

⁽¹⁾El clavado estándar ofrece la posibilidad de utilizar puntas CNA o tornillos CSA.

⁽²⁾En caso de incendio, las fijaciones de la parte de la madera deben ser CNA4.0x75 o CSA5.0x80, y BOAX-II en la parte del hormigón.

Estribos

Reglas para elegir la altura de los estribos



CASO GENERAL: REGLA DE LOS 2/3

Sección de madera: 75 x 220 mm

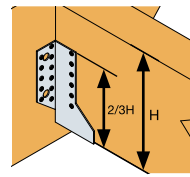
SAE : estribo con alas exteriores
SAI : estribo con alas interiores
GLE : gran estribo con alas exteriores
GLI : gran estribo con alas interiores
GSE : gran estribo con alas exteriores
GSI : gran estribo con alas interiores

380

El flanco del estribo debe cubrir como mínimo 2/3 de la altura del elemento secundario. Para un correa de 75 x 220 mm, el estribo correspondiente deberá tener una anchura de 76 mm.

La altura mínima del estribo deberá ser: = 146,66 mm.

Por tanto: $146,66 + 76 + 146,66 = 369,3$ mm. Deberá elegirse un estribo de tipo 380 (aquel que tenga el desarrollo más próximo por arriba).



76

Anchura interior + juego (2 mm como máximo)

2

Espesor del estribo (4 posibles opciones).

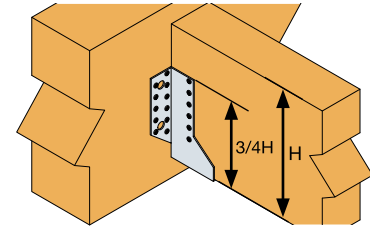
SAE380/76/2

Observaciones:

Si existe sollicitación lateral, el estribo deberá tener una altura tal que cubra como mínimo las 3/4 partes de la altura de la viga.

CASO PARTICULAR: CERCHAS

DTU31.3



Armaduras principales

Las cerchas principales deben someterse a estudios especiales, justificarse mediante cálculos y definirse en los planos. La colocación de las armaduras secundarias se realiza mediante estribos adaptados al efecto, cuya altura debe ser igual como mínimo a las 3/4 partes de la viga principal recubierta.

Las secciones de madera deben seleccionarse de forma que garanticen la instalación y el funcionamiento correctos de los estribos (o de cualquier otro tipo de elemento de unión utilizado).

$$h = \frac{3}{4} \times H$$

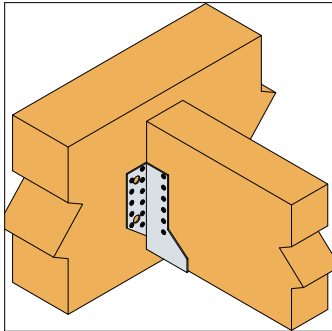
En el caso de las armaduras principales compuestas a su vez por múltiples armaduras, estas deben solidarizarse por medio de clavos o pernos colocados en el conjunto de sus miembros.

Recomendamos realizar esta operación en taller.

Estribos

Recordatorios y notas técnicas

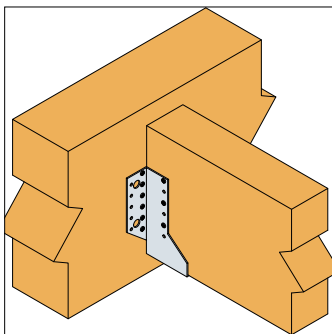
Fijación madera-madera



Clavado total:

Se utiliza la totalidad de los agujeros: se alcanza la carga máxima.

Para conocer todos los valores característicos con un clavado total, consulte el catálogo.



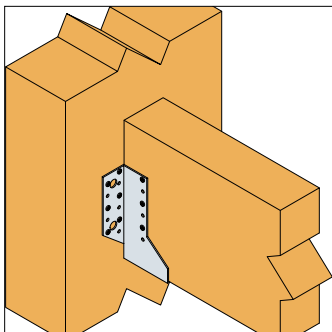
Clavado parcial:

El clavado parcial es una técnica que permite disminuir el número de puntas utilizadas. Este tipo de clavado debe ir asociado a una instalación precisa, ya que implica una disminución en la aplicación de cargas soportadas.

Sobre viga:

Elemento principal: colocar puntas en todos los agujeros de la columna más próxima a los flancos.

Elemento secundario: colocar una punta en uno de cada dos agujeros, comenzando por el agujero superior del flanco.

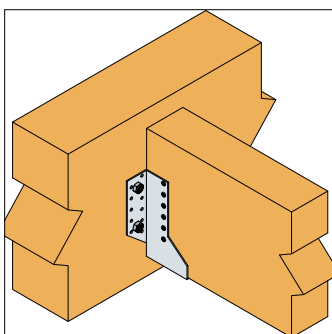


Sobre el pilar:

Elemento principal: colocar puntas en una de cada dos hileras, empezando por la primera hilera.

Elemento secundario: colocar una punta en uno de cada dos agujeros, comenzando por el agujero superior del flanco.

Para conocer todos los valores característicos con un clavado parcial, consulte nuestro sitio web: www.strongtie.eu

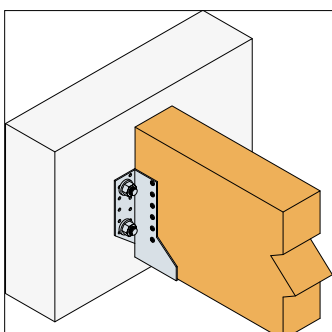


Tornillo SSH en el elemento principal/clavado total en el elemento secundario:

El uso de tornillos SSH permite reducir considerablemente el tiempo de montaje de los estribos al tiempo que se consigue un buen rendimiento.

Para conocer todos los valores característicos con un tornillo SSH en el elemento principal, consulte el catálogo.

Anclaje sobre hormigón y mampostería



Hormigón:

Los estribos también se pueden fijar en hormigón o mampostería con ayuda de anclajes adaptados. Mientras que en el hormigón el rendimiento puede ser muy superior que en la madera, en la mampostería podría reducirse considerablemente.

Para conocer todos los valores característicos en hormigón y mampostería, consulte el catálogo.

Estribos

Ejemplo de cálculo de un estribo según los estados límites

El principio de cálculo se basa en la verificación reglamentaria (según el Eurocodigo 5), de la expresión siguiente:

Solicitación calculada < Capacidad resistente.

Hipótesis

Viga con dos apoyos para soportar una superficie de suelo habitable

Madera de clase C24

Acciones permanentes:

G = 75 kg/m² (cargas permanentes)

Acciones variables:

Q = 160 kg/m² (cargas de explotación)

Sección:

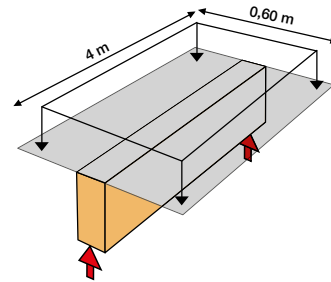
75 x 255 mm

Long. del elem. secundario:

4,00 m

Distancia entre ejes vigas:

0,60 m



Cálculo de sollicitaciones

Combinación de cargas: 1,35 G + 1,5 Q

Acciones permanentes: coeficiente parcial de seguridad $\gamma_G = 1,35$

$75 \times 1,35 = 101,25 \text{ kg/m}^2$

Acciones variables: coeficiente parcial de seguridad $\gamma_Q = 1,50$

$160 \times 1,5 = 240,00 \text{ kg/m}^2$

Carga total ponderada: $101,25 + 240 = 341,25 \text{ kg/m}^2$

Carga por metro lineal:

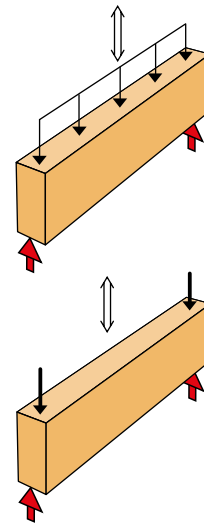
$341,25 \times 0,60$ (distancia entre ejes vigas) = **204,75 kg/ml**

Carga total sobre la viga:

$204,75 \times 4,00$ (elem. secundario) = **820 kg**

Carga aplicada sobre un estribo:

$820 / 2 = 410 \text{ kg} = 4,1 \text{ kN}$ (aprox.)



Cálculo de la capacidad resistente del estribo

Determinación de los coeficientes k_{mod} et γ_M

En este caso, debe considerarse la **clase de servicio 1** (consulte la definición en la página 18).

La sollicitación ponderada más importante es la asociada a las cargas de explotación (240 kg/m^2), lo que supone una clase de duración a **medio plazo** y un valor del coeficiente k_{mod} igual a **0,8** (consulte la tabla de la página 19).

El coeficiente γ_M para las uniones es igual a 1,3 (consulte la información de la página 18).

Verificación

Solicitación calculada = **4,1 kN** < Capacidad resistente = **18,8 kN**

Por tanto, el estribo **SAE 380/76/2** resulta **ADECUADO**.

Capacidad resistente del estribo:

El **valor característico R_k** a cizalladura de un estribo SAE 380/76/2 fijado a un elemento de soporte de madera maciza C24 mediante un clavado total (que se especifica en la página 42) es igual a **30,5 kN**.

La capacidad resistente del estribo es:

$$R_d = \frac{R_k \times k_{mod}}{\gamma_M} = 30,5 \times 0,8 / 1,3 = 18,8 \text{ kN}$$

Estribos

Ejemplo de cálculo de un estribo - después de 30 min de exposición al fuego



El principio consiste en la verificación reglamentaria (según los Eurocodigos 5), de la resistencia de un estribo en condición de fuego. **Solicitación calculada $E_{d,fi} < \text{Capacidad resistente } R_{d,fi}$**

Hipótesis

Viga con dos apoyos para soportar una superficie de suelo habitable

Clase de madera C24

Acciones permanentes:

$G = 75 \text{ kg/m}^2$ (cargas permanentes)

Acciones variables:

$Q = 160 \text{ kg/m}^2$ (cargas de explotación)

Sección:

100 x 300 mm

(atención, la sección se debe

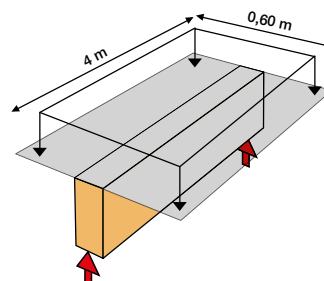
dimensionar en situación de exposición al fuego)

Long. del elem. secundario:

4,00 m

Distancia entre ejes vigas:

0,60 m



Cálculo de solicitaciones

Solicitación después de 30 min de exposición al fuego: $E_{d,fi} = \eta_{fi} E_d \approx 0,6 E_d$

Combinación de cargas: $E_d = 1,35 G + 1,5 Q$

Acciones permanentes: coeficiente parcial de seguridad $\gamma_G = 1,35$

$75 \times 1,35 = 101,25 \text{ kg/m}^2$

Acciones variables: coeficiente parcial de seguridad $\gamma_Q = 1,50$

$160 \times 1,5 = 240,00 \text{ kg/m}^2$

Total cargas ponderadas: $101,25 + 240 = 341,25 \text{ kg/m}^2$

Carga por metro lineal:

$341,25 \times 0,60$ (entraxe) = $204,75 \text{ kg/ml}$

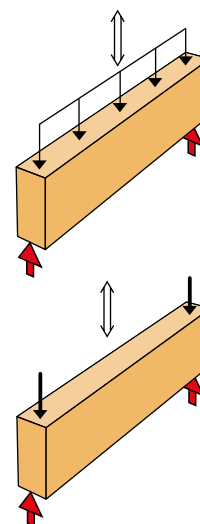
Carga total sobre la viga:

$204,75 \times 4,00$ (portée) = 820 kg

Carga aplicada sobre un estribo:

$820 / 2 = 410 \text{ kg} = 4,1 \text{ kN}$ (aprox.)

En condiciones de incendio: $E_{d,fi} \approx 0,6 E_d$



Cálculo de la capacidad resistente del estribo

Determinación del coeficiente $\gamma_{M,fi}$

En situación de exposición al fuego no se utiliza ningún coeficiente k_{mod} en el caso de las uniones.

El valor de γ_M para las uniones es igual a 1.

Tenemos por tanto $R_{d,fi} = R_{k,fi} / \gamma_{M,fi}$

Capacidad resistente del estribo:

El **valor característico** después de 30 min de incendio $R_{k,fi}$ en la cizalladura de un estribo GSE500/100/4 fijado sobre un soporte de madera maciza C24 mediante clavado total (CNA4.0x75) es igual a **3,55 kN** (véase la ficha técnica de esta referencia).

La capacidad resistente del estribo es de:

$R_{d,fi} = 3,55 / 1 = 3,55 \text{ kN}$

Verificación

Solicitación calculada $E_{d,fi} = 2,5 \text{ kN} < \text{Capacidad resistente} = 3,55 \text{ kN}$

El **GSE500/100/4** es por tanto **ADECUADO** para una resistencia al fuego de 30 min.



Nuestras gamas de estribos de estructura GSE/GLE y GSI/GLI 4 mm permiten una resistencia al fuego de 30 minutos de acuerdo con el Eurocódigo 5. Para garantizar las cargas con una resistencia al fuego de 30 minutos, los estribos deben instalarse con puntas CNA4.0x75 o tornillos CSA5.0x80.

¡Descubra el catálogo

PUNTAS Y TORNILLOS

donde presentamos nuestras distintas gamas de fijaciones!

Puntas y Tornillos

D/G-FIX21-ES | strongtie.eu

SIMPSON
StrongTie

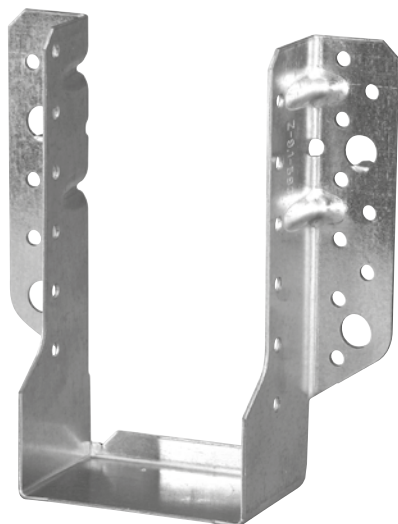


Este catálogo, compuesto de puntas y tornillos, a granel o en cinta, presenta toda nuestra gama de productos mediante sus aplicaciones y también a través de ábacos simples y completos. Tenemos una solución de fijación para cada profesional. ¡Manos a la obra!

A descargar en nuestra página web :

www.strongtie.eu

Estribo con alas exteriores SBE



El estribo SBE posibilita una aplicación de cargas similar a la del modelo de 2 mm de espesor. Es el primer estribo surgido de un estudio realizado aplicando las especificaciones del Eurocódigo 5.

Materia :

- Acero galvanizado S250GD + Z275 según NF EN 10346,
- Espesor : 1,5 mm.

Ventajas :

- Estribo optimizado para conseguir una instalación más rápida (requiere un 20% menos de clavos que un estribo SAE),
- Sistema "Speed prong" que facilita su instalación de soporte de madera,
- Espesor más pequeño sin pérdida de resistencia.

Soporte :

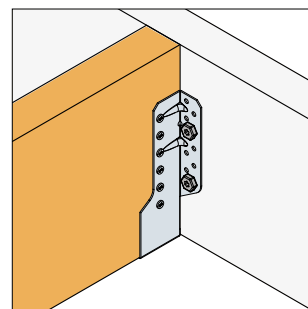
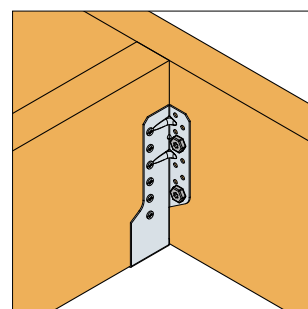
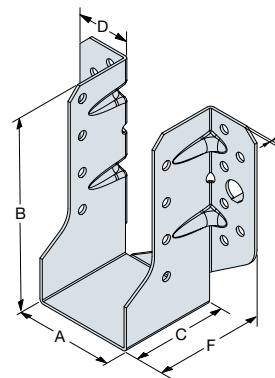
- Elemento principal : madera maciza, madera compuesta, madera laminada, hormigón, acero,
- Elemento secundario : madera maciza, madera compuesta, maceza laminada.

La información de instalación está disponible en strongtie.eu.



Dimensiones

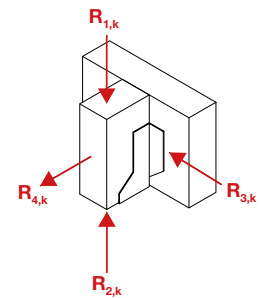
Código	Dimensiones de la viga [mm]			Dimensiones [mm]						Agujeros soporte		Agujeros viga
	Anchura	Altura		A	B	C	D	F	t	Ø5	Ø11	Ø5
		Min.	Max.									
SBE32/99	32	112	149	32	99	55	30	54	1.5	12	2	6
SBE32/114	32	127	171	32	114	55	30	54	1.5	12	2	8
SBE38/96	38	109	144	38	96	55	30	54	1.5	12	2	6
SBE38/111	38	124	167	38	111	55	30	54	1.5	12	2	8
SBE38/141	38	154	212	38	141	55	30	54	1.5	14	2	10
SBE38/171	38	184	257	38	171	55	30	54	1.5	18	4	12
SBE40/110	40	123	165	40	110	55	30	54	1.5	12	2	8
SBE40/140	40	153	210	40	140	55	30	54	1.5	14	2	10
SBE45/93	45	105	139	45	92.5	55	30	54	1.5	12	2	6
SBE45/108	45	120	162	45	107.5	55	30	54	1.5	12	2	8
SBE45/138	45	150	207	45	137.5	55	30	54	1.5	14	2	10
SBE45/168	45	180	252	45	167.5	55	30	54	1.5	18	4	12
SBE48/91	48	104	137	48	91	55	30	54	1.5	12	2	6
SBE48/106	48	119	159	48	106	55	30	54	1.5	12	2	8
SBE48/136	48	149	204	48	136	55	30	54	1.5	14	2	10
SBE48/166	48	179	249	48	166	55	30	54	1.5	18	4	12
SBE51/90	51	102	135	51	89.5	55	30	54	1.5	12	2	6
SBE51/105	51	117	157	51	104.5	55	30	54	1.5	12	2	8
SBE51/135	51	147	202	51	134.5	55	30	54	1.5	14	2	10
SBE51/165	51	177	247	51	164.5	55	30	54	1.5	18	4	12
SBE60/85	60	98	128	60	85	55	30	54	1.5	12	2	6
SBE60/100	60	113	150	60	100	55	30	54	1.5	12	2	8
SBE60/130	60	143	195	60	130	55	30	54	1.5	14	2	10
SBE60/160	60	173	240	60	160	55	30	54	1.5	18	4	12
SBE64/83	64	96	125	64	83	55	30	54	1.5	12	2	6
SBE64/98	64	111	147	64	98	55	30	54	1.5	12	2	8
SBE64/128	64	141	192	64	128	55	30	54	1.5	14	2	10
SBE64/158	64	171	237	64	158	55	30	54	1.5	18	4	12
SBE70/95	70	108	143	70	95	55	30	54	1.5	12	2	8
SBE70/125	70	138	188	70	125	55	30	54	1.5	14	2	10
SBE70/155	70	168	233	70	155	55	30	54	1.5	18	4	12
SBE73/154	73	166	231	73	153.5	55	30	54	1.5	18	4	12
SBE76/122	76	135	183	76	122	55	30	54	1.5	14	2	10
SBE76/152	76	165	228	76	152	55	30	54	1.5	18	4	12
SBE80/120	80	133	180	80	120	55	30	54	1.5	14	2	10
SBE80/150	80	163	225	80	150	55	30	54	1.5	18	4	12
SBE90/145	90	158	218	90	145	55	30	54	1.5	18	4	12
SBE100/140	100	153	210	100	140	55	30	54	1.5	18	4	12



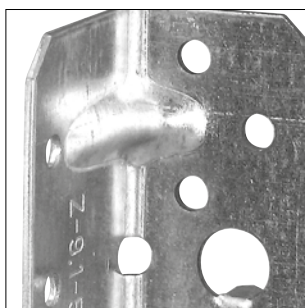
Estribo con alas exteriores **SBE**

Valores característicos - Viga sobre viga - Clavado total

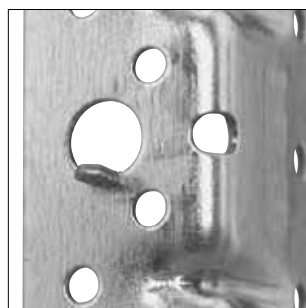
Código	Fijaciones		Valores característicos - Madera C24 [kN]							
	Soporte	Viga	$R_{1,k}$		$R_{2,k}$		$R_{3,k}$		$R_{4,k}$	
			Cdad	Cdad	CNA4.0x35	CNA4.0x50	CNA4.0x35	CNA4.0x50	CNA4.0x35	CNA4.0x50
SBE32/99	12	6	10.2	-	3.9	-	4.7	-	4.9	-
SBE32/114	12	8	11.9	-	4.2	-	5.5	-	4.9	-
SBE38/96	12	6	9.8	-	4.5	-	4.7	-	4.9	-
SBE38/111	12	8	11.5	-	4.9	-	5.5	-	4.9	-
SBE38/141	14	10	16.0	-	5.7	-	6.6	-	6.1	-
SBE38/171	18	12	22.4	-	6.4	-	7.5	-	7.3	-
SBE40/110	12	8	11.4	-	5.2	-	5.5	-	4.9	-
SBE40/140	14	10	15.9	-	6.0	-	6.6	-	6.1	-
SBE45/93	12	6	9.2	-	5.2	-	4.7	-	4.9	-
SBE45/108	12	8	11.0	-	5.7	-	5.5	-	4.9	-
SBE45/138	14	10	15.6	-	6.7	-	6.6	-	6.1	-
SBE45/168	18	12	22.0	-	7.5	-	7.5	-	7.3	-
SBE48/91	12	8	8.9	-	5.5	-	4.7	-	4.9	-
SBE48/106	12	8	10.8	-	6.1	-	5.5	-	4.9	-
SBE48/136	14	10	15.5	-	7.1	-	6.6	-	6.1	-
SBE48/166	18	12	21.8	-	7.9	-	7.5	-	7.3	-
SBE51/90	12	8	8.7	13.3	5.8	5.8	4.7	6.8	4.9	7.8
SBE51/105	12	8	10.6	15.9	6.4	6.4	5.5	7.9	4.9	7.8
SBE51/135	14	10	15.3	22.3	7.4	7.4	6.6	9.6	6.1	9.8
SBE51/165	18	12	21.6	31.0	8.4	8.4	7.5	11.0	7.3	11.7
SBE60/85	12	6	7.9	12.2	6.6	6.6	4.7	6.8	4.9	7.8
SBE60/100	12	8	9.9	15.0	7.3	7.3	5.5	7.9	4.9	7.8
SBE60/130	14	10	14.7	21.6	8.6	8.6	6.6	9.6	6.1	9.8
SBE60/160	18	12	21.0	30.4	9.7	9.7	7.5	11.0	7.3	11.7
SBE64/83	12	6	7.6	11.7	6.9	6.9	4.7	6.8	4.9	7.8
SBE64/98	12	8	9.6	14.6	7.7	7.7	5.5	7.9	4.9	7.8
SBE64/128	14	10	14.4	21.3	9.1	9.1	6.6	9.6	6.1	9.8
SBE64/158	18	12	20.8	30.1	10.3	10.3	7.5	11.0	7.3	11.7
SBE70/95	12	8	9.1	14.0	8.2	8.2	5.5	7.9	4.9	7.8
SBE70/125	14	10	14.0	20.8	9.8	9.8	6.6	9.6	6.1	9.8
SBE70/155	18	12	20.4	29.6	11.1	11.1	7.5	11.0	7.3	11.7
SBE73/154	18	12	20.2	29.3	11.5	11.5	7.5	11.0	7.3	11.7
SBE76/122	14	10	13.6	20.2	10.5	10.5	6.6	9.6	6.1	9.8
SBE76/152	18	12	20.0	29.1	11.9	11.9	7.5	11.0	7.3	11.7
SBE80/120	14	10	13.3	19.8	10.5	10.9	6.6	9.6	6.1	9.8
SBE80/150	18	12	19.6	28.7	12.5	12.5	7.5	11.0	7.3	11.7
SBE90/145	18	12	18.9	27.8	13.7	13.7	7.5	11.0	7.3	11.7
SBE100/140	18	12	18.1	26.8	15.0	15.0	7.5	11.0	7.3	11.7



Para conocer nuestros valores característicos con clavado parcial, visite www.strongtie.eu. Los valores característicos indicados en las siguientes tablas determinan la resistencia máxima de los productos Simpson Strong-Tie en los apoyos. La comprobación de las aplicaciones de cargas en los apoyos no exime de la comprobación de los elementos principales y secundarios (flexiones, esfuerzos cortantes, etc.) por parte de una persona cualificada.



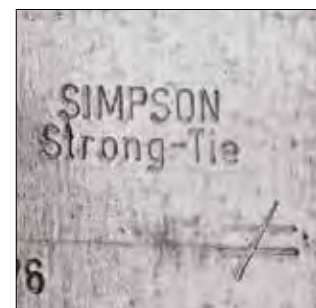
Refuerzos que aportan una mayor rigidez



Sistema "Speed-prong" que facilita su instalación



Pestaña para evitar que se desdoble

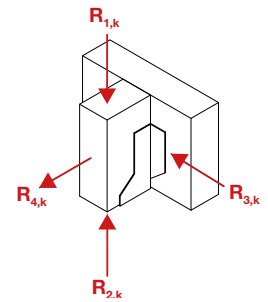


Identificación que refuerza el control y la trazabilidad

Estribo con alas exteriores **SBE**

Valores característicos - Madera sobre hormigón o acero

Código	Fijaciones				Valores Característicos - Madera C24 [kN]						
	Soporte		Viga		$R_{1,k}$		$R_{2,k}$		$R_{3,k}$		$R_{4,k}$
	Cdad	Tipo*	Cdad	Tipo	CNA4.0x35	CNA4.0x50	CNA4.0x35	CNA4.0x50	CNA4.0x35	CNA4.0x50	
SBE32/99	2	Ø10	6	CNA	13.4	-	3.9	-	5.6	-	5.0
SBE32/114	2	Ø10	8	CNA	14.2	-	4.2	-	7.1	-	5.0
SBE38/96	2	Ø10	6	CNA	13.4	-	4.5	-	6.7	-	5.0
SBE38/111	2	Ø10	8	CNA	14.2	-	4.9	-	8.4	-	5.0
SBE38/141	2	Ø10	10	CNA	14.2	-	5.7	-	7.9	-	5.0
SBE38/171	4	Ø10	12	CNA	22.7	-	6.4	-	12.6	-	10.0
SBE40/110	2	Ø10	8	CNA	14.2	-	5.2	-	8.9	-	5.0
SBE40/140	2	Ø10	10	CNA	14.2	-	6.0	-	8.3	-	5.0
SBE45/93	2	Ø10	6	CNA	13.4	-	5.2	-	7.9	-	5.0
SBE45/108	2	Ø10	8	CNA	14.2	-	5.7	-	10.0	-	5.0
SBE45/138	2	Ø10	10	CNA	14.2	-	6.7	-	9.4	-	5.0
SBE45/168	4	Ø10	12	CNA	22.7	-	7.5	-	12.6	-	10.0
SBE48/91	2	Ø10	6	CNA	13.4	-	5.5	-	8.4	-	5.0
SBE48/106	2	Ø10	8	CN*	14.2	-	6.1	-	10.7	-	5.0
SBE48/136	2	Ø10	10	CNA	14.2	-	7.1	-	10.0	-	5.0
SBE48/166	4	Ø10	12	CNA	22.7	-	7.9	-	12.6	-	10.0
SBE51/90	2	Ø10	6	CNA	13.4	14.2	5.8	5.8	8.9	11.8	5.0
SBE51/105	2	Ø10	8	CNA	14.2	14.2	6.4	6.4	11.3	15.0	5.0
SBE51/135	2	Ø10	10	CNA	14.2	14.2	7.4	7.4	10.6	14.1	5.0
SBE51/165	4	Ø10	12	CNA	22.7	22.7	8.4	8.4	12.6	14.8	10.0
SBE60/85	2	Ø10	6	CNA	13.4	14.2	6.6	6.6	10.5	13.9	5.0
SBE60/100	2	Ø10	8	CNA	14.2	14.2	7.3	7.3	13.4	17.7	5.0
SBE60/130	2	Ø10	10	CNA	14.2	14.2	8.6	8.6	12.5	16.6	5.0
SBE60/160	4	Ø10	12	CNA	22.7	22.7	9.7	9.7	11.0	13.2	10.0
SBE64/83	2	Ø10	6	CNA	13.4	14.2	6.9	6.9	11.2	14.9	5.0
SBE64/98	2	Ø10	8	CNA	14.2	14.2	7.7	7.7	14.3	18.9	5.0
SBE64/128	2	Ø10	10	CNA	14.2	14.2	9.1	9.1	13.4	12.8	5.0
SBE64/158	4	Ø10	12	CNA	22.7	22.7	10.3	10.3	12.6	14.8	10.0
SBE70/95	2	Ø10	8	CNA	14.2	14.2	8.2	8.2	15.6	13.2	5.0
SBE70/125	2	Ø10	10	CNA	14.2	14.2	9.8	9.8	14.6	13.8	5.0
SBE70/155	4	Ø10	12	CNA	22.7	22.7	11.1	11.1	12.6	14.8	10.0
SBE73/154	4	Ø10	12	CNA	22.7	22.7	11.5	11.5	12.6	14.8	10.0
SBE76/122	2	Ø10	10	CNA	14.2	14.2	10.5	10.5	15.9	14.4	5.0
SBE76/152	4	Ø10	12	CNA	22.7	22.7	11.9	11.9	12.6	14.8	10.0
SBE80/120	2	Ø10	10	CNA	14.2	14.2	10.9	10.9	11.9	14.7	5.0
SBE80/150	4	Ø10	12	CNA	22.7	22.7	12.5	12.5	12.6	14.8	10.0
SBE90/145	4	Ø10	12	CNA	22.7	22.7	13.7	13.7	12.6	14.8	10.0
SBE100/140	4	Ø10	12	CNA	22.7	22.7	15.0	15.0	12.6	14.8	10.0



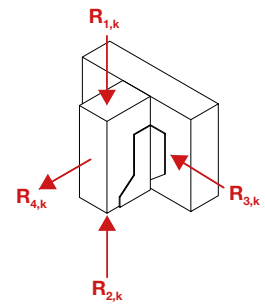
*Consulte la gama de anclajes Simpson Strong-Tie para encontrar el producto correcto. Las soluciones de anclajes típicas son BOAXII, SET-XP, WA, AT-HP y dependen del tipo de hormigón, la distancia entre anclajes y las distancias a los bordes. Los valores dados en esta tabla corresponden a una instalación en losa completa. Para todas las demás condiciones de instalación (cerca de los bordes,...), el diseñador debe verificar los anclajes por separado (nuestro software gratuito Anchor Designer está disponible en nuestra página Web).

Los valores característicos indicados en las siguientes tablas determinan la resistencia máxima de los productos Simpson Strong-Tie en los apoyos. La comprobación de las aplicaciones de cargas en los apoyos no exime de la comprobación de los elementos principales y secundarios (flexiones, esfuerzos cortantes, etc.) por parte de una persona cualificada.

Estribo con alas exteriores **SBE**

Valores característicos - Viga sobre viga - con tornillo para connector SSH

Código	Fijaciones				Valores Característicos - Madera C24 [kN]							
	Soporte		Viga		R _{1,k}		R _{2,k}		R _{3,k}		R _{4,k}	
	Cdad	Tipo	Cdad	Tipo	4.0x35	4.0x50	4.0x35	4.0x50	4.0x35	4.0x50	4.0x35	4.0x50
SBE32/99	2	SSH10.0x40	6	CNA	6.5	-	6.7	-	1.5	-	5.0	-
SBE32/114	2	SSH10.0x40	8	CNA	7.2	-	7.2	-	1.2	-	5.0	-
SBE38/96	2	SSH10.0x40	6	CNA	6.5	-	6.7	-	1.5	-	5.0	-
SBE38/111	2	SSH10.0x40	8	CNA	7.2	-	7.2	-	1.2	-	5.0	-
SBE38/141	2	SSH10.0x40	10	CNA	6.7	-	6.7	-	1.2	-	5.0	-
SBE38/171	4	SSH10.0x40	12	CNA	12.8	-	12.8	-	1.8	-	10.0	-
SBE40/110	2	SSH10.0x40	8	CNA	7.2	-	7.2	-	1.2	-	5.0	-
SBE40/140	2	SSH10.0x40	10	CNA	6.7	-	6.7	-	1.2	-	5.0	-
SBE45/93	2	SSH10.0x40	6	CNA	6.5	-	6.7	-	1.5	-	5.0	-
SBE45/108	2	SSH10.0x40	8	CNA	7.2	-	7.2	-	1.2	-	5.0	-
SBE45/138	2	SSH10.0x40	10	CNA	6.7	-	6.7	-	1.2	-	5.0	-
SBE45/168	4	SSH10.0x40	12	CNA	12.8	-	12.8	-	1.8	-	10.0	-
SBE48/91	2	SSH10.0x40	6	CNA	6.5	-	6.7	-	1.5	-	5.0	-
SBE48/106	2	SSH10.0x40	8	CNA	7.2	-	7.2	-	1.2	-	5.0	-
SBE48/136	2	SSH10.0x40	10	CNA	6.7	-	6.7	-	1.2	-	5.0	-
SBE48/166	4	SSH10.0x40	12	CNA	12.8	-	12.8	-	1.8	-	10.0	-
SBE51/90	2	SSH10.0x40	6	CNA	6.5	7.1	6.7	7.1	1.5	2.1	5.0	5.0
SBE51/105	2	SSH10.0x40	8	CNA	7.2	7.2	7.2	7.2	1.2	1.8	5.0	5.0
SBE51/135	2	SSH10.0x40	10	CNA	6.7	6.7	6.7	6.7	1.2	1.5	5.0	5.0
SBE51/165	4	SSH10.0x40	12	CNA	12.8	12.8	12.8	12.8	1.8	2.4	10.0	10.0
SBE60/85	2	SSH10.0x40	6	CNA	6.5	7.1	6.7	7.1	1.5	2.1	5.0	5.0
SBE60/100	2	SSH10.0x40	8	CNA	7.2	7.2	7.2	7.2	1.2	1.8	5.0	5.0
SBE60/130	2	SSH10.0x40	10	CNA	6.7	6.7	6.7	6.7	1.2	1.5	5.0	5.0
SBE60/160	4	SSH10.0x40	12	CNA	12.8	12.8	12.8	12.8	1.8	2.4	10.0	10.0
SBE64/83	2	SSH10.0x40	6	CNA	6.5	7.1	6.7	7.1	1.5	2.1	5.0	5.0
SBE64/98	2	SSH10.0x40	8	CNA	7.2	7.2	7.2	7.2	1.2	1.8	5.0	5.0
SBE64/128	2	SSH10.0x40	10	CNA	6.7	6.7	6.7	6.7	1.2	1.5	5.0	5.0
SBE64/158	4	SSH10.0x40	12	CNA	12.8	12.8	12.8	12.8	1.8	2.4	10.0	10.0
SBE70/95	2	SSH10.0x40	8	CNA	7.2	7.2	7.2	7.2	1.2	1.8	5.0	5.0
SBE70/125	2	SSH10.0x40	10	CNA	6.7	6.7	6.7	6.7	1.2	1.5	5.0	5.0
SBE70/155	4	SSH10.0x40	12	CNA	12.8	12.8	12.8	12.8	1.8	2.4	10.0	10.0
SBE73/124	2	SSH10.0x40	10	CNA	6.7	6.7	6.7	6.7	1.2	1.5	5.0	5.0
SBE76/122	2	SSH10.0x40	10	CNA	6.7	6.7	6.7	6.7	1.2	1.5	5.0	5.0
SBE76/152	4	SSH10.0x40	12	CNA	12.8	12.8	12.8	12.8	1.8	2.4	10.0	10.0
SBE80/120	2	SSH10.0x40	10	CNA	6.7	6.7	6.7	6.7	1.2	1.5	5.0	5.0
SBE80/150	4	SSH10.0x40	12	CNA	12.8	12.8	12.8	12.8	1.8	2.4	10.0	10.0
SBE90/145	4	SSH10.0x40	12	CNA	12.8	12.8	12.8	12.8	1.8	2.4	10.0	10.0
SBE100/140	4	SSH10.0x40	12	CNA	12.8	12.8	12.8	12.8	1.8	2.4	10.0	10.0



La tensión transversal debe estar verificada por el usuario

Tornillos	Distancia mínima del borde cargado $a_{2,t}$	Distancia mínima del borde no cargado $a_{2,c}$
SSH10.0	50	40
SSH12.0	80	40

Estos valores son válidos si se respetan las distancias mínimas de la SSH más arriba. Para distancias más bajas, consultar ETA-06/0270 y EN1995.

Estribo con alas exteriores SAE / SAEL



El uso de estribos SAE se ha impuesto en el sector de la construcción desde hace ya algunos años. Su utilización permite dar respuesta a una gran variedad de instalaciones.

Materia :

- Acero galvanizado S250GD + Z275 según NF EN 10346,
- Espesor : 2 mm.

Ventajas :

- Instalación rápida y sencilla,
- Anchuras a elegir según los intervalos indicados.,
- Para conseguir uniones más estéticas, este estribo está disponible en acabado negro (ref. SAE200/46/2PB y SAE250/46/2PB).

Soporte :

- Elemento principal : madera maciza, compuesta y laminada, acero, hormigón,
- Elemento secundario : madera maciza, compuesta y laminada.

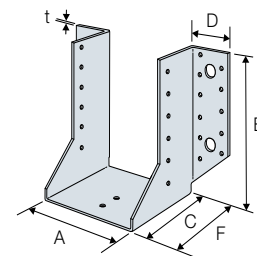
La información de instalación está disponible en strongtie.eu.



Rangos de plegado disponibles

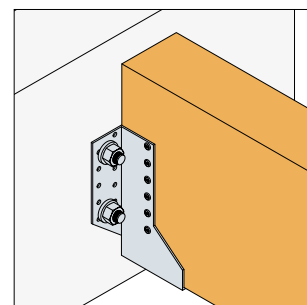
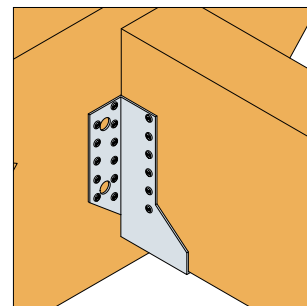
Tipos de desarrollo	Rango de anchura [mm]
SAE200 - SAE250	24 a 80
SAEL300 - SAEL340	24 a 116
SAEL380 - SAEL440 - SAEL500	24 a 156

Nuestros estribos también se encuentran disponibles con otras anchuras distintas de las indicadas en las tablas. Las dimensiones deben estar comprendidas dentro de los rangos de anchura indicados en la tabla "Rangos de plegado disponibles". Puede solicitar a nuestro servicio técnico los valores disponibles. No dude en ponerse en contacto con nosotros.



Dimensiones

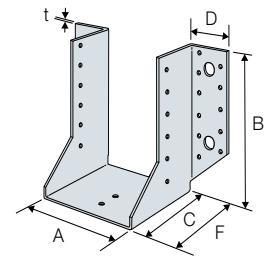
Código	Dimensiones de la viga [mm]				Dimensiones [mm]						Agujeros soporte		Agujeros viga
	Anchura		Altura		A	B	C	D	F	t	Ø5	Ø11 ou Ø13*	Ø5
	Mín.	Máx.	Mín.	Máx.									
SAE200/32/2	30	32	99	126	32	84	84	41,5	86	2	8	2	5
SAE250/32/2	30	32	119	164	32	109	84	41,5	86	2	12	2	7
SAE300/32/2	30	32	149	201	32	134	84	41,5	86	2	18	4	10
SAE200/38/2	36	38	96	122	38	81	84	41,5	86	2	8	2	5
SAE250/38/2	36	38	116	159	38	106	84	41,5	86	2	12	2	7
SAE300/38/2	36	38	146	197	38	131	84	41,5	86	2	18	4	10
SAE340/38/2	36	38	166	227	38	151	84	41,5	86	2	22	4	12
SAE440/38/2	36	38	216	302	38	201	84	41,5	86	2	28	4	15
SAE200/40/2	38	40	95	120	40	80	84	41,5	86	2	8	2	5
SAE250/40/2	38	40	115	158	40	105	84	41,5	86	2	12	2	7
SAE300/40/2	38	40	145	195	40	130	84	41,5	86	2	18	4	10
SAE340/40/2	38	40	165	225	40	150	84	41,5	86	2	22	4	12
SAE200/46/2	44	46	92	116	46	77	84	41,5	86	2	8	2	5
SAE250/46/2	44	46	112	153	46	102	84	41,5	86	2	12	2	7
SAE340/46/2	44	46	162	221	46	147	84	41,5	86	2	22	4	12
SAE500/46/2	44	46	242	341	46	227	84	41,5	86	2	34	6	18
SAE200/50/2	48	50	90	113	50	75	84	41,5	86	2	8	2	5
SAE250/50/2	48	50	110	150	50	100	84	41,5	86	2	12	2	7
SAE300/50/2	48	50	140	188	50	125	84	41,5	86	2	18	4	10
SAE340/50/2	48	50	160	218	50	145	84	41,5	86	2	22	4	12
SAE500/50/2	48	50	240	338	50	225	84	41,5	86	2	34	6	18
SAE200/60/2	58	60	85	105	60	70	84	41,5	86	2	8	2	5
SAE250/60/2	58	60	105	143	60	95	84	41,5	86	2	12	2	7
SAE300/60/2	58	60	135	180	60	120	84	41,5	86	2	18	4	10
SAE340/60/2	58	60	155	210	60	140	84	41,5	86	2	22	4	12



Estribo con alas exteriores **SAE / SAEL**

Dimensiones (continuación)

Código	Dimensiones de la viga [mm]				Dimensiones [mm]						Agujeros soporte		Agujeros viga
	Anchura		Altura		A	B	C	D	F	t	Ø5	Ø11 ou Ø13*	Ø5
	Mín.	Máx.	Mín.	Máx.									
SAE200/64/2	62	64	83	102	64	68	84	41,5	86	2	8	2	5
SAE250/64/2	62	64	103	140	64	93	84	41,5	86	2	12	2	7
SAE300/64/2	62	64	133	177	64	118	84	41,5	86	2	18	4	10
SAE340/64/2	62	64	153	207	64	138	84	41,5	86	2	22	4	12
SAE380/64/2	62	64	173	237	64	158	84	41,5	86	2	22	4	12
SAE380/66/2	64	66	172	236	66	157	84	41,5	86	2	22	4	12
SAE440/66/2	64	66	202	281	66	187	84	41,5	86	2	28	4	15
SAE200/70/2	68	70	80	98	70	65	84	41,5	86	2	8	2	5
SAE250/70/2	68	70	100	135	70	90	84	41,5	86	2	12	2	7
SAE300/70/2	68	70	130	173	70	115	84	41,5	86	2	18	4	10
SAE340/70/2	68	70	150	203	70	135	84	41,5	86	2	22	4	12
SAE380/70/2	68	70	170	233	70	155	84	41,5	86	2	22	4	12
SAE440/70/2	68	70	200	278	70	185	84	41,5	86	2	28	4	15
SAEL300/72/2	70	72	129	171	72	114	84	41,5	86	2	16	4	8
SAEL340/72/2	70	72	149	201	72	134	84	41,5	86	2	20	4	10
SAE380/72/2	70	72	169	231	72	154	84	41,5	86	2	22	4	12
SAE440/72/2	70	72	199	276	72	184	84	41,5	86	2	28	4	15
SAE200/76/2	74	76	77	93	76	62	84	41,5	86	2	8	2	5
SAE250/76/2	74	76	97	131	76	87	84	41,5	86	2	12	2	7
SAEL300/76/2	74	76	127	168	76	112	84	41,5	86	2	16	4	8
SAEL340/76/2	74	76	147	198	76	132	84	41,5	86	2	20	4	10
SAE380/76/2	74	76	167	228	76	152	84	41,5	86	2	22	4	12
SAE440/76/2	74	76	197	273	76	182	84	41,5	86	2	28	4	15
SAE500/76/2	74	76	227	318	76	212	84	41,5	86	2	34	6	18
SAE200/80/2	78	80	75	90	80	60	84	41,5	86	2	8	2	5
SAE250/80/2	78	80	95	128	80	85	84	41,5	86	2	12	2	7
SAEL300/80/2	78	80	125	165	80	110	84	41,5	86	2	16	4	8
SAEL340/80/2	78	80	145	195	80	130	84	41,5	86	2	20	4	10
SAE380/80/2	78	80	165	225	80	150	84	41,5	86	2	22	4	12
SAE440/80/2	78	80	195	270	80	180	84	41,5	86	2	28	4	15
SAE500/80/2	78	80	225	315	80	210	84	41,5	86	2	34	6	18
SAE380/90/2	88	90	160	218	90	145	84	41,5	86	2	22	4	12
SAE440/90/2	88	90	190	263	90	175	84	41,5	86	2	28	4	15
SAE500/90/2	88	90	220	308	90	205	84	41,5	86	2	34	6	18
SAE380/92/2	90	92	159	216	92	144	84	41,5	86	2	22	4	12
SAE440/95/2	93	95	188	259	95	172,5	84	41,5	86	2	28	4	15
SAE500/95/2	93	95	218	304	95	202,5	84	41,5	86	2	34	6	18
SAEL300/100/2	98	100	115	150	100	100	84	41,5	86	2	16	4	8
SAE380/100/2	98	100	155	210	100	140	84	41,5	86	2	22	4	12
SAE440/100/2	98	100	185	255	100	170	84	41,5	86	2	28	4	15
SAE500/100/2	98	100	215	300	100	200	84	41,5	86	2	34	6	18
SAEL500/115/2	113	115	208	289	115	192,5	84	41,5	86	2	32	6	16
SAEL380/120/2	118	120	145	195	120	130	84	41,5	86	2	20	4	10
SAEL440/120/2	118	120	175	240	120	160	84	41,5	86	2	26	4	13
SAEL500/120/2	118	120	205	285	120	190	84	41,5	86	2	32	4	16
SAEL440/136/2	134	136	167	228	136	152	84	41,5	86	2	26	4	13
SAEL500/140/2	138	140	195	270	140	180	84	41,5	86	2	32	6	16
SAEL500/150/2	148	150	190	263	150	175	84	41,5	86	2	32	6	16



SAE250/46/2PB

La referencia SAE250/46/2 está disponible con pintura negra para uso en exteriores. (ver página 227).

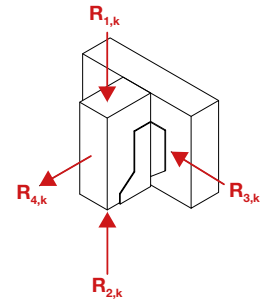
*Los estribos SAE200 y 250 tienen agujeros de Ø11 y los SAE300 / 340 / 380 / 440 / 500 tienen agujeros de Ø13.

Estribo con alas exteriores **SAE / SAEL**

Valores característicos - Viga sobre viga - Clavado total

Estribos

Código	Fijaciones		Valores característicos - Madera C24 [kN]							
	Soporte	Viga	R _{1,k}		R _{2,k}		R _{3,k}		R _{4,k}	
			Cdad	Cdad	CNA4.0x35	CNA4.0x50	CNA4.0x35	CNA4.0x50	CNA4.0x35	CNA4.0x50
SAE200/32/2	8	5	6.3	-	3.3	-	0.9	-	2.5	-
SAE250/32/2	12	7	9.8	-	6.0	-	1.5	-	3.7	-
SAE300/32/2	18	10	16.1	-	11.3	-	3.3	-	5.5	-
SAE200/38/2	8	5	6.0	-	3.3	-	0.9	-	2.5	-
SAE250/38/2	12	7	9.4	-	6.0	-	1.6	-	3.7	-
SAE300/38/2	18	10	15.6	-	11.3	-	3.3	-	5.5	-
SAE340/38/2	22	12	20.2	-	15.6	-	4.3	-	6.7	-
SAE440/38/2	28	15	28.5	-	22.9	-	5.0	-	8.6	-
SAE200/40/2	8	5	5.9	-	3.3	-	0.9	-	2.5	-
SAE250/40/2	12	7	9.3	-	6.0	-	1.6	-	3.7	-
SAE300/40/2	18	10	15.4	-	11.3	-	3.3	-	5.5	-
SAE340/40/2	22	12	20.0	-	15.6	-	4.4	-	6.7	-
SAE200/46/2	8	5	5.5	-	3.3	-	0.9	-	2.5	-
SAE250/46/2	12	7	8.9	-	6.0	-	1.6	-	3.7	-
SAE340/46/2	22	12	19.5	-	15.6	-	4.4	-	6.7	-
SAE500/46/2	34	18	33.5	-	30.2	-	6.2	-	10.4	-
SAE200/50/2	8	5	5.3	-	3.3	-	1.0	-	2.5	-
SAE250/50/2	12	7	8.6	-	6.0	-	1.6	-	3.7	-
SAE300/50/2	18	10	14.5	-	11.3	-	3.3	-	5.5	-
SAE340/50/2	22	12	19.1	-	15.6	-	4.4	-	6.7	-
SAE500/50/2	34	18	33.5	-	30.2	-	6.6	-	10.4	-
SAE200/60/2	8	5	4.7	7.4	3.3	5.3	1.0	1.3	2.5	3.9
SAE250/60/2	12	7	7.8	12.1	6.0	9.4	1.6	2.1	3.7	5.9
SAE300/60/2	18	10	13.6	20.8	11.3	17.6	3.3	4.4	5.5	8.8
SAE340/60/2	22	12	18.1	27.4	15.6	24.0	4.4	5.9	6.7	10.8
SAE200/64/2	8	5	4.5	7.0	3.3	5.3	1.0	1.3	2.5	3.9
SAE250/64/2	12	7	7.5	11.7	6.0	9.4	1.6	2.1	3.7	5.9
SAE300/64/2	18	10	13.2	20.3	11.3	17.6	3.4	4.4	5.5	8.8
SAE340/64/2	22	12	17.7	26.9	15.6	24.0	4.5	5.9	6.7	10.8
SAE380/64/2	22	12	21.5	31.0	15.6	24.0	3.8	5.1	6.7	10.8
SAE380/66/2	22	12	21.3	31.0	15.6	24.0	3.9	5.1	6.7	10.8
SAE440/66/2	28	15	28.5	37.7	22.9	33.2	5.5	7.2	8.6	13.7
SAE200/70/2	8	5	4.1	6.5	3.3	5.3	1.0	1.3	2.5	3.9
SAE250/70/2	12	7	7.1	11.0	6.0	9.4	1.6	2.1	3.7	5.9
SAE300/70/2	18	10	12.7	19.5	11.3	17.6	3.4	4.4	5.5	8.8
SAE340/70/2	22	12	17.1	26.0	15.6	24.0	4.5	5.9	6.7	10.8
SAE380/70/2	22	12	21.0	31.0	15.6	24.0	3.9	5.1	6.7	10.8
SAE440/70/2	28	15	28.5	37.7	22.9	33.2	5.5	7.2	8.6	13.7
SAEL300/72/2	16	8	12.4	18.9	9.4	14.6	2.6	3.4	4.9	7.8
SAEL340/72/2	20	10	16.7	25.3	13.4	20.7	3.6	4.8	6.1	9.8
SAE380/72/2	22	12	20.8	31.0	15.6	24.0	3.9	5.1	6.7	10.8
SAE440/72/2	28	15	28.5	37.7	22.9	33.2	5.5	7.3	8.6	13.7
SAE200/76/2	8	5	3.8	5.9	3.3	5.3	1.0	1.4	2.5	3.9
SAE250/76/2	12	7	6.6	10.3	6.0	9.4	1.6	2.1	3.7	5.9
SAEL300/76/2	16	8	12.0	18.4	9.4	14.6	2.6	3.4	4.9	7.8
SAEL340/76/2	20	10	16.3	24.7	13.4	20.7	3.6	4.8	6.1	9.8
SAE380/76/2	22	12	20.4	30.5	15.6	24.0	3.9	5.1	6.7	10.8
SAE440/76/2	28	15	28.1	37.7	22.9	33.2	5.5	7.3	8.6	13.7
SAE500/76/2	34	18	33.5	44.3	30.2	39.9	7.2	9.5	10.4	16.7
SAE200/80/2	8	5	3.5	5.6	3.3	5.3	1.0	1.4	2.5	3.9
SAE250/80/2	12	7	6.3	9.9	6.0	9.4	1.6	2.1	3.7	5.9
SAEL300/80/2	16	8	11.7	17.9	9.4	14.6	2.6	3.4	4.9	7.8
SAEL340/80/2	20	10	15.9	24.2	13.4	20.7	3.6	4.8	6.1	9.8
SAE380/80/2	22	12	20.0	30.0	15.6	24.0	3.9	5.1	6.7	10.8
SAE440/80/2	28	15	27.7	37.7	22.9	33.2	5.5	7.3	8.6	13.7
SAE500/80/2	34	18	33.5	44.3	30.2	39.9	7.2	9.5	10.4	16.7
SAE380/90/2	22	12	19.1	28.8	15.6	24.0	3.9	5.2	6.7	10.8
SAE440/90/2	28	15	26.7	37.7	22.9	33.2	5.6	7.3	8.6	13.7
SAE500/90/2	34	18	33.5	44.3	30.2	39.9	7.3	9.6	10.4	16.7
SAE380/92/2	22	12	18.9	28.5	15.6	24.0	3.9	5.2	6.7	10.8
SAE440/95/2	28	15	26.2	37.7	22.9	33.2	5.6	7.4	8.6	13.7
SAE500/95/2	34	18	33.5	44.3	30.2	39.9	7.3	9.6	10.4	16.7
SAEL300/100/2	16	8	9.9	15.3	9.4	14.6	2.6	3.5	4.9	7.8
SAE380/100/2	22	12	18.1	27.4	15.6	24.0	3.9	5.2	6.7	10.8
SAE440/100/2	28	15	25.7	37.7	22.9	33.2	5.6	7.4	8.6	13.7
SAE500/100/2	34	18	33.5	44.3	30.2	39.9	7.3	9.6	10.4	16.7
SAEL500/115/2	32	16	30.2	39.9	26.8	35.5	6.4	8.5	9.8	15.7
SAEL380/120/2	20	10	15.9	24.2	13.4	20.7	3.2	4.2	6.1	9.8
SAEL440/120/2	26	13	23.1	33.2	20.4	28.8	4.7	6.3	8.0	12.7
SAEL500/120/2	32	16	30.2	39.9	26.8	35.5	6.4	8.5	9.8	15.7
SAEL440/136/2	26	13	21.4	32.5	20.4	28.8	4.8	6.3	8.0	12.7
SAEL500/140/2	32	16	29.0	39.9	26.8	35.5	6.5	8.5	9.8	15.7
SAEL500/150/2	32	16	27.8	39.9	26.8	35.5	6.5	8.5	9.8	15.7



Los valores característicos indicados en las siguientes tablas determinan la resistencia máxima de los productos Simpson Strong-Tie en los apoyos. La comprobación de las aplicaciones de cargas en los apoyos no exime de la comprobación de los elementos principales y secundarios (flexiones, esfuerzos cortantes, etc.) por parte de una persona cualificada. Para conocer nuestros valores característicos con clavado parcial, visite www.strongtie.eu.

D/G-ES2021 ©2021 SIMPSON STRONG-TIE
declina toda responsabilidad derivada de posibles errores de impresión.

Estribo con alas exteriores **SAE / SAEL**

Valores característicos - Viga sobre viga - con tornillo para conector SSH

Código	Fijaciones				Valores característicos - Madera C24 [kN]							
	Soporte		Viga		R _{1,k}		R _{2,k}		R _{3,k}		R _{4,k}	
	Cdad	Tipo	Cdad	Tipo	CNA4.0x35	CNA4.0x50	CNA4.0x35	CNA4.0x50	CNA4.0x35	CNA4.0x50	CNA4.0x35	CNA4.0x50
SAE200	2	SSH10.0x40	5	CNA	5.6	6.3	5.7	6.4	2.1	3.6	5.0	5.0
SAE250	2	SSH10.0x40	7	CNA	7.0	7.2	6.9	7.2	2.0	2.7	5.0	5.0
SAE300	2	SSH12.0x60	10	CNA	11.4	11.5	11.4	11.5	3.4	4.1	5.0	5.0
SAEL300	2	SSH12.0x60	8	CNA	10.7	11.4	10.8	11.4	3.0	4.1	5.0	5.0
SAE340	4	SSH12.0x60	12	CNA	18.4	21.0	18.4	21.0	3.8	6.4	10.0	10.0
SAEL340	4	SSH12.0x60	10	CNA	15.3	19.1	15.3	19.7	3.4	6.2	10.0	10.0
SAE380	4	SSH12.0x60	12	CNA	18.4	21.0	18.4	21	3.8	5.6	10.0	10.0
SAEL380	4	SSH12.0x60	10	CNA	5.3	19.1	15.3	19.7	3.4	5.6	10.0	10.0
SAE440	4	SSH12.0x60	15	CNA	22.0	23.0	22.0	23.0	4.2	5.3	10.0	10.0
SAEL440	4	SSH12.0x60	13	CNA	19.9	22.7	20.0	22.8	4.0	5.3	10.0	10.0
SAE500	6	SSH12.0x60	18	CNA	27.7	33.4	27.7	33.4	4.5	6.5	15.0	15.0
SAEL500	6	SSH12.0x60	16	CNA	4.6	31.7	24.6	32.2	4.3	6.5	15.0	15.0



La tensión transversal debe ser verificada por el usuario

Tornillos	Distancia mínima del borde cargado a _{2,t}	Distancia mínima del borde no cargado a _{2,c}
SSH10.0	50	40
SSH12.0	80	40

Estos valores son válidos si se respetan las distancias mínimas de la SSH más arriba. Para distancias más bajas, consultar ETA-06/0270 y EN1995.

Estribo con alas interiores SAI / SAIL



El estribo SAI es una variante del estribo con alas exteriores que consigue que las uniones resulten más discretas. Su utilización permite responder a casos particulares como las ensambladuras en cuña.

Materia :

- Acero galvanizado S250GD + Z275 según NF EN 10346,
- Espesor : 2 mm.

Ventajas :

- Instalación rápida y sencilla,
- Uniones con un acabado discreto,
- Anchuras a elegir según los intervalos indicados.

Soporte :

- Elemento principal : madera maciza, madera compuesta o madera laminada,
- Elemento secundario : madera maciza, madera compuesta o madera laminada.

La información de instalación está disponible en strongtie.eu.



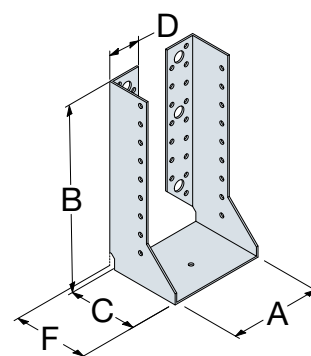
Rangos de plegado disponibles

Tipos de desarrollo	Con perforación única mediante puntas	Con perforación mediante tirafondos y puntas
SAI200 - SAI250	38 a 63 mm	64 a 80 mm
SAIL300 - SAIL340	38 a 79 mm	80 a 116 mm
SAIL380 - SAIL 440 - SAIL500	38 a 79 mm	80 a 156 mm

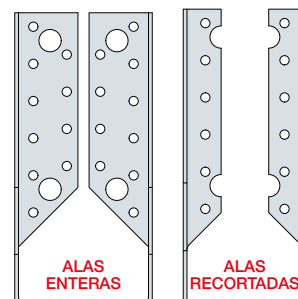
Nuestros estribos también se encuentran disponibles con otras anchuras distintas de las indicadas en las tablas. Las dimensiones deben estar comprendidas dentro de los rangos de anchura indicados en la tabla "Rangos de plegado disponibles". Puede solicitar a nuestro servicio técnico los valores disponibles. No dude en ponerse en contacto con nosotros.

Dimensiones

Código	Dimensiones de la viga [mm]				Dimensiones [mm]							Agujeros soporte Ø5	Agujeros viga Ø5
	Anchura		Altura		A	B	C	D	F	t			
	Min.	Máx.	Min.	Máx.									
SAI200/38/2	36	38	91	122	38	81	76	17.5	82	2	4	4	
SAI250/38/2	36	38	116	159	38	106	76	17.5	82	2	6	6	
SAIL300/38/2	36	38	141	197	38	131	84	18.5	86	2	8	8	
SAIL300/40/2	38	40	140	195	40	130	84	18.5	86	2	8	8	
SAI200/60/2	58	60	80	105	60	70	76	17.5	82	2	4	4	
SAI250/60/2	58	60	105	143	60	95	76	17.5	82	2	6	6	
SAIL300/60/2	58	60	130	180	60	120	84	18.5	86	2	8	8	
SAI200/64/2	62	64	78	102	64	68	76	34	82	2	4	4	
SAI250/64/2	62	64	103	140	64	93	76	34	82	2	6	6	
SAI300/64/2	62	64	128	177	64	118	76	34	82	2	16	9	
SAI340/64/2	62	64	148	207	64	138	76	34	82	2	16	10	
SAI380/64/2	62	64	168	237	64	158	76	34	82	2	20	12	
SAI200/70/2	68	70	75	98	70	65	76	34	82	2	6	4	
SAI250/70/2	68	70	100	135	70	90	76	34	82	2	10	6	
SAI300/70/2	68	70	125	173	70	115	76	34	82	2	16	9	
SAI340/70/2	68	70	145	203	70	135	76	34	82	2	16	10	
SAI380/70/2	68	70	165	233	70	155	76	34	82	2	20	12	
SAI440/70/2	68	70	195	278	70	185	76	34	82	2	26	15	
SAI200/76/2	74	76	72	93	76	62	76	34	82	2	6	4	
SAI250/76/2	74	76	97	131	76	87	76	34	82	2	10	6	
SAI300/76/2	74	76	122	168	76	112	76	34	82	2	16	9	
SAI340/76/2	74	76	142	198	76	132	76	34	82	2	16	10	
SAI380/76/2	74	76	162	228	76	152	76	34	82	2	20	12	
SAI440/76/2	74	76	192	273	76	182	76	34	82	2	26	15	



SAI500

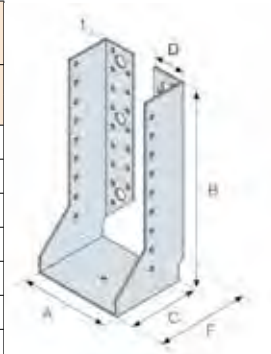


Estribo con alas interiores

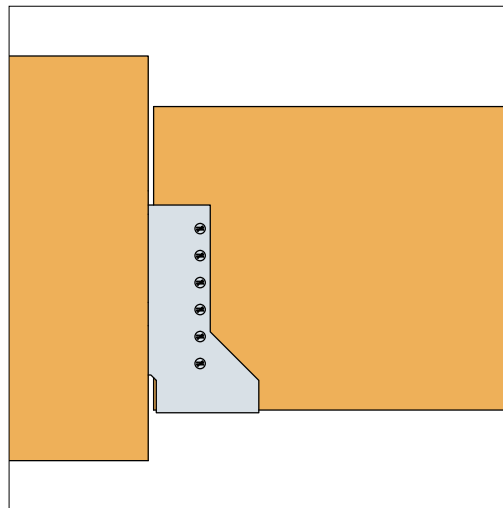
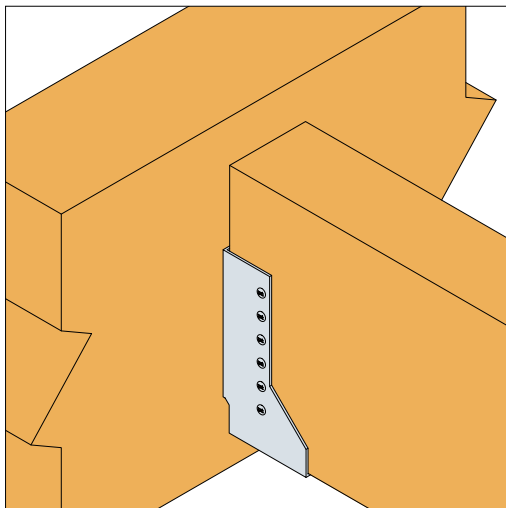
Estribo con alas interiores **SAI / SAIL**

Dimensiones (continuación)

Código	Dimensiones de la viga [mm]				Dimensiones [mm]							Agujeros soporte Ø5	Agujeros viga Ø5
	Anchura		Altura		A	B	C	D	F	t			
	Mín.	Máx.	Mín.	Máx.									
SAI200/80/2	78	80	70	90	80	60	76	34	82	2	6	4	
SAI250/80/2	78	80	95	128	80	85	76	34	82	2	10	6	
SAI300/80/2	78	80	120	165	80	110	76	34	82	2	16	9	
SAI340/80/2	78	80	140	195	80	130	76	34	82	2	16	10	
SAI380/80/2	78	80	160	225	80	150	76	34	82	2	20	12	
SAI440/80/2	78	80	190	270	80	180	76	34	82	2	26	15	
SAI500/80/2	78	80	220	315	80	210	76	34	82	2	32	18	
SAI380/90/2	88	90	155	218	90	145	76	34	82	2	20	12	
SAI440/90/2	88	90	185	263	90	175	76	34	82	2	26	15	
SAI500/90/2	88	90	215	308	90	205	76	34	82	2	32	18	
SAIL380/92/2	90	92	154	216	92	144	84	41.5	86	2	20	10	
SAI440/95/2	93	95	183	260	95	173	76	34	82	2	26	15	
SAI340/100/2	98	100	130	180	100	120	76	34	82	2	16	10	
SAI380/100/2	98	100	150	210	100	140	76	34	82	2	20	12	
SAI440/100/2	98	100	180	255	100	170	76	34	82	2	26	15	
SAI500/100/2	98	100	210	300	100	200	76	34	82	2	32	18	
SAI300/102/2	100	102	109	149	102	99	76	41.5	86	2	16	9	
SAI380/120/2	118	120	140	195	120	130	76	34	82	2	20	12	
SAI440/120/2	118	120	170	240	120	160	76	34	82	2	26	15	
SAI500/120/2	118	120	200	285	120	190	76	34	82	2	32	18	
SAIL440/136/2	134	136	162	228	136	152	84	41.5	86	2	26	13	
SAIL500/140/2	138	140	190	270	140	180	84	41.5	86	2	32	16	



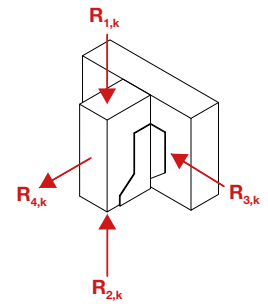
SAI 500



Estribo con alas interiores SAI / SAIL

Valores característicos - Viga sobre viga - Clavado total

Código	Fijaciones		Valores característicos - Madera C24 [kN]							
	Soporte	Viga	$R_{1,k}$		$R_{2,k}$		$R_{3,k}$		$R_{4,k}$	
	Cdad	Cdad	CNA4.0x35	CNA4.0x50	CNA4.0x35	CNA4.0x50	CNA4.0x35	CNA4.0x50	CNA4.0x35	CNA4.0x50
SAI200/38/2	4	4	2.8	-	1.5	-	1.8	-	1.2	-
SAI250/38/2	6	6	4.5	-	2.9	-	1.7	-	1.8	-
SAIL300/38/2	8	8	8.1	-	6.2	-	2.8	-	2.5	-
SAIL300/40/2	8	8	8.0	-	6.2	-	2.9	-	2.5	-
SAI200/60/2	4	4	2.2	3.4	1.5	2.4	2.1	3.3	1.2	2.0
SAI250/60/2	6	6	3.6	5.6	2.9	4.5	2.9	3.9	1.8	2.9
SAIL300/60/2	8	8	7.3	11.0	6.2	9.5	3.7	5.3	2.5	3.9
SAI200/64/2	6	4	3.6	5.6	2.1	3.3	2.2	3.3	1.8	2.9
SAI250/64/2	10	6	6.6	10.2	4.2	6.6	3.0	4.5	3.1	4.9
SAI300/64/2	16	9	11.8	18.1	9.5	14.8	4.2	6.2	4.9	7.8
SAI340/64/2	16	10	14.8	22.2	9.5	14.8	4.3	6.2	4.9	7.8
SAI380/64/2	20	12	19.5	29.0	13.4	20.7	5.0	7.2	6.1	9.8
SAI200/70/2	6	4	3.3	5.2	2.1	3.3	2.2	3.4	1.8	2.9
SAI250/70/2	10	6	6.2	9.7	4.2	6.6	3.1	4.7	3.1	4.9
SAI300/70/2	16	9	11.3	17.4	9.5	14.8	4.4	6.5	4.9	7.8
SAI340/70/2	16	10	14.4	21.6	9.5	14.8	4.5	6.6	4.9	7.8
SAI380/70/2	20	12	19.0	28.4	13.4	20.7	5.3	7.6	6.1	9.8
SAI440/70/2	26	15	27	37.7	19.3	29.6	5.7	8.1	8.0	12.7
SAI200/76/2	6	4	3.0	4.7	2.1	3.3	2.3	3.5	1.8	2.9
SAI250/76/2	10	6	5.8	9.1	4.2	6.6	3.2	4.8	3.1	4.9
SAI300/76/2	16	9	10.8	16.6	9.5	14.8	4.6	6.8	4.9	7.8
SAI340/76/2	16	10	14.0	21.0	9.5	14.8	4.7	6.9	4.9	7.8
SAI380/76/2	20	12	18.5	27.7	13.4	20.7	5.5	8.0	6.1	9.8
SAI440/76/2	26	15	26.5	37.7	19.3	29.6	6.0	8.6	8.0	12.7
SAI200/80/2	6	4	2.8	4.4	2.1	3.3	2.3	3.5	1.8	2.9
SAI250/80/2	10	6	5.6	8.7	4.2	6.6	3.2	4.9	3.1	4.9
SAI300/80/2	16	9	10.4	16.1	9.5	14.8	4.6	7.0	4.9	7.8
SAI340/80/2	16	10	13.6	20.6	9.5	14.8	4.8	7.1	4.9	7.8
SAI380/80/2	20	12	18.2	27.3	13.4	20.7	5.7	8.3	6.1	9.8
SAI440/80/2	26	15	26.1	37.7	19.3	29.6	6.2	8.9	8.0	12.7
SAI500/80/2	32	18	33.5	44.3	28.3	39.9	6.9	9.7	9.8	15.7
SAI380/90/2	20	12	17.3	26.1	13.4	20.7	5.9	8.8	6.1	9.8
SAI440/90/2	26	15	25.2	37.5	19.3	29.6	6.7	9.6	8.0	12.7
SAI500/90/2	32	18	33.0	44.3	28.3	39.9	7.4	10.5	9.8	15.7
SAIL380/92/2	20	10	18.5	26.6	13.4	20.7	5.0	7.4	6.1	9.8
SAI440/95/2	26	15	24.7	36.8	19.3	29.6	6.8	10.0	8.0	12.7
SAI340/100/2	16	10	12.0	18.4	9.5	14.8	5.3	7.9	4.9	7.8
SAI380/100/2	20	12	16.4	24.8	13.4	20.7	6.2	9.3	6.1	9.8
SAI440/100/2	26	15	24.2	36.2	19.3	29.6	7.0	10.3	8.0	12.7
SAI500/100/2	32	18	31.9	44.3	28.3	39.9	7.9	11.3	9.8	15.7
SAI300/102/2	16	9	8.5	13.3	9.5	14.8	5.0	7.6	4.9	7.8
SAI380/120/2	20	12	14.5	22.2	13.4	20.7	6.5	10.0	6.1	9.8
SAI440/120/2	26	15	22.1	33.4	19.3	29.6	7.6	11.3	8.0	12.7
SAI500/120/2	32	18	29.7	44.3	28.3	39.9	8.6	12.7	9.8	15.7
SAIL440/136/2	26	13	21.4	32.5	19.3	28.8	4.8	8.0	8.0	12.7
SAIL500/140/2	32	16	29.0	39.9	26.8	35.5	6.5	8.5	9.8	15.7



Estribo con alas exteriores o interiores - Inox A4 SAEX / SAIX

Estribos



SAEX

SAIX

Los estribos de acero inoxidable SAEX y SAIX se recomiendan para aplicaciones de clase de servicio 3 en lugares con ambientes controlados, como cocinas y laboratorios.

Materia :

- Acero inoxidable A4 (316L) según NF EN 10088,
- Espesor : 1,5 mm.

Ventajas :

- Gran resistencia a la corrosión,
- Permite el uso en medios agresivos por ejemplo, al borde del mar.

Soporte :

- Elemento principal : madera maciza, madera compuesta, madera laminada, hormigón o acero (SAEX),
- Elemento secundario : madera maciza, madera compuesta o madera laminada.

La información de instalación está disponible en strongtie.eu.



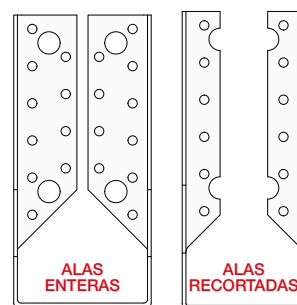
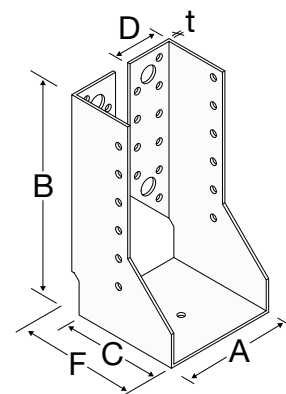
Rangos de plegado disponibles

Tipos de desarrollo	Anchura [mm]
SAEX250 - SAEX300 - SAEX340	24 a 80
SAEX380 - SAEX440 - SAEX500	24 a 120

Nuestros estribos también se encuentran disponibles con otras anchuras distintas de las indicadas en las tablas. Las dimensiones deben estar comprendidas dentro de los rangos de anchura indicados en la tabla "Rangos de plegado disponibles". Puede solicitar a nuestro servicio técnico los valores disponibles. No dude en ponerse en contacto con nosotros.

Dimensiones

Tipo	Código	Dimensiones de la viga [mm]				Dimensiones [mm]							Agujeros soporte			Agujeros viga
		Anchura		Altura		A	B	C	D	F	t	Ø5	Ø11	Ø13	Ø5	
		Mín.	Máx.	Mín.	Máx.											
SAEX	SAEX250/32/1.5	30	32	119	164	32	109	84	41,5	87	1,5	12	2	-	7	
SAEX	SAEX300/32/1.5	30	32	149	201	32	134	84	41,5	87	1,5	18	-	4	10	
SAIX SAEX	SAEX250/38/1.5	36	38	116	159	38	106	84	41,5	87	1,5	12	2	-	7	
	SAEX300/38/1.5	36	38	146	197	38	131	84	41,5	87	1,5	18	-	4	10	
	SAEX340/38/1.5	36	38	166	227	38	151	84	41,5	87	1,5	22	-	4	12	
	SAEX440/38/1.5	36	38	216	302	38	201	84	41,5	87	1,5	28	-	4	15	
	SAEX250/40/1.5	38	40	115	158	40	105	84	41,5	87	1,5	12	2	-	7	
	SAEX300/40/1.5	38	40	145	195	40	130	84	41,5	87	1,5	18	-	4	10	
	SAEX340/40/1.5	38	40	165	225	40	150	84	41,5	87	1,5	22	-	4	12	
	SAEX250/46/1.5	44	46	112	153	46	102	84	41,5	87	1,5	12	2	-	7	
	SAEX340/46/1.5	44	46	162	221	46	147	84	41,5	87	1,5	22	-	4	12	
	SAEX500/46/1.5	44	46	242	341	46	227	84	41,5	87	1,5	34	-	4	18	
	SAIX	SAEX250/50/1.5	48	50	110	150	50	100	84	41,5	87	1,5	12	2	-	7
	SAIX	SAEX300/50/1.5	48	50	140	188	50	125	84	41,5	87	1,5	18	-	4	10
	SAIX	SAEX340/50/1.5	48	50	160	218	50	145	84	41,5	87	1,5	22	-	4	12
	SAIX	SAEX500/50/1.5	48	50	240	338	50	225	84	41,5	87	1,5	34	-	4	18
	SAIX	SAEX250/60/1.5	58	60	105	143	60	95	84	41,5	87	1,5	12	2	-	7
	SAIX	SAEX300/60/1.5	58	60	135	180	60	120	84	41,5	87	1,5	18	-	4	10
SAIX	SAEX340/60/1.5	58	60	155	210	60	140	84	41,5	87	1,5	22	-	4	12	
SAIX	SAEX250/64/1.5	62	64	103	140	64	93	84	41,5	87	1,5	12	2	-	7	
SAIX	SAEX300/64/1.5	62	64	133	177	64	118	84	41,5	87	1,5	18	-	4	10	
SAIX	SAEX340/64/1.5	62	64	153	207	64	138	84	41,5	87	1,5	22	-	4	12	
SAIX	SAEX380/64/1.5	62	64	173	237	64	158	84	41,5	87	1,5	22	-	4	12	



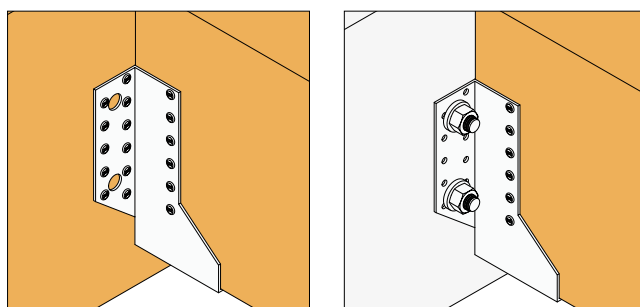
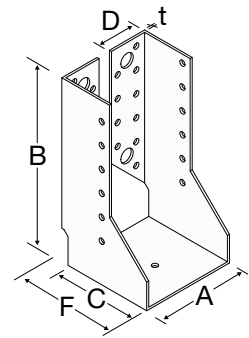
Estribo con alas interiores

D/G-ES2021 ©2021 SIMPSON STRONG-TIE
declina toda responsabilidad derivada de posibles errores de impresión.

Estribo con alas exteriores o interiores - Inox A4 SAEX / SAIX

Dimensiones (continuación)

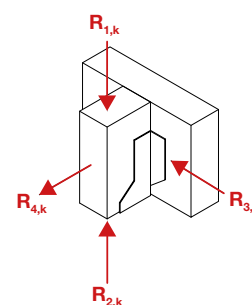
Tipo	Código	Dimensiones de la viga [mm]				Dimensiones [mm]						Agujeros soporte			Agujeros viga
		Anchura		Altura		A	B	C	D	F	t	Ø5	Ø11	Ø13	Ø5
		Min.	Máx.	Min.	Máx.										
SAIX SAEX	SAEX380/66/1.5	64	66	172	236	66	157	84	41,5	87	1,5	22	-	4	12
	SAEX440/66/1.5	64	66	202	281	66	187	84	41,5	87	1,5	28	-	4	15
	SAEX250/70/1.5	68	70	100	135	70	90	84	41,5	87	1,5	12	2	-	7
	SAEX300/70/1.5	68	70	130	173	70	115	84	41,5	87	1,5	18	-	4	10
	SAEX340/70/1.5	68	70	150	203	70	135	84	41,5	87	1,5	22	-	4	12
	SAEX380/70/1.5	68	70	170	233	70	155	84	41,5	87	1,5	22	-	4	12
	SAEX440/70/1.5	68	70	200	278	70	185	84	41,5	87	1,5	28	-	4	15
	SAEX300/72/1.5	70	72	129	171	72	114	84	41,5	87	1,5	18	-	4	10
	SAEX340/72/1.5	70	72	149	201	72	134	84	41,5	87	1,5	22	-	4	12
	SAEX380/72/1.5	70	72	169	231	72	154	84	41,5	87	1,5	22	-	4	12
	SAEX440/72/1.5	70	72	199	276	72	184	84	41,5	87	1,5	28	-	4	15
	SAEX250/76/1.5	74	76	97	131	76	87	84	41,5	87	1,5	12	2	-	7
	SAEX300/76/1.5	74	76	127	168	76	112	84	41,5	87	1,5	18	-	4	10
	SAEX340/76/1.5	74	76	147	198	76	132	84	41,5	87	1,5	22	-	4	12
	SAEX380/76/1.5	74	76	167	228	76	152	84	41,5	87	1,5	22	-	4	12
	SAEX440/76/1.5	74	76	197	273	76	182	84	41,5	87	1,5	28	-	4	15
	SAEX500/76/1.5	74	76	227	318	76	212	84	41,5	87	1,5	34	-	4	18
	SAEX250/80/1.5	78	80	95	128	80	85	84	41,5	87	1,5	12	2	-	7
	SAEX300/80/1.5	78	80	125	165	80	110	84	41,5	87	1,5	18	-	4	10
	SAEX340/80/1.5	78	80	145	195	80	130	84	41,5	87	1,5	22	-	4	12
	SAEX380/80/1.5	78	80	165	225	80	150	84	41,5	87	1,5	22	-	4	12
	SAEX440/80/1.5	78	80	195	270	80	180	84	41,5	87	1,5	28	-	4	15
	SAEX500/80/1.5	78	80	225	315	80	210	84	41,5	87	1,5	34	-	4	18
	SAEX380/90/1.5	88	90	160	218	90	145	84	41,5	87	1,5	22	-	4	12
	SAEX440/90/1.5	88	90	190	263	90	175	84	41,5	87	1,5	28	-	4	15
	SAEX500/90/1.5	88	90	220	308	90	205	84	41,5	87	1,5	34	-	4	18
	SAEX380/92/1.5	90	92	159	216	92	144	84	41,5	87	1,5	22	-	4	12
	SAEX440/95/1.5	93	95	188	259	95	172	84	41,5	87	1,5	28	-	4	15
	SAEX500/95/1.5	93	95	218	304	95	202	84	41,5	87	1,5	34	-	4	18
	SAEX380/100/1.5	98	100	155	210	100	140	84	41,5	87	1,5	22	-	4	12
SAEX440/100/1.5	98	100	185	255	100	170	84	41,5	87	1,5	28	-	4	15	
SAEX500/100/1.5	98	100	215	300	100	200	84	41,5	87	1,5	34	-	4	18	
SAEX380/120/1.5	118	120	145	195	120	130	84	41,5	87	1,5	22	-	4	12	
SAEX440/120/1.5	118	120	175	240	120	160	84	41,5	87	1,5	28	-	4	15	
SAEX500/120/1.5	118	120	205	285	120	190	84	41,5	87	1,5	34	-	4	18	



Estribo con alas exteriores - Inox A4 SAEX

Valores característicos - Viga sobre viga - Clavado total

Código	Fijaciones		Valores característicos - Madera C24 [kN]							
	Soporte	Viga	R _{1,k}		R _{2,k}		R _{3,k}		R _{4,k}	
	Cdad	Cdad	CNA4.0x35S	CNA4.0x50S	CNA4.0x35S	CNA4.0x50S	CNA4.0x35S	CNA4.0x50S	CNA4.0x35S	CNA4.0x50S
SAEX250/32/1.5	12	7	9.8	-	6.0	-	1.5	-	3.7	-
SAEX300/32/1.5	18	10	16.1	-	11.3	-	2.7	-	5.5	-
SAEX250/38/1.5	12	7	9.4	-	6.0	-	1.6	-	3.7	-
SAEX300/38/1.5	18	10	15.6	-	11.3	-	3.1	-	5.5	-
SAEX340/38/1.5	22	12	20.2	-	15.6	-	3.4	-	6.7	-
SAEX440/38/1.5	28	15	28.5	-	22.9	-	3.4	-	8.6	-
SAEX250/40/1.5	12	7	9.3	-	6.0	-	1.6	-	3.7	-
SAEX300/40/1.5	18	10	15.4	-	11.3	-	3.3	-	5.5	-
SAEX340/40/1.5	22	12	20	-	15.6	-	3.5	-	6.7	-
SAEX250/46/1.5	12	7	8.9	-	6.0	-	1.6	-	3.7	-
SAEX340/46/1.5	22	12	19.5	-	15.6	-	3.9	-	6.7	-
SAEX500/46/1.5	34	18	33.5	-	30.2	-	4.2	-	10.4	-
SAEX250/50/1.5	12	7	8.6	13.2	6.0	9.4	1.6	2.1	3.7	5.9
SAEX300/50/1.5	18	10	14.5	22	11.3	17.6	3.3	4.4	5.5	8.8
SAEX340/50/1.5	22	12	19.1	28.8	15.6	24	4.2	5.8	6.7	10.8
SAEX500/50/1.5	34	18	33.5	44.3	30.2	39.9	4.5	6.1	10.4	16.7
SAEX250/60/1.5	12	7	7.8	12.1	6	9.4	1.6	2.1	3.7	5.9
SAEX300/60/1.5	18	10	13.6	20.8	11.3	17.6	3.3	4.4	5.5	8.8
SAEX340/60/1.5	22	12	18.1	27.4	15.6	24	4.4	5.9	6.7	10.8
SAEX250/64/1.5	12	7	7.5	11.7	6.0	9.4	1.6	2.1	3.7	5.9
SAEX300/64/1.5	18	10	13.2	20.3	11.3	17.6	3.4	4.4	5.5	8.8
SAEX340/64/1.5	22	12	17.7	26.9	15.6	24	4.5	5.9	6.7	10.8
SAEX380/64/1.5	22	12	21.5	31	15.6	24	3.8	5.1	6.7	10.8
SAEX380/66/1.5	22	12	21.3	31	15.6	24	3.9	5.1	6.7	10.8
SAEX440/66/1.5	28	15	28.5	37.7	22.9	33.2	5.4	7.2	8.6	13.7
SAEX250/70/1.5	12	7	7.1	11.0	6.0	9.4	1.6	2.1	3.7	5.9
SAEX300/70/1.5	18	10	12.7	19.5	11.3	17.6	3.4	4.4	5.5	8.8
SAEX340/70/1.5	22	12	17.1	26.0	15.6	24.0	4.5	5.9	6.7	10.8
SAEX380/70/1.5	22	12	21.0	31.0	15.6	24.0	3.9	5.1	6.7	10.8
SAEX440/70/1.5	28	15	28.5	37.7	22.9	33.2	5.5	7.2	8.6	13.7
SAEX300/72/1.5	18	10	12.5	19.2	11.3	17.6	3.4	4.5	5.5	8.8
SAEX340/72/1.5	22	12	16.9	25.7	15.6	24	4.5	5.9	6.7	10.8
SAEX380/72/1.5	22	12	20.8	31	15.6	24	3.9	5.1	6.7	10.8
SAEX440/72/1.5	28	15	28.5	37.7	22.9	33.2	5.5	7.3	8.6	13.7
SAEX250/76/1.5	12	7	6.6	10.3	6.0	9.4	1.6	2.1	3.7	5.9
SAEX300/76/1.5	18	10	12.1	18.7	11.3	17.6	3.4	4.5	5.5	8.8
SAEX340/76/1.5	22	12	16.4	25.2	15.6	24	4.5	5.9	6.7	10.8
SAEX380/76/1.5	22	12	20.4	30.5	15.6	24	3.9	5.1	6.7	10.8
SAEX440/76/1.5	28	15	28.1	37.7	22.9	33.2	5.5	7.3	8.6	13.7
SAEX500/76/1.5	34	18	33.5	44.3	30.2	39.9	6.3	8.9	10.4	16.7
SAEX250/80/1.5	12	7	6.3	9.9	6.0	9.4	1.6	2.1	3.7	5.9
SAEX300/80/1.5	18	10	11.7	18.1	11.3	17.6	3.4	4.5	5.5	8.8
SAEX340/80/1.5	22	12	16.0	24.6	15.6	24.0	4.5	5.9	6.7	10.8
SAEX380/80/1.5	22	12	20.0	30.0	15.6	24.0	3.9	5.1	6.7	10.8
SAEX440/80/1.5	28	15	27.7	37.7	22.9	33.2	5.5	7.3	8.6	13.7
SAEX500/80/1.5	34	18	33.5	44.3	30.2	39.9	6.6	9.2	10.4	16.7
SAEX380/90/1.5	22	12	19.1	28.8	15.6	24.0	3.9	5.2	6.7	10.8
SAEX440/90/1.5	28	15	26.7	37.7	22.9	33.2	5.6	7.3	8.6	13.7
SAEX500/90/1.5	34	18	33.5	44.3	30.2	39.9	7.1	9.6	10.4	16.7
SAEX380/92/1.5	22	12	18.9	28.5	15.6	24.0	3.9	5.2	6.7	10.8
SAEX440/95/1.5	28	15	26.2	37.7	22.9	33.2	5.6	7.4	8.6	13.7
SAEX500/95/1.5	34	18	33.5	44.3	30.2	39.9	7.3	9.6	10.4	16.7
SAEX380/100/1.5	22	12	18.1	27.4	15.6	24	3.9	5.2	6.7	10.8
SAEX440/100/1.5	28	15	25.7	37.7	22.9	33.2	5.6	7.4	8.6	13.7
SAEX500/100/1.5	34	18	33.5	44.3	30.2	39.9	7.3	9.6	10.4	16.7
SAEX380/120/1.5	22	12	16.0	24.6	15.6	24	3.9	5.2	6.7	10.8
SAEX440/120/1.5	28	15	23.4	35.5	22.9	33.2	5.6	7.4	8.6	13.7
SAEX500/120/1.5	34	18	31.7	44.3	30.2	39.9	7.4	9.7	10.4	16.7

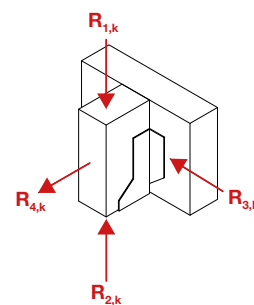


Los valores característicos indicados en las siguientes tablas determinan la resistencia máxima de los productos Simpson Strong-Tie en los apoyos. La comprobación de las aplicaciones de cargas en los apoyos no exige de la comprobación de los elementos principales y secundarios (flexiones, esfuerzos cortantes, etc.) por parte de una persona cualificada. Para conocer nuestros valores característicos con clavado parcial, visite www.strongtie.eu.

Estribo con alas exteriores - Inox A4 SAEX

Valores característicos - Madera sobre soporte rígido

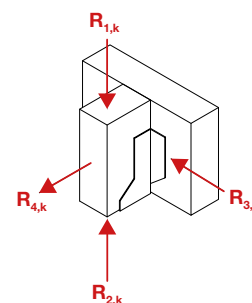
Código	Fijaciones				Valores característicos - Madera C24 [kN]							
	Soporte		Viga		R _{1,k}		R _{2,k}		R _{3,k}		R _{4,k}	
	Cdad	Tipo*	Cdad	Tipo	CNA4.0x35S	CNA4.0x50S	CNA4.0x35S	CNA4.0x50S	CNA4.0x35S	CNA4.0x50S	CNA4.0x35S	CNA4.0x50S
SAEX250/32/1.5	2	Ø10	7	CNA-S	15.1	-	11.7	-	2.8	-	5.0	-
SAEX300/32/1.5	4	Ø12	10	CNA-S	20.1	-	16.8	-	3.6	-	10.0	-
SAEX250/38/1.5	2	Ø10	7	CNA-S	15.1	-	11.7	-	3.0	-	5.0	-
SAEX300/38/1.5	4	Ø12	10	CNA-S	20.1	-	16.8	-	4.0	-	10.0	-
SAEX340/38/1.5	4	Ø12	12	CNA-S	23.5	-	20.1	-	4.5	-	10.0	-
SAEX440/38/1.5	4	Ø12	15	CNA-S	28.5	-	25.1	-	5.0	-	10.0	-
SAEX250/40/1.5	2	Ø10	7	CNA-S	15.1	-	11.7	-	3.1	-	5.0	-
SAEX300/40/1.5	4	Ø12	10	CNA-S	20.1	-	16.8	-	4.1	-	10.0	-
SAEX340/40/1.5	4	Ø12	12	CNA-S	23.5	-	20.1	-	4.6	-	10.0	-
SAEX250/46/1.5	2	Ø10	7	CNA-S	15.1	-	11.7	-	3.3	-	5.0	-
SAEX340/46/1.5	4	Ø12	12	CNA-S	23.5	-	20.1	-	5.0	-	10.0	-
SAEX500/46/1.5	4	Ø12	18	CNA-S	33.5	-	30.2	-	6.2	-	10.0	-
SAEX250/50/1.5	2	Ø10	7	CNA-S	15.1	19.0	11.7	15.5	3.4	5.0	5.0	5.0
SAEX300/50/1.5	4	Ø12	10	CNA-S	20.1	26.6	16.8	22.2	4.6	6.7	10.0	10.0
SAEX340/50/1.5	4	Ø12	12	CNA-S	23.5	31.0	20.1	26.6	5.2	7.5	10.0	10.0
SAEX500/50/1.5	4	Ø12	18	CNA-S	33.5	38.0	30.2	37.6	6.6	9.2	10.0	10.0
SAEX250/60/1.5	2	Ø10	7	CNA-S	15.1	19.0	11.7	15.5	3.6	5.4	5.0	5.0
SAEX300/60/1.5	4	Ø12	10	CNA-S	20.1	26.6	16.8	22.2	4.9	7.3	10.0	10.0
SAEX340/60/1.5	4	Ø12	12	CNA-S	23.5	31.0	20.1	26.6	5.7	8.3	10.0	10.0
SAEX250/64/1.5	2	Ø10	7	CNA-S	15.1	19.0	11.7	15.5	3.7	5.6	5.0	5.0
SAEX300/64/1.5	4	Ø12	10	CNA-S	20.1	26.6	16.8	22.2	5.0	7.5	10.0	10.0
SAEX340/64/1.5	4	Ø12	12	CNA-S	23.5	31.0	20.1	26.6	5.8	8.6	10.0	10.0
SAEX380/64/1.5	4	Ø12	12	CNA-S	23.5	31.0	20.1	26.6	5.8	8.6	10.0	10.0
SAEX380/66/1.5	4	Ø12	12	CNA-S	23.5	31	20.1	26.6	5.9	8.7	10.0	10.0
SAEX440/66/1.5	4	Ø12	15	CNA-S	28.5	37.7	25.1	33.2	6.9	10.1	10.0	10.0
SAEX250/70/1.5	2	Ø10	7	CNA-S	15.1	19.0	11.7	15.5	3.8	5.7	5.0	5.0
SAEX300/70/1.5	4	Ø12	10	CNA-S	20.1	26.6	16.8	22.2	5.2	7.8	10.0	10.0
SAEX340/70/1.5	4	Ø12	12	CNA-S	23.5	31.0	20.1	26.6	6.0	8.9	10.0	10.0
SAEX380/70/1.5	4	Ø12	12	CNA-S	23.5	31.0	20.1	26.6	6.0	8.9	10.0	10.0
SAEX440/70/1.5	4	Ø12	15	CNA-S	28.5	37.7	25.1	33.2	7.1	10.4	10.0	10.0
SAEX300/72/1.5	4	Ø12	10	CNA-S	20.1	26.6	16.8	22.2	5.2	7.8	10.0	10.0
SAEX340/72/1.5	4	Ø12	12	CNA-S	23.5	31.0	20.1	26.6	6.1	9.0	10.0	10.0
SAEX380/72/1.5	4	Ø12	12	CNA-S	23.5	31.0	20.1	26.6	6.1	9.0	10.0	10.0
SAEX440/72/1.5	4	Ø12	15	CNA-S	28.5	37.7	25.1	33.2	7.1	10.5	10.0	10.0
SAEX250/76/1.5	2	Ø10	7	CNA-S	15.1	19.0	11.7	15.5	3.8	5.9	5.0	5.0
SAEX300/76/1.5	4	Ø12	10	CNA-S	20.1	26.6	16.8	22.2	5.3	8.0	10.0	10.0
SAEX340/76/1.5	4	Ø12	12	CNA-S	23.5	31.0	20.1	26.6	6.2	9.2	10.0	10.0
SAEX380/76/1.5	4	Ø12	12	CNA-S	23.5	31.0	20.1	26.6	6.2	9.2	10.0	10.0
SAEX440/76/1.5	4	Ø12	15	CNA-S	28.5	37.7	25.1	33.2	7.3	10.8	10.0	10.0
SAEX500/76/1.5	4	Ø12	18	CNA-S	33.5	38.0	30.2	37.6	8.2	12.0	10.0	10.0
SAEX250/80/1.5	2	Ø10	7	CNA-S	15.1	19.0	11.7	15.5	3.9	5.9	5.0	5.0
SAEX300/80/1.5	4	Ø12	10	CNA-S	20.1	26.6	16.8	22.2	5.4	8.1	10.0	10.0
SAEX340/80/1.5	4	Ø12	12	CNA-S	23.5	31.0	20.1	26.6	6.2	9.4	10.0	10.0
SAEX380/80/1.5	4	Ø12	12	CNA-S	23.5	31.0	20.1	26.6	6.2	9.4	10.0	10.0
SAEX440/80/1.5	4	Ø12	15	CNA-S	28.5	37.7	25.1	33.2	7.4	11.0	10.0	10.0
SAEX500/80/1.5	4	Ø12	18	CNA-S	33.5	38.0	30.2	37.6	8.4	12.3	10.0	10.0
SAEX380/90/1.5	4	Ø12	12	CNA-S	23.5	31.0	20.1	26.6	6.4	9.8	10.0	10.0
SAEX440/90/1.5	4	Ø12	15	CNA-S	28.5	37.7	25.1	33.2	7.7	11.6	10.0	10.0
SAEX500/90/1.5	4	Ø12	18	CNA-S	33.5	38.0	30.2	37.7	8.8	13.1	10.0	10.0
SAEX380/92/1.5	4	Ø12	12	CNA-S	23.5	31.0	20.1	26.6	6.5	9.8	10.0	10.0
SAEX440/95/1.5	4	Ø12	15	CNA-S	28.5	37.7	25.1	33.2	7.8	11.8	10.0	10.0
SAEX500/95/1.5	4	Ø12	18	CNA-S	33.5	38.0	30.2	37.7	9.0	13.4	10.0	10.0
SAEX380/100/1.5	4	Ø12	12	CNA-S	23.5	31	20.1	26.6	6.6	10.1	10.0	10.0
SAEX440/100/1.5	4	Ø12	15	CNA-S	28.5	37.7	25.1	33.2	7.9	12.0	10.0	10.0
SAEX500/100/1.5	4	Ø12	18	CNA-S	33.5	38.0	30.2	37.7	9.1	13.7	10.0	10.0
SAEX380/120/1.5	4	Ø12	12	CNA-S	23.5	31.0	20.1	26.6	6.8	10.5	10.0	10.0
SAEX440/120/1.5	4	Ø12	15	CNA-S	28.5	37.7	25.1	33.2	8.3	12.7	10.0	10.0
SAEX500/120/1.5	4	Ø12	18	CNA-S	33.5	38.0	30.2	37.7	9.6	14.6	10.0	10.0



Estribo con alas interiores - Inox A4 SAIX

Valores característicos - Viga sobre viga - Clavado total

Código	Fijaciones		Valeurs caractéristiques - Bois C24 [kN]							
	Soporte	Viga	R _{1,k}		R _{2,k}		R _{3,k}		R _{4,k}	
			Cdad	Cdad	CNA4.0x35S	CNA4.0x50S	CNA4.0x35S	CNA4.0x50S	CNA4.0x35S	CNA4.0x50S
SAIX250/38/1.5	6	7	5.2	-	2.9	-	0.8	-	1.8	-
SAIX300/38/1.5	10	9	8.9	-	6.5	-	2.1	-	3.1	-
SAIX250/60/1.5	6	7	4.5	6.9	2.9	4.5	0.8	1.1	1.8	2.9
SAIX250/64/1.5	6	7	4.3	6.7	2.9	4.5	0.8	1.1	1.8	2.9
SAIX300/64/1.5	10	9	7.6	11.6	6.5	10.0	2.2	2.9	3.1	4.9
SAIX340/64/1.5	12	11	9.9	15.0	8.7	13.4	2.8	3.7	3.7	5.9
SAIX380/64/1.5	12	11	11.9	17.7	8.7	13.4	2.4	3.2	3.7	5.9
SAIX250/70/1.5	6	7	4.1	6.3	2.9	4.5	0.8	1.1	1.8	2.9
SAIX300/70/1.5	10	9	7.3	11.2	6.5	10.0	2.2	2.9	3.1	4.9
SAIX340/70/1.5	12	11	9.6	14.6	8.7	13.4	2.8	3.7	3.7	5.9
SAIX380/70/1.5	12	11	11.6	17.3	8.7	13.4	2.4	3.2	3.7	5.9
SAIX440/70/1.5	14	15	15.1	22.1	11.2	17.0	2.8	3.7	4.3	6.9
SAIX250/76/1.5	6	7	3.9	6.0	2.9	4.5	0.8	1.1	1.8	2.9
SAIX300/76/1.5	10	9	7.0	10.7	6.5	10.0	2.2	2.9	3.1	4.9
SAIX340/76/1.5	12	11	9.3	14.1	8.7	13.4	2.8	3.7	3.7	5.9
SAIX380/76/1.5	12	11	11.4	16.9	8.7	13.4	2.4	3.2	3.7	5.9
SAIX440/76/1.5	14	15	14.8	21.8	11.2	17.0	2.8	3.7	4.3	6.9
SAIX250/80/1.5	6	7	3.7	5.8	2.9	4.5	0.8	1.1	1.8	2.9
SAIX300/80/1.5	10	9	6.8	10.4	6.5	10.0	2.2	2.9	3.1	4.9
SAIX340/80/1.5	12	11	9.0	13.8	8.7	13.4	2.8	3.7	3.7	5.9
SAIX380/80/1.5	22	12	20.0	30.0	15.6	24.0	3.9	5.1	6.7	10.8
SAIX440/80/1.5	28	15	27.7	37.7	22.9	33.2	5.5	7.3	8.6	13.7
SAIX500/80/1.5	34	18	33.5	44.3	30.2	39.9	6.6	9.2	10.4	16.7
SAIX380/90/1.5	22	12	19.1	28.8	15.6	24.0	3.9	5.2	6.7	10.8
SAIX440/90/1.5	28	15	26.7	37.7	22.9	33.2	5.6	7.3	8.6	13.7
SAIX500/90/1.5	34	18	33.5	44.3	30.2	39.9	7.1	9.6	10.4	16.7
SAIX380/92/1.5	22	12	18.9	28.5	15.6	24.0	3.9	5.2	6.7	10.8
SAIX380/100/1.5	22	12	18.1	27.4	15.6	24.0	3.9	5.2	6.7	10.8
SAIX440/100/1.5	28	15	25.7	37.7	22.9	33.2	5.6	7.4	8.6	13.7
SAIX500/100/1.5	34	18	33.5	44.3	30.2	39.9	7.3	9.6	10.4	16.7
SAIX380/120/1.5	22	12	16.0	24.6	15.6	24.0	3.9	5.2	6.7	10.8
SAIX440/120/1.5	28	15	23.4	35.5	22.9	33.2	5.6	7.4	8.6	13.7
SAIX500/120/1.5	34	18	31.7	44.3	30.2	39.9	7.4	9.7	10.4	16.7



Los valores característicos indicados en las siguientes tablas determinan la resistencia máxima de los productos Simpson Strong-Tie en los apoyos. La comprobación de las aplicaciones de cargas en los apoyos no exime de la comprobación de los elementos principales y secundarios (flexiones, esfuerzos cortantes, etc.) por parte de una persona cualificada. Para conocer nuestros valores característicos con clavado parcial, visite www.strongtie.eu.

Gran estribo con alas exteriores o interiores **GLE / GLI**

GLE

GLI

El uso de estribos grandes con alas exteriores o interiores se recomienda en numerosos casos. La multitud de aplicaciones que posibilitan estos productos así como su justificación en situación de incendio, sobre madera y hormigón, hacen que resulten elementos imprescindibles en el sector de la construcción, incluido para los edificios públicos.

Materia :

- Acero galvanizado S250GD + Z275 según NF EN 10346,
- Espesor : 2,5 mm o 4 mm.

Ventajas :

- Resistencia al fuego de 30 minutos según el Eurocódigo 5,
- Instalación rápida y sencilla,
- Ofrece una gran polivalencia,
- Facilita la fijación al hormigón como material de soporte,
- Anchuras a elegir según los intervalos indicados.

Soporte :

- Elemento principal : madera maciza, madera compuesta, madera laminada, acero, hormigón,
- Elemento secundario : madera maciza, madera compuesta, madera laminada, armaduras triangulares, materiales perfilados.

La información de instalación está disponible en strongtie.eu.



Rangos de plegado disponibles

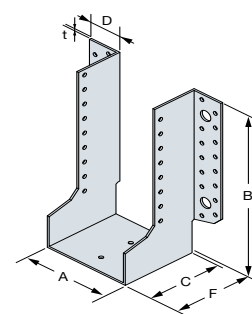
Tipos de desarrollo GLE/GLI 2.5 mm	Anchura [mm]	
	Alas interiores	Alas exteriores
GL380	32 a 110	76 a 110
GL440	32 a 140	76 a 140
GL500 - GL540 - GL600 GL660 - GL720 - GL780 GL840 - GL900 - GL960 GL1020	32 a 240	76 a 240

Tipos de desarrollo GLE/GLI 4 mm	Anchura [mm]	
	Alas interiores	Alas exteriores
GL300 - GL340 - GL380	32 a 110	76 a 110
GL440 - GL500 - GL540 GL600 - GL660 - GL720	32 a 160	76 a 160

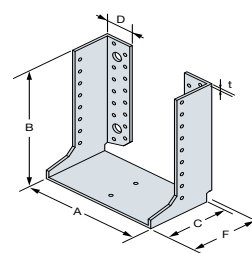
Nuestros estribos también se encuentran disponibles con otras anchuras distintas de las indicadas en las tablas. Las dimensiones deben estar comprendidas dentro de los rangos de anchura indicados en la tabla "Rangos de plegado disponibles". Puede solicitar a nuestro servicio técnico los valores disponibles. No dude en ponerse en contacto con nosotros.

Dimensiones

Tipo	Código	Dimensiones de la viga [mm]				Dimensiones [mm]						Agujeros soporte		Agujeros viga
		Anchura		Altura		A	B	C	D	F	t	Ø5	Ø13	Ø5
		Mín.	Máx.	Mín.	Máx.									
GLE	GLE440/38/2.5	36	38	211	301	38	201	90	38.5	95	2.5	20	4	12
	GLE500/50/2.5	48	50	235	337	50	225	90	38.5	95	2.5	26	4	15
	GLE380/64/2.5	62	64	168	237	64	158	90	38.5	95	2.5	20	2	11
	GLE380/70/2.5	68	70	165	232	70	155	90	38.5	95	2.5	20	2	11
	GLE440/70/2.5	68	70	195	277	70	185	90	38.5	95	2.5	20	4	12
	GLE500/70/2.5	68	70	225	322	70	215	90	38.5	95	2.5	26	4	15
GLE GLI	GLE380/76/2.5	74	76	162	228	76	152	90	38.5	95	2.5	20	2	11
	GLE440/76/2.5	74	76	192	273	76	182	90	38.5	95	2.5	20	4	12
	GLE500/76/2.5	74	76	222	318	76	212	90	38.5	95	2.5	26	4	15
	GLE380/80/2.5	78	80	160	225	80	150	90	38.5	95	2.5	20	2	11
	GLE440/80/2.5	78	80	190	270	80	180	90	38.5	95	2.5	20	4	12
	GLE500/80/2.5	78	80	220	315	80	210	90	38.5	95	2.5	26	4	15
	GLE540/80/2.5	78	80	240	345	80	230	90	38.5	95	2.5	30	4	17
	GLE600/80/2.5	78	80	270	390	80	260	90	38.5	95	2.5	36	4	20
	GLE660/80/2.5	78	80	300	435	80	290	90	38.5	95	2.5	40	6	23
	GLE720/80/2.5	78	80	330	480	80	320	90	38.5	95	2.5	46	6	26
	GLE780/80/2.5	78	80	360	525	80	350	90	38.5	95	2.5	48	6	29
	GLE840/80/2.5	78	80	390	570	80	380	90	38.5	95	2.5	54	6	32
	GLE900/80/2.5	78	80	420	615	80	410	90	38.5	95	2.5	60	6	35
	GLE960/80/2.5	78	80	450	660	80	440	90	38.5	95	2.5	64	8	38
	GLE1020/80/2.5	78	80	480	705	80	470	90	38.5	95	2.5	70	8	41



GLE 540



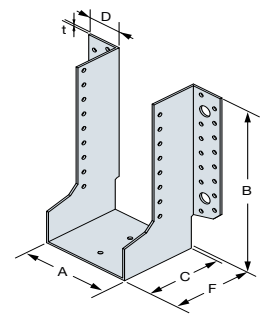
GLI 540

Dimensiones de los estribos 4 mm: consulte la página 61

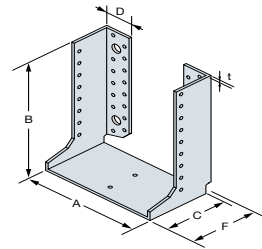
Gran estribo con alas exteriores o interiores 2.5 mm **GLE / GLI**

Dimensiones (continuación)

Tipo	Código	Dimensiones de la viga [mm]				Dimensiones [mm]							Agujeros soporte		Agujeros viga
		Anchura		Altura		A	B	C	D	F	t	Ø5	Ø13	Ø5	
		Mín.	Máx.	Mín.	Máx.										
GLE GLI	GLE380/90/2.5	88	90	155	217	90	145	90	38.5	95	2.5	20	2	11	
	GLE440/90/2.5	88	90	185	262	90	175	90	38.5	95	2.5	20	4	12	
	GLE500/90/2.5	88	90	215	307	90	205	90	38.5	95	2.5	26	4	15	
	GLE540/90/2.5	88	90	235	337	90	225	90	38.5	95	2.5	30	4	17	
	GLE600/90/2.5	88	90	265	382	90	255	90	38.5	95	2.5	36	4	20	
	GLE660/90/2.5	88	90	295	427	90	285	90	38.5	95	2.5	40	6	23	
	GLE720/90/2.5	88	90	325	472	90	315	90	38.5	95	2.5	46	6	26	
	GLE780/90/2.5	88	90	355	517	90	345	90	38.5	95	2.5	48	6	29	
	GLE840/90/2.5	88	90	385	562	90	375	90	38.5	95	2.5	54	6	32	
	GLE900/90/2.5	88	90	415	607	90	405	90	38.5	95	2.5	60	6	35	
	GLE960/90/2.5	88	90	445	652	90	435	90	38.5	95	2.5	64	8	38	
	GLE1020/90/2.5	88	90	475	697	90	465	90	38.5	95	2.5	70	8	41	
	GLE660/90/2.5	88	90	295	427	90	285	90	38.5	95	2.5	40	6	23	
	GLE720/90/2.5	88	90	325	472	90	315	90	38.5	95	2.5	46	6	26	
	GLE780/90/2.5	88	90	355	517	90	345	90	38.5	95	2.5	48	6	29	
	GLE840/90/2.5	88	90	385	562	90	375	90	38.5	95	2.5	54	6	32	
	GLE900/90/2.5	88	90	415	607	90	405	90	38.5	95	2.5	60	6	35	
	GLE960/90/2.5	88	90	445	652	90	435	90	38.5	95	2.5	64	8	38	
	GLE1020/90/2.5	88	90	475	697	90	465	90	38.5	95	2.5	70	8	41	
	GLE380/100/2.5	98	100	150	210	100	140	90	38.5	95	2.5	20	2	11	
	GLE440/100/2.5	98	100	180	255	100	170	90	38.5	95	2.5	20	4	12	
	GLE500/100/2.5	98	100	210	300	100	200	90	38.5	95	2.5	26	4	15	
	GLE540/100/2.5	98	100	230	330	100	220	90	38.5	95	2.5	30	4	17	
	GLE600/100/2.5	98	100	260	375	100	250	90	38.5	95	2.5	36	4	20	
	GLE660/100/2.5	98	100	290	420	100	280	90	38.5	95	2.5	40	6	23	
	GLE720/100/2.5	98	100	320	465	100	310	90	38.5	95	2.5	46	6	26	
	GLE780/100/2.5	98	100	350	510	100	340	90	38.5	95	2.5	48	6	29	
	GLE840/100/2.5	98	100	380	555	100	370	90	38.5	95	2.5	54	6	32	
	GLE900/100/2.5	98	100	410	600	100	400	90	38.5	95	2.5	60	6	35	
	GLE960/100/2.5	98	100	440	645	100	430	90	38.5	95	2.5	64	8	38	
	GLE1020/100/2.5	98	100	470	690	100	460	90	38.5	95	2.5	70	8	41	
	GLE500/120/2.5	118	120	200	285	120	190	90	38.5	95	2.5	26	4	15	
GLE540/120/2.5	118	120	220	315	120	210	90	38.5	95	2.5	30	4	17		
GLE600/120/2.5	118	120	250	360	120	240	90	38.5	95	2.5	36	4	20		
GLE660/120/2.5	118	120	280	405	120	270	90	38.5	95	2.5	40	6	23		
GLE720/120/2.5	118	120	310	450	120	300	90	38.5	95	2.5	46	6	26		
GLE780/120/2.5	118	120	340	495	120	330	90	38.5	95	2.5	48	6	29		
GLE840/120/2.5	118	120	370	540	120	360	90	38.5	95	2.5	54	6	32		
GLE900/120/2.5	118	120	400	585	120	390	90	38.5	95	2.5	60	6	35		
GLE960/120/2.5	118	120	430	630	120	420	90	38.5	95	2.5	64	8	38		
GLE1020/120/2.5	118	120	460	675	120	450	90	38.5	95	2.5	70	8	41		
GLE1020/120/2.5	118	120	460	675	120	450	90	38.5	95	2.5	70	8	41		
GLE500/140/2.5	138	140	190	270	140	180	90	38.5	95	2.5	26	4	15		
GLE540/140/2.5	138	140	210	300	140	200	90	38.5	95	2.5	30	4	17		
GLE600/140/2.5	138	140	240	345	140	230	90	38.5	95	2.5	36	4	20		
GLE660/140/2.5	138	140	270	390	140	260	90	38.5	95	2.5	40	6	23		
GLE720/140/2.5	138	140	300	435	140	290	90	38.5	95	2.5	46	6	26		
GLE780/140/2.5	138	140	330	480	140	320	90	38.5	95	2.5	48	6	29		
GLE840/140/2.5	138	140	360	525	140	350	90	38.5	95	2.5	54	6	32		
GLE900/140/2.5	138	140	390	570	140	380	90	38.5	95	2.5	60	6	35		
GLE960/140/2.5	138	140	420	615	140	410	90	38.5	95	2.5	64	8	38		
GLE1020/140/2.5	138	140	450	660	140	440	90	38.5	95	2.5	70	8	41		



GLE 540

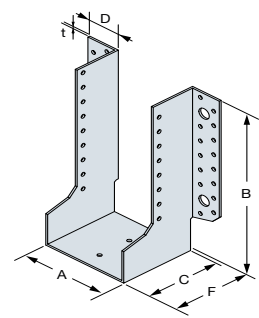


GLI 540

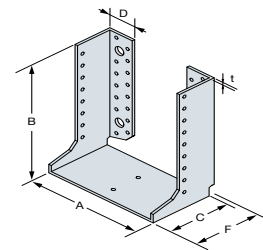
Gran estribo con alas exteriores o interiores 2.5 mm **GLE / GLI**

Dimensiones (continuación)

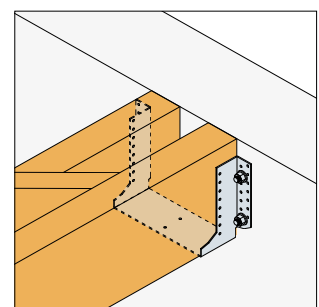
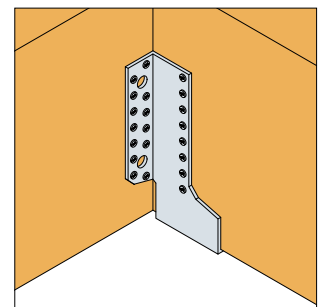
Tipo	Código	Dimensiones de la viga [mm]				Dimensiones [mm]							Agujeros soporte		Agujeros viga
		Anchura		Altura		A	B	C	D	F	t	Ø5	Ø13	Ø5	
		Min.	Máx.	Min.	Máx.										
GLE GLI	GLE500/160/2.5	158	160	180	255	160	170	90	38.5	95	2.5	26	4	15	
	GLE540/160/2.5	158	160	200	285	160	190	90	38.5	95	2.5	30	4	17	
	GLE600/160/2.5	158	160	230	330	160	220	90	38.5	95	2.5	36	4	20	
	GLE660/160/2.5	158	160	260	375	160	250	90	38.5	95	2.5	40	6	23	
	GLE720/160/2.5	158	160	290	420	160	280	90	38.5	95	2.5	46	6	26	
	GLE780/160/2.5	158	160	320	465	160	310	90	38.5	95	2.5	48	6	29	
	GLE840/160/2.5	158	160	350	510	160	340	90	38.5	95	2.5	54	6	32	
	GLE900/160/2.5	158	160	380	555	160	370	90	38.5	95	2.5	60	6	35	
	GLE960/160/2.5	158	160	410	600	160	400	90	38.5	95	2.5	64	8	38	
	GLE1020/160/2.5	158	160	440	645	160	430	90	38.5	95	2.5	70	8	41	
	GLE500/180/2.5	178	180	170	240	180	160	90	38.5	95	2.5	18	4	13	
	GLE540/180/2.5	178	180	190	270	180	180	90	38.5	95	2.5	18	4	13	
	GLE600/180/2.5	178	180	220	315	180	210	90	38.5	95	2.5	24	4	16	
	GLE660/180/2.5	178	180	250	360	180	240	90	38.5	95	2.5	28	6	19	
	GLE720/180/2.5	178	180	280	405	180	270	90	38.5	95	2.5	34	6	22	
	GLE780/180/2.5	178	180	310	450	180	300	90	38.5	95	2.5	40	6	25	
	GLE840/180/2.5	178	180	340	495	180	330	90	38.5	95	2.5	46	6	28	
	GLE900/180/2.5	178	180	370	540	180	360	90	38.5	95	2.5	52	6	31	
	GLE960/180/2.5	178	180	400	585	180	390	90	38.5	95	2.5	58	6	34	
	GLE1020/180/2.5	178	180	430	630	180	420	90	38.5	95	2.5	62	8	37	
	GLE500/200/2.5	198	200	160	225	200	150	90	38.5	95	2.5	18	4	13	
	GLE540/200/2.5	198	200	180	255	200	170	90	38.5	95	2.5	18	4	13	
	GLE600/200/2.5	198	200	210	300	200	200	90	38.5	95	2.5	24	4	16	
	GLE660/200/2.5	198	200	240	345	200	230	90	38.5	95	2.5	28	6	19	
	GLE720/200/2.5	198	200	270	390	200	260	90	38.5	95	2.5	34	6	22	
	GLE780/200/2.5	198	200	300	435	200	290	90	38.5	95	2.5	40	6	25	
	GLE840/200/2.5	198	200	330	480	200	320	90	38.5	95	2.5	46	6	28	
	GLE900/200/2.5	198	200	360	525	200	350	90	38.5	95	2.5	52	6	31	
	GLE960/200/2.5	198	200	390	570	200	380	90	38.5	95	2.5	58	6	34	
	GLE1020/200/2.5	198	200	420	615	200	410	90	38.5	95	2.5	62	8	37	
	GLE540/220/2.5	218	220	170	240	220	160	90	38.5	95	2.5	18	4	13	
	GLE600/220/2.5	218	220	200	285	220	190	90	38.5	95	2.5	24	4	16	
GLE660/220/2.5	218	220	230	330	220	220	90	38.5	95	2.5	28	6	19		
GLE720/220/2.5	218	220	260	375	220	250	90	38.5	95	2.5	34	6	22		
GLE780/220/2.5	218	220	290	420	220	280	90	38.5	95	2.5	40	6	25		
GLE840/220/2.5	218	220	320	465	220	310	90	38.5	95	2.5	46	6	28		
GLE900/220/2.5	218	220	350	510	220	340	90	38.5	95	2.5	52	6	31		
GLE960/220/2.5	218	220	380	555	220	370	90	38.5	95	2.5	58	6	34		
GLE1020/220/2.5	218	220	410	600	220	400	90	38.5	95	2.5	62	8	37		
GLE540/240/2.5	238	240	160	225	240	150	90	38.5	95	2.5	18	4	13		
GLE600/240/2.5	238	240	190	270	240	180	90	38.5	95	2.5	24	4	16		
GLE660/240/2.5	238	240	220	315	240	210	90	38.5	95	2.5	28	6	19		
GLE720/240/2.5	238	240	250	360	240	240	90	38.5	95	2.5	34	6	22		
GLE780/240/2.5	238	240	280	405	240	270	90	38.5	95	2.5	40	6	25		
GLE840/240/2.5	238	240	310	450	240	300	90	38.5	95	2.5	46	6	28		
GLE900/240/2.5	238	240	340	495	240	330	90	38.5	95	2.5	52	6	31		
GLE960/240/2.5	238	240	370	540	240	360	90	38.5	95	2.5	58	6	34		
GLE1020/240/2.5	238	240	400	585	240	390	90	38.5	95	2.5	62	8	37		



GLE 540



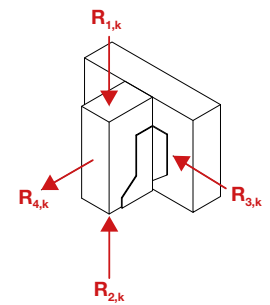
GLI 540



Gran estribo con alas exteriores o interiores 2.5 mm **GLE / GLI**

Valores característicos - Madera sobre madera - Clavado total

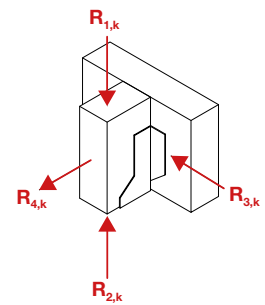
Tipo	Código	Fijaciones		Valores característicos - Madera C24 [kN]							
		Soporte Cdad	Viga Cdad	$R_{1,k}$		$R_{2,k}$		$R_{3,k}$		$R_{4,k}$	
				CNA4.0x35	CNA4.0x50	CNA4.0x35	CNA4.0x50	CNA4.0x35	CNA4.0x50	CNA4.0x35	CNA4.0x50
GLE	GLE440/38/2.5	20	12	19.6	-	12.8	-	2.9	-	4.9	-
	GLE500/50/2.5	26	15	24.5	-	18.8	-	3.9	-	7.3	-
	GLE380/64/2.5	20	11	-	24.1	-	19.8	-	6.1	-	9.8
	GLE380/70/2.5	20	11	-	24.1	-	19.8	-	6.5	-	9.8
	GLE440/70/2.5	20	12	-	26.3	-	19.9	-	6.6	-	7.8
	GLE500/70/2.5	26	15	-	32.9	-	29.1	-	7.3	-	11.8
GLE GLI	GLE380/76/2.5	20	11	-	24.1	-	19.8	-	6.9	-	9.8
	GLE440/76/2.5	20	12	-	26.3	-	19.9	-	7.0	-	7.8
	GLE500/76/2.5	26	15	-	32.9	-	29.1	-	7.8	-	11.8
	GLE380/80/2.5	20	11	-	24.1	-	19.8	-	7.1	-	9.8
	GLE440/80/2.5	20	12	-	26.3	-	19.9	-	7.3	-	7.8
	GLE500/80/2.5	26	15	-	32.9	-	29.1	-	8.1	-	11.8
	GLE540/80/2.5	30	17	-	37.2	-	33.5	-	8.5	-	13.7
	GLE600/80/2.5	36	20	-	43.8	-	39.4	-	8.9	-	15.7
	GLE660/80/2.5	40	23	-	50.4	-	45.3	-	9.2	-	17.6
	GLE720/80/2.5	46	26	-	56.9	-	51.2	-	9.5	-	19.6
	GLE780/80/2.5	48	29	-	63.5	-	57.2	-	10.0	-	21.6
	GLE840/80/2.5	54	32	-	70.1	-	63.1	-	10.1	-	23.5
	GLE900/80/2.5	60	35	-	76.7	-	69.0	-	10.2	-	27.4
	GLE960/80/2.5	64	38	-	83.2	-	74.9	-	10.3	-	27.4
	GLE1020/80/2.5	70	41	-	89.8	-	80.8	-	10.3	-	31.4
	GLE380/90/2.5	20	11	-	24.1	-	19.8	-	7.6	-	9.8
	GLE440/90/2.5	20	12	-	26.3	-	19.9	-	7.9	-	7.8
	GLE500/90/2.5	26	15	-	32.9	-	29.1	-	8.8	-	11.8
	GLE540/90/2.5	30	17	-	37.2	-	33.5	-	9.3	-	13.7
	GLE600/90/2.5	36	20	-	43.8	-	39.4	-	9.8	-	15.7
	GLE660/90/2.5	40	23	-	50.4	-	45.3	-	10.2	-	17.6
	GLE720/90/2.5	46	26	-	56.9	-	51.2	-	10.5	-	19.6
	GLE780/90/2.5	48	29	-	63.5	-	57.2	-	11.1	-	21.6
	GLE840/90/2.5	54	32	-	70.1	-	63.1	-	11.3	-	23.5
	GLE900/90/2.5	60	35	-	76.7	-	69.0	-	11.4	-	27.4
	GLE960/90/2.5	64	38	-	83.2	-	74.9	-	11.5	-	27.4
	GLE1020/90/2.5	70	41	-	89.8	-	80.8	-	11.6	-	31.4
	GLE380/100/2.5	20	11	-	23.0	-	19.8	-	8.1	-	9.8
	GLE440/100/2.5	20	12	-	26.3	-	19.9	-	8.4	-	7.8
	GLE500/100/2.5	26	15	-	32.9	-	29.1	-	9.5	-	11.8
	GLE540/100/2.5	30	17	-	37.2	-	33.5	-	10.0	-	13.7
	GLE600/100/2.5	36	20	-	43.8	-	39.4	-	10.7	-	15.7
	GLE660/100/2.5	40	23	-	50.4	-	45.3	-	11.1	-	17.6
	GLE720/100/2.5	46	26	-	56.9	-	51.2	-	11.5	-	19.6
	GLE780/100/2.5	48	29	-	63.5	-	57.2	-	12.2	-	21.6
	GLE840/100/2.5	54	32	-	70.1	-	63.1	-	12.4	-	23.5
GLE900/100/2.5	60	35	-	76.7	-	69.0	-	12.6	-	27.4	
GLE960/100/2.5	64	38	-	83.2	-	74.9	-	12.7	-	27.4	
GLE1020/100/2.5	70	41	-	89.8	-	80.8	-	12.8	-	31.4	
GLE500/120/2.5	26	15	-	32.9	-	29.1	-	10.6	-	11.8	
GLE540/120/2.5	30	17	-	37.2	-	33.5	-	11.3	-	13.7	
GLE600/120/2.5	36	20	-	43.8	-	39.4	-	12.2	-	15.7	
GLE660/120/2.5	40	23	-	50.4	-	45.3	-	12.8	-	17.6	
GLE720/120/2.5	46	26	-	56.9	-	51.2	-	13.4	-	19.6	
GLE780/120/2.5	48	29	-	63.5	-	57.2	-	14.3	-	21.6	
GLE840/120/2.5	54	32	-	70.1	-	63.1	-	14.6	-	23.5	
GLE900/120/2.5	60	35	-	76.7	-	69.0	-	14.8	-	27.4	
GLE960/120/2.5	64	38	-	83.2	-	74.9	-	15	-	27.4	
GLE1020/120/2.5	70	41	-	89.8	-	80.8	-	15.1	-	31.4	
GLE500/140/2.5	26	15	-	32.9	-	29.1	-	11.4	-	11.8	
GLE540/140/2.5	30	17	-	37.2	-	33.5	-	12.3	-	13.7	
GLE600/140/2.5	36	20	-	43.8	-	39.4	-	13.5	-	15.7	
GLE660/140/2.5	40	23	-	50.4	-	45.3	-	14.3	-	17.6	



Gran estribo con alas exteriores o interiores 2.5 mm **GLE / GLI**

Valores característicos - Madera sobre madera - Clavado total (continuación)

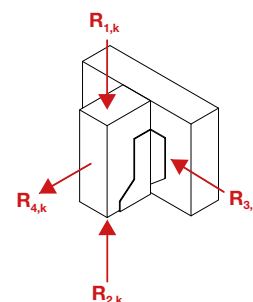
Tipo	Código	Fijaciones		Valores característicos - Madera C24 [kN]							
		Soporte	Viga	$R_{1,k}$		$R_{2,k}$		$R_{3,k}$		$R_{4,k}$	
		Cdad	Cdad	CNA4.0x35	CNA4.0x50	CNA4.0x35	CNA4.0x50	CNA4.0x35	CNA4.0x50	CNA4.0x35	CNA4.0x50
GLE GLI	GLE720/140/2.5	46	26	-	56.9	-	51.2	-	15.1	-	19.6
	GLE780/140/2.5	48	29	-	63.5	-	57.2	-	16.1	-	21.6
	GLE840/140/2.5	54	32	-	70.1	-	63.1	-	16.5	-	23.5
	GLE900/140/2.5	60	35	-	76.7	-	69	-	16.8	-	27.4
	GLE960/140/2.5	64	38	-	83.2	-	74.9	-	17.1	-	27.4
	GLE1020/140/2.5	70	41	-	89.8	-	80.8	-	17.4	-	31.4
	GLE500/160/2.5	26	15	-	32.9	-	29.1	-	12.1	-	11.8
	GLE540/160/2.5	30	17	-	37.2	-	33.5	-	13.2	-	13.7
	GLE600/160/2.5	36	20	-	43.8	-	39.4	-	14.5	-	15.7
	GLE660/160/2.5	40	23	-	50.4	-	45.3	-	15.6	-	17.6
	GLE720/160/2.5	46	26	-	56.9	-	51.2	-	16.5	-	19.6
	GLE780/160/2.5	48	29	-	63.5	-	57.2	-	17.7	-	21.6
	GLE840/160/2.5	54	32	-	70.1	-	63.1	-	18.3	-	23.5
	GLE900/160/2.5	60	35	-	76.7	-	69	-	18.7	-	27.4
	GLE960/160/2.5	64	38	-	83.2	-	74.9	-	19.1	-	27.4
	GLE1020/160/2.5	70	41	-	89.8	-	80.8	-	19.5	-	31.4
	GLE500/180/2.5	18	13	-	26	-	16.9	-	11.4	-	7.8
	GLE540/180/2.5	18	13	-	28.5	-	16.9	-	11.3	-	7.8
	GLE600/180/2.5	24	16	-	35	-	25.9	-	13.2	-	9.8
	GLE660/180/2.5	28	19	-	41.6	-	34.3	-	14.8	-	11.8
	GLE720/180/2.5	34	22	-	48.2	-	43.4	-	16.2	-	13.7
	GLE780/180/2.5	40	25	-	54.8	-	49.3	-	17.3	-	17.6
	GLE840/180/2.5	46	28	-	61.3	-	55.2	-	18.3	-	19.6
	GLE900/180/2.5	52	31	-	67.9	-	61.1	-	19	-	23.5
	GLE960/180/2.5	58	34	-	74.5	-	67	-	19.7	-	25.5
	GLE1020/180/2.5	62	37	-	81	-	72.9	-	20.2	-	27.4
	GLE500/200/2.5	18	13	-	24.1	-	16.9	-	11.7	-	7.8
	GLE540/200/2.5	18	13	-	27.7	-	16.9	-	11.6	-	7.8
	GLE600/200/2.5	24	16	-	35	-	25.9	-	13.7	-	9.8
	GLE660/200/2.5	28	19	-	41.6	-	34.3	-	15.5	-	11.8
	GLE720/200/2.5	34	22	-	48.2	-	43.4	-	17.1	-	13.7
	GLE780/200/2.5	40	25	-	54.8	-	49.3	-	18.3	-	17.6
	GLE840/200/2.5	46	28	-	61.3	-	55.2	-	19.4	-	19.6
	GLE900/200/2.5	52	31	-	67.9	-	61.1	-	20.3	-	23.5
	GLE960/200/2.5	58	34	-	74.5	-	67	-	21.2	-	25.5
	GLE1020/200/2.5	62	37	-	81	-	72.9	-	21.8	-	27.4
	GLE540/220/2.5	18	13	-	26	-	16.9	-	11.8	-	7.8
	GLE600/220/2.5	24	16	-	35	-	25.9	-	14	-	9.8
	GLE660/220/2.5	28	19	-	41.6	-	34.3	-	16	-	11.8
	GLE720/220/2.5	34	22	-	48.2	-	43.4	-	17.7	-	13.7
	GLE780/220/2.5	40	25	-	54.8	-	49.3	-	19.2	-	17.6
	GLE840/220/2.5	46	28	-	61.3	-	55.2	-	20.5	-	19.6
GLE900/220/2.5	52	31	-	67.9	-	61.1	-	21.5	-	23.5	
GLE960/220/2.5	58	34	-	74.5	-	67	-	22.5	-	25.5	
GLE1020/220/2.5	62	37	-	81	-	72.9	-	23.3	-	27.4	
GLE540/240/2.5	18	13	-	24.1	-	16.9	-	12	-	7.8	
GLE600/240/2.5	24	16	-	34.7	-	25.9	-	14.3	-	9.8	
GLE660/240/2.5	28	19	-	41.6	-	34.3	-	16.4	-	11.8	
GLE720/240/2.5	34	22	-	48.2	-	43.4	-	18.3	-	13.7	
GLE780/240/2.5	40	25	-	54.8	-	49.3	-	19.9	-	17.6	
GLE840/240/2.5	46	28	-	61.3	-	55.2	-	21.4	-	19.6	
GLE900/240/2.5	52	31	-	67.9	-	61.1	-	22.6	-	23.5	
GLE960/240/2.5	58	34	-	74.5	-	67	-	23.7	-	25.5	
GLE1020/240/2.5	62	37	-	81	-	72.9	-	24.6	-	27.4	



Gran estribo con alas exteriores 2.5 mm **GLE**

Valores característicos - Madera sobre hormigón

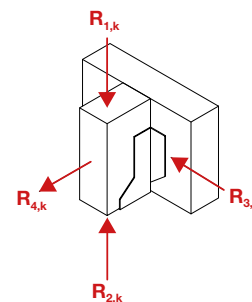
Código	Fijaciones				Valores característicos - Madera C24 [kN]							
	Soporte		Viga		R _{1,k}		R _{2,k}		R _{3,k}		R _{4,k}	
	Cdad	Tipo*	Cdad	Tipo	CNA4.0x35	CNA4.0x50	CNA4.0x35	CNA4.0x50	CNA4.0x35	CNA4.0x50	CNA4.0x35	CNA4.0x50
GLE440/38/2.5	4	Ø12	12	CNA	33.4	-	21.3	-	20.0	-	10.0	-
GLE500/50/2.5	4	Ø12	15	CNA	42.2	-	26.6	-	20.0	-	10.0	-
GLE380/64/2.5	2	Ø12	11	CNA	-	19.8	-	19.3	-	10.0	-	5.0
GLE380/70/2.5	2	Ø12	11	CNA	-	19.8	-	19.3	-	10.0	-	5.0
GLE440/70/2.5	4	Ø12	12	CNA	-	39.1	-	21.3	-	20.0	-	10.0
GLE500/70/2.5	4	Ø12	15	CNA	-	45.7	-	26.6	-	20.0	-	10.0
GLE380/76/2.5	2	Ø12	11	CNA	-	19.8	-	19.3	-	10.0	-	5.0
GLE440/76/2.5	4	Ø12	12	CNA	-	40.1	-	21.3	-	20.0	-	10.0
GLE500/76/2.5	4	Ø12	15	CNA	-	46.8	-	26.6	-	20.0	-	10.0
GLE380/80/2.5	2	Ø12	11	CNA	-	19.8	-	19.3	-	10.0	-	5.0
GLE440/80/2.5	4	Ø12	12	CNA	-	40.9	-	21.3	-	20.0	-	10.0
GLE500/80/2.5	4	Ø12	15	CNA	-	47.5	-	26.6	-	20.0	-	10.0
GLE540/80/2.5	4	Ø12	17	CNA	-	51.9	-	30.1	-	20.0	-	10.0
GLE600/80/2.5	4	Ø12	20	CNA	-	58.6	-	35.5	-	20.0	-	10.0
GLE660/80/2.5	6	Ø12	23	CNA	-	65.2	-	40.8	-	24.1	-	15.0
GLE720/80/2.5	6	Ø12	26	CNA	-	71.9	-	46.1	-	24.1	-	15.0
GLE780/80/2.5	6	Ø12	29	CNA	-	78.5	-	51.4	-	24.1	-	15.0
GLE840/80/2.5	6	Ø12	32	CNA	-	85.2	-	56.7	-	24.1	-	15.0
GLE900/80/2.5	6	Ø12	35	CNA	-	91.8	-	62.1	-	24.1	-	15.0
GLE960/80/2.5	8	Ø12	38	CNA	-	98.5	-	67.4	-	27.0	-	20.0
GLE1020/80/2.5	8	Ø12	41	CNA	-	105.1	-	72.7	-	27.0	-	20.0
GLE380/90/2.5	2	Ø12	11	CNA	-	19.8	-	19.3	-	10.0	-	5.0
GLE440/90/2.5	4	Ø12	12	CNA	-	42.6	-	21.3	-	20.0	-	10.0
GLE500/90/2.5	4	Ø12	15	CNA	-	49.3	-	26.6	-	20.0	-	10.0
GLE540/90/2.5	4	Ø12	17	CNA	-	53.7	-	30.1	-	20.0	-	10.0
GLE600/90/2.5	4	Ø12	20	CNA	-	60.4	-	35.5	-	20.0	-	10.0
GLE660/90/2.5	6	Ø12	23	CNA	-	67.0	-	40.8	-	24.1	-	15.0
GLE720/90/2.5	6	Ø12	26	CNA	-	73.7	-	46.1	-	24.1	-	15.0
GLE780/90/2.5	6	Ø12	29	CNA	-	80.3	-	51.4	-	24.1	-	15.0
GLE840/90/2.5	6	Ø12	32	CNA	-	87.0	-	56.7	-	24.1	-	15.0
GLE900/90/2.5	6	Ø12	35	CNA	-	93.6	-	62.1	-	24.1	-	15.0
GLE960/90/2.5	8	Ø12	38	CNA	-	100.3	-	67.4	-	27.0	-	20.0
GLE1020/90/2.5	8	Ø12	41	CNA	-	106.9	-	72.7	-	27.0	-	20.0
GLE380/100/2.5	2	Ø12	11	CNA	-	19.8	-	19.3	-	10.0	-	5.0
GLE440/100/2.5	4	Ø12	12	CNA	-	44.4	-	21.3	-	20.0	-	10.0
GLE500/100/2.5	4	Ø12	15	CNA	-	51.1	-	26.6	-	20.0	-	10.0
GLE540/100/2.5	4	Ø12	17	CNA	-	55.5	-	30.1	-	20.0	-	10.0
GLE600/100/2.5	4	Ø12	20	CNA	-	62.1	-	35.5	-	20.0	-	10.0
GLE660/100/2.5	6	Ø12	23	CNA	-	68.8	-	40.8	-	24.1	-	15.0
GLE720/100/2.5	6	Ø12	26	CNA	-	75.4	-	46.1	-	24.1	-	15.0
GLE780/100/2.5	6	Ø12	29	CNA	-	82.1	-	51.4	-	24.1	-	15.0
GLE840/100/2.5	6	Ø12	32	CNA	-	88.7	-	56.7	-	24.1	-	15.0
GLE900/100/2.5	6	Ø12	35	CNA	-	95.4	-	62.1	-	24.1	-	15.0
GLE960/100/2.5	8	Ø12	38	CNA	-	102.0	-	67.4	-	27.0	-	20.0
GLE1020/100/2.5	8	Ø12	41	CNA	-	108.7	-	72.7	-	27.0	-	20.0
GLE500/120/2.5	4	Ø12	15	CNA	-	54.6	-	26.6	-	20.0	-	10.0
GLE540/120/2.5	4	Ø12	17	CNA	-	59.1	-	30.1	-	20.0	-	10.0
GLE600/120/2.5	4	Ø12	20	CNA	-	65.7	-	35.5	-	20.0	-	10.0
GLE660/120/2.5	6	Ø12	23	CNA	-	72.4	-	40.8	-	24.1	-	15.0
GLE720/120/2.5	6	Ø12	26	CNA	-	79.0	-	46.1	-	24.1	-	15.0
GLE780/120/2.5	6	Ø12	29	CNA	-	85.7	-	51.4	-	24.1	-	15.0
GLE840/120/2.5	6	Ø12	32	CNA	-	92.3	-	56.7	-	24.1	-	15.0
GLE900/120/2.5	6	Ø12	35	CNA	-	99.0	-	62.1	-	24.1	-	15.0
GLE960/120/2.5	8	Ø12	38	CNA	-	105.6	-	67.4	-	27.0	-	20.0
GLE1020/120/2.5	8	Ø12	41	CNA	-	112.3	-	72.7	-	27.0	-	20.0
GLE500/140/2.5	4	Ø12	15	CNA	-	58.2	-	26.6	-	20.0	-	10.0
GLE540/140/2.5	4	Ø12	17	CNA	-	62.6	-	30.1	-	20.0	-	10.0
GLE600/140/2.5	4	Ø12	20	CNA	-	69.3	-	35.5	-	20.0	-	10.0
GLE660/140/2.5	6	Ø12	23	CNA	-	75.9	-	40.8	-	24.1	-	15.0
GLE720/140/2.5	6	Ø12	26	CNA	-	82.6	-	46.1	-	24.1	-	15.0



Gran estribo con alas exteriores 2.5 mm GLE

Valores característicos - Madera sobre hormigón (continuación)

Código	Fijaciones				Valores característicos - Madera C24 [kN]							
	Soporte		Viga		R _{1,k}		R _{2,k}		R _{3,k}		R _{4,k}	
	Cdad	Tipo*	Cdad	Tipo	CNA4.0x35	CNA4.0x50	CNA4.0x35	CNA4.0x50	CNA4.0x35	CNA4.0x50	CNA4.0x35	CNA4.0x50
GLE780/140/2.5	6	Ø12	29	CNA	-	89.2	-	51.4	-	24.1	-	15.0
GLE840/140/2.5	6	Ø12	32	CNA	-	95.9	-	56.7	-	24.1	-	15.0
GLE900/140/2.5	6	Ø12	35	CNA	-	102.5	-	62.1	-	24.1	-	15.0
GLE960/140/2.5	8	Ø12	38	CNA	-	109.2	-	67.4	-	27.0	-	20.0
GLE1020/140/2.5	8	Ø12	41	CNA	-	115.8	-	72.7	-	27.0	-	20.0
GLE500/160/2.5	4	Ø12	15	CNA	-	61.8	-	26.6	-	20.0	-	10.0
GLE540/160/2.5	4	Ø12	17	CNA	-	66.2	-	30.1	-	20.0	-	10.0
GLE600/160/2.5	4	Ø12	20	CNA	-	72.8	-	35.5	-	20.0	-	10.0
GLE660/160/2.5	6	Ø12	23	CNA	-	79.5	-	40.8	-	24.1	-	15.0
GLE720/160/2.5	6	Ø12	26	CNA	-	86.1	-	46.1	-	24.1	-	15.0
GLE780/160/2.5	6	Ø12	29	CNA	-	92.8	-	51.4	-	24.1	-	15.0
GLE840/160/2.5	6	Ø12	32	CNA	-	99.4	-	56.7	-	24.1	-	15.0
GLE900/160/2.5	6	Ø12	35	CNA	-	106.1	-	62.1	-	24.1	-	15.0
GLE960/160/2.5	8	Ø12	38	CNA	-	112.7	-	67.4	-	27.0	-	20.0
GLE1020/160/2.5	8	Ø12	41	CNA	-	119.4	-	72.7	-	27.0	-	20.0
GLE500/180/2.5	4	Ø12	13	CNA	-	60.9	-	23.0	-	20.0	-	10.0
GLE540/180/2.5	4	Ø12	13	CNA	-	60.9	-	23.0	-	20.0	-	10.0
GLE600/180/2.5	4	Ø12	16	CNA	-	67.5	-	28.4	-	20.0	-	10.0
GLE660/180/2.5	6	Ø12	19	CNA	-	74.2	-	33.7	-	24.1	-	15.0
GLE720/180/2.5	6	Ø12	22	CNA	-	80.8	-	39.0	-	24.1	-	15.0
GLE780/180/2.5	6	Ø12	25	CNA	-	87.5	-	44.3	-	24.1	-	15.0
GLE840/180/2.5	6	Ø12	28	CNA	-	94.1	-	49.6	-	24.1	-	15.0
GLE900/180/2.5	6	Ø12	31	CNA	-	100.8	-	55.0	-	24.1	-	15.0
GLE960/180/2.5	8	Ø12	34	CNA	-	107.4	-	60.3	-	24.1	-	15.0
GLE1020/180/2.5	8	Ø12	37	CNA	-	114.1	-	65.6	-	27.0	-	20.0
GLE500/200/2.5	4	Ø12	13	CNA	-	64.5	-	23.0	-	20.0	-	10.0
GLE540/200/2.5	4	Ø12	13	CNA	-	64.5	-	23.0	-	20.0	-	10.0
GLE600/200/2.5	4	Ø12	16	CNA	-	71.1	-	28.4	-	20.0	-	10.0
GLE660/200/2.5	6	Ø12	19	CNA	-	77.8	-	33.7	-	24.1	-	15.0
GLE720/200/2.5	6	Ø12	22	CNA	-	84.4	-	39.0	-	24.1	-	15.0
GLE780/200/2.5	6	Ø12	25	CNA	-	91.1	-	44.3	-	24.1	-	15.0
GLE840/200/2.5	6	Ø12	28	CNA	-	97.7	-	49.6	-	24.1	-	15.0
GLE900/200/2.5	6	Ø12	31	CNA	-	104.4	-	55.0	-	24.1	-	15.0
GLE960/200/2.5	8	Ø12	34	CNA	-	111.0	-	60.3	-	24.1	-	15.0
GLE1020/200/2.5	8	Ø12	37	CNA	-	117.6	-	65.6	-	27.0	-	20.0
GLE540/220/2.5	4	Ø12	13	CNA	-	64.5	-	23.0	-	20.0	-	10.0
GLE600/220/2.5	4	Ø12	16	CNA	-	71.1	-	28.4	-	20.0	-	10.0
GLE660/220/2.5	6	Ø12	19	CNA	-	77.8	-	33.7	-	24.1	-	15.0
GLE720/220/2.5	6	Ø12	22	CNA	-	84.4	-	39.0	-	24.1	-	15.0
GLE780/220/2.5	6	Ø12	25	CNA	-	91.1	-	44.3	-	24.1	-	15.0
GLE840/220/2.5	6	Ø12	28	CNA	-	97.7	-	49.6	-	24.1	-	15.0
GLE900/220/2.5	6	Ø12	31	CNA	-	104.4	-	55.0	-	24.1	-	15.0
GLE960/220/2.5	8	Ø12	34	CNA	-	111.0	-	60.3	-	24.1	-	15.0
GLE1020/220/2.5	8	Ø12	37	CNA	-	117.6	-	65.6	-	27.0	-	20.0
GLE540/240/2.5	4	Ø12	13	CNA	-	64.5	-	23.0	-	20.0	-	10.0
GLE600/240/2.5	4	Ø12	16	CNA	-	71.1	-	28.4	-	20.0	-	10.0
GLE660/240/2.5	6	Ø12	19	CNA	-	77.8	-	33.7	-	24.1	-	15.0
GLE720/240/2.5	6	Ø12	22	CNA	-	84.4	-	39.0	-	24.1	-	15.0
GLE780/240/2.5	6	Ø12	25	CNA	-	91.1	-	44.3	-	24.1	-	15.0
GLE840/240/2.5	6	Ø12	28	CNA	-	97.7	-	49.6	-	24.1	-	15.0
GLE900/240/2.5	6	Ø12	31	CNA	-	104.4	-	55.0	-	24.1	-	15.0
GLE960/240/2.5	8	Ø12	34	CNA	-	111.0	-	60.3	-	24.1	-	15.0
GLE1020/240/2.5	8	Ø12	37	CNA	-	117.6	-	65.6	-	27.0	-	20.0

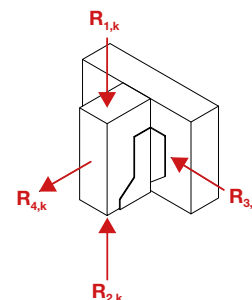


* Consultar la gama de anclajes Simpson Strong-Tie para encontrar el producto adecuado. Las soluciones de anclaje típicas son BOAX-II, SET-XP, WA y AT-HP y dependen del tipo de hormigón, la distancia entre centros y las distancias a los bordes. Los valores de estas tablas corresponden a una instalación en mitad de la losa. Para cualquier otro tipo de instalación (cerca de los bordes...), el responsable del diseño deberá comprobar los anclajes de forma separada (nuestro programa gratuito Anchor Designer está disponible en nuestra página web). Los valores característicos indicados en las siguientes tablas determinan la resistencia máxima de los productos Simpson Strong-Tie en los apoyos. La comprobación de las aplicaciones de cargas en los apoyos no exime de la comprobación de los elementos principales y secundarios (flexiones, esfuerzos cortantes, etc.) por parte de una persona cualificada. Para conocer nuestros valores característicos con clavado parcial, visite www.strongtie.eu.

Gran estribo con alas exteriores 2.5 mm **GLE**

Valores característicos - Viga sobre viga pequeñas anchuras - con tornillo para conector SSH

Código	Dimensiones de la viga [mm]		Fijaciones				Valores característicos - Madera C24 [kN]							
			Soporte		Viga		$R_{1,k}$		$R_{2,k}$		$R_{3,k}$		$R_{4,k}$	
	Min.	Max.	Cdad	Tipo	Cdad	Tipo	4.0x35	4.0x50	4.0x35	4.0x50	4.0x35	4.0x50	4.0x35	4.0x50
GLE380/2.5X	32	110	2	SSH12.0x60	11	CNA	12.4	12.4	12.4	12.4	1.5	2.2	5.0	5.0
GLE440/2.5X	32	160	4	SSH12.0x60	12	CNA	19.6	22.1	19.5	22.1	3.7	4.6	10.0	10.0
GLE500/2.5X	32	160	4	SSH12.0x60	15	CNA	22.6	23.6	22.6	23.6	3.5	4.1	10.0	10.0
GLE540/2.5X	32	160	4	SSH12.0x60	17	CNA	23.8	24.0	23.8	24.0	3.7	4.2	10.0	10.0
GLE600/2.5X	32	160	4	SSH12.0x60	20	CNA	24.2	24.2	24.2	24.2	3.5	3.9	10.0	10.0
GLE660/2.5X	32	160	6	SSH12.0x60	23	CNA	35.5	35.9	35.5	35.9	4.8	5.3	15.0	15.0
GLE720/2.5X	32	160	6	SSH12.0x60	26	CNA	36.2	36.2	36.2	36.2	4.6	5.0	15.0	15.0
GLE780/2.5X	32	160	6	SSH12.0x60	29	CNA	36.6	36.6	36.6	36.6	5.2	5.6	15.0	15.0
GLE840/2.5X	32	160	6	SSH12.0x60	32	CNA	36.7	36.7	36.7	36.7	5.1	5.4	15.0	15.0
GLE900/2.5X	32	160	6	SSH12.0x60	35	CNA	36.8	36.8	36.8	36.8	5.3	5.9	15.0	15.0
GLE960/2.5X	32	160	8	SSH12.0x60	38	CNA	48.9	48.9	48.9	48.9	5.4	6.5	20.0	20.0
GLE1020/2.5X	32	160	8	SSH12.0x60	41	CNA	49.2	49.2	49.2	49.2	5.4	7.2	20.0	20.0



Valores característicos - Viga sobre viga grandes anchuras - con tornillo para conector SSH

Código	Dimensiones de la viga [mm]		Fijaciones				Valores característicos - Madera C24 [kN]							
			Soporte		Viga		$R_{1,k}$		$R_{2,k}$		$R_{3,k}$		$R_{4,k}$	
	Min.	Max.	Cdad	Tipo	Cdad	Tipo	4.0x35	4.0x50	4.0x35	4.0x50	4.0x35	4.0x50	4.0x35	4.0x50
GLE500/2.5X-AL	161	200	4	SSH12.0x60	13	CNA	20.5	22.7	20.7	22.7	7.4	10.5	10.0	10.0
GLE540/2.5X-AL	161	240	4	SSH12.0x60	13	CNA	20.5	22.7	20.7	22.7	7.4	9.6	10.0	10.0
GLE600/2.5X-AL	161	240	4	SSH12.0x60	16	CNA	23.1	23.6	23.2	23.6	8.1	8.1	10.0	10.0
GLE660/2.5X-AL	161	240	6	SSH12.0x60	19	CNA	31.3	35.0	31.5	35	10.3	10.7	15.0	15.0
GLE720/2.5X-AL	161	240	6	SSH12.0x60	22	CNA	34.7	35.6	34.8	35.6	9.5	9.5	15.0	15.0
GLE780/2.5X-AL	161	240	6	SSH12.0x60	25	CNA	36.2	36.2	36.2	36.2	9.3	9.3	15.0	15.0
GLE840/2.5X-AL	161	240	6	SSH12.0x60	28	CNA	36.4	36.4	36.4	36.4	8.4	8.4	15.0	15.0
GLE900/2.5X-AL	161	240	6	SSH12.0x60	31	CNA	36.7	36.7	36.7	36.7	8.5	8.5	15.0	15.0
GLE960/2.5X-AL	161	240	6	SSH12.0x60	34	CNA	36.8	36.8	36.8	36.8	7.9	7.9	15.0	15.0
GLE1020/2.5X-AL	161	240	8	SSH12.0x60	37	CNA	48.9	48.9	48.9	48.9	9.8	9.8	20.0	20.0



La tensión transversal debe ser verificada por el usuario

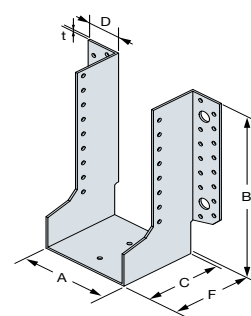
Tornillo	Distancia mínima del borde cargado $a_{2,t}$	Distancia mínima del borde no cargado $a_{2,c}$
SSH12.0	80	40

Estos valores son válidos si se respetan las distancias mínimas de la SSH más arriba. Para distancias más bajas, consultar ETA-06/0270 y EN1995.

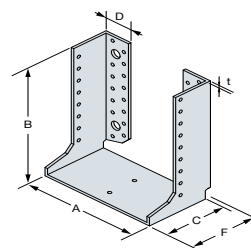
Gran estribo con alas exteriores o interiores 4 mm GLE / GLI

Dimensiones

Tipo	Código	Dimensiones de la viga [mm]				Dimensiones [mm]						Agujeros soporte		Agujeros viga
		Anchura		Altura		A	B	C	D	F	t	Ø5	Ø13	Ø5
		Mín.	Máx.	Mín.	Máx.									
GLE	GLE300/32/4	30	32	144	201	32	134	90	40	98	4	12	2	7
	GLE340/32/4	30	32	164	231	32	154	90	40	98	4	16	2	9
	GLE300/38/4	36	38	141	196	38	131	90	40	98	4	12	2	7
	GLE340/38/4	36	38	161	226	38	151	90	40	98	4	16	2	9
	GLE440/38/4	36	38	211	301	38	201	90	40	98	4	20	4	12
	GLE300/50/4	48	50	135	187	50	125	90	40	98	4	12	2	7
	GLE340/50/4	48	50	155	217	50	145	90	40	98	4	16	2	9
	GLE500/50/4	48	50	235	337	50	225	90	40	98	4	26	4	15
	GLE300/64/4	62	64	128	177	64	118	90	40	98	4	12	2	7
	GLE340/64/4	62	64	148	207	64	138	90	40	98	4	16	2	9
	GLE380/64/4	62	64	168	237	64	158	90	40	98	4	20	2	11
	GLE380/70/4	68	70	165	232	70	155	90	40	98	4	20	2	11
GLE440/70/4	68	70	195	277	70	185	90	40	98	4	20	4	12	
GLE500/70/4	68	70	225	322	70	215	90	40	98	4	26	4	15	
GLE GLI	GLE380/76/4	74	76	162	228	76	152	90	40	98	4	20	2	11
	GLE440/76/4	74	76	192	273	76	182	90	40	98	4	20	4	12
	GLE500/76/4	74	76	222	318	76	212	90	40	98	4	26	4	15
	GLE380/80/4	78	80	160	225	80	150	90	40	98	4	20	2	11
	GLE440/80/4	78	80	190	270	80	180	90	40	98	4	20	4	12
	GLE500/80/4	78	80	220	315	80	210	90	40	98	4	26	4	15
	GLE540/80/4	78	80	240	345	80	230	90	40	98	4	30	4	17
	GLE600/80/4	78	80	270	390	80	260	90	40	98	4	36	4	20
	GLE660/80/4	78	80	300	435	80	290	90	40	98	4	40	6	23
	GLE720/80/4	78	80	330	480	80	320	90	40	98	4	46	6	26
	GLE380/90/4	88	90	155	217	90	145	90	40	98	4	20	2	11
	GLE440/90/4	88	90	185	262	90	175	90	40	98	4	20	4	12
	GLE500/90/4	88	90	215	307	90	205	90	40	98	4	26	4	15
	GLE540/90/4	88	90	235	337	90	225	90	40	98	4	30	4	17
	GLE600/90/4	88	90	265	382	90	255	90	40	98	4	36	4	20
	GLE660/90/4	88	90	295	427	90	285	90	40	98	4	40	6	23
	GLE720/90/4	88	90	325	472	90	315	90	40	98	4	46	6	26
	GLE380/100/4	98	100	150	210	100	140	90	40	98	4	20	2	11
	GLE440/100/4	98	100	180	255	100	170	90	40	98	4	20	4	12
	GLE500/100/4	98	100	210	300	100	200	90	40	98	4	26	4	15
	GLE540/100/4	98	100	230	330	100	220	90	40	98	4	30	4	17
	GLE600/100/4	98	100	260	375	100	250	90	40	98	4	36	4	20
	GLE660/100/4	98	100	290	420	100	280	90	40	98	4	40	6	23
	GLE720/100/4	98	100	320	465	100	310	90	40	98	4	46	6	26
	GLE540/120/4	118	120	220	315	120	210	90	40	98	4	30	4	17
	GLE600/120/4	118	120	250	360	120	240	90	40	98	4	36	4	20
	GLE660/120/4	118	120	280	405	120	270	90	40	98	4	40	6	23
	GLE720/120/4	118	120	310	450	120	300	90	40	98	4	46	6	26
	GLE500/140/4	138	140	190	270	140	180	90	40	98	4	26	4	15
	GLE540/140/4	138	140	210	300	140	200	90	40	98	4	30	4	17
	GLE600/140/4	138	140	240	345	140	230	90	40	98	4	36	4	20
	GLE660/140/4	138	140	270	390	140	260	90	40	98	4	40	6	23
GLE720/140/4	138	140	300	435	140	290	90	40	98	4	46	6	26	
GLE500/160/4	158	160	180	255	160	170	90	40	98	4	26	4	15	
GLE540/160/4	158	160	200	285	160	190	90	40	98	4	30	4	17	
GLE600/160/4	158	160	230	330	160	220	90	40	98	4	36	4	20	
GLE660/160/4	158	160	260	375	160	250	90	40	98	4	40	6	23	
GLE720/160/4	158	160	290	420	160	280	90	40	98	4	46	6	26	



GLE 540



GLI 540

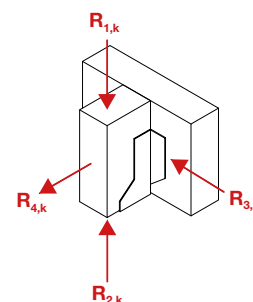
D/G-ES2021 ©2021 SIMPSON STRONG-TIE
declina toda responsabilidad derivada de posibles errores de impresión.

Sabots
de Charpente

Gran estribo con alas exteriores o interiores 4 mm **GLE / GLI**

Valores Característicos - Viga sobre viga - Clavado total

Tipo	Código	Fijaciones		Valores característicos - Madera C24 [kN]							
		Soporte Cdad	Viga Cdad	$R_{1,k}$		$R_{2,k}$		$R_{3,k}$		$R_{4,k}$	
				CNA4.0x35	CNA4.0x50	CNA4.0x35	CNA4.0x50	CNA4.0x35	CNA4.0x50	CNA4.0x35	CNA4.0x50
GLE	GLE300/32/4	12	7	11.4	-	5.7	-	2.0	-	3.7	-
	GLE340/32/4	16	9	14.7	-	8.8	-	2.3	-	4.9	-
	GLE300/38/4	12	7	11.2	-	5.7	-	2.3	-	3.7	-
	GLE340/38/4	16	9	14.7	-	8.8	-	2.6	-	4.9	-
	GLE440/38/4	20	12	19.6	-	12.4	-	2.8	-	4.9	-
	GLE300/50/4	12	7	10.5	-	5.7	-	2.8	-	3.7	-
	GLE340/50/4	16	9	14.4	-	8.8	-	3.2	-	4.9	-
	GLE500/50/4	26	15	24.5	-	18.4	-	3.9	-	7.3	-
	GLE300/64/4	12	7	-	14.9	-	9	-	4.7	-	5.9
	GLE340/64/4	16	9	-	19.7	-	13.8	-	5.5	-	7.8
	GLE380/64/4	20	11	-	24.1	-	19.3	-	6.1	-	9.8
	GLE380/70/4	20	11	-	24.1	-	19.3	-	6.5	-	9.8
GLE440/70/4	20	12	-	26.3	-	19.4	-	6.6	-	7.8	
GLE500/70/4	26	15	-	32.9	-	28.4	-	7.3	-	11.8	
GLE380/76/4	20	11	-	24.1	-	19.3	-	6.8	-	9.8	
GLE440/76/4	20	12	-	26.3	-	19.4	-	7.0	-	7.8	
GLE500/76/4	26	15	-	32.9	-	28.4	-	7.7	-	11.8	
GLE380/80/4	20	11	-	24.1	-	19.3	-	7.1	-	9.8	
GLE440/80/4	20	12	-	26.3	-	19.4	-	7.3	-	7.8	
GLE500/80/4	26	15	-	32.9	-	28.4	-	8.1	-	11.8	
GLE540/80/4	30	17	-	37.2	-	33.5	-	8.5	-	13.7	
GLE600/80/4	36	20	-	43.8	-	39.4	-	8.9	-	15.7	
GLE660/80/4	40	23	-	50.4	-	45.3	-	9.2	-	17.6	
GLE720/80/4	46	26	-	56.9	-	51.3	-	9.5	-	19.6	
GLE380/90/4	20	11	-	23.7	-	19.3	-	7.6	-	9.8	
GLE440/90/4	20	12	-	26.3	-	19.4	-	7.8	-	7.8	
GLE500/90/4	26	15	-	32.9	-	28.4	-	8.8	-	11.8	
GLE540/90/4	30	17	-	37.2	-	33.5	-	9.3	-	13.7	
GLE600/90/4	36	20	-	43.8	-	39.4	-	9.8	-	15.7	
GLE660/90/4	40	23	-	50.4	-	45.3	-	10.2	-	17.6	
GLE720/90/4	46	26	-	56.9	-	51.3	-	10.5	-	19.6	
GLE380/100/4	20	11	-	22.4	-	19.3	-	8.1	-	9.8	
GLE440/100/4	20	12	-	26.3	-	19.4	-	8.3	-	7.8	
GLE500/100/4	26	15	-	32.9	-	28.4	-	9.5	-	11.8	
GLE540/100/4	30	17	-	37.2	-	33.5	-	10.0	-	13.7	
GLE600/100/4	36	20	-	43.8	-	39.4	-	10.7	-	15.7	
GLE660/100/4	40	23	-	50.4	-	45.3	-	11.1	-	17.6	
GLE720/100/4	46	26	-	56.9	-	51.3	-	11.5	-	19.6	
GLE540/120/4	30	17	-	37.2	-	33.5	-	11.3	-	13.7	
GLE600/120/4	36	20	-	43.8	-	39.4	-	12.2	-	15.7	
GLE660/120/4	40	23	-	50.4	-	45.3	-	12.8	-	17.6	
GLE720/120/4	46	26	-	56.9	-	51.3	-	13.4	-	19.6	
GLE500/140/4	26	15	-	32.9	-	28.4	-	11.4	-	11.8	
GLE540/140/4	30	17	-	37.2	-	33.5	-	12.3	-	13.7	
GLE600/140/4	36	20	-	43.8	-	39.4	-	13.5	-	15.7	
GLE660/140/4	40	23	-	50.4	-	45.3	-	14.3	-	17.6	
GLE720/140/4	46	26	-	56.9	-	51.3	-	15.0	-	19.6	
GLE500/160/4	26	15	-	32.1	-	28.4	-	12.1	-	11.8	
GLE540/160/4	30	17	-	37.2	-	33.5	-	13.1	-	13.7	
GLE600/160/4	36	20	-	43.8	-	39.4	-	14.5	-	15.7	
GLE660/160/4	40	23	-	50.4	-	45.3	-	15.6	-	17.6	
GLE720/160/4	46	26	-	56.9	-	51.3	-	16.5	-	19.6	



*Los valores de resistencia al fuego son valores característicos R30 dados para una situación de incendio de 30 minutos.

Las fijaciones que se deben utilizar en ese caso son las puntas anilladas CNA Ø4,0x75 mm o los tornillos CSA Ø5,0x80.

Se recuerda que, en caso de incendio, los coeficientes de seguridad que se deben aplicar son diferentes. Véase el ejemplo de cálculo de un estribo después de 30 min de exposición al fuego.

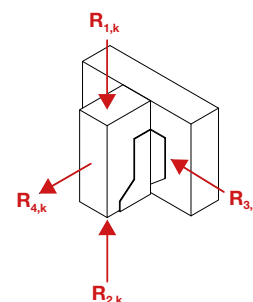
Los valores característicos indicados en las siguientes tablas determinan la resistencia máxima de los productos Simpson Strong-Tie en los apoyos.

La comprobación de las aplicaciones de cargas en los apoyos no exime de la comprobación de los elementos principales y secundarios (flexiones, esfuerzos cortantes, etc.) por parte de una persona cualificada. Para conocer nuestros valores característicos con clavado parcial, visite www.strongtie.eu.

Gran estribo con alas exteriores 4 mm GLE

Valores característicos - Madera sobre hormigón o acero

Código	Fijaciones				Valores característicos - Madera C24 [kN]							
	Soporte		Viga		$R_{1,k}$		$R_{2,k}$		$R_{3,k}$		$R_{4,k}$	
	Cdad	Tipo*	Cdad	Tipo	CNA4.0x35	CNA4.0x50	CNA4.0x35	CNA4.0x50	CNA4.0x35	CNA4.0x50	CNA4.0x35	CNA4.0x50
GLE300/32/4	2	Ø12	7	CNA	11.4	-	7.3	-	10.0	-	9.1	-
GLE340/32/4	2	Ø12	9	CNA	14.7	-	9.4	-	10.0	-	11.7	-
GLE300/38/4	2	Ø12	7	CNA	11.4	-	7.3	-	10.0	-	9.1	-
GLE340/38/4	2	Ø12	9	CNA	14.7	-	9.4	-	10.0	-	11.7	-
GLE440/38/4	4	Ø12	12	CNA	37.8	-	21.3	-	20.0	-	20.8	-
GLE300/50/4	2	Ø12	7	CNA	11.4	-	7.3	-	10.0	-	9.1	-
GLE340/50/4	2	Ø12	9	CNA	14.7	-	9.4	-	10.0	-	11.7	-
GLE500/50/4	4	Ø12	15	CNA	48.0	-	26.6	-	20.0	-	20.8	-
GLE300/64/4	2	Ø12	7	CNA	-	15.3	-	9.8	-	10.0	-	12.3
GLE340/64/4	2	Ø12	9	CNA	-	19.7	-	12.6	-	10.0	-	13.0
GLE380/64/4	2	Ø12	11	CNA	-	24.1	-	15.4	-	10.0	-	13.0
GLE380/70/4	2	Ø12	11	CNA	-	24.1	-	15.4	-	10.0	-	13.0
GLE440/70/4	4	Ø12	12	CNA	-	47.3	-	21.3	-	20.0	-	20.8
GLE500/70/4	4	Ø12	15	CNA	-	53.9	-	26.6	-	20.0	-	20.8
GLE380/76/4	2	Ø12	11	CNA	-	24.1	-	15.4	-	10.0	-	13.0
GLE440/76/4	4	Ø12	12	CNA	-	49.0	-	21.3	-	20.0	-	20.8
GLE500/76/4	4	Ø12	15	CNA	-	55.7	-	26.6	-	20.0	-	20.8
GLE380/80/4	2	Ø12	11	CNA	-	24.1	-	15.4	-	10.0	-	13.0
GLE440/80/4	4	Ø12	12	CNA	-	50.2	-	21.3	-	20.0	-	20.8
GLE500/80/4	4	Ø12	15	CNA	-	56.8	-	26.6	-	20.0	-	20.8
GLE540/80/4	4	Ø12	17	CNA	-	61.3	-	31.1	-	20.0	-	20.8
GLE600/80/4	4	Ø12	20	CNA	-	67.9	-	35.5	-	20.0	-	20.8
GLE660/80/4	6	Ø12	23	CNA	-	74.6	-	40.8	-	24.1	-	31.2
GLE720/80/4	6	Ø12	26	CNA	-	81.2	-	46.1	-	24.1	-	31.2
GLE380/90/4	2	Ø12	11	CNA	-	24.1	-	15.4	-	10.0	-	13.0
GLE440/90/4	4	Ø12	12	CNA	-	53.2	-	21.3	-	20.0	-	20.8
GLE500/90/4	4	Ø12	15	CNA	-	59.8	-	26.6	-	20.0	-	20.8
GLE540/90/4	4	Ø12	17	CNA	-	64.2	-	31.1	-	20.0	-	20.8
GLE600/90/4	4	Ø12	20	CNA	-	70.9	-	35.5	-	20.0	-	20.8
GLE660/90/4	6	Ø12	23	CNA	-	77.5	-	40.8	-	24.1	-	31.2
GLE720/90/4	6	Ø12	26	CNA	-	84.2	-	46.1	-	24.1	-	31.2
GLE380/100/4	2	Ø12	11	CNA	-	24.1	-	15.4	-	10.0	-	13.0
GLE440/100/4	4	Ø12	12	CNA	-	56.1	-	21.3	-	20.0	-	20.8
GLE500/100/4	4	Ø12	15	CNA	-	62.7	-	26.6	-	20.0	-	20.8
GLE540/100/4	4	Ø12	17	CNA	-	67.2	-	31.1	-	20.0	-	20.8
GLE600/100/4	4	Ø12	20	CNA	-	73.8	-	35.5	-	20.0	-	20.8
GLE660/100/4	6	Ø12	23	CNA	-	80.5	-	40.8	-	24.1	-	31.2
GLE720/100/4	6	Ø12	26	CNA	-	87.1	-	46.1	-	24.1	-	31.2
GLE540/120/4	4	Ø12	17	CNA	-	73.1	-	31.1	-	20	-	20.8
GLE600/120/4	4	Ø12	20	CNA	-	79.7	-	35.5	-	20	-	20.8
GLE660/120/4	6	Ø12	23	CNA	-	86.4	-	40.8	-	24.1	-	31.2
GLE720/120/4	6	Ø12	26	CNA	-	93.0	-	46.1	-	24.1	-	31.2
GLE500/140/4	4	Ø12	15	CNA	-	74.5	-	26.6	-	20.0	-	20.8
GLE540/140/4	4	Ø12	17	CNA	-	79.0	-	31.1	-	20.0	-	20.8
GLE600/140/4	4	Ø12	20	CNA	-	80.0	-	35.5	-	20.0	-	20.8
GLE660/140/4	6	Ø12	23	CNA	-	92.3	-	40.8	-	24.1	-	31.2
GLE720/140/4	6	Ø12	26	CNA	-	98.9	-	46.1	-	24.1	-	31.2
GLE500/160/4	4	Ø12	15	CNA	-	80.0	-	26.6	-	20.0	-	20.8
GLE540/160/4	4	Ø12	17	CNA	-	80.0	-	31.1	-	20.0	-	20.8
GLE600/160/4	4	Ø12	20	CNA	-	80.0	-	35.5	-	20.0	-	20.8
GLE660/160/4	6	Ø12	23	CNA	-	98.2	-	40.8	-	24.1	-	31.2
GLE720/160/4	6	Ø12	26	CNA	-	104.8	-	46.1	-	24.1	-	31.2



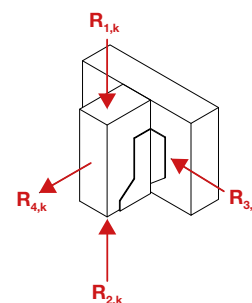
*Consultar la gama de anclajes Simpson Strong-Tie para encontrar el producto adecuado. Las soluciones de anclaje típicas son BOAX-II, SET-XP, WA y AT-HP y dependen del tipo de hormigón, la distancia entre centros y las distancias a los bordes. Los valores de estas tablas corresponden a una instalación en mitad de la losa. Para cualquier otro tipo de instalación (cerca de los bordes...), el responsable del diseño deberá comprobar los anclajes de forma separada (nuestro programa gratuito Anchor Designer está disponible en nuestra página web).

Los valores característicos indicados en las siguientes tablas determinan la resistencia máxima de los productos Simpson Strong-Tie en los apoyos. La comprobación de las aplicaciones de cargas en los apoyos no exime de la comprobación de los elementos principales y secundarios (flexiones, esfuerzos cortantes, etc.) por parte de una persona cualificada.

Gran estribo con alas exteriores o interiores 4 mm **GLE / GLI**

Valores característicos en condiciones de incendio - Viga sobre Viga

Tipo	Código	Fijaciones		Valores característicos - Madera C24 [kN] - $R_{1,k}$	
		Soporte	Viga	Anchura entre 100 y 160 mm	
		Cdad	Cdad	CNA4.0x75	
GLE GLI	GLE380/4X	20	11	1.0	
	GLE440/4X	20	12	2.5	
	GLE500/4X	26	15	3.6	
	GLE540/4X	30	17	4.7	
	GLE600/4X	36	20	7.3	
	GLE660/4X	40	23	8.7	
	GLE720/4X	46	26	11.4	



Los valores en situación de incendio son valores de resistencia característicos a 30 minutos R30. Las únicas fijaciones permitidas en la viga son las puntas CNA Ø4,0x75 mm o los tornillos CSA Ø5,0x80-DE.

Valores característicos - Viga sobre viga - con tornillo para conector SSH

Código	Dimensiones de la viga [mm]		Fijaciones				Valores característicos - Madera C24 [kN]							
			Soporte		Viga		$R_{1,k}$		$R_{2,k}$		$R_{3,k}$		$R_{4,k}$	
	Min.	Máx	Cdad	Tipo	Cdad	Tipo	4.0x35	4.0x50	4.0x35	4.0x50	4.0x35	4.0x50	4.0x35	4.0x50
GLE300/4X	32	110	2	SSH12.0x60	7	CNA	9.3	9.7	8.8	9.4	1.6	2.3	5.0	5.0
GLE340/4X	32	110	2	SSH12.0x60	9	CNA	9.9	10.0	9.6	10.0	1.3	1.9	5.0	5.0
GLE380/4X	32	110	2	SSH12.0x60	11	CNA	10.0	10.0	10.0	10.0	1.1	1.6	5.0	5.0
GLE440/4X	32	160	4	SSH12.0x60	12	CNA	17.2	18.4	17.1	18.4	2.8	3.5	10.0	10.0
GLE500/4X	32	160	4	SSH12.0x60	15	CNA	18.9	19.0	18.9	19.0	2.7	3.1	10.0	10.0
GLE540/4X	32	160	4	SSH12.0x60	17	CNA	19.3	19.3	19.3	19.3	2.8	3.2	10.0	10.0
GLE600/4X	32	160	4	SSH12.0x60	20	CNA	19.5	19.5	19.5	19.5	2.7	3.1	10.0	10.0
GLE660/4X	32	160	6	SSH12.0x60	23	CNA	28.9	28.9	28.9	28.9	3.7	4.1	15.0	15.0
GLE720/4X	32	160	6	SSH12.0x60	26	CNA	29.2	29.2	29.2	29.2	3.6	3.9	15.0	15.0



La tensión transversal debe ser verificada por el usuario

Tornillo	Distancia mínima del borde cargado $a_{2,t}$	Distancia mínima del borde no cargado $a_{2,c}$
SSH12.0	80	40

Estos valores son válidos si se respetan las distancias mínimas de la SSH más arriba. Para distancias más bajas, consultar ETA-06/0270 y EN1995.

Gran estribo con alas exteriores o interiores **GSE / GSI**

GSE

GSI

Los estribos grandes con alas exteriores o interiores permiten ensamblar las estructuras de forma eficaz, sin necesidad de realizar un mecanizado específico, y mejoran su fiabilidad. La multitud de aplicaciones que posibilitan estos productos así como su justificación en situación de incendio, hacen que resulten elementos imprescindibles en el sector de la construcción, incluido para los edificios públicos.

Materia :

- Acero galvanizado S250GD + Z275 según NF EN 10346,
- Espesor : 4 mm.

Ventajas :

- Resistencia al fuego de 30 minutos según el Eurocódigo 5,
- GSI : Las alas plegadas hacia dentro permiten un ensamblaje discreto,
- Anchuras a elegir según los intervalos indicados.

Soporte :

- Elemento principal : madera maciza, compuesta y laminada, hormigón, acero (GSE),
- Elemento secundario : madera maciza, madera compuesta, armaduras triangulares, materiales perfilados.

La información de instalación está disponible en strongtie.eu.



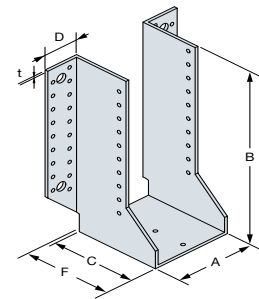
Rangos de plegado disponibles

Tipos de desarrollo	Anchura [mm]	
	Alas interiores	Alas exteriores
GS380 - GS440	32 a 136	84 a 136
GS500 - GS540 - GS600 - GS660 - GS720 - GS780 - GS840 - GS900 - GS960 - GS1020	32 a 200	84 a 200

Nuestros estribos también se encuentran disponibles con otras anchuras distintas de las indicadas en las tablas. Las dimensiones deben estar comprendidas dentro de los rangos de anchura indicados en la tabla "Rangos de plegado disponibles". Puede solicitar a nuestro servicio técnico los valores disponibles. No dude en ponerse en contacto con nosotros.

Dimensiones

Tipo	Código	Dimensiones de la viga [mm]			Dimensiones [mm]						Agujeros soporte		Agujeros viga
		Anchura	Altura		A	B	C	D	F	t	Ø5	Ø13	Ø5
			Mín.	Máx.									
GSE	GSE300/32/4	32	144	201	32	134	110	45.5	118	4	12	2	6
	GSE340/32/4	32	164	231	32	154	110	45.5	118	4	16	2	8
	GSE300/38/4	38	141	197	38	131	110	45.5	118	4	12	2	6
	GSE340/38/4	38	161	227	38	151	110	45.5	118	4	16	2	8
	GSE440/38/4	38	211	302	38	201	110	45.5	118	4	22	4	12
	GSE300/50/4	50	135	188	50	125	110	45.5	118	4	12	2	6
	GSE340/50/4	50	155	218	50	145	110	45.5	118	4	16	2	8
	GSE500/50/4	50	235	338	50	225	110	45.5	118	4	28	4	14
	GSE300/64/4	64	128	177	64	118	110	45.5	118	4	12	2	6
	GSE340/64/4	64	148	207	64	138	110	45.5	118	4	16	2	8
	GSE380/64/4	64	168	237	64	158	110	45.5	118	4	16	4	8
	GSE380/70/4	70	165	233	70	155	110	45.5	118	4	16	4	8
	GSE440/70/4	70	195	278	70	185	110	45.5	118	4	22	4	12
	GSE500/70/4	70	225	323	70	215	110	45.5	118	4	28	4	14
	GSE380/76/4	76	162	228	76	152	110	45.5	118	4	16	4	8
	GSE440/76/4	76	192	273	76	182	110	45.5	118	4	22	4	12
GSE500/76/4	76	222	318	76	212	110	45.5	118	4	28	4	14	

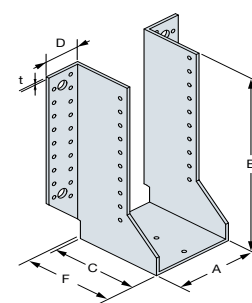


GSE 600

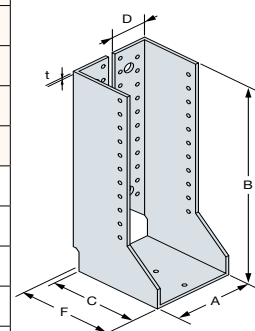
Gran estribo con alas exteriores o interiores **GSE / GSI**

Dimensiones (continuación)

Tipo	Código	Dimensiones de la viga [mm]			Dimensiones [mm]							Agujeros soporte		Agujeros viga
		Anchura	Altura		A	B	C	D	F	t	Ø5	Ø13	Ø5	
			Min.	Máx.										
GSE	GSE380/80/4	80	160	225	80	150	110	45.5	118	4	16	4	8	
	GSE440/80/4	80	190	270	80	180	110	45.5	118	4	22	4	12	
	GSE500/80/4	80	220	315	80	210	110	45.5	118	4	28	4	14	
	GSE540/80/4	80	240	345	80	230	110	45.5	118	4	32	4	16	
	GSE600/80/4	80	270	390	80	260	110	45.5	118	4	38	4	20	
	GSE660/80/4	80	300	435	80	290	110	45.5	118	4	44	6	22	
	GSE720/80/4	80	330	480	80	320	110	45.5	118	4	50	6	26	
	GSE780/80/4	80	360	525	80	350	110	45.5	118	4	56	6	28	
	GSE840/80/4	80	390	570	80	380	110	45.5	118	4	62	6	32	
	GSE900/80/4	80	420	615	80	410	110	45.5	118	4	68	6	36	
	GSE960/80/4	80	450	660	80	440	110	45.5	118	4	74	6	38	
	GSE1020/80/4	80	480	705	80	470	110	45.5	118	4	80	6	40	
GSE GSI	GSE380/90/4	90	155	218	90	145	110	45.5	118	4	16	4	8	
	GSE440/90/4	90	185	263	90	175	110	45.5	118	4	22	4	12	
	GSE500/90/4	90	215	308	90	205	110	45.5	118	4	28	4	14	
	GSE540/90/4	90	235	338	90	225	110	45.5	118	4	32	4	16	
	GSE600/90/4	90	265	383	90	255	110	45.5	118	4	38	4	20	
	GSE660/90/4	90	295	428	90	285	110	45.5	118	4	44	6	22	
	GSE720/90/4	90	325	473	90	315	110	45.5	118	4	50	6	26	
	GSE780/90/4	90	355	518	90	345	110	45.5	118	4	56	6	28	
	GSE840/90/4	90	385	563	90	375	110	45.5	118	4	62	6	32	
	GSE900/90/4	90	415	608	90	405	110	45.5	118	4	68	6	36	
	GSE960/90/4	90	445	653	90	435	110	45.5	118	4	74	6	38	
	GSE1020/90/4	90	475	698	90	465	110	45.5	118	4	80	6	40	
	GSE380/100/4	100	150	210	100	140	110	45.5	118	4	16	2	8	
	GSE440/100/4	100	180	255	100	170	110	45.5	118	4	22	4	12	
	GSE500/100/4	100	210	300	100	200	110	45.5	118	4	28	4	14	
	GSE540/100/4	100	230	330	100	220	110	45.5	118	4	32	4	16	
	GSE600/100/4	100	260	375	100	250	110	45.5	118	4	38	4	20	
	GSE660/100/4	100	290	420	100	280	110	45.5	118	4	44	6	22	
	GSE720/100/4	100	320	465	100	310	110	45.5	118	4	50	6	26	
	GSE780/100/4	100	350	510	100	340	110	45.5	118	4	56	6	28	
GSE840/100/4	100	380	555	100	370	110	45.5	118	4	62	6	32		
GSE900/100/4	100	410	600	100	400	110	45.5	118	4	68	6	36		
GSE960/100/4	100	440	645	100	430	110	45.5	118	4	74	6	38		
GSE1020/100/4	100	470	690	100	460	110	45.5	118	4	80	6	40		
GSE540/120/4	120	220	315	120	210	110	45.5	118	4	32	4	16		
GSE600/120/4	120	250	360	120	240	110	45.5	118	4	38	4	20		
GSE660/120/4	120	280	405	120	270	110	45.5	118	4	44	6	22		
GSE720/120/4	120	310	450	120	300	110	45.5	118	4	50	6	26		
GSE780/120/4	120	340	495	120	330	110	45.5	118	4	56	6	28		
GSE840/120/4	120	370	540	120	360	110	45.5	118	4	62	6	32		
GSE900/120/4	120	400	585	120	390	110	45.5	118	4	68	6	36		
GSE960/120/4	120	430	630	120	420	110	45.5	118	4	74	6	38		
GSE1020/120/4	120	460	675	120	450	110	45.5	118	4	80	6	40		



GSE 600

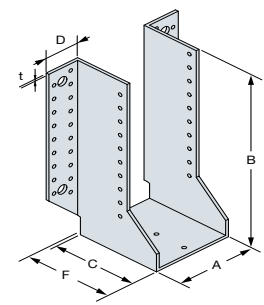


GSI 660

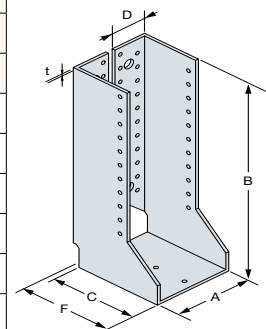
Gran estribo con alas exteriores o interiores **GSE / GSI**

Dimensiones (continuación)

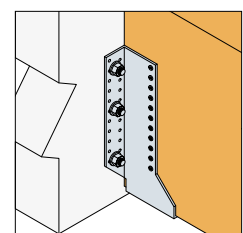
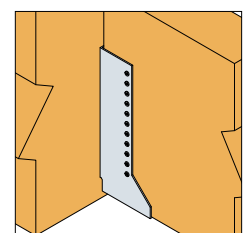
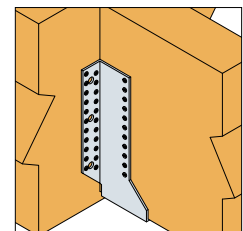
Tipo	Código	Dimensiones de la viga [mm]			Dimensiones [mm]						Agujeros soporte		Agujeros viga
		Anchura	Altura		A	B	C	D	F	t	Ø5	Ø13	Ø5
			Mín.	Máx.									
GSE GSI	GSE500/140/4	140	190	270	140	180	110	45.5	118	4	28	2	14
	GSE540/140/4	140	210	300	140	200	110	45.5	118	4	32	4	16
	GSE600/140/4	140	240	345	140	230	110	45.5	118	4	38	4	20
	GSE660/140/4	140	270	390	140	260	110	45.5	118	4	44	4	22
	GSE720/140/4	140	300	435	140	290	110	45.5	118	4	50	6	26
	GSE780/140/4	140	330	480	140	320	110	45.5	118	4	56	6	28
	GSE840/140/4	140	360	525	140	350	110	45.5	118	4	62	6	32
	GSE900/140/4	140	390	570	140	380	110	45.5	118	4	68	6	36
	GSE960/140/4	140	420	615	140	410	110	45.5	118	4	74	6	38
	GSE1020/140/4	140	450	660	140	440	110	45.5	118	4	80	6	40
	GSE500/160/4	160	180	255	160	170	110	45.5	118	4	28	2	14
	GSE540/160/4	160	200	285	160	190	110	45.5	118	4	32	4	16
	GSE600/160/4	160	230	330	160	220	110	45.5	118	4	38	4	20
	GSE660/160/4	160	260	375	160	250	110	45.5	118	4	44	4	22
	GSE720/160/4	160	290	420	160	280	110	45.5	118	4	50	6	26
	GSE780/160/4	160	320	465	160	310	110	45.5	118	4	56	6	28
	GSE840/160/4	160	350	510	160	340	110	45.5	118	4	62	6	32
	GSE900/160/4	160	380	555	160	370	110	45.5	118	4	68	6	36
	GSE960/160/4	160	410	600	160	400	110	45.5	118	4	74	6	38
	GSE1020/160/4	160	440	645	160	430	110	45.5	118	4	80	6	40
	GSE500/180/4	180	170	240	180	160	110	45.5	118	4	28	2	14
	GSE540/180/4	180	190	270	180	180	110	45.5	118	4	32	4	16
	GSE600/180/4	180	220	315	180	210	110	45.5	118	4	38	4	20
	GSE660/180/4	180	250	360	180	240	110	45.5	118	4	44	4	22
	GSE720/180/4	180	280	405	180	270	110	45.5	118	4	50	6	26
	GSE780/180/4	180	310	450	180	300	110	45.5	118	4	56	6	28
	GSE840/180/4	180	340	495	180	330	110	45.5	118	4	62	6	32
	GSE900/180/4	180	370	540	180	360	110	45.5	118	4	68	6	36
	GSE960/180/4	180	400	585	180	390	110	45.5	118	4	74	6	38
	GSE1020/180/4	180	430	630	180	420	110	45.5	118	4	80	6	40
	GSE500/200/4	200	160	225	200	150	110	45.5	118	4	28	2	14
	GSE540/200/4	200	180	255	200	170	110	45.5	118	4	32	4	16
GSE600/200/4	200	210	300	200	200	110	45.5	118	4	38	4	20	
GSE660/200/4	200	240	345	200	230	110	45.5	118	4	44	4	22	
GSE720/200/4	200	270	390	200	260	110	45.5	118	4	50	6	26	
GSE780/200/4	200	300	435	200	290	110	45.5	118	4	56	6	28	
GSE840/200/4	200	330	480	200	320	110	45.5	118	4	62	6	32	
GSE900/200/4	200	360	525	200	350	110	45.5	118	4	68	6	36	
GSE960/200/4	200	390	570	200	380	110	45.5	118	4	74	6	38	
GSE1020/200/4	200	420	615	200	410	110	45.5	118	4	80	6	40	



GSE 600



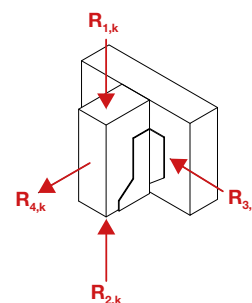
GSI 660



Gran estribo con alas exteriores o interiores **GSE / GSI**

Valores característicos - Viga sobre viga - Clavado total

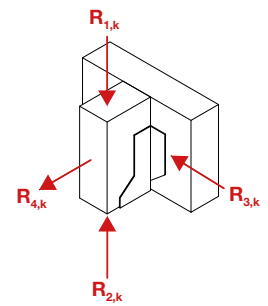
Tipo	Código	Fijaciones		Valores característicos - Madera C24 [kN]								
		Soporte	Viga	$R_{1,k}$		$R_{2,k}$		$R_{3,k}$		$R_{4,k}$		
		Cdad	Cdad	CNA4.0x35	CNA4.0x50	CNA4.0x35	CNA4.0x50	CNA4.0x35	CNA4.0x50	CNA4.0x35	CNA4.0x50	
GSE	GSE300/32/4	12	6	8.5	-	2.7	-	2.0	-	3.7	-	
	GSE340/32/4	16	8	11.5	-	4.4	-	2.5	-	4.9	-	
	GSE300/38/4	12	6	8.3	-	2.7	-	2.2	-	3.7	-	
	GSE340/38/4	16	8	11.2	-	4.4	-	2.8	-	4.9	-	
	GSE440/38/4	22	12	18.4	-	7.6	-	4.0	-	7.4	-	
	GSE300/50/4	12	6	7.7	-	2.7	-	2.6	-	3.7	-	
	GSE340/50/4	16	8	10.5	-	4.4	-	3.4	-	4.9	-	
	GSE500/50/4	28	14	23.7	-	11.5	-	5.2	-	8.6	-	
	GSE300/64/4	12	6	-	10.9	-	4.3	-	4.3	-	5.9	-
	GSE340/64/4	16	8	-	15.0	-	6.9	-	5.5	-	7.8	-
	GSE380/64/4	16	8	-	18.1	-	6.9	-	5.5	-	7.8	-
	GSE380/70/4	16	8	-	17.6	-	6.9	-	5.8	-	7.8	-
	GSE440/70/4	22	12	-	25	-	11.9	-	8.2	-	11.8	-
	GSE500/70/4	28	14	-	31.9	-	18.1	-	9.0	-	13.7	-
	GSE380/76/4	16	8	-	17.2	-	6.9	-	6.0	-	7.8	-
	GSE440/76/4	22	12	-	24.5	-	11.9	-	8.6	-	11.8	-
	GSE500/76/4	28	14	-	31.9	-	18.1	-	9.4	-	13.7	-
	GSE380/80/4	16	8	-	16.9	-	6.9	-	6.1	-	7.8	-
	GSE440/80/4	22	12	-	24.1	-	11.9	-	8.8	-	11.8	-
	GSE500/80/4	28	14	-	31.9	-	18.1	-	9.7	-	13.7	-
	GSE540/80/4	32	16	-	35.9	-	22.7	-	10.6	-	15.7	-
	GSE600/80/4	38	20	-	43.9	-	30.5	-	12.4	-	19.6	-
	GSE660/80/4	44	22	-	47.9	-	39.0	-	12.8	-	21.6	-
	GSE720/80/4	50	26	-	55.8	-	46.1	-	14.1	-	25.5	-
	GSE780/80/4	56	28	-	59.8	-	49.6	-	14.2	-	27.4	-
	GSE840/80/4	62	32	-	67.8	-	56.7	-	15.2	-	31.4	-
	GSE900/80/4	68	36	-	75.8	-	63.8	-	16.1	-	33.3	-
	GSE960/80/4	74	38	-	79.8	-	67.4	-	15.9	-	37.2	-
GSE1020/80/4	80	40	-	83.8	-	70.9	-	15.8	-	39.2	-	
GSE GSI	GSE380/90/4	16	8	-	16.2	-	6.9	-	6.4	-	7.8	-
	GSE440/90/4	22	12	-	23.2	-	11.9	-	9.2	-	11.8	-
	GSE500/90/4	28	14	-	31.5	-	18.1	-	10.2	-	13.7	-
	GSE540/90/4	32	16	-	35.9	-	22.7	-	11.3	-	15.7	-
	GSE600/90/4	38	20	-	43.9	-	30.5	-	13.3	-	19.6	-
	GSE660/90/4	44	22	-	47.9	-	39.0	-	13.8	-	21.6	-
	GSE720/90/4	50	26	-	55.8	-	46.1	-	15.3	-	25.5	-
	GSE780/90/4	56	28	-	59.8	-	49.6	-	15.5	-	27.4	-
	GSE840/90/4	62	32	-	67.8	-	56.7	-	16.6	-	31.4	-
	GSE900/90/4	68	36	-	75.8	-	63.8	-	17.6	-	33.3	-
	GSE960/90/4	74	38	-	79.8	-	67.4	-	17.5	-	37.2	-
	GSE1020/90/4	80	40	-	83.8	-	70.9	-	17.4	-	39.2	-
	GSE380/100/4	16	8	-	15.4	-	6.9	-	6.6	-	7.8	-
	GSE440/100/4	22	12	-	22.3	-	11.9	-	9.6	-	11.8	-
	GSE500/100/4	28	14	-	30.5	-	18.1	-	10.7	-	13.7	-
	GSE540/100/4	32	16	-	35.9	-	22.7	-	11.8	-	15.7	-
	GSE600/100/4	38	20	-	43.9	-	30.5	-	14.0	-	19.6	-
	GSE660/100/4	44	22	-	47.9	-	39.0	-	14.6	-	21.6	-
	GSE720/100/4	50	26	-	55.8	-	46.1	-	16.3	-	25.5	-
	GSE780/100/4	56	28	-	59.8	-	49.6	-	16.6	-	27.4	-
	GSE840/100/4	62	32	-	67.8	-	56.7	-	17.9	-	31.4	-
	GSE900/100/4	68	36	-	75.8	-	63.8	-	19.0	-	33.3	-
	GSE960/100/4	74	38	-	79.8	-	67.4	-	19.0	-	37.2	-
	GSE1020/100/4	80	40	-	83.8	-	70.9	-	18.9	-	39.2	-
	GSE540/120/4	32	16	-	34.0	-	22.7	-	12.7	-	15.7	-
	GSE600/120/4	38	20	-	43.1	-	30.5	-	15.2	-	19.6	-
	GSE660/120/4	44	22	-	47.9	-	39.0	-	16.0	-	21.6	-
	GSE720/120/4	50	26	-	55.8	-	46.1	-	18.0	-	25.5	-
	GSE780/120/4	56	28	-	59.8	-	49.6	-	18.5	-	27.4	-
	GSE840/120/4	62	32	-	67.8	-	56.7	-	20.1	-	31.4	-
	GSE900/120/4	68	36	-	75.8	-	63.8	-	21.5	-	33.3	-
	GSE960/120/4	74	38	-	79.8	-	67.4	-	21.6	-	37.2	-
GSE1020/120/4	80	40	-	83.8	-	70.9	-	21.6	-	39.2	-	



Gran estribo con alas exteriores o interiores **GSE / GSI**

Valores característicos - Viga sobre viga - Clavado total (continuación)

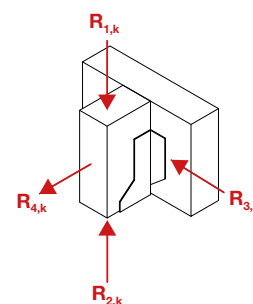
Tipo	Código	Fijaciones		Valores característicos - Madera C24 [kN]							
		Soporte	Viga	$R_{1,k}$		$R_{2,k}$		$R_{3,k}$		$R_{4,k}$	
		Cdad	Cdad	CNA4.0x35	CNA4.0x50	CNA4.0x35	CNA4.0x50	CNA4.0x35	CNA4.0x50	CNA4.0x35	CNA4.0x50
GSE GSI	GSE500/140/4	28	14	-	24.1	-	11.9	-	10.5	-	11.8
	GSE540/140/4	32	16	-	29.5	-	15.9	-	12.0	-	11.8
	GSE600/140/4	38	20	-	38.2	-	22.7	-	15.0	-	15.7
	GSE660/140/4	44	22	-	43.9	-	30.5	-	16.1	-	19.6
	GSE720/140/4	50	26	-	51.9	-	39.0	-	18.6	-	23.5
	GSE780/140/4	56	28	-	55.8	-	46.1	-	19.3	-	25.5
	GSE840/140/4	62	32	-	63.8	-	53.2	-	21.4	-	29.4
	GSE900/140/4	68	36	-	67.8	-	56.7	-	21.8	-	31.4
	GSE960/140/4	74	38	-	71.8	-	60.3	-	22.2	-	33.3
	GSE1020/140/4	80	40	-	79.8	-	67.4	-	23.8	-	39.2
	GSE500/160/4	28	14	-	22.3	-	11.9	-	10.7	-	11.8
	GSE540/160/4	32	16	-	27.6	-	15.9	-	12.3	-	11.8
	GSE600/160/4	38	20	-	36.1	-	22.7	-	15.5	-	15.7
	GSE660/160/4	44	22	-	43.9	-	30.5	-	16.8	-	19.6
	GSE720/160/4	50	26	-	51.9	-	39	-	19.5	-	23.5
	GSE780/160/4	56	28	-	55.8	-	46.1	-	20.4	-	25.5
	GSE840/160/4	62	32	-	63.8	-	53.2	-	22.7	-	29.4
	GSE900/160/4	68	36	-	67.8	-	56.7	-	23.3	-	31.4
	GSE960/160/4	74	38	-	71.8	-	60.3	-	23.8	-	33.3
	GSE1020/160/4	80	40	-	79.8	-	67.4	-	25.6	-	39.2
	GSE500/180/4	28	14	-	20.3	-	11.9	-	10.9	-	11.8
	GSE540/180/4	32	16	-	25.4	-	15.9	-	12.6	-	11.8
	GSE600/180/4	38	20	-	33.8	-	22.7	-	15.9	-	15.7
	GSE660/180/4	44	22	-	43.1	-	30.5	-	17.3	-	19.6
	GSE720/180/4	50	26	-	51.9	-	39.0	-	20.1	-	23.5
	GSE780/180/4	56	28	-	55.8	-	46.1	-	21.2	-	25.5
	GSE840/180/4	62	32	-	63.8	-	53.2	-	23.7	-	29.4
	GSE900/180/4	68	36	-	67.8	-	56.7	-	24.5	-	31.4
	GSE960/180/4	74	38	-	71.8	-	60.3	-	25.1	-	33.3
	GSE1020/180/4	80	40	-	79.8	-	67.4	-	27.2	-	37.2
	GSE500/200/4	28	14	-	18.3	-	11.9	-	11.1	-	11.8
	GSE540/200/4	32	16	-	23.2	-	15.9	-	12.8	-	11.8
GSE600/200/4	38	20	-	31.3	-	22.7	-	16.2	-	15.7	
GSE660/200/4	44	22	-	40.6	-	30.5	-	17.6	-	19.6	
GSE720/200/4	50	26	-	50.3	-	39.0	-	20.7	-	23.5	
GSE780/200/4	56	28	-	55.8	-	46.1	-	21.8	-	25.5	
GSE840/200/4	62	32	-	63.8	-	53.2	-	24.5	-	29.4	
GSE900/200/4	68	36	-	67.8	-	56.7	-	25.4	-	31.4	
GSE960/200/4	74	38	-	71.8	-	60.3	-	26.2	-	33.3	
GSE1020/200/4	80	40	-	79.8	-	67.4	-	28.5	-	37.2	



Gran estribo con alas exteriores GSE

Valores característicos - Madera sobre hormigón o acero

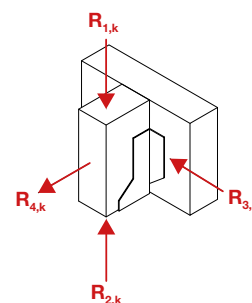
Código	Fijaciones				Valores característicos - Madera C24 [kN]							
	Soporte		Viga		R _{1,k}		R _{2,k}		R _{3,k}		R _{4,k}	
	Cdad	Tipo*	Cdad	Tipo	CNA4.0x35	CNA4.0x50	CNA4.0x35	CNA4.0x50	CNA4.0x35	CNA4.0x50	CNA4.0x35	CNA4.0x50
GSE300/32/4	2	Ø12	6	CNA	12.1	-	8	-	20.0	-	10.4	-
GSE340/32/4	2	Ø12	8	CNA	15.1	-	10.7	-	20.0	-	10.4	-
GSE300/38/4	2	Ø12	6	CNA	12.1	-	8	-	20.0	-	10.4	-
GSE340/38/4	2	Ø12	8	CNA	15.1	-	10.7	-	20.0	-	10.4	-
GSE440/38/4	4	Ø12	12	CNA	21.1	-	16.1	-	20.0	-	20.8	-
GSE300/50/4	2	Ø12	8	CNA	12.1	-	8	-	20.0	-	10.4	-
GSE340/50/4	2	Ø12	8	CNA	15.1	-	10.7	-	20.0	-	10.4	-
GSE500/50/4	4	Ø12	14	CNA	24.1	-	18.8	-	20.0	-	20.8	-
GSE300/64/4	2	Ø12	6	CNA	-	16.0	-	10.6	-	20.0	-	10.4
GSE340/64/4	2	Ø12	8	CNA	-	19.9	-	14.2	-	20.0	-	10.4
GSE380/64/4	4	Ø12	8	CNA	-	19.9	-	14.2	-	20.0	-	17.8
GSE380/70/4	2	Ø12	8	CNA	-	19.9	-	14.2	-	20.0	-	17.8
GSE440/70/4	4	Ø12	12	CNA	-	27.9	-	21.3	-	20.0	-	20.8
GSE500/70/4	4	Ø12	12	CNA	-	31.9	-	24.8	-	20.0	-	20.8
GSE380/76/4	2	Ø12	8	CNA	-	19.9	-	14.2	-	20.0	-	17.8
GSE440/76/4	4	Ø12	12	CNA	-	27.9	-	21.3	-	20.0	-	20.8
GSE500/76/4	4	Ø12	14	CNA	-	31.9	-	24.8	-	20.0	-	20.8
GSE380/80/4	2	Ø12	8	CNA	-	19.9	-	14.2	-	20.0	-	17.8
GSE440/80/4	4	Ø12	12	CNA	-	27.9	-	21.3	-	20.0	-	20.8
GSE500/80/4	4	Ø12	12	CNA	-	31.9	-	24.8	-	20.0	-	20.8
GSE540/80/4	4	Ø12	16	CNA	-	59.1	-	28.4	-	20.0	-	20.8
GSE600/80/4	4	Ø12	20	CNA	-	67.9	-	35.5	-	20.0	-	20.8
GSE660/80/4	6	Ø12	22	CNA	-	72.4	-	39.0	-	24.1	-	31.2
GSE720/80/4	6	Ø12	26	CNA	-	81.2	-	46.1	-	24.1	-	31.2
GSE780/80/4	6	Ø12	28	CNA	-	85.7	-	49.6	-	24.1	-	31.2
GSE840/80/4	6	Ø12	32	CNA	-	94.5	-	56.7	-	24.1	-	31.2
GSE900/80/4	6	Ø12	38	CNA	-	107.8	-	67.4	-	24.1	-	31.2
GSE960/80/4	6	Ø12	38	CNA	-	107.8	-	67.4	-	24.1	-	31.2
GSE1020/80/4	6	Ø12	40	CNA	-	112.3	-	70.9	-	24.1	-	31.2
GSE380/90/4	2	Ø12	8	CNA	-	19.9	-	14.2	-	20.0	-	17.8
GSE440/90/4	4	Ø12	12	CNA	-	27.9	-	21.3	-	20.0	-	20.8
GSE500/90/4	4	Ø12	14	CNA	-	31.9	-	24.8	-	20.0	-	20.8
GSE540/90/4	4	Ø12	16	CNA	-	62.0	-	28.4	-	20.0	-	20.8
GSE600/90/4	4	Ø12	20	CNA	-	70.9	-	35.5	-	20.0	-	20.8
GSE660/90/4	6	Ø12	22	CNA	-	75.3	-	39.0	-	24.1	-	31.2
GSE720/90/4	6	Ø12	26	CNA	-	84.2	-	46.1	-	24.1	-	31.2
GSE780/90/4	6	Ø12	28	CNA	-	88.6	-	49.6	-	24.1	-	31.2
GSE840/90/4	6	Ø12	32	CNA	-	97.5	-	56.7	-	24.1	-	31.2
GSE900/90/4	6	Ø12	38	CNA	-	110.8	-	67.4	-	24.1	-	31.2
GSE960/90/4	6	Ø12	38	CNA	-	110.8	-	67.4	-	24.1	-	31.2
GSE1020/90/4	6	Ø12	40	CNA	-	115.2	-	70.9	-	24.1	-	31.2
GSE380/100/4	2	Ø12	8	CNA	-	19.9	-	14.2	-	20.0	-	17.8
GSE440/100/4	4	Ø12	12	CNA	-	27.9	-	21.3	-	20.0	-	20.8
GSE500/100/4	4	Ø12	14	CNA	-	31.9	-	24.8	-	20.0	-	20.8
GSE540/100/4	4	Ø12	16	CNA	-	65.0	-	28.4	-	20.0	-	20.8
GSE600/100/4	4	Ø12	20	CNA	-	73.8	-	35.5	-	20.0	-	20.8
GSE660/100/4	6	Ø12	22	CNA	-	78.3	-	39.0	-	24.1	-	31.2
GSE720/100/4	6	Ø12	26	CNA	-	87.1	-	46.1	-	24.1	-	31.2
GSE780/100/4	6	Ø12	28	CNA	-	91.6	-	49.6	-	24.1	-	31.2
GSE840/100/4	6	Ø12	32	CNA	-	100.4	-	56.7	-	24.1	-	31.2
GSE900/100/4	6	Ø12	38	CNA	-	113.7	-	67.4	-	24.1	-	31.2
GSE960/100/4	6	Ø12	38	CNA	-	113.7	-	67.4	-	24.1	-	31.2
GSE1020/100/4	6	Ø12	40	CNA	-	118.2	-	70.9	-	24.1	-	31.2



Gran estribo con alas exteriores GSE

Valores característicos - Madera sobre hormigón o acero (continuación)

Código	Fijaciones				Valores característicos - Madera C24 [kN]							
	Soporte		Viga		R _{1,k}		R _{2,k}		R _{3,k}		R _{4,k}	
	Cdad	Tipo*	Cdad	Tipo	CNA4.0x35	CNA4.0x50	CNA4.0x35	CNA4.0x50	CNA4.0x35	CNA4.0x50	CNA4.0x35	CNA4.0x50
GSE540/120/4	4	Ø12	16	CNA	-	70.9	-	28.4	-	20.0	-	20.8
GSE600/120/4	4	Ø12	20	CNA	-	79.7	-	35.5	-	20.0	-	20.8
GSE660/120/4	6	Ø12	22	CNA	-	84.2	-	39.0	-	24.1	-	31.2
GSE720/120/4	6	Ø12	26	CNA	-	93.0	-	46.1	-	24.1	-	31.2
GSE780/120/4	6	Ø12	28	CNA	-	97.5	-	49.6	-	24.1	-	31.2
GSE840/120/4	6	Ø12	32	CNA	-	106.3	-	56.7	-	24.1	-	31.2
GSE900/120/4	6	Ø12	38	CNA	-	119.6	-	67.4	-	24.1	-	31.2
GSE960/120/4	6	Ø12	38	CNA	-	119.6	-	67.4	-	24.1	-	31.2
GSE1020/120/4	6	Ø12	40	CNA	-	120.0	-	70.9	-	24.1	-	31.2
GSE500/140/4	2	Ø12	14	CNA	-	24.1	-	21.3	-	20.0	-	10.4
GSE540/140/4	4	Ø12	14	CNA	-	72.3	-	24.8	-	20.0	-	20.8
GSE600/140/4	4	Ø12	18	CNA	-	80.0	-	31.9	-	20.0	-	20.8
GSE660/140/4	4	Ø12	20	CNA	-	80.0	-	35.5	-	24.1	-	31.2
GSE720/140/4	6	Ø12	24	CNA	-	94.5	-	42.6	-	24.1	-	31.2
GSE780/140/4	6	Ø12	26	CNA	-	98.9	-	46.1	-	24.1	-	31.2
GSE840/140/4	6	Ø12	30	CNA	-	107.8	-	53.2	-	24.1	-	31.2
GSE900/140/4	6	Ø12	32	CNA	-	112.2	-	56.7	-	24.1	-	31.2
GSE960/140/4	6	Ø12	34	CNA	-	116.7	-	60.3	-	24.1	-	31.2
GSE1020/140/4	6	Ø12	38	CNA	-	120.0	-	67.4	-	24.1	-	31.2
GSE500/160/4	2	Ø12	14	CNA	-	27.9	-	21.3	-	20.0	-	10.4
GSE540/160/4	4	Ø12	14	CNA	-	78.2	-	24.8	-	20.0	-	20.8
GSE600/160/4	4	Ø12	18	CNA	-	80.0	-	31.9	-	20.0	-	20.8
GSE660/160/4	4	Ø12	20	CNA	-	80.0	-	35.5	-	20.0	-	20.8
GSE720/160/4	6	Ø12	24	CNA	-	100.4	-	42.6	-	24.1	-	31.2
GSE780/160/4	6	Ø12	26	CNA	-	104.8	-	46.1	-	24.1	-	31.2
GSE840/160/4	6	Ø12	30	CNA	-	113.7	-	53.2	-	24.1	-	31.2
GSE900/160/4	6	Ø12	32	CNA	-	118.1	-	56.7	-	24.1	-	31.2
GSE960/160/4	6	Ø12	34	CNA	-	120.0	-	60.3	-	24.1	-	31.2
GSE1020/160/4	6	Ø12	38	CNA	-	120.0	-	67.4	-	24.1	-	31.2
GSE500/180/4	2	Ø12	14	CNA	-	27.9	-	21.3	-	20.0	-	10.4
GSE540/180/4	4	Ø12	14	CNA	-	80.0	-	24.8	-	20.0	-	20.8
GSE600/180/4	4	Ø12	18	CNA	-	80.0	-	31.9	-	20.0	-	20.8
GSE660/180/4	4	Ø12	20	CNA	-	80.0	-	35.5	-	20.0	-	20.8
GSE720/180/4	6	Ø12	24	CNA	-	106.3	-	42.6	-	24.1	-	31.2
GSE780/180/4	6	Ø12	26	CNA	-	110.7	-	46.1	-	24.1	-	31.2
GSE840/180/4	6	Ø12	30	CNA	-	119.6	-	53.2	-	24.1	-	31.2
GSE900/180/4	6	Ø12	32	CNA	-	120.0	-	56.7	-	24.1	-	31.2
GSE960/180/4	6	Ø12	34	CNA	-	120.0	-	60.3	-	24.1	-	31.2
GSE1020/180/4	6	Ø12	38	CNA	-	120.0	-	67.4	-	24.1	-	31.2
GSE500/200/4	2	Ø12	14	CNA	-	27.9	-	21.3	-	20.0	-	10.4
GSE540/200/4	4	Ø12	14	CNA	-	80.0	-	24.8	-	20.0	-	20.8
GSE600/200/4	4	Ø12	18	CNA	-	80.0	-	31.9	-	20.0	-	20.8
GSE660/200/4	4	Ø12	20	CNA	-	80.0	-	35.5	-	20.0	-	20.8
GSE720/200/4	6	Ø12	24	CNA	-	112.2	-	42.6	-	24.1	-	31.2
GSE780/200/4	6	Ø12	26	CNA	-	116.6	-	46.1	-	24.1	-	31.2
GSE840/200/4	6	Ø12	30	CNA	-	120.0	-	53.2	-	24.1	-	31.2
GSE900/200/4	6	Ø12	32	CNA	-	120.0	-	56.7	-	24.1	-	31.2
GSE960/200/4	6	Ø12	34	CNA	-	120.0	-	60.3	-	24.1	-	31.2
GSE1020/200/4	6	Ø12	38	CNA	-	120.0	-	67.4	-	24.1	-	31.2



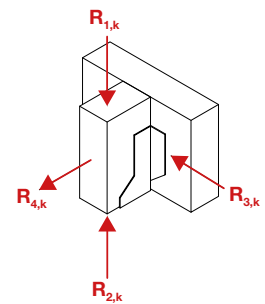
Los valores característicos indicados en las siguientes tablas determinan la resistencia máxima de los productos Simpson Strong-Tie en los apoyos. La comprobación de las aplicaciones de cargas en los apoyos no exime de la comprobación de los elementos principales y secundarios (flexiones, esfuerzos cortantes, etc.) por parte de una persona cualificada.

* Consultar la gama de anclajes Simpson Strong-Tie para encontrar el producto adecuado. Las soluciones de anclaje típicas son BOAX-II, SET-XP, WA y AT-HP y dependen del tipo de hormigón, la distancia entre centros y las distancias a los bordes. Los valores de estas tablas corresponden a una instalación en mitad de la losa. Para cualquier otro tipo de instalación (cerca de los bordes...), el responsable del diseño deberá comprobar los anclajes de forma separada (nuestro programa gratuito Anchor Designer está disponible en nuestra página web).

Gran estribo con alas exteriores o interiores **GSE / GSI**

Valores característicos en condiciones de incendio - Madera sobre madera

Tipo	Código	Fijaciones		Valeurs caractéristiques - Bois C24 [kN]	
		Soporte		$R_{1,k,fi}$	
		Cdad	Cdad	Anchura entre 100 y 136 mm	
				Anchura entre 137 y 200 mm	
		CNA4.0x75		CNA4.0x75	
GSE GSI	GSE380/4X	16	8	1.0	-
	GSE440/4X	22	12	2.5	-
	GSE500/4X	28	14	3.6	2.5
	GSE540/4X	32	16	4.7	3.6
	GSE600/4X	38	20	7.3	6.0
	GSE660/4X	44	22	8.7	7.3
	GSE720/4X	50	26	11.4	10.0
	GSE780/4X	56	28	12.8	11.4
	GSE840/4X	62	32	15.4	14.1
	GSE900/4X	68	36	18.0	15.4
	GSE960/4X	74	38	19.3	16.8
	GSE1020/4X	80	40	20.6	19.3



Los valores en situación de incendio son valores de resistencia característicos a 30 minutos R30. Las únicas fijaciones permitidas en la viga son las puntas CNA Ø4,0x75 mm o los tornillos CSA Ø5,0x80-DE.

Valores característicos en condiciones de incendio - Madera sobre hormigón

Tipo	Código	Fijaciones				Valeurs caractéristiques - Bois C24 [kN]	
		Soporte		Viga		$R_{1,k,fi}$	
		Cdad	Tipo*	Cdad	Tipo	Largeur comprise entre 100 et 136 mm	
						Largeur comprise entre 137 et 200 mm	
		CNA4.0x75		CNA4.0x75			
GSE	GSE380/4X	2	Ø12	8	CNA	10.0	-
	GSE440/4X	4	Ø12	12	CNA	20.0	-
	GSE500/4X	4	Ø12	14	CNA	20.0	10.0
	GSE540/4X	4	Ø12	16	CNA	20.0	20.0
	GSE600/4X	4	Ø12	20	CNA	20.0	20.0
	GSE660/4X	6	Ø12	22	CNA	20.6	20.0
	GSE720/4X	6	Ø12	26	CNA	20.6	20.6
	GSE780/4X	6	Ø12	28	CNA	20.6	20.6
	GSE840/4X	6	Ø12	32	CNA	20.6	20.6
	GSE900/4X	6	Ø12	36	CNA	20.6	20.6
	GSE960/4X	6	Ø12	38	CNA	20.6	20.6
	GSE1020/4X	6	Ø12	40	CNA	20.6	20.6

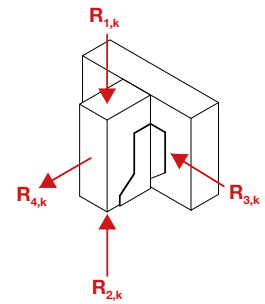
Los valores en situación de incendio son valores de resistencia característicos a 30 minutos R30.

*Para justificar la resistencia al fuego del grupo de anclajes, se deben utilizar en el soporte los anclajes mecánicos BOAX II. Las únicas fijaciones permitidas en la viga son las puntas CNA Ø4,0x75 mm o los tornillos CSA Ø5,0x80-DE.

Gran estribo con alas exteriores GSE

Valores característicos - Viga sobre viga pequeñas anchuras - con tornillo para conector SSH

Código	Dimensiones de la viga [mm]		Fijaciones				Valores característicos - Madera C24 [kN]							
			Soporte		Viga		$R_{1,k}$		$R_{2,k}$		$R_{3,k}$		$R_{4,k}$	
	Min.	Máx	Cdad	Tipo	Cdad	Tipo	4.0x35	4.0x50	4.0x35	4.0x50	4.0x35	4.0x50	4.0x35	4.0x50
GSE300/4X	32	110	2	SSH12.0x60	6	CNA	8.1	8.7	7.4	8.1	1.9	3.1	5.0	5.0
GSE340/4X	32	110	2	SSH12.0x60	8	CNA	9.3	9.8	8.5	9.4	1.9	2.6	5.0	5.0
GSE380/4X	32	136	2	SSH12.0x60	8	CNA	9.5	9.8	8.0	9.1	1.8	2.5	5.0	5.0
GSE440/4X	32	136	4	SSH12.0x60	12	CNA	15.9	16.8	15.7	16.8	3.2	4.2	10.0	10.0
GSE500/4X	32	136	4	SSH12.0x60	14	CNA	17.4	17.9	17.4	17.9	3.1	3.6	10.0	10.0
GSE540/4X	32	136	4	SSH12.0x60	16	CNA	18.4	18.5	18.4	18.5	3.2	3.7	10.0	10.0
GSE600/4X	32	136	4	SSH12.0x60	20	CNA	19.2	19.2	19.2	19.2	3.8	4.1	10.0	10.0
GSE660/4X	32	136	6	SSH12.0x60	22	CNA	27.7	27.7	27.7	27.7	4.1	4.5	15.0	15.0
GSE720/4X	32	136	6	SSH12.0x60	26	CNA	28.5	28.5	28.5	28.5	4.5	5.0	15.0	15.0
GSE780/4X	32	136	6	SSH12.0x60	28	CNA	28.8	28.8	28.8	28.8	4.6	5.1	15.0	15.0
GSE840/4X	32	136	6	SSH12.0x60	32	CNA	29.1	29.1	29.1	29.1	4.7	5.1	15.0	15.0
GSE900/4X	32	136	6	SSH12.0x60	34	CNA	29.2	29.2	29.2	29.2	4.6	4.9	15.0	15.0
GSE960/4X	32	136	6	SSH12.0x60	38	CNA	29.4	29.4	29.4	29.4	4.8	5.2	15.0	15.0
GSE1020/4X	32	136	6	SSH12.0x60	40	CNA	29.5	29.5	29.5	29.5	4.8	5.0	15.0	15.0



Valores característicos - Viga sobre viga grandes anchuras - con tornillo para conector SSH

Código	Dimensiones de la viga [mm]		Fijaciones				Valores característicos - Madera C24 [kN]							
			Soporte		Viga		$R_{1,k}$		$R_{2,k}$		$R_{3,k}$		$R_{4,k}$	
	Min.	Máx	Cdad	Tipo	Cdad	Tipo	4.0x35	4.0x50	4.0x35	4.0x50	4.0x35	4.0x50	4.0x35	4.0x50
GSE500/4X	137	200	2	SSH12.0x60	12	CNA	10.0	10.0	9.9	10.0	3.8	3.8	5.0	5.0
GSE540/4X	137	200	4	SSH12.0x60	14	CNA	16.7	17.0	15.8	16.8	7.0	7.0	10.0	10.0
GSE600/4X	137	200	4	SSH12.0x60	18	CNA	18.5	18.5	18.2	18.5	6.6	6.6	10.0	10.0
GSE660/4X	137	200	4	SSH12.0x60	20	CNA	18.5	18.5	18.5	18.5	5.6	5.6	10.0	10.0
GSE720/4X	137	200	6	SSH12.0x60	24	CNA	28.0	28.0	27.3	28.0	7.7	7.7	15.0	15.0
GSE780/4X	137	200	6	SSH12.0x60	26	CNA	28.5	28.5	28.3	28.5	7.4	7.4	15.0	15.0
GSE840/4X	137	200	6	SSH12.0x60	30	CNA	28.8	28.8	28.8	28.8	6.9	6.9	15.0	15.0
GSE900/4X	137	200	6	SSH12.0x60	32	CNA	28.9	28.9	28.9	28.9	6.4	6.4	15.0	15.0
GSE960/4X	137	200	6	SSH12.0x60	34	CNA	29.1	29.1	29.1	29.1	6.3	6.3	15.0	15.0
GSE1020/4X	137	200	6	SSH12.0x60	38	CNA	29.2	29.2	29.2	29.2	5.9	5.9	15.0	15.0



La tensión transversal debe ser verificada por el usuario

Tornillo	Distancia mínima del borde cargado $a_{2,t}$	Distancia mínima del borde no cargado $a_{2,c}$
SSH12.0	80	40

Estos valores son válidos si se respetan las distancias mínimas de la SSH más arriba. Para distancias más bajas, consultar ETA-06/0270 y EN1995.

Estribo con alas exteriores para anchura grande **GSEXL**

Estribos



A diferencia de los estribos GSE, se utilizan para anchuras de madera comprendidas entre 201 y 270 mm. Permite unicamente una fijación sobre soporte hormigón o acero.

Materia :

- Acero galvanizado S250GD + Z275 según NF EN 10346,
- Espesor : 4 mm.

Ventajas :

- Resistencia al fuego de 30 minutos según el Eurocódigo 5,
- Anchuras a elegir según los intervalos indicados.

Soporte :

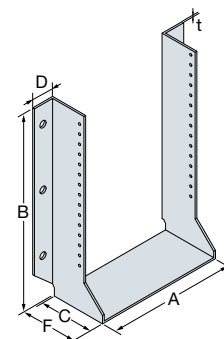
- Elemento principal : hormigón, acero o mampostería hueca,
- Elemento secundario : madera maciza, madera compuesta, madera laminada, armaduras triangulares o materiales perfilados.

La información de instalación está disponible en strongtie.eu.



Dimensiones

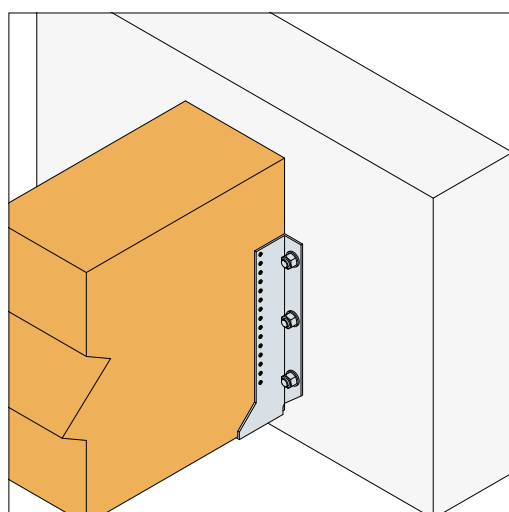
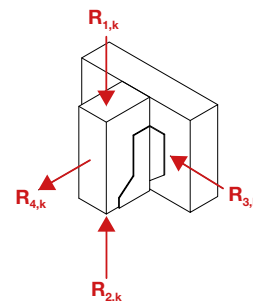
Código	Dimensiones [mm]							
	A		B	C	D	t	Agujeros soporte Ø 14	Agujeros viga Ø 5
	Mín.	Máx.						
GSEXL720/4X	201	270	(720-A)/2	110	41,5	4	4	16
GSEXL1020/4X	201	270	(1020-A)/2	110	41,5	4	6	30



Valores característicos - Madera sobre hormigón o acero

Código	Fijaciones				Valores característicos - Madera C24 [kN]		
	Soporte		Viga		R _{1,k}	R _{2,k}	R _{3,k}
	Cdad	Tipo*	Cdad	Tipo	CNA4.0x50	CNA4.0x50	CNA4.0x50
GSEXL720/4X	4	Ø12	16	CNA	80.0	28.4	20.0
GSEXL1020/4X	6	Ø12	30	CNA	120.0	53.2	24.1

*Consultar la gama de anclajes Simpson Strong-Tie para encontrar el producto adecuado. Las soluciones de anclaje típicas son BOAX-II, SET-XP, WA y AT-HP y dependen del tipo de hormigón, la distancia entre centros y las distancias a los bordes. Los valores de estas tablas corresponden a una instalación en mitad de la losa. Para cualquier otro tipo de instalación (cerca de los bordes...), el responsable del diseño deberá comprobar los anclajes de forma separada (nuestro programa gratuito Anchor Designer está disponible en nuestra página web).



D/G-ES2021 ©2021 SIMPSON STRONG-TIE
declina toda responsabilidad derivada de posibles errores de impresión.

Gran estribo con alas ext. o int. para madera laminada **GBE / GBI**



GBE

GBI

Los grandes estribos GBE y GBI fueron específicamente desarrollados para madera laminada. Pueden ser instalados en un soporte de madera o de hormigón, únicamente con bulones. Se fabrican principalmente para grandes dimensiones de vigas.

Materia :

- Acero galvanizado S250GD + Z275 según NF EN 10346,
- Espesor : 4 mm.

Ventajas :

- Instalación rápida y sencilla con una fijación únicamente por bulones,
- Amplia gama de dimensiones.

Soporte :

- Elemento principal : madera maciza, madera laminada, hormigón,
- Elemento secundario : madera maciza, madera laminada.

La información de instalación está disponible en strongtie.eu.



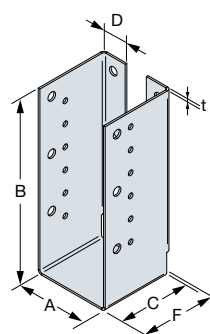
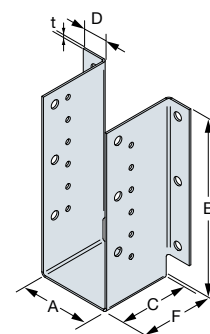
Rangos de plegado disponibles

Tipos de desarrollo	Anchura [mm]	
	Alas interiores	Alas exteriores
GB660 - GB750 - GB900 - GB1050 GB1200 - GB1350 - GB1500	75 a 225	120 a 225

Nuestros estribos también se encuentran disponibles con otras anchuras distintas de las indicadas en las tablas. Las dimensiones deben estar comprendidas dentro de los rangos de anchura indicados en la tabla "Rangos de plegado disponibles". Puede solicitar a nuestro servicio técnico los valores disponibles. No dude en ponerse en contacto con nosotros.

Dimensiones

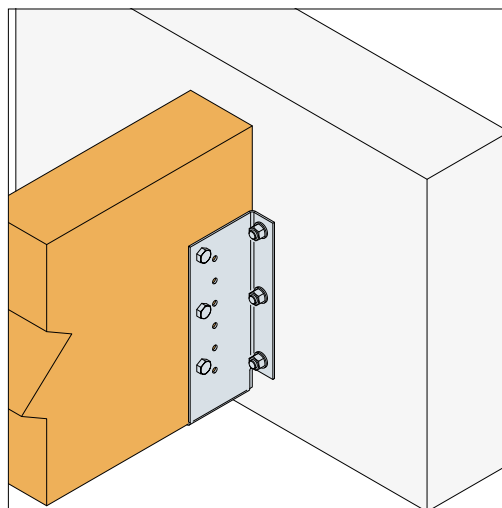
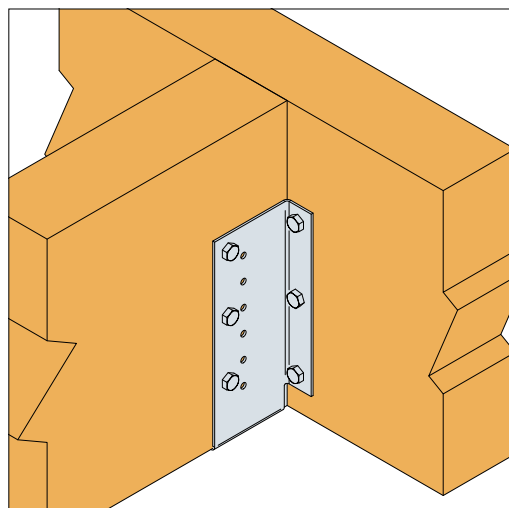
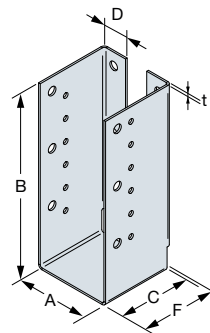
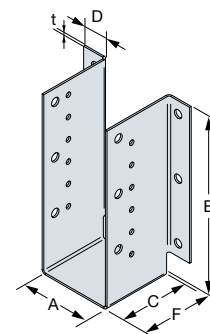
Tipo	Código	Dimensiones de la viga [mm]				Dimensiones [mm]									
		Anchura		Altura		A	B	C	D	F	t	Agujeros soporte		Agujeros viga	
		Mín.	Máx.	Mín.	Máx.							Ø 18	Ø 11	Ø 18	
GBE	GBE600/90/4	88	90	291	382	90	255	145	54	155	4	4	6	4	
	GBE750/90/4	88	90	366	495	90	330	145	54	155	4	4	8	4	
	GBE900/90/4	88	90	441	607	90	405	145	54	155	4	6	12	6	
	GBE1050/90/4	88	90	516	720	90	480	145	54	155	4	6	14	6	
	GBE1200/90/4	88	90	591	832	90	555	145	54	155	4	8	18	8	
	GBE600/104/4	102	104	284	372	104	248	145	54	155	4	4	6	4	
	GBE750/104/4	102	104	359	484	104	323	145	54	155	4	4	8	4	
	GBE900/104/4	102	104	434	597	104	398	145	54	155	4	6	12	6	
	GBE1050/104/4	102	104	509	709	104	473	145	54	155	4	6	14	6	
	GBE1200/104/4	102	104	584	822	104	548	145	54	155	4	8	18	8	
	GBE600/114/4	112	114	279	364	114	243	145	54	155	4	4	6	4	
	GBE750/114/4	112	114	354	477	114	318	145	54	155	4	4	8	4	
GBE900/114/4	112	114	429	589	114	393	145	54	155	4	6	12	6		
GBE1050/114/4	112	114	504	702	114	468	145	54	155	4	6	14	6		
GBE1200/114/4	112	114	579	814	114	543	145	54	155	4	8	18	8		
GBE GBI	GBE600/138/4	136	138	267	346	138	231	145	54	155	4	4	6	4	
	GBE750/138/4	136	138	342	459	138	306	145	54	155	4	4	8	4	
	GBE900/138/4	136	138	417	571	138	381	145	54	155	4	6	12	6	
	GBE1050/138/4	136	138	492	684	138	456	145	54	155	4	6	14	6	
	GBE1200/138/4	136	138	567	796	138	531	145	54	155	4	8	18	8	
	GBE1350/138/4	136	138	642	909	138	606	145	54	155	4	8	20	8	
	GBE1500/138/4	136	138	717	1021	138	681	145	54	155	4	10	24	10	
	GBE600/162/4	160	162	239	328	162	219	145	54	155	4	4	6	4	
	GBE750/162/4	160	162	314	441	162	294	145	54	155	4	4	8	4	
	GBE900/162/4	160	162	389	553	162	369	145	54	155	4	6	12	6	
	GBE1050/162/4	160	162	464	666	162	444	145	54	155	4	6	14	6	
	GBE1200/162/4	160	162	539	778	162	519	145	54	155	4	8	18	8	
GBE1350/162/4	160	162	614	891	162	594	145	54	155	4	8	20	8		
GBE1500/162/4	160	162	689	1003	162	669	145	54	155	4	10	24	10		



Gran estribo con alas ext. o int. para madera laminada **GBE / GBI**

Dimensiones (continuación)

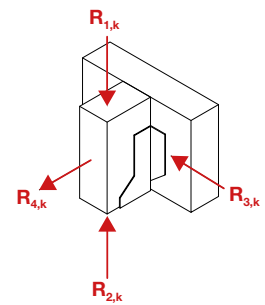
Tipo	Código	Dimensiones de la viga [mm]				Dimensiones [mm]											
		Anchura		Altura		A	B	C	D	F	t	Agujeros soporte			Agujeros viga		
		Mín.	Máx.	Mín.	Máx.							Ø 18	Ø 11	Ø 18			
GBE GBI	GBE600/186/4	184	186	227	310	186	207	145	54	155	4	4	6	4			
	GBE750/186/4	184	186	302	423	186	282	145	54	155	4	4	8	4			
	GBE900/186/4	184	186	377	535	186	357	145	54	155	4	6	12	6			
	GBE1050/186/4	184	186	452	648	186	432	145	54	155	4	6	14	6			
	GBE1200/186/4	184	186	527	765	186	507	145	54	155	4	8	18	8			
	GBE1350/186/4	184	186	602	873	186	582	145	54	155	4	8	20	8			
	GBE1500/186/4	184	186	677	985	186	657	145	54	155	4	10	24	10			
	GBE600/210/4	208	210	215	295	210	195	145	54	155	4	4	6	4			
	GBE750/210/4	208	210	290	405	210	270	145	54	155	4	4	8	4			
	GBE900/210/4	208	210	365	517	210	345	145	54	155	4	6	12	6			
	GBE1050/210/4	208	210	440	630	210	420	145	54	155	4	6	14	6			
	GBE1200/210/4	208	210	515	742	210	495	145	54	155	4	8	18	8			
	GBE1350/210/4	208	210	590	855	210	570	145	54	155	4	8	20	8			
	GBE1500/210/4	208	210	665	967	210	645	145	54	155	4	10	24	10			



Gran estribo con alas ext. o int. para madera laminada **GBE / GBI**

Valores característicos - sobre madera laminada GL24

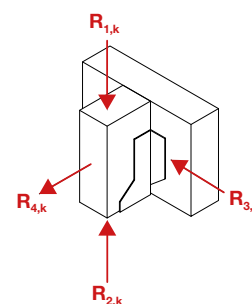
Tipo	Código	Fijaciones		Valores característicos - Madera C24 [kN]			
		Soporte	Viga	$R_{1,k}$	$R_{2,k}$	$R_{3,k}$	$R_{4,k}$
		Cdad	Cdad	Pernos Ø16 Clase 5.8	Pernos Ø16 Clase 5.8	Pernos Ø16 Clase 5.8	Pernos Ø16 Clase 5.8
GBE	GBE600/90/4	4	2	34.5	20.1	12.9	25.6
	GBE750/90/4	4	2	41.7	29.4	12.9	36.3
	GBE900/90/4	6	3	75.0	43.5	12.9	47.0
	GBE1050/90/4	6	3	76.0	49.8	12.9	57.7
	GBE1200/90/4	8	4	98.8	67.3	12.9	68.4
	GBE600/104/4	4	2	34.5	21.2	12.9	25.6
	GBE750/104/4	4	2	41.7	33.6	12.9	36.3
	GBE900/104/4	6	3	76.0	49.6	12.9	47.0
	GBE1050/104/4	6	3	76.0	57.5	12.9	57.7
	GBE1200/104/4	8	4	109.3	77.8	12.9	68.4
	GBE600/114/4	4	2	34.5	21.2	12.9	25.6
	GBE750/114/4	4	2	41.7	33.6	12.9	36.3
	GBE900/114/4	6	3	76.0	49.6	12.9	47.0
	GBE1050/114/4	6	3	76.0	58.6	12.9	57.7
GBE1200/114/4	8	4	111.0	79.5	12.9	68.4	
GBE GBI	GBE600/138/4	4	2	34.5	21.2	12.9	25.6
	GBE750/138/4	4	2	41.7	33.3	12.9	36.3
	GBE900/138/4	6	3	76.0	49.6	12.9	47.0
	GBE1050/138/4	6	3	76.0	58.6	12.9	57.7
	GBE1200/138/4	8	4	111.0	79.5	12.9	68.4
	GBE1350/138/4	8	4	113.2	86.8	12.9	79.1
	GBE1500/138/4	10	5	141.5	110.5	12.9	89.9
	GBE600/162/4	4	2	34.5	21.2	12.9	25.6
	GBE750/162/4	4	2	41.7	33.6	12.9	36.3
	GBE900/162/4	6	3	76.0	49.6	12.9	47.0
	GBE1050/162/4	6	3	76.0	58.6	12.9	57.7
	GBE1200/162/4	8	4	111.0	79.5	12.9	68.4
	GBE1350/162/4	8	4	113.2	86.8	12.9	79.1
	GBE1500/162/4	10	5	141.5	110.5	12.9	89.9
	GBE600/186/4	4	2	34.5	21.2	12.9	25.6
	GBE750/186/4	4	2	41.7	33.6	12.9	36.3
	GBE900/186/4	6	3	76.0	49.6	12.9	47.0
	GBE1050/186/4	6	3	76.0	58.6	12.9	57.7
	GBE1200/186/4	8	4	111.0	79.5	12.9	68.4
	GBE1350/186/4	8	4	113.2	86.8	12.9	79.1
	GBE1500/186/4	10	5	141.5	110.5	12.9	89.9
	GBE600/210/4	4	2	34.5	21.2	12.9	25.6
	GBE750/210/4	4	2	41.7	33.6	12.9	36.3
	GBE900/210/4	6	3	76.0	49.6	12.9	47.0
	GBE1050/210/4	6	3	76.0	58.6	12.9	57.7
	GBE1200/210/4	8	4	111.0	79.5	12.9	68.4
GBE1350/210/4	8	4	113.2	86.8	12.9	79.1	
GBE1500/210/4	10	5	141.5	110.5	12.9	89.9	



Gran estribo con alas ext. o int. para madera laminada **GBE / GBI**

Valores característicos - Madera sobre hormigón o acero

Tipo	Código	Fijaciones				Valores característicos - Madera C24 [kN]			
		Soporte		Viga		$R_{1,k}$	$R_{2,k}$	$R_{3,k}$	$R_{4,k}$
		Cdad	Tipo*	Cdad	Tipo	Pernos Ø16 Clase 5.8	Pernos Ø16 Clase 5.8	Pernos Ø16 Clase 5.8	Pernos Ø16 Clase 5.8
GBE	GBE600/90/4	4	Ø16	2	Ø16	34.5	20.1	12.9	25.6
	GBE750/90/4	4	Ø16	2	Ø16	58.0	29.4	12.9	36.3
	GBE900/90/4	6	Ø16	3	Ø16	75.0	43.5	12.9	47.0
	GBE1050/90/4	6	Ø16	3	Ø16	81.3	49.8	12.9	57.7
	GBE1200/90/4	8	Ø16	4	Ø16	98.8	67.3	12.9	68.4
	GBE600/104/4	4	Ø16	2	Ø16	34.5	21.2	12.9	25.6
	GBE750/104/4	4	Ø16	2	Ø16	58.0	33.6	12.9	36.3
	GBE900/104/4	6	Ø16	3	Ø16	81.1	49.6	12.9	47.0
	GBE1050/104/4	6	Ø16	3	Ø16	89.0	57.5	12.9	57.7
	GBE1200/104/4	8	Ø16	4	Ø16	109.3	77.8	12.9	68.4
	GBE600/114/4	4	Ø16	2	Ø16	34.5	21.2	12.9	25.6
	GBE750/114/4	4	Ø16	2	Ø16	58.0	33.6	12.9	36.3
	GBE900/114/4	6	Ø16	3	Ø16	81.1	49.6	12.9	47.0
	GBE1050/114/4	6	Ø16	3	Ø16	90.2	58.6	12.9	57.7
GBE1200/114/4	8	Ø16	4	Ø16	111.0	79.5	12.9	68.4	
GBE GBI	GBE600/138/4	4	Ø16	2	Ø16	34.5	21.2	12.9	25.6
	GBE750/138/4	4	Ø16	2	Ø16	58.0	33.6	12.9	36.3
	GBE900/138/4	6	Ø16	3	Ø16	81.1	49.6	12.9	47.0
	GBE1050/138/4	6	Ø16	3	Ø16	90.2	53.7	12.9	57.7
	GBE1200/138/4	8	Ø16	4	Ø16	111.0	79.5	12.9	68.4
	GBE1350/138/4	8	Ø16	4	Ø16	118.3	86.8	12.9	79.1
	GBE1500/138/4	10	Ø16	5	Ø16	142.0	110.5	12.9	89.9
	GBE600/162/4	4	Ø16	2	Ø16	34.5	21.2	12.9	25.6
	GBE750/162/4	4	Ø16	2	Ø16	58.0	33.6	12.9	36.3
	GBE900/162/4	6	Ø16	3	Ø16	81.1	49.6	12.9	47.0
	GBE1050/162/4	6	Ø16	3	Ø16	90.2	58.6	12.9	57.7
	GBE1200/162/4	8	Ø16	4	Ø16	111.0	79.5	12.9	68.4
	GBE1350/162/4	8	Ø16	4	Ø16	118.3	86.8	12.9	79.1
	GBE1500/162/4	10	Ø16	5	Ø16	142.0	110.5	12.9	89.9
	GBE600/186/4	4	Ø16	2	Ø16	34.5	21.2	12.9	25.6
	GBE750/186/4	4	Ø16	2	Ø16	58.0	33.6	12.9	36.3
	GBE900/186/4	6	Ø16	3	Ø16	81.1	49.6	12.9	47.0
	GBE1050/186/4	6	Ø16	3	Ø16	90.2	58.6	12.9	57.7
	GBE1200/186/4	8	Ø16	4	Ø16	111.0	79.5	12.9	68.4
	GBE1350/186/4	8	Ø16	4	Ø16	118.3	86.8	12.9	79.1
	GBE1500/186/4	10	Ø16	5	Ø16	142.0	110.5	12.9	89.9
	GBE600/210/4	4	Ø16	2	Ø16	34.5	21.2	12.9	25.6
	GBE750/210/4	4	Ø16	2	Ø16	58.0	33.6	12.9	36.3
	GBE900/210/4	6	Ø16	3	Ø16	81.1	49.6	12.9	47.0
	GBE1050/210/4	6	Ø16	3	Ø16	90.2	58.6	12.9	57.7
	GBE1200/210/4	8	Ø16	4	Ø16	111.0	79.5	12.9	68.4
GBE1350/210/4	8	Ø16	4	Ø16	118.3	86.8	12.9	79.1	
GBE1500/210/4	10	Ø16	5	Ø16	142.0	110.5	12.9	89.9	



*Consultar la gama de anclajes Simpson Strong-Tie para encontrar el producto adecuado. Las soluciones de anclaje típicas son BOAX-II, SET-XP, WA y AT-HP y dependen del tipo de hormigón, la distancia entre centros y las distancias a los bordes. Los valores de estas tablas corresponden a una instalación en mitad de la losa. Para cualquier otro tipo de instalación (cerca de los bordes...), el responsable del diseño deberá comprobar los anclajes de forma separada (nuestro programa gratuito Anchor Designer está disponible en nuestra página web). Los valores dependen del tipo de fijaciones utilizadas. Las dimensiones presentadas en la tabla más arriba son únicamente ejemplos. Otras dimensiones pueden estar fabricadas y justificadas al nivel de las cargas. Los bulones utilizados en este caso son bulones Ø16 mm de clase 5.8. La resistencia de los anclajes en el soporte de hormigón debe estar comprobada.

Minisujeción para correas MF



La minisujeción para correas resulta idónea para la construcción de suelos ligeros, falsos techos, estructuras verticales y terrazas.

Materia :

- Acero galvanizado S250GD + Z275 según NF EN 10346,
- Espesor : 1,5 mm.

Ventajas :

- Dimensiones reducidas,
- Adaptado a la sección pequeña,
- Anchuras a elegir según los intervalos indicados.

Soporte :

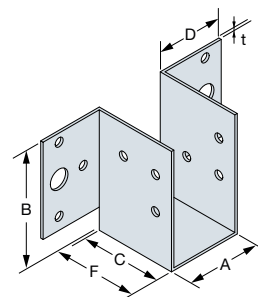
- Elemento principal : madera maciza, madera compuesta o laminada,
- Elemento secundario : madera maciza, madera compuesta o laminada.

La información de instalación está disponible en strongtie.eu.



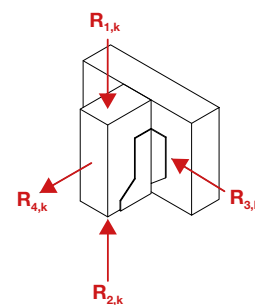
Dimensiones

Código	Dimensiones de la viga [mm]		Dimensiones [mm]						Agujeros soporte		Agujeros viga
	Altura		A	B	C	D	F	t	Ø5	Ø11	Ø5
	Mín.	Máx.									
MF165/38/1.5	64	95	38	63,5	45	35	46	1,5	6	2	6
MF180/38/1.5	71	107	38	71	45	35	46	1,5	6	2	6
MF200/38/1.5	81	122	38	81	45	35	46	1,5	8	2	6
MF165/50/1.5	58	86	50	57,5	45	35	46	1,5	6	2	6
MF180/50/1.5	65	98	50	65	45	35	46	1,5	6	2	6
MF200/50/1.5	75	113	50	75	45	35	46	1,5	8	2	6
MF180/60/1.5	60	90	60	60	45	35	46	1,5	6	2	6
MF200/60/1.5	70	105	60	70	45	35	46	1,5	8	2	6

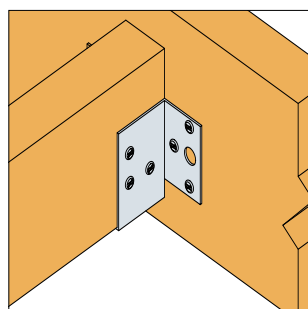


Valores característicos - Viga sobre viga - Clavado total

Código	Fijaciones		Valores característicos - Madera C24 [kN]			
	Soporte	Viga	$R_{1,k}$		$R_{2,k}$	
	Cdad	Cdad	CNA4.0x35	CNA4.0x50	CNA4.0x35	CNA4.0x50
MF165/38/1.5	6	6	5.3	-	3.7	-
MF180/38/1.5	6	6	5.3	-	3.7	-
MF200/38/1.5	8	6	6.9	-	3.7	-
MF165/50/1.5	6	6	4.6	-	3.7	-
MF180/50/1.5	6	6	4.6	-	3.7	-
MF200/50/1.5	8	6	6.3	-	3.7	-
MF180/60/1.5	6	6	4.0	6.2	3.7	4.9
MF200/60/1.5	8	6	5.7	8.6	3.7	4.9



Los valores característicos indicados en las siguientes tablas determinan la resistencia máxima de los productos Simpson Strong-Tie en los apoyos. La comprobación de las aplicaciones de cargas en los apoyos no exime de la comprobación de los elementos principales y secundarios (flexiones, esfuerzos cortantes, etc.) por parte de una persona cualificada. Puede encontrar disponibles, previa solicitud, longitudes entre 32 y 60 mm.



Estribo con alas asimétricas JHR/L



Los estribos JHR/L están diseñados específicamente para fijar vigas en esquinas y ofrecen las mismas ventajas que los estribos SAE. Existen versiones con las alas orientadas hacia la izquierda o la derecha.

Materia :

- Acero galvanizado S250GD + Z275 según NF EN 10346,
- Espesor : 2 mm.

Ventajas :

- Puede utilizarse en ángulo,
- Permite aproximarse al extremo del elemento principal.

Soporte :

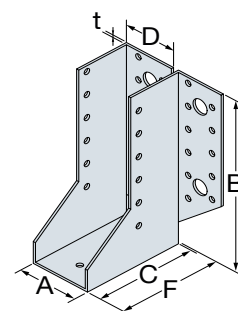
- Elemento principal : madera maciza, madera compuesta, madera laminada,
- Elemento secundario : madera maciza, madera compuesta, madera laminada, armaduras triangulares, materiales perfilados.

La información de instalación está disponible en strongtie.eu.



Dimensiones

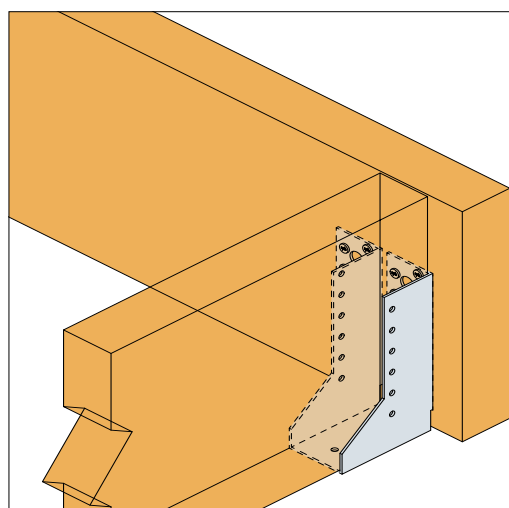
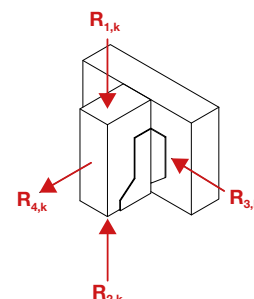
Código	Dimensiones [mm]						Agujeros soporte		Agujeros viga
	A	B	C	D	F	t	Ø5	Ø13	Ø5
JHR34462	46	147	84	41,5	86	2	22	4	12
JHL34462	46	147	84	41,5	86	2	22	4	12



Valores característicos - Viga sobre viga - Clavado total

Código	Fijaciones				Valores característicos - Madera C24 [kN]	
	Soporte		Viga		R _{1,k}	R _{2,k}
	Cdad	Tipo	Cdad	Tipo		
JHR34462	22	CNA4.0x50	12	CNA4.0x35	13.3	8.8
JHL34462	22	CNA4.0x50	12	CNA4.0x35	13.3	8.8

Los valores característicos indicados en las siguientes tablas determinan la resistencia máxima de los productos Simpson Strong-Tie en los apoyos. La comprobación de las aplicaciones de cargas en los apoyos no exime de la comprobación de los elementos principales y secundarios (flexiones, esfuerzos cortantes, etc.) por parte de una persona cualificada.



Estribo de inclinación regulable **SPR**

Los estribos SPR permiten fijar cabrios sobre elementos de soporte de madera y hormigón. La regulación de la inclinación se realiza en la propia obra, pudiendo utilizarse ángulo de hasta 45° hacia ambos lados con respecto a la vertical. Dicha regulación solo debe realizarse una vez en el sentido deseado.

Materia :

- Acero galvanizado S250GD + Z275 según NF EN 10346,
- Espesor : 1,5 mm.

Ventaja : Ajuste de la inclinación en obra.

Soporte :

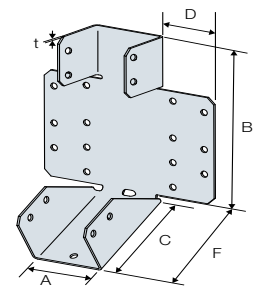
- Elemento principal : madera maciza, maderacompuesta, madera laminada, hormigón o acero,
- Elemento secundario : madera maciza, compuesta o laminada.

La información de instalación está disponible en strongtie.eu.



Dimensiones

Código	Dimensiones de la viga [mm]		Dimensiones [mm]						Agujeros soporte	Agujeros viga
	Anchura		A	B	C	D	F	t	Ø5	Ø5
	Mín.	Máx.								
SPR38/120	36	38	38	120	75	43	78	1,5	9	6
SPR50/140	48	50	50	140	75	43	78	1,5	18	8
SPR64/160	62	64	64	160	75	43	78	1,5	20	10
SPR76/180	74	76	76	180	75	43	78	1,5	22	12
SPR100/300	98	100	100	300	75	43	78	1,5	34	24



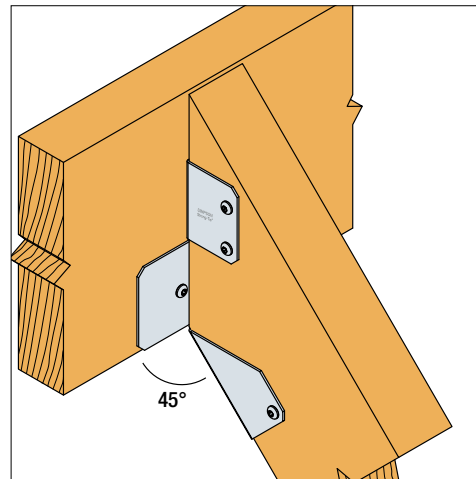
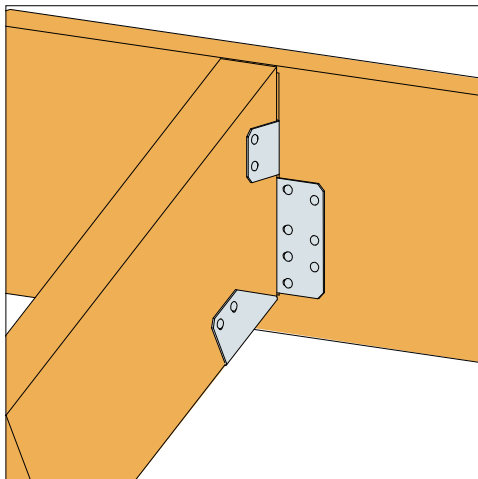
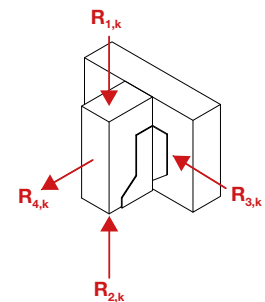
Las dimensiones A, B y C son las dimensiones interiores del estribo.

El talón inferior del estribo únicamente debe plegarse una vez en el sentido necesario para conseguir el ángulo deseado.

Fabricamos bajo pedido SPR con anchuras de entre 38 y 140 mm y alturas de entre 100 y 400 mm conformes con ETE.

Valores característicos - Viga sobre viga

Código	Fijaciones		Valores característicos - Madera C24 [kN]							
	Soporte	Viga	R _{1,k}				R _{2,k}			
			Cdad	Cdad	CNA4.0x35	CNA4.0x40	CNA4.0x50	CNA4.0x60	CNA4.0x35	CNA4.0x40
SPR38/120	9	6	5.0	5.4	6.3	7	2.9	3.3	4.2	4.9
SPR50/140	18	8	6.6	7.1	8.4	9.2	4.0	4.5	5.8	6.6
SPR64/160	20	10	9.4	10.3	12.2	13.6	6.3	7.2	9.1	10.5
SPR76/180	22	12	12.6	13.8	16.4	18.2	9.0	10.2	12.8	14.6
SPR100/300	34	24	32.2	35.3	42.4	47.8	27.0	30.1	37.2	42.6



Estribo en ángulo variable de 10° a 30° y de 15° a 30° S1030 / S1530

Estribos



El estribo en ángulo variable para madera de cercha ha sido diseñado para las uniones comprendidas entre 10° y 30° o 15° y 30°. Existe un modelo para cerchas (38 mm) y otro para las cerchas dobles (80 mm).

Materia :

- Acero galvanizado S250GD + Z275 según la norma NF EN 10346,
- Espesor : 1,5 mm à 2 mm selon les modèles.

Ventaja : Gran flexibilidad de uso, entre 10° y 30° para el S1030 y entre 15° y 30° para el S1530.

Soporte :

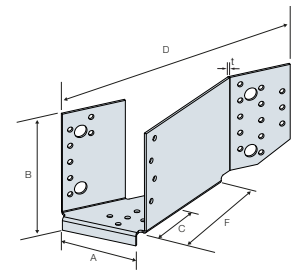
- Elemento principal : madera, hormigó o acero,
- Elemento secundario : madera maciza, madera laminada o madera compuesta.

La información de instalación está disponible en strongtie.eu.



Dimensiones

Código	Dimensiones [mm]						Agujeros soporte		Agujeros viga
	A	B	C	D	F	t	Ø5	Ø11	Ø5
S1030D/38/2	77.5	97	124	217	-	2	20	4	9
S1030G/38/2	77.5	97	124	217	-	2	20	4	9
S1530D/80/2	95	125	154	310	200	2	18	4	8
S1530G/80/2	95	125	154	310	200	2	18	4	8

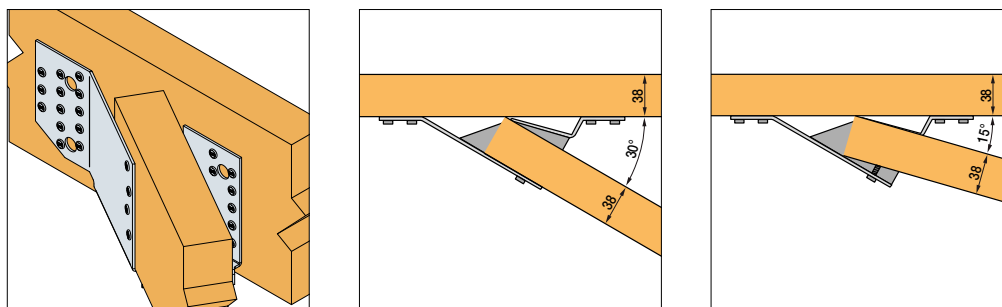
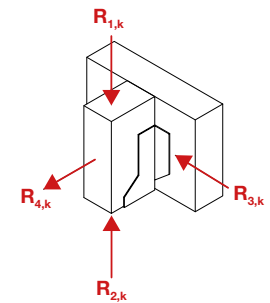


Valores característicos - Viga sobre viga - Clavado total

Código	Dimensiones de la viga [mm]		Fijaciones				Valores característicos - Madera C24 [kN]						
	Anchura		Altura		Soporte		R _{1,k}			R _{2,k}			
	Mín.	Máx.	Mín.	Cdad	Tipo	Cdad	Tipo	Ángulo 10° CNA4.0x35	Ángulo 15° CNA4.0x35	Ángulo 30° CNA4.0x35	Ángulo 10° CNA4.0x35	Ángulo 15° CNA4.0x35	Ángulo 30° CNA4.0x35
S1030D/38/2	36	40	97	20	CNA	*	CNA	9	8.7	8.4	2.2	3	3.9
S1030G/38/2	36	40	97	20	CNA	*	CNA	9	8.7	8.4	2.2	3	3.9
S1530D/80/2	76	80	140	18	CNA	5	CNA	-	8.2	12.7	-	1.2	1.2
S1530G/80/2	76	80	140	18	CNA	5	CNA	-	8.2	12.7	-	1.2	1.2

*7 CNA4.0x35 para un ángulo comprendido entre 10 y 14°, 8 CNA4.0x35 para un ángulo comprendido entre 15 y 30°.

Para conocer nuestros valores característicos con clavado parcial, visite www.strongtie.eu.



D/G-ES2021 ©2021 SIMPSON STRONG-TIE declina toda responsabilidad derivada de posibles errores de impresión.

Estribo a ángulo 45° S45D/G



S45G380/76/2

S45D380/76/2

Estos estribos fueron diseñados para dar respuesta a las necesidades de aquellas estructuras en las que deba utilizarse un ángulo de 45°. Habitualmente se utilizan en aplicaciones horizontales, aunque también pueden adaptarse a otros usos.

Materia :

- Acero galvanizado S250GD + Z275 según NF EN 10346,
- Espesor : de 1,5 mm a 2 mm según modelos.

Ventaja : Diversas anchuras disponibles.

Soporte :

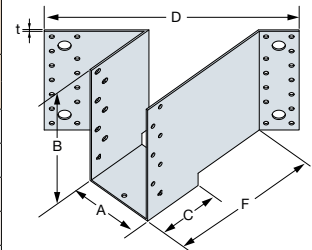
- Elemento principal : madera maciza, madera compuesta, madera laminada, hormigón o acero,
- Elemento secundario : madera maciza, madera compuesta o madera laminada.

La información de instalación está disponible en strongtie.eu.



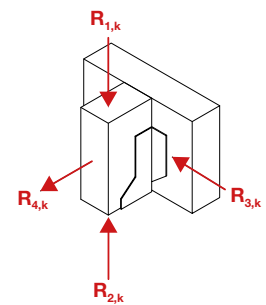
Dimensiones

Código	Dimensiones de la viga [mm]			Dimensiones [mm]							Agujeros soporte			Agujeros viga
	Anchura	Altura		A	B	C	D	F	t	Ø5	Ø11	Ø13	Ø5	
		Mín.	Máx.											
S45D250/38/1.5	38	106	159	38	106	38	36	77,7	1,5	16	2	-	16	
S45G250/38/1.5	38	106	159	38	106	38	36	77,7	1,5	16	2	-	16	
S45D320/64/2	63	128	192	64	128	70	40	100	2	18	-	4	10	
S45G320/64/2	63	128	192	64	128	70	40	100	2	18	-	4	10	
S45D380/76/2	75	152	228	76	152	70	40	100	2	26	-	4	12	
S45G380/76/2	75	152	228	76	152	70	40	100	2	26	-	4	12	
S45D440/80/2	80	180	270	80	180	70	40	100	2	28	-	4	14	
S45G440/80/2	80	180	270	80	180	70	40	100	2	28	-	4	14	
S45D500/100/2	100	200	300	100	200	70	40	102	2	34	-	4	18	
S45G500/100/2	100	200	300	100	200	70	40	102	2	34	-	4	18	



Valores característicos - Viga sobre viga

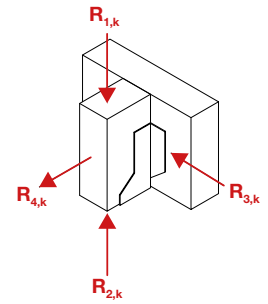
Código	Fijaciones				Valores característicos - Madera C24 [kN]	
	Soporte		Viga		R _{1,k}	R _{2,k}
	Cdad	Tipo.	Cdad	Tipo		
S45D250/38/1.5	16	CNA4.0x50	8	CNA4.0x35	5.0	4.9
S45G250/38/1.5	16	CNA4.0x50	8	CNA4.0x35	5.0	4.9
S45D320/64/2	18	CNA4.0x50	10	CNA4.0x35	14.0	3.2
S45G320/64/2	18	CNA4.0x50	10	CNA4.0x35	14.0	3.2
S45D380/76/2	26	CNA4.0x50	12	CNA4.0x50	16.2	4.2
S45G380/76/2	26	CNA4.0x50	12	CNA4.0x50	16.2	4.2
S45D440/80/2	28	CNA4.0x50	14	CNA4.0x50	18.5	5.6
S45G440/80/2	28	CNA4.0x50	14	CNA4.0x50	18.5	5.6
S45D500/100/2	34	CNA4.0x50	18	CNA4.0x50	23.4	8.3
S45G500/100/2	34	CNA4.0x50	18	CNA4.0x50	23.4	8.3



Estribo a ángulo 45° S45D/G

Valores característicos - Madera sobre hormigón o acero

Código	Fijaciones				Valores Característicos - Madera C24 [kN]	
	Anchura		Altura		R _{1,k}	R _{2,k}
	Cdad	Tipo*	Cdad	Tipo		
S45D250/38/1.5	2	Ø10	5	CNA4.0x35	4.9	1.5
S45G250/38/1.5	2	Ø10	5	CNA4.0x35	4.9	1.5
S45D320/64/2	4	Ø12	10	CNA4.0x50	14.0	3.2
S45G320/64/2	4	Ø12	10	CNA4.0x50	14.0	3.2
S45D380/76/2	4	Ø12	12	CNA4.0x50	16.2	4.2
S45G380/76/2	4	Ø12	12	CNA4.0x50	16.2	4.2
S45D440/80/2	4	Ø12	14	CNA4.0x50	18.5	5.6
S45G440/80/2	4	Ø12	14	CNA4.0x50	18.5	5.6
S45D500/100/2	4	Ø12	18	CNA4.0x50	23.0	8.3
S45G500/100/2	4	Ø12	18	CNA4.0x50	23.0	8.3

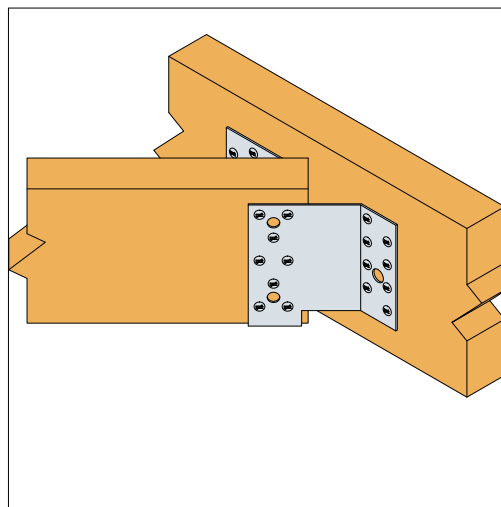
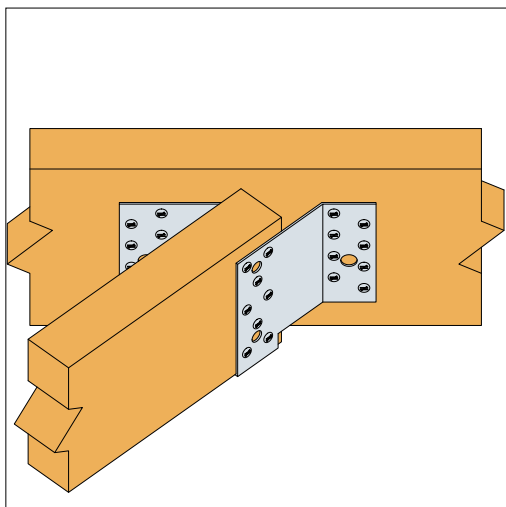


*Consultar la gama de anclajes Simpson Strong-Tie para encontrar el producto adecuado. Las soluciones de anclaje típicas son BOAX-II, SET-XP, WA y AT-HP y dependen del tipo de hormigón, la distancia entre centros y las distancias a los bordes. Los valores de estas tablas corresponden a una instalación en mitad de la losa. Para cualquier otro tipo de instalación (cerca de los bordes...), el responsable del diseño deberá comprobar los anclajes de forma separada (nuestro programa gratuito Anchor Designer está disponible en nuestra página web). Productos especiales: desarrollos de 320, 380, 440, 500, ángulos de 45 a 90° anchuras adaptadas según las necesidades. Contacte con nuestro departamento de piezas especiales.

Valores característicos - Viga sobre viga - con tornillo para conector SSH

Código	Fijaciones				Valores Característicos - Madera C24 [kN]	
	Soporte		Viga		R _{1,k}	R _{2,k}
	Cdad	Tipo	Cdad	Tipo		
S45D250/38/1.5	2	SSH10.0x40	5	CNA4.0x35	4.9	1.5
S45G250/38/1.5	2	SSH10.0x40	5	CNA4.0x35	4.9	1.5
S45D320/64/2	4	SSH12.0x60	5	CNA4.0x50	6.8	2.4
S45G320/64/2	4	SSH12.0x60	5	CNA4.0x50	6.8	2.4
S45D380/76/2	4	SSH12.0x60	6	CNA4.0x50	8.4	2.8
S45G380/76/2	4	SSH12.0x60	6	CNA4.0x50	8.4	2.8
S45D440/80/2	4	SSH12.0x60	7	CNA4.0x50	9.0	3.3
S45G440/80/2	4	SSH12.0x60	7	CNA4.0x50	9.0	3.3
S45D500/100/2	4	SSH12.0x60	9	CNA4.0x50	9.4	3.4
S45G500/100/2	4	SSH12.0x60	9	CNA4.0x50	9.4	3.4

La tensión transversal debe estar verificada por el usuario y puede ser preponderante.



Estribo para ángulo de mampostería SAMI

NUEVO



SAMI38/2.5



SAMI/4X

Este estribo permite fijar las armaduras en los ángulos de la mampostería a 90°. Está disponible en la anchura 38 mm o plegable desde 76 hasta 150 mm.

Materia :

- Acero galvanizado S250GD + Z275 según NF EN 10346,
- Espesor : 2,5 et 4 mm.

Ventajas :

- Instalación rápida y sencilla,
- Disponible en anchura 38 mm o plegable entre 76 y 150 mm (SAMI/4X).

Soporte :

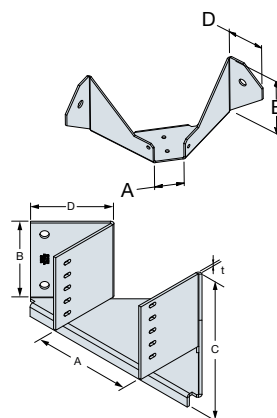
- Elemento principal : hormigón, acero,
- Elemento secundario : madera maciza, madera compuesta, madera laminada.

La información de instalación está disponible en strongtie.eu.



Dimensiones

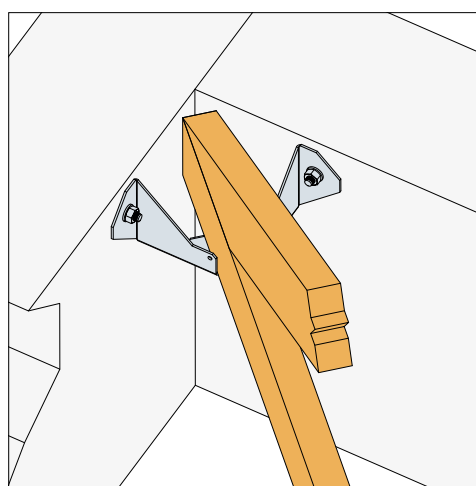
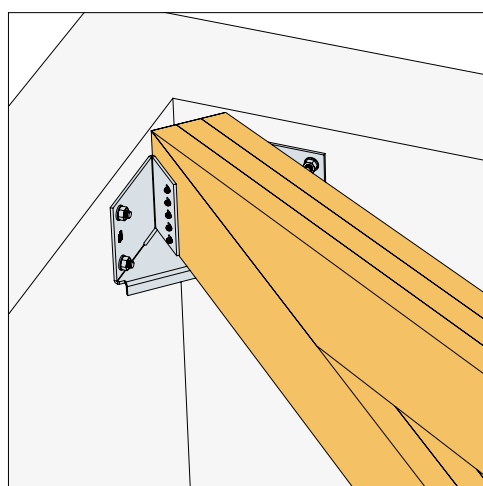
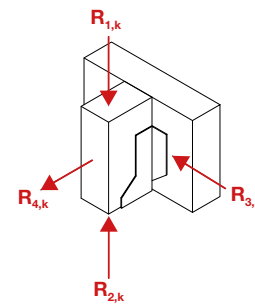
Código	Dimensiones [mm]					Agujeros soporte		Agujeros viga	
	A	B	C	D	t	Ø 11	Ø 12	Ø 5	Ø 5x12 Oblongo
SAMI38/2.5	38	106	-	54	2.5	2	-	4	-
SAMI/4X	76-150	116	121	104-156	4	-	4	-	10



Valores característicos - Madera sobre hormigón o acero

Código	Fijaciones				Valores Característicos - Madera C24 [kN]	
	Soporte		Viga			
	Cdad	Tipo*	Cdad	Tipo	R _{1,k}	R _{2,k}
SAMI38/2.5	2	Ø10	4	CSA5.0x40	10.1	3.8
SAMI/4X	4	Ø10	10	CNA4.0x35	31.3	-

*Consultar la gama de anclajes Simpson Strong-Tie para encontrar el producto adecuado. Las soluciones de anclaje típicas son BOAX-II, SET-XP, WA y AT-HP y dependen del tipo de hormigón, la distancia entre centros y las distancias a los bordes. Los valores característicos están dados sobre hormigón en el caso de una fijación alejada de los bordes del soporte. En un contexto de aplicación diferente, el diseñador debe garantizar la buena resistencia de los anclajes (una ayuda al dimensionamiento está disponible en nuestro software Anchor Designer, descargable gratuitamente en esta página web).



D/G-ES2021 ©2021 SIMPSON STRONG-TIE
declina toda responsabilidad derivada de posibles errores de impresión.

Estribos

Estribo de dos piezas (derecha e izquierda) SDE



SDEG

SDED

Los estribos de dos piezas pueden adaptarse a secciones de madera de una anchura comprendida entre 60 y 250 mm. Para garantizar un ensamblaje correcto, deben colocarse puntas en la base de los estribos.

Materia :

- Acero galvanizado S250GD + Z275 según NF EN 10346,
- Espesor : 2 mm.

Ventaja : Enorme flexibilidad de uso en proyectos de nueva construcción y renovación.

Soporte :

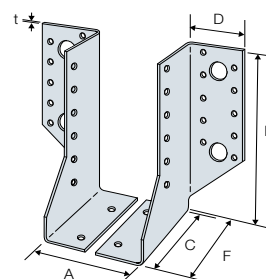
- Elemento principal : madera, hormigón o acero,
- Elemento secundario : madera maciza o madera compuesta.

La información de instalación está disponible en strongtie.eu.



Dimensiones

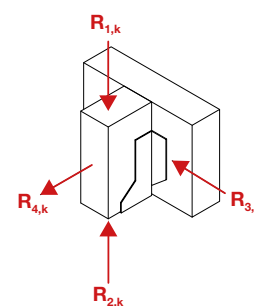
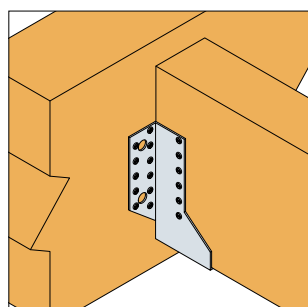
Código	Dimensiones de la viga [mm]				Dimensiones [mm]						Agujeros soporte		Agujeros viga
	Anchura		Altura		A	B	C	D	F	t	Ø5	Ø13	Ø5
	Mín.	Máx.	Mín.	Máx.									
SDED300/30	60	250	120	177	30	118	84	41.5	86	2	18	4	14
SDEG300/30	60	250	120	177	30	118	84	41.5	86	2	18	4	14
SDED340/30	60	250	140	207	30	138	84	41.5	86	2	22	4	16
SDEG340/30	60	250	140	207	30	138	84	41.5	86	2	22	4	16
SDED380/30	60	250	160	237	30	158	84	41.5	86	2	22	4	16
SDEG380/30	60	250	160	237	30	158	84	41.5	86	2	22	4	16
SDED440/30	60	250	190	282	30	188	84	41.5	86	2	28	4	20
SDEG440/30	60	250	190	282	30	188	84	41.5	86	2	28	4	20



Valores característicos - Viga sobre viga - Clavado total

Código	Fijaciones		Valores característicos - Madera C24 [kN]		
	Soporte	Viga	$R_{1,k}$	$R_{2,k}$	$R_{3,k}$
	Cdad	Cdad	CNA4.0x50	CNA4.0x50	CNA4.0x50
SDED300/30	18	10	20.3	17.6	14.6
SDEG300/30	18	10	20.3	17.6	14.6
SDED340/30	22	12	26.6	24.0	15.8
SDEG340/30	22	12	26.6	24.0	15.8
SDED380/30	22	12	26.6	24.0	13.9
SDEG380/30	22	12	26.6	24.0	13.9
SDED440/30	28	14	33.2	33.2	14.0
SDEG440/30	28	14	33.2	33.2	14.0

Valores característicos para un par de SDE (= 1 SDED + 1 SDEG).



Estribos con tirantes JHA



El estribo JHA se emplea para los envigados.

Materia :

- Acero galvanizado S250GD + Z275 según NF EN 10346,
- Espesor : 0,9 mm.

Ventajas :

- Permite diferencias de altura entre el elemento principal y el secundario,
- Clavado doble cizallamiento : aumenta el rendimiento,
- Speed Fix : tiene tetones para preposicionamiento.

Soporte :

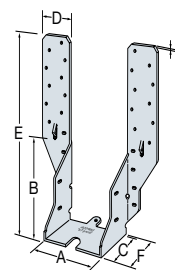
- Elemento principal : madera maciza, madera compuesta,
- Elemento secundario : madera maciza, madera compuesta.

La información de instalación está disponible en strongtie.eu.



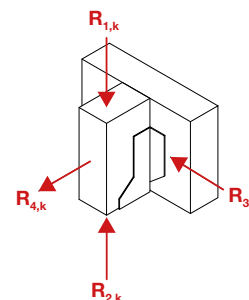
Dimensiones

Código	Dimensiones [mm]							Agujeros soporte Ø4	Agujeros viga Ø6x4 Oblongo
	A	B	C	D	E	F	t		
JHA270/38	38	241	50	48.8	106	52.1	0.9	22	4
JHA270/75	75	242.5	50	48.8	107.5	52.1	0.9	22	4



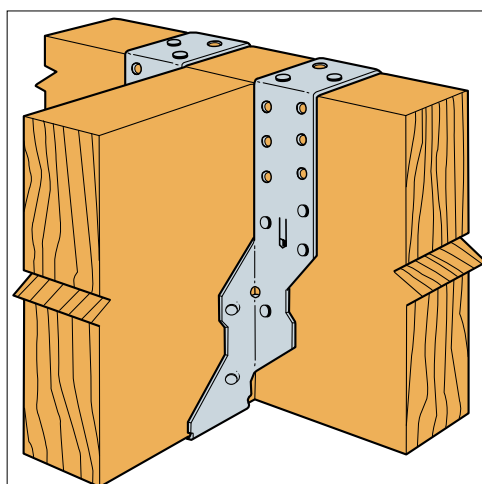
Valores característicos - Viga sobre viga - Fijación alas plegadas

Código	Dimensiones de la viga [mm]		Fijaciones			Valores característicos Madera C18 [kN]		Valores característicos Madera C24 [kN]		Valores característicos Madera SCL [kN]	
	Altura		Soporte		Viga	R _{1,k}	R _{2,k}	R _{1,k}	R _{2,k}	R _{1,k}	R _{2,k}
	Mín.	Máx.	Cara	Encima							
JHA270/38	125	200	8	4	4	10.0	2.2	11.4	2.4	13.2	2.8
JHA270/75	125	200	8	4	4	13.5	2.2	14.6	2.4	15.4	2.8



Valores característicos - Viga sobre viga - Fijación alas planas

Código	Dimensiones de la viga [mm]		Fijaciones			Valores característicos Madera C18 [kN]		Valores característicos Madera C24 [kN]		Valores característicos Madera SCL [kN]	
	Altura		Soporte		Viga	R _{1,k}	R _{2,k}	R _{1,k}	R _{2,k}	R _{1,k}	R _{2,k}
	Mín.	Máx.	Cara	Encima							
JHA270/38	200	250	20	-	4	8.1	2.2	9.7	2.4	13.2	2.8
JHA270/75	200	250	20	-	4	8.1	2.2	9.7	2.4	13.2	2.8



D/G-ES2021 ©2021 SIMPSON STRONG-TIE declina toda responsabilidad derivada de posibles errores de impresión.

Medio-estribos **SJH**

NUEVO



Los estribos SJH ofrecen una gran flexibilidad de instalación. Se utilizan por pares para fijar vigas y se pueden situar en bordes opuestos o de forma simétrica. Estos conectores están disponibles en dos versiones: con y sin apoyo horizontal.

Materia :

- Acero galvanizado S250GD + Z275 según la norma NF EN 10346,
- Espesor : 2 mm.

Ventajas :

- Gran flexibilidad de instalación,
- El SJH puede usarse con alas internas, externas o ambas,
- Se pueden usar dos de medio-estribos para aumentar la resistencia a la carga,
- Los medio-estribos se pueden empaquetar en cajas más pequeñas que las de los estribos para viguetas habituales.

Soporte :

- Elemento principal : madera maciza, madera compuesta, madera laminada, acero, hormigón,
- Elemento secundario : madera maciza, madera compuesta, madera laminada.

La información de instalación está disponible en strongtie.eu.



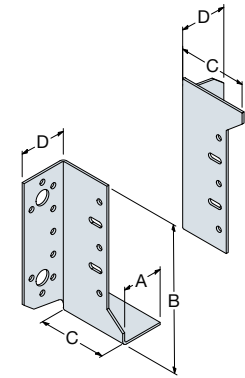
Dimensiones

Código	Dimensiones de la viga [mm]					Dimensiones [mm]					Agujeros soporte			Agujeros viga
	Anchura*		Altura			A	B	C	D	t	Ø5	Ø11	Ø13	Ø5
	Mín.	Máx.	Mín.	Máx.	Máx.+**									
SJHR80	35	90	97	150	220	-	80	60	41.6	2	4	1	-	3
SJHR80-F	35	90	97	150	220	35.8	80	60	41.6	2	4	1	-	3
SJHR130	35	140	147	225	300	-	130	60	41.6	2	9	-	2	5
SJHR130-F	35	140	147	225	300	35.8	130	60	41.6	2	9	-	2	5
SJHL80	35	90	97	150	220	-	80	60	41.6	2	4	1	-	3
SJHL80-F	35	90	97	150	220	35.8	80	60	41.6	2	4	1	-	3
SJHL130	35	140	147	225	300	-	130	60	41.6	2	9	-	2	5
SJHL130-F	35	140	147	225	300	35.8	130	60	41.6	2	9	-	2	5

Los medio-estribos para viga deben utilizarse en pares, ya sea con el modelo "-F" o sin paoyo inferior.

* Cuando se usan fijaciones CNAØ4,0x50 o CSAØ5,0x50, el ancho mínimo de la viga debe ser de 50 mm.

** Refuerzo de la viga con un tornillo totalmente roscado tipo ESCRFTZ (recomendado: tornillo Ø8,0x140 para estribo SJH80, tornillo Ø8,0x220 para tornillo SJH130).

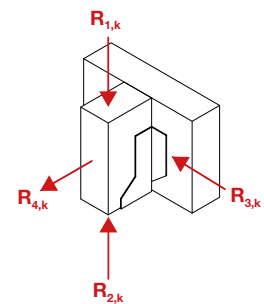


Valores característicos - Viga sobre viga - Clavado total

Código	Fijaciones		Valores característicos para un par de medio-estribos SJH - Madera C24 [kN]							
	Soporte	Viga	R _{1,k}		R _{2,k}		R _{3,k} **		R _{4,k}	
			N°	N°	CNA4.0x35	CNA4.0x50	CNA4.0x35	CNA4.0x50	CNA4.0x35	CNA4.0x50
SJH80	8	6	5.4	7.8	5.4	7.8	1.6	1.6	2.4	3.9
SJH130	18	10	15.9	22.7	15.9	22.7	2.9	2.9	6.1	9.8

La resistencia publicada es válida para un par de medio-estribos SJH, ya sea diagonalmente opuestos o simétricos, con o sin apoyo inferior. Para dos pares de medio-estribos, la resistencia se puede multiplicar por dos.

*** Válido solo si los medio-estribos están instalados en diagonal.



Valores característicos - Madera sobre hormigón

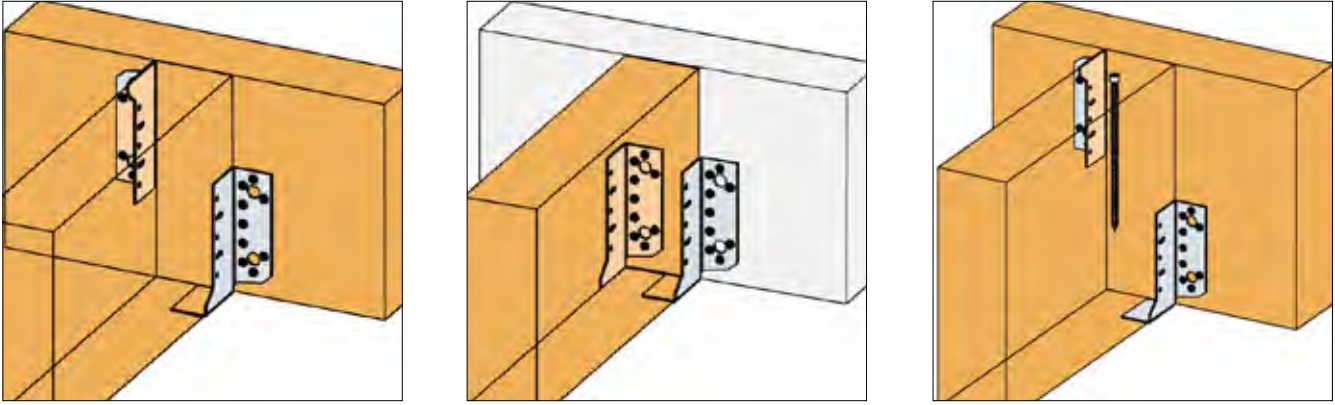
Código	Fijaciones				Valores característicos para un par de medio-estribos SJH - Madera C24 [kN]					
	Sobre pilar		Sobre hormigón		R _{1,k}		R _{2,k}		R _{4,k}	
	N°	Tipo*	N°	Tipo	CNA4.0x35	CNA4.0x50	CNA4.0x35	CNA4.0x50	CNA4.0x35	CNA4.0x50
SJH80	2	Ø10	6	CNA	9.9	13.2	9.9	13.2	5	5
SJH130	4	Ø12	10	CNA	16.6	22.2	16.6	22.2	8.4	10

La resistencia publicada es válida para un par de medio-estribos SJH. Los medio-estribos deben colocarse simétricamente sobre un soporte rígido.

* Consulte la gama de anclajes Simpson Strong-Tie para encontrar el producto correcto. Las soluciones de anclajes típicas son BOAXII, SET-XP, WA y AT-HP dependen del tipo de hormigón, la distancia entre anclajes y las distancias a los bordes. Los valores dados en esta tabla corresponden a una instalación en losa completa. Para todas las demás condiciones de instalación (cerca de los bordes,...), el diseñador debe verificar los anclajes por separado (nuestro software gratuito Anchor Designer está disponible en nuestra página Web).

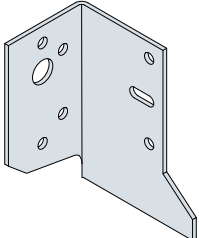
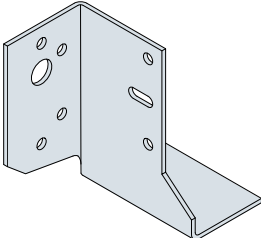
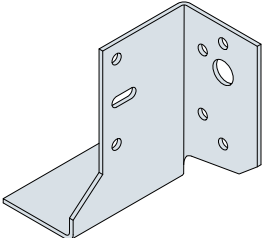
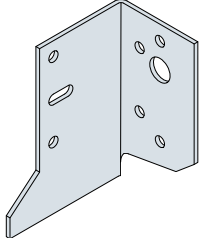
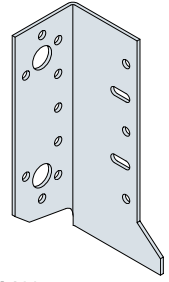
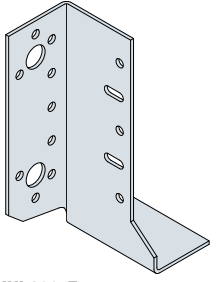
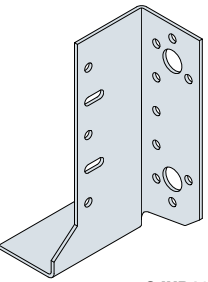
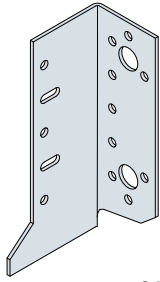
Medio-estribos **SJH**

Estribos

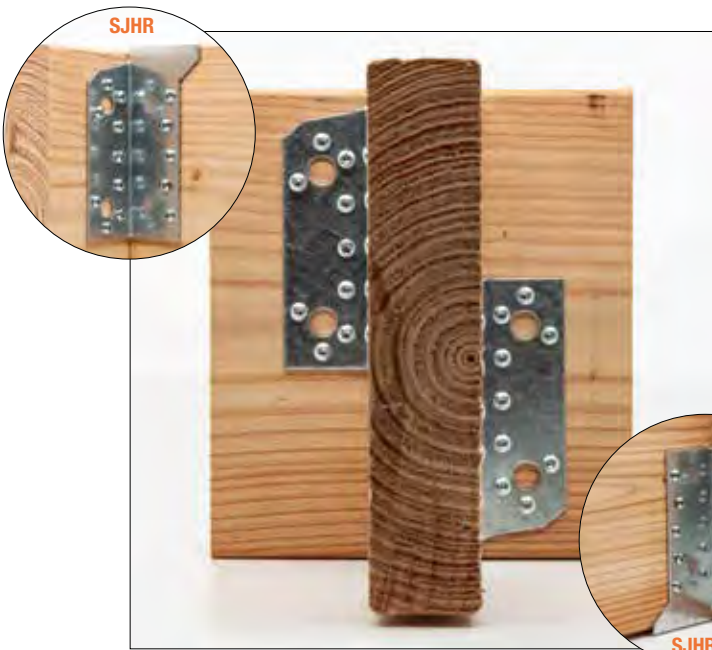


Cree su par combinando

un modelo con apoyo inferior y un segundo modelo a elegir.

<p>SJHL80</p> 	<p>SJHL80-F</p> 	<p>SJHR80-F</p> 	<p>SJHR80</p> 
<p>SJHL130</p> 	<p>SJHL130-F</p> 	<p>SJHR130-F</p> 	<p>SJHR130</p> 

D/G-ES2021 ©2021 SIMPSON STRONG-TIE
declina toda responsabilidad derivada de posibles errores de impresión.



¡Sencillos, precisos y prácticos!

Los conectores SJH le hacen la vida más fácil en la obra. Ya no tendrá que seguir la regla de montaje de los estribos convencionales, que exige cubrir al menos 2/3 de la altura del elemento secundario.

Estribo con tirantes THAI



Los estribos con tirantes THAI presentan la particularidad de que permiten regular su altura doblando sus alas sobre el elemento principal de acuerdo con la configuración deseada.

Materia :

- Acero galvanizado S250GD + Z275 según NF EN 10346,
- Espesor : 2 mm.

Ventajas :

- Permite diferencias de altura entre el elemento principal y el secundario,
- Permite la conexión sobre madera o hormigón.

Soporte :

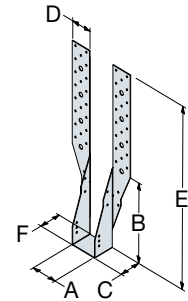
- Elemento principal : vigas en doble T, madera maciza, compuesta,
- Elemento secundario : madera maciza, madera compuesta, madera laminada.

La información de instalación está disponible en strongtie.eu.



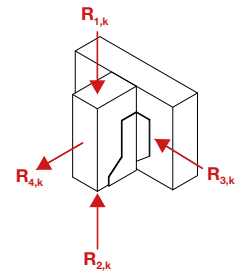
Dimensiones

Código	Dimensiones de la viga [mm]			Dimensiones [mm]							Agujeros soporte	Agujeros viga
	Anchura	Altura		A	B	C	D	E	F	t	Ø 13	Ø 5
		Mín.	Mín.									
THAI1200/2X	var.	var.	var.	38 - 150	(572-A)/2	64	64	(1200-A)/2	67	2	8	10



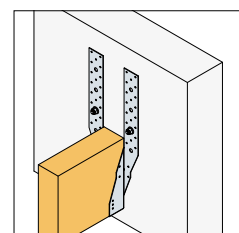
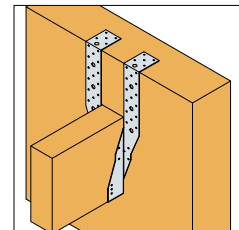
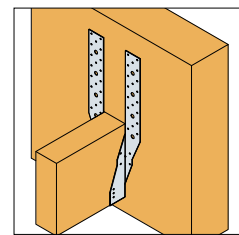
Valores característicos - Viga sobre viga - Fijación alas planas

Código	Fijaciones				Valores característicos [kN]								
	Soporte		Viga		R _{1,k}				R _{2,k}				
	Nº	Tipo	Nº	Tipo	C18		C24		SCL		C24		
				4.0x35	4.0x50	4.0x35	4.0x50	4.0x35	4.0x50	4.0x35	4.0x50	4.0x35	4.0x50
THAI1200/40/2	20	*	2	CNA4.0x35	10.6	-	12	-	20.6	-	1.7	-	-
THAI1200/80/2	20	*	2	CNA4.0x50	-	18.4	-	20.1	-	32.5	-	3.1	-
THAI1200/90/2	20	*	2	CNA4.0x50	-	20	-	22.7	-	32.5	-	3.1	-
THAI1200/120/2	20	*	2	CNA4.0x50	-	23.5	-	26.4	-	32.5	-	3.1	-
THAI1200/140/2	20	*	2	CNA4.0x50	-	24.3	-	26.4	-	32.5	-	3.1	-
THAI1200/150/2	20	*	2	CNA4.0x50	-	24.3	-	26.4	-	32.5	-	3.1	-



Valores característicos - Viga sobre viga - Fijación por encima

Código	Fijaciones						Valores característicos [kN]							
	Soporte		Viga				R _{1,k}				R _{2,k}			
	Nº	Tipo	Encima		Cara		C18		C24		SCL		C24	
Nº			Tipo	Nº	Tipo	4.0x35	4.0x50	4.0x35	4.0x50	4.0x35	4.0x50	4.0x35	4.0x50	
THAI1200/40/2	2	CNA4.0x35	4	*	2	*	10.6	-	12.1	-	18.8	-	1.7	-
THAI1200/80/2	2	CNA4.0x50	4	*	2	*	-	16.7	-	18	-	22.2	-	3.1
THAI1200/90/2	2	CNA4.0x50	4	*	2	*	-	16.7	-	18	-	22.2	-	3.1
THAI1200/120/2	2	CNA4.0x50	4	*	2	*	-	16.7	-	18	-	22.2	-	3.1
THAI1200/140/2	2	CNA4.0x50	4	*	2	*	-	16.7	-	18	-	22.2	-	3.1
THAI1200/150/2	2	CNA4.0x50	4	*	2	*	-	16.7	-	18	-	22.2	-	3.1



Valores característicos - Madera sobre hormigón - Fijación alas planas

Código	Fijaciones				Valores característicos [kN]			
	Soporte		Viga		R _{1,k}		R _{2,k}	
	Nº	Tipo	Nº	Tipo	CNA4.0x35	CNA4.0x50	CNA4.0x35	CNA4.0x50
THAI1200/40/2	2	CNA	2	Ø12	12	-	1.7	-
THAI1200/80/2	2	CNA	2	Ø12	-	21	-	3.1
THAI1200/90/2	2	CNA	2	Ø12	-	22.7	-	3.1
THAI1200/120/2	2	CNA	2	Ø12	-	26.7	-	3.1
THAI1200/140/2	2	CNA	2	Ø12	-	28.4	-	3.1
THAI1200/150/2	2	CNA	2	Ø12	-	28.9	-	3.1

*Consulte las columnas de aplicación de cargas para ver las fijaciones que pueden utilizarse en el elemento secundario. Los valores dependen del tipo de fijaciones utilizadas.

Estribo con tirantes AG



AG703

AG713

El estribo con tirantes AG703 y AG713 ofrecen la posibilidad de regular la altura doblando los tirantes sobre el elemento principal de acuerdo con el tipo de configuración deseada.

Materia :

- Acero galvanizado S250GD + Z275 según NF EN 10346,
- Espesor : 1,2 y 1,5 mm según los modelos.

Ventaja : Permite el desplazamiento de la viga secundaria respecto a la principal.

Soporte :

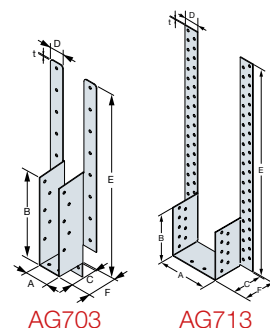
- Elemento principal : madera maciza, madera compuesta o laminada,
- Elemento secundario : vigas en I, madera maciza, madera compuesta.

La información de instalación está disponible en strongtie.eu.



Dimensiones

Código	Dimensiones [mm]							Agujeros soporte Ø4,5	Agujeros viga Ø4,5
	A	B	C	D	E	F	t		
AG703/38	38	153	48	25	321	49,2	1,2	18	10
AG703/45	45	149,5	48	25	317,5	49,2	1,2	18	10
AG703/66	66	139	48	25	307	49,2	1,2	18	10
AG703/76	76	134	48	25	302	49,2	1,2	18	10
AG703	36-98	(344-A)/2	48	25	(680-A)/2	49,2	1,2	18	10
AG713/80	80	110	60	30	445	61,5	1,5	84	18
AG713/90	90	105	60	30	440	61,5	1,5	84	18
AG713/100	100	100	60	30	435	61,5	1,5	84	18
AG713	38-100	(300-A)/2	60	30	(970-A)/2	61,5	1,5	84	18

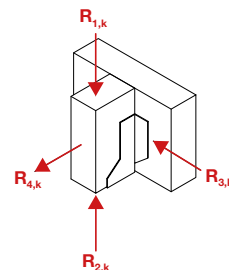


AG703

AG713

Valores característicos - Viga sobre viga - Fijación alas planas

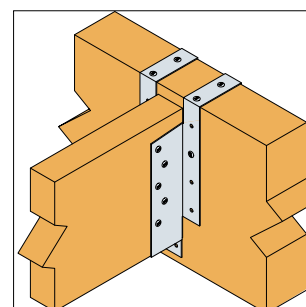
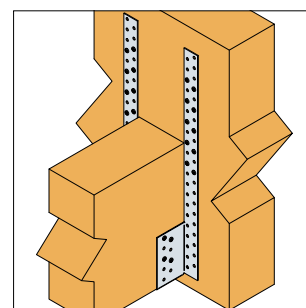
Código	Fijaciones		Valores característicos - Madera C24 [kN]			
	Soporte	Viga	R _{1,k}	R _{2,k}	R _{1,k}	R _{2,k}
	Nº	Nº	CNA3.1x35	CNA3.1x35	CNA4.0x50	CNA4.0x50
AG703/38	16	4	11.1	2.8	-	-
AG703/45	16	4	13.2	2.8	-	-
AG703/66	16	4	15.6	2.8	-	-
AG703/76	16	4	15.6	2.8	-	-
AG713/80	20	4	-	-	24.3	5.7
AG713/90	20	4	-	-	26.3	5.7
AG713/100	20	4	-	-	28.1	5.7



Los valores característicos para la madera C18 y el SCL están disponibles en nuestro sitio web: www.strongtie.eu.

Valores característicos - Viga sobre viga - Fijación por encima

Código	Fijaciones			Valores característicos - Madera C24 [kN]			
	Soporte		Viga	R _{1,k}	R _{2,k}	R _{1,k}	R _{2,k}
	Encima	Cara	Nº				
	Nº	Nº	Nº	CNA3.1x35	CNA3.1x35	CNA4.0x50	CNA4.0x50
AG703/38	4	2	4	8.4	2.8	-	-
AG703/45	4	2	4	8.5	2.8	-	-
AG703/66	4	2	4	8.6	2.8	-	-
AG703/76	4	2	4	8.6	2.8	-	-
AG713/80				-	-	12.1	5.7
AG713/90				-	-	12.1	5.7
AG713/100				-	-	12.1	5.7



Los valores característicos para la madera C18 y el SCL están disponibles en nuestro sitio web: www.strongtie.eu.

Estribo de inclinación y orientación regulables LSSU



Los estribos LSSU presentan un diseño innovador que permite regular en obra el ángulo y la inclinación necesarios para instalarlos, hasta 45° en las cuatro direcciones.

Materia :

- Acero galvanizado S250GD + Z275 según NF EN 10346,
- Espesor : 1,2 mm a 1,5 mm según los modelos.

Ventajas :

- Inclinación y ángulo regulables en obra,
- Instalación en las 4 direcciones,
- Orificios oblongos que permiten el clavado oblicuo si fuese necesario.

Soporte :

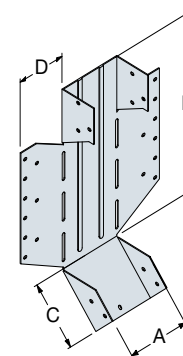
- Elemento principal : madera maciza, madera compuesta, madera laminada,
- Elemento secundario : vigas en doble I, madera maciza, madera compuesta.

La información de instalación está disponible en strongtie.eu.



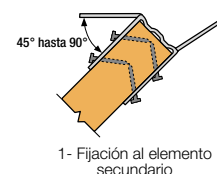
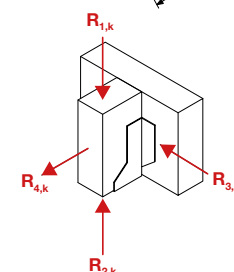
Dimensiones

Código	Dimensiones de la viga [mm]				Dimensiones [mm]					Agujeros soporte		Agujeros viga
	Anchura		Altura		A	B	C	D	t	Oblongos	Oblongos	
	Min.	Máx.	Min.	Máx.						Ø4x6	Ø4x6	
LSSU181/38	35	38	241	241	38	181	90	44	1.2	10	5	
LSSU216/38	35	38	302	302	38	216	90	44	1.2	10	7	
LSSU216/45	42	45	241	356	45	216	90	44	1.2	10	7	
LSSU216/60	57	60	241	356	60	216	90	50	1.2	10	7	
LSSU275/66	63	66	300	450	66	275	90	58	1.5	18	11	
LSSU275/71	68	71	300	450	71	275	90	65	1.5	18	11	
LSSU216/78	75	78	241	241	78	216	90	75	1.5	18	12	
LSSU216/90	87	90	241	356	90	216	90	69	1.5	18	12	



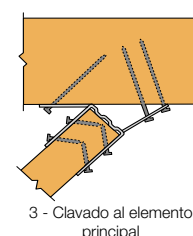
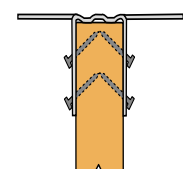
Valores característicos - Madera sobre madera - Pendiente únicamente

Código	Fijaciones		Valores característicos [kN]			
	Soporte	Viga	$R_{1,k}$		$R_{2,k}$	
	CSA5.0x80-DE N°	N3.75x30 N°	Viga doble T	Viga secundaria C24	Viga doble T	Viga secundaria C24
LSSU181/38	10	5	5.13	7.3	2.38	2.4
LSSU216/38	10	7	5.13	7.3	2.38	2.4
LSSU216/45	10	7	5.13	7.3	2.38	2.4
LSSU216/60	10	7	5.13	9.9	2.38	4
LSSU275/66	18	11	-	10.6	-	5.7
LSSU275/71	18	11	9.14	10.6	2.38	5.7
LSSU216/78	18	12	9.14	-	2.38	-
LSSU216/90	18	12	11.17	12.5	2.99	4.8



Valores característicos - Madera sobre madera - Angulo o ángulo y pendiente

Código	Fijaciones		Valores característicos [kN]			
	Soporte	Viga	$R_{1,k}$		$R_{2,k}$	
	CSA5.0x80-DE N°	N3.75x30 N°	Viga doble T	Viga secundaria C24	Viga doble T	Viga secundaria C24
LSSU181/38	9	5	3.45	3.24	1.47	2.38
LSSU216/38	9	7	3.45	3.24	1.47	2.38
LSSU216/45	9	7	3.45	8.1	1.47	2.38
LSSU216/60	9	7	3.45	8.1	1.47	3.98
LSSU275/66	15	11	-	10.78	-	5.71
LSSU275/71	15	11	6.81	6.34	2.38	5.71
LSSU216/78	14	12	6.81	-	2.38	-
LSSU216/90	14	12	7.2	7.12	2.99	4.78



Estribo con solapas laterales IUSE



Los estribos IUSE garantizan una instalación más sencilla gracias a sus solapas superiores y, al mismo tiempo, su gran capacidad de agarre asegura una sujeción firme del ala inferior de la viga. El clavado se realiza en las solapas laterales, pudiendo posicionarse antes de su instalación con el sistema "Speed prong".

Materia :

- Acero galvanizado S250GD + Z275 según NF EN 10346,
- Espesor : 1,2 mm.

Ventajas :

- Instalación sencilla y rápida,
- No es necesario colocar puntas en la viga fijada,
- Fijación mediante presión,
- Compatible con las vigas en doble I.

Soporte :

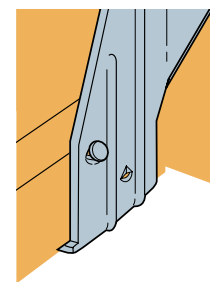
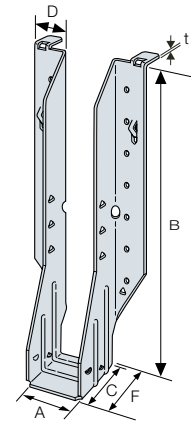
- Elemento principal : madera maciza, madera compuesta, madera laminada,
- Elemento secundario : vigas en doble I.

La información de instalación está disponible en strongtie.eu.



Dimensiones

Código	Dimensiones de la viga [mm]		Dimensiones [mm]						Agujeros soporte	Agujeros viga
	Anchura	Altura	A	B	C	D	F	t	Ø 4,3	Ø 4
IUSE199/48	45	200	48	199	51	29.5	59	1.2	10	2
IUSE219/48	45	220	48	219	51	29.5	59	1.2	12	2
IUSE239/48	45	240	48	239	51	29.5	59	1.2	14	2
IUSE299/48	45	300	48	299	51	29.5	59	1.2	16	2
IUSE359/48	45	360	48	359	51	29.5	59	1.2	20	2
IUSE399/48	45	400	48	399	51	29.5	59	1.2	22	2
IUSE239/50	47	240	50	239	51	29.5	59	1.2	14	2
IUSE299/50	47	300	50	299	51	29.5	59	1.2	16	2
IUSE239/56	53	240	56	239	51	29.5	59	1.2	14	2
IUSE299/56	53	300	56	299	51	29.5	59	1.2	16	2
IUSE199/61	58-60	200	61	199	51	29.5	59	1.2	10	2
IUSE219/61	58-60	220	61	219	51	29.5	59	1.2	12	2
IUSE239/61	58-60	240	61	239	51	29.5	59	1.2	14	2
IUSE249/61	58-60	249	61	249	51	29.5	59	1.2	14	2
IUSE299/61	58-60	300	61	299	51	29.5	59	1.2	16	2
IUSE359/61	58-60	360	61	359	51	29.5	59	1.2	20	2
IUSE399/61	58-60	400	61	399	51	29.5	59	1.2	22	2
IUSE219/66	63	220	66	219	51	29.5	59	1.2	12	2
IUSE239/66	63	240	66	239	51	29.5	59	1.2	14	2
IUSE299/66	63	300	66	299	51	29.5	59	1.2	16	2
IUSE359/66	63	360	66	359	51	29.5	59	1.2	20	2
IUSE399/66	63	400	66	399	51	29.5	59	1.2	22	2
IUSE219/73	69-70	220	73	219	51	29.5	59	1.2	12	2
IUSE239/73	69-70	240	73	239	51	29.5	59	1.2	14	2
IUSE294/73	69-70	295	73	294	51	29.5	59	1.2	16	2
IUSE299/73	69-70	300	73	299	51	29.5	59	1.2	16	2
IUSE349/73	69-70	350	73	349	51	29.5	59	1.2	20	2
IUSE359/73	69-70	360	73	359	51	29.5	59	1.2	20	2
IUSE399/73	69-70	400	73	399	51	29.5	59	1.2	22	2

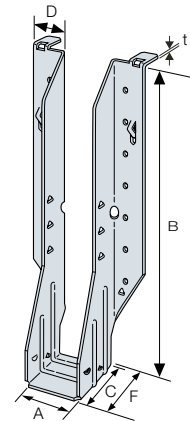


Puede aumentarse la carga al levantamiento clavando dos puntas a 45° en el ala inferior.

Estribo con solapas laterales IUSE

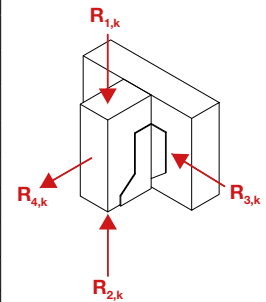
Dimensiones (continuación)

Código	Dimensiones de la viga [mm]		Dimensiones [mm]						Agujeros soporte	Agujeros viga
	Anchura	Altura	A	B	C	D	F	t	Ø4,3	Ø4
IUSE199/92	89 - 90	200	92	199	51	29.5	59	1.2	10	2
IUSE219/92	89 - 90	220	92	219	51	29.5	59	1.2	12	2
IUSE239/92	89 - 90	240	92	239	51	29.5	59	1.2	14	2
IUSE254/92	89 - 90	255	92	254	51	29.5	59	1.2	14	2
IUSE299/92	89 - 90	300	92	299	51	29.5	59	1.2	16	2
IUSE355/92	89 - 90	356	92	355	51	29.5	59	1.2	20	2
IUSE359/92	89 - 90	360	92	359	51	29.5	59	1.2	20	2
IUSE399/92	89 - 90	400	92	399	51	29.5	59	1.2	22	2
IUSE405/92	89 - 90	406	92	405	51	29.5	59	1.2	22	2
IUSE294/98	95-97	295	98	294	51	29.5	59	1.2	16	2
IUSE359/98	95-97	360	98	359	51	29.5	59	1.2	20	2
IUSE399/98	95-97	400	98	399	51	29.5	59	1.2	22	2
IUSE239/100	96-97	240	100	239	51	29.5	59	1.2	14	2
IUSE249/100	96-97	250	100	249	51	29.5	59	1.2	14	2
IUSE299/100	96-97	300	100	299	51	29.5	59	1.2	16	2
IUSE349/100	96-97	350	100	349	51	29.5	59	1.2	20	2



Valores característicos - Viga sobre viga - Clavado total

Código	Dimensiones de la viga [mm]		Fijaciones		Valores característicos [kN]		
			Soporte	Viga	R _{1,k}		
	Anchura	Altura	N°	N°	C18 N3.75x30	C24 N3.75x30	SCL N3.75x30
IUSE199/48	45	200	10	-	7.9	9.5	13.5
IUSE219/48	45	220	12	-	10.5	12.0	16.2
IUSE239/48	45	240	14	-	13.0	14.0	18.9
IUSE299/48	45	300	16	-	14.8	16.0	21.6
IUSE359/48	45	360	20	-	16.7	18.0	24.3
IUSE399/48	45	400	22	-	16.7	18.0	24.3
IUSE239/50	47	240	14	-	13.0	14.0	18.9
IUSE299/50	47	300	16	-	14.8	16.0	21.6
IUSE239/56	53	240	14	-	13.0	14.0	18.9
IUSE299/56	53	300	16	-	14.8	16.0	21.6
IUSE199/61	58-60	200	10	-	7.9	9.5	13.5
IUSE219/61	58-60	220	12	-	10.5	12.0	16.2
IUSE239/61	58-60	240	14	-	13.0	14.0	18.9
IUSE249/61	58-60	249	14	-	13.0	14.0	18.9
IUSE299/61	58-60	300	16	-	14.8	16.0	21.6
IUSE359/61	58-60	360	20	-	16.7	18.0	24.3
IUSE399/61	58-60	400	22	-	16.7	18.0	24.3
IUSE219/66	63	220	12	-	10.5	12.0	16.2
IUSE239/66	63	240	14	-	13.0	14.0	18.9
IUSE299/66	63	300	16	-	14.8	16.0	21.6
IUSE359/66	63	360	20	-	16.7	18.0	24.3
IUSE399/66	63	400	22	-	16.7	18.0	24.3
IUSE219/73	70	220	12	-	10.5	12.0	16.2
IUSE239/73	69-70	240	14	-	13.0	14.0	18.9
IUSE294/73	70	295	16	-	14.8	16.0	21.6
IUSE299/73	69-70	300	16	-	14.8	16.0	21.6
IUSE349/73	70	350	20	-	16.7	18.0	24.3
IUSE359/73	70	360	20	-	16.7	18.0	24.3
IUSE399/73	70	400	22	-	16.7	18.0	24.3



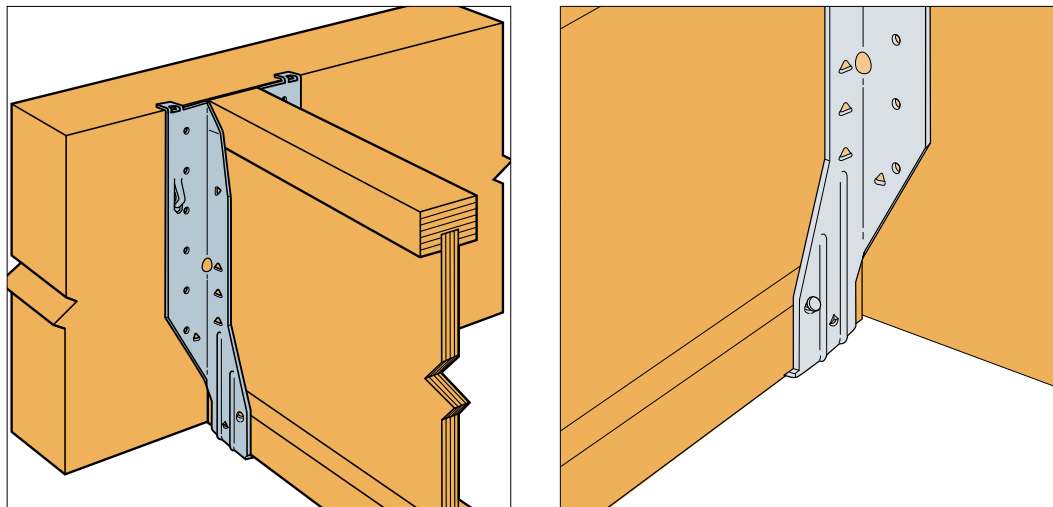
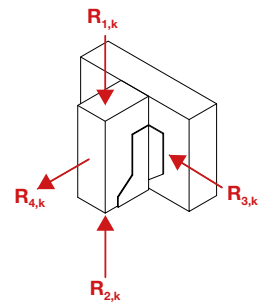
Estribo con solapas laterales IUSE

Valores característicos - Viga sobre viga - Clavado total (continuación)

Código	Dimensiones de la viga [mm]		Fijaciones		Valores característicos [kN]		
			Soporte	Viga	$R_{1,k}$		
	Anchura	Altura	Nº	Nº	C18 N3.75x30	C24 N3.75x30	SCL N3.75x30
IUSE199/92	89 - 90	200	10	-	7.9	9.5	13.5
IUSE219/92	89 - 90	220	12	-	10.5	12.0	16.2
IUSE239/92	89 - 90	240	14	-	13.0	14.0	18.9
IUSE254/92	89 - 90	255	14	-	13.0	14.0	18.9
IUSE299/92	89 - 90	300	16	-	14.8	16.0	21.6
IUSE355/92	89 - 90	356	20	-	16.7	18.0	24.3
IUSE359/92	89 - 90	360	20	-	16.7	18.0	24.3
IUSE399/92	89 - 90	400	22	-	16.7	18.0	24.3
IUSE405/92	89 - 90	406	22	-	16.7	18.0	24.3
IUSE294/98	95-97	295	16	-	14.8	16.0	21.6
IUSE359/98	95-97	360	20	-	16.7	18.0	24.3
IUSE399/98	95-97	400	22	-	16.7	18.0	24.3
IUSE239/100	96	240	14	-	13.0	14.0	18.9
IUSE249/100	97	250	14	-	13.0	14.0	18.9
IUSE299/100	96-97	300	16	-	14.8	16.0	21.6
IUSE349/100	97	350	20	-	16.7	18.0	24.3

En el caso de un esfuerzo de levantamiento, insertar 2 puntas entorchadas N3,75x30 mm a 45° en el larguero inferior.

Los valores característicos indicados en las siguientes tablas determinan la resistencia máxima de los productos Simpson Strong-Tie en los apoyos. La comprobación de las aplicaciones de cargas en los apoyos no exime de la comprobación de los elementos principales y secundarios (flexiones, esfuerzos cortantes, etc.) por parte de una persona cualificada. **Para conocer nuestros valores característicos con clavado parcial, visite www.strongtie.eu.**



Conector ajustable en ángulo **ACI**



ACI RECTO



ACI PLEGADO

Los estribos ACI facilitan el envigado en ángulo. Pueden regularse directamente en obra para seleccionar un ángulo comprendido entre 30 y 90°. Esto posibilita que el sistema pueda adaptarse a vigas en doble T de diferentes anchuras y alturas.

Materia :

- Acero galvanizado S250GD + Z275 según NF EN 10346,
- Espesor : 2 mm.

Ventajas :

- Pueden utilizarse sobre elemento portante de madera o hormigón,
- Posibilidad de ajustar durante la obra para obtener un ángulo de entre 30 y 90°,
- Se adaptan a vigas en I de cualquier anchura y altura.

Soporte :

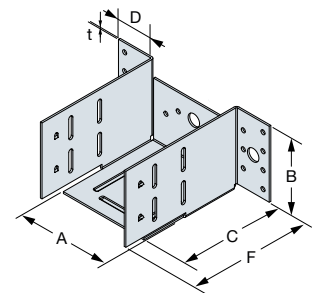
- Elemento principal : madera maciza, madera compuesta, madera laminada o hormigón,
- Elemento secundario : vigas en doble I, madera maciza, madera compuesta.

La información de instalación está disponible en strongtie.eu.



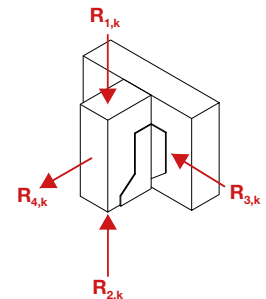
Dimensiones

Código	Dimensiones de la viga [mm]				Dimensiones [mm]					Agujeros soporte		Agujeros viga	
	Anchura		Altura		A	B	C	D	F	t	Ø5	Ø14	Ø5
	Mín.	Máx.	Mín.	Máx.									
ACI100/80	45	69	200	400	100	80	109,7	41,7	111,7	2	18	3	4
ACI140/80	70	100	200	400	140	80	109,7	41,7	111,7	2	18	3	4



Valores característicos - Viga sobre viga - Clavado total

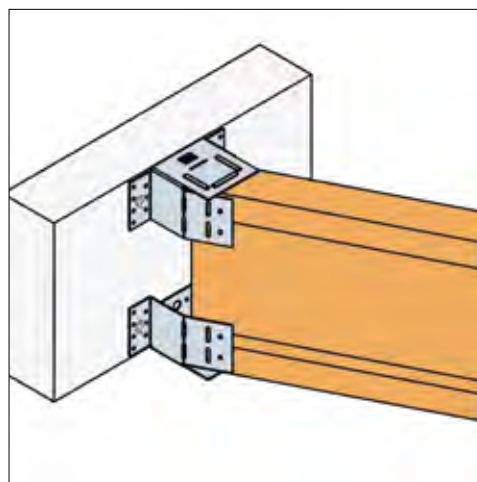
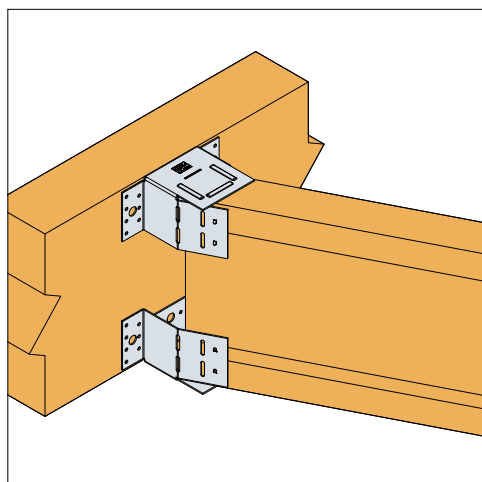
Código	Fijaciones		Valores característicos - Madera C24 (Soporte) [kN]	
	Soporte	Viga	$R_{1,k} = R_{2,k}$ - 30 à 59°	$R_{1,k} = R_{2,k}$ - 60 à 90°
	N°	N°	CNA4.0x35	CNA4.0x35
ACI100/80	14	2 - 4	6.1	8.3
ACI140/80	14	2 - 4	6.9	8.2



Valores característicos - Madera sobre hormigón o acero

Código	Fijaciones				Valores característicos [kN]	
	Soporte		Viga		$R_{1,k} = R_{2,k}$ - 30 à 59°	$R_{1,k} = R_{2,k}$ - 60 à 90°
	N°	Tipo*	N°	Tipo	CNA4.0x35	CNA4.0x35
ACI100/80	2	Ø12	2 - 4	CNA	7.9	10.7
ACI140/80	2	Ø12	2 - 4	CNA	7.6	9.5

*Consulte la gama de anclajes Simpson Strong-Tie para encontrar el producto correcto. Las soluciones de anclajes típicas son BOAXII, SET-XP, WA y AT-HP y dependen del tipo de hormigón, la distancia entre anclajes y las distancias a los bordes. Los valores dados en esta tabla corresponden a una instalación en losa completa. Para todas las demás condiciones de instalación (cerca de los bordes,...), el diseñador debe verificar los anclajes por separado (nuestro software gratuito Anchor Designer está disponible en nuestra página Web).



Sujeción para vigas en I **ZS**



Las sujeciones ZS aseguran la fijación de los tirantes entre las vigas en I en las configuraciones de las soleras.

Materia :

- Acero galvanizado DX51D + Z275 según NF EN 10346,
- Espesor : 0,9 mm.

Ventaja : Permite el uso de las caídas de viga en I como tirante.

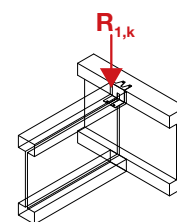
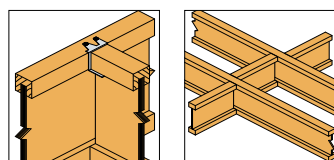
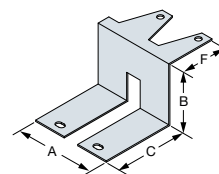
Soporte :

- Elemento principal : madera maciza, madera compuesta, madera laminada,
- Elemento secundario : vigas en doble I, madera compuesta (LVS, PSL, LSL).



Dimensiones y valores característicos

Código	Dimensiones [mm]					Fijaciones	Valores característicos - $R_{1,k}$ [kN]	
	A	B	C	F	t		Madera C24	Vigas en I
ZS38N	52	38	46	31	0,9	4 Ø3,75x30	3.6	3.8
ZS45N	52	45	39	31	0,9	4 Ø3,75x30	3.6	3.8



Estribo reforzado para ménsula **SCR**



Este estribo para ménsulas, empleado para la construcción de correas corridas, está diseñado para soportar únicamente esfuerzos de cizalladura. Por tanto, debe instalarse en el punto de momento flector nulo determinado mediante el cálculo.

Materia :

- Acero galvanizado S250GD + Z275 según NF EN 10346,
- Espesor : 1,5 mm.

Ventajas :

- Optimización de las secciones de madera utilizadas,
- Instalación rápida y sencilla.

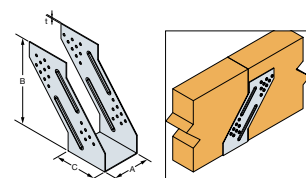
Soporte :

- Elemento principal : madera maciza, madera laminada o madera compuesta,
- Elemento secundario : madera maciza, madera laminada o madera compuesta.



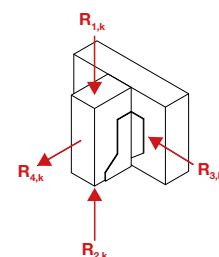
Dimensiones

Código	Dimensiones de la viga [mm]			Dimensiones [mm]			
	Anchura	Altura		A	B	C	t
		Min.	Máx.				
SCR64/158	64	158	210	64	158	90	1.5
SCR72/214	72	214	285	72	214	90	1.5
SCR76/182	76	182	242	76	182	90	1.5
SCR80/210	80	210	280	80	210	90	1.5



Valores característicos

Código	Fijaciones						Valores característicos - Madera C24 [kN]		
	Soporte		Viga		Base		$R_{1,k}$	$R_{2,k}$	$R_{3,k}$
	Nº	Tipo	Nº	Tipo	Nº	Tipo			
SCR64/158	16	CNA4.0x50	14	CNA4.0x50	1	CNA4.0x50	19.2	6.3	4.9
SCR72/214	25	CNA4.0x50	21	CNA4.0x50	1	CNA4.0x50	30.6	11.2	5.9
SCR76/182	19	CNA4.0x50	14	CNA4.0x50	1	CNA4.0x50	22.3	6.8	4.9
SCR80/210	25	CNA4.0x50	21	CNA4.0x50	1	CNA4.0x50	30.6	11.2	5.9



Existen otras anchuras disponibles de acuerdo con los siguientes desarrollos: SCR380/X: anchura de 40 a 80 mm/SCR440/X: anchura de 40 a 100 mm/SCR500/X: anchura de 40 a 100 mm. Para estribos de anchura variable, los valores característicos que se deben utilizar serían los mismos que los indicados para los estribos estándar de idéntico desarrollo. (SCR380/X <=> SCR64/158; SCR440/X <=> SCR76/182; SCR500/X <=> SCR80/210)

Los conectores quedan invisibles

ETB - Estribo de cola de milano - Aluminio



Uniones ocultas

Elija bien su estribo.....	100
Recordatorios y notas técnicas	101
Estribo con alma interior TU / TUB / TUBS	102
Estribo con alma interior ETNM.....	105
Estribo con alma interior - Aluminio BTALU	106
Estribo con alma interior BTC.....	107
Estribo oculto BT4.....	109
Estribo con alma interior CBH	110
Estribo con alma interior - Inox A4 CBHS.....	111
Estribo de cola de milano - Aluminio ETB	112
Estribo de cola de milano ETSN	113

Uniones ocultas

Elija bien su estribo

Tabla de ayuda a la elección:

Familia	CE	Dimensiones		Aplicaciones						Ambiente corrosivo	Página
		Altura		Fijación sobre madera	Fijación sobre hormigón	Resistencia al fuego de 30 min	Resistencia al fuego de 60 min	Pendiente	Ángulo		
		Mín.	Máx.								
TU	✓	96	254	✓		✓	✓	✓			102
TUB	✓	134	254	✓		✓	✓	✓			102
TUBS	✓	134	254	✓		✓	✓	✓	✓		102
ETNM	✓	135	230	✓							105
BTALU	✓	120 ⁽¹⁾	600 ⁽¹⁾	✓		✓		✓			106
BTC	✓	120	600		✓	✓	✓	✓			107
CBH	✓	150	220	✓	✓	✓	✓	✓			110
CBHS	✓	105	220	✓	✓			✓		✓	111
ETB	✓	90	230	✓		✓		✓	✓		112
ETSN	✓	100	180	✓		✓	✓	✓			113

⁽¹⁾El BTALU se suministra en una barra de 1198 mm. Las alturas mínima y máxima corresponden a las posibilidades de justificación de corte mínimo y máximo.



Uniones ocultas

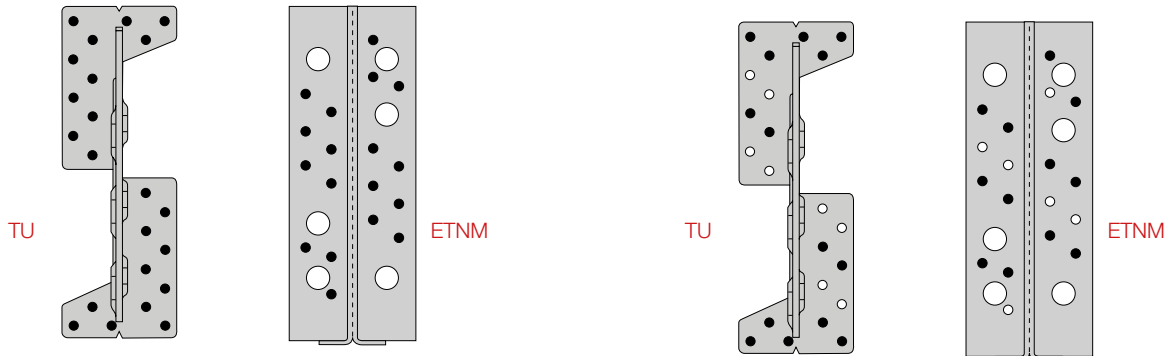
Recordatorios y notas técnicas

Clavado sobre viga:

En todos los agujeros debe colocarse una punta anillada de $\varnothing 4,0 \times 50$ mm. Las fibras de la madera quedarán perpendiculares a la carga descendente.

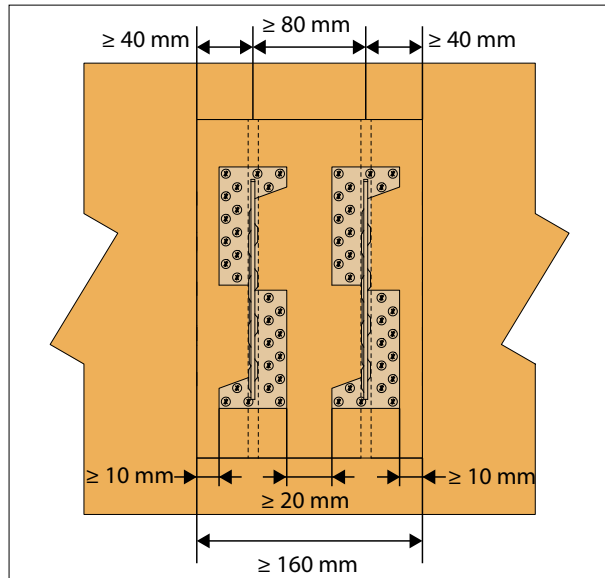
Clavado sobre pilar:

Se trata de un clavado parcial. Las puntas deben colocarse según se muestra en el esquema adjunto. Las fibras del elemento principal quedarán paralelas a la carga descendente.

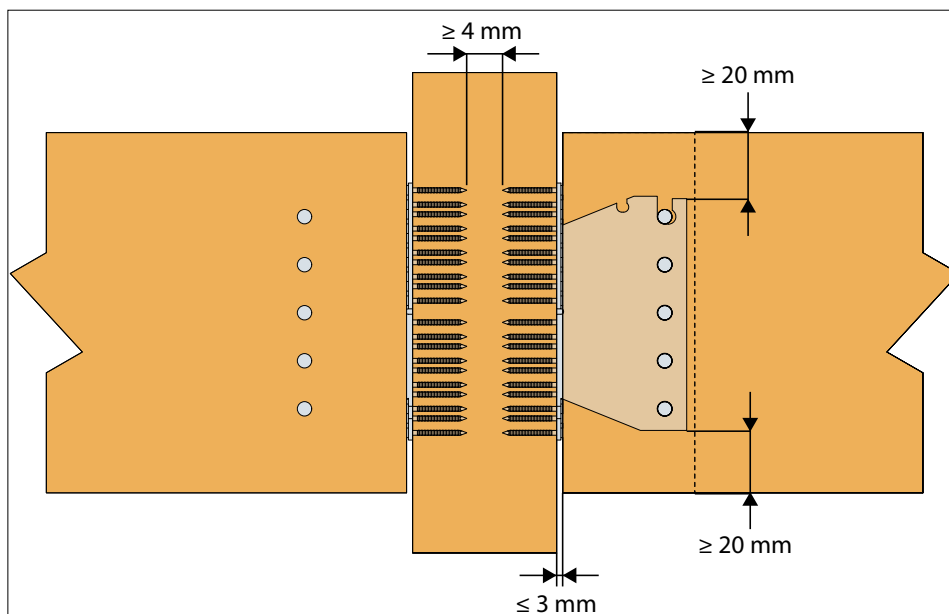


Instalación:

Una sola cara : Anchura ≥ 160 mm



Doble caras



Para conocer las dimensiones de la entalladura (anchura y profundidad), consulte nuestro sitio web www.strongtie.eu.

Estribo con alma interior TU / TUB / TUBS

Uniones ocultas



Estos estribos con alma interior permiten conseguir uniones completamente invisibles. La ranura de su parte superior facilita su instalación en obra. Los estribos TUBS, que se suministran plegados de fábrica, pueden utilizarse en aplicaciones en ángulo.

Materia :

- Acero S250GD + Z275 según NF EN 10346,
- Espesor : 3,5 mm.

Ventajas :

- Conexión invisible,
- Puesta en obra optimizada y conforme con los Eurocódigos,
- Plegable en ángulo (precisar el ángulo a la petición - precisión de 1°),
- Resistencia al fuego 30 min o 1 hora siguiendo ciertas recomendaciones.

Soporte :

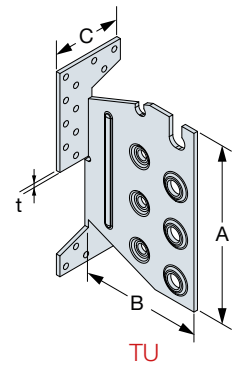
- Elemento principal : madera maciza, madera laminada o madera compuesta,
- Elemento secundario : madera maciza, madera laminada o madera compuesta.

La información de instalación está disponible en strongtie.eu.



Dimensiones TU / TUB

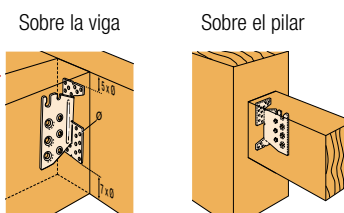
Código	Dimensiones de la viga [mm]					Dimensiones del soporte [mm]	Dimensiones [mm]				Agujeros soporte		Agujeros viga	
	Anchura		Altura			Anchura pilar	A	B	C	t	Ø5	Ø13	Ø8,5	Ø12,5
	Mín.	Máx.	Mín β=0	Mín β≠0	Máx.									
TU12	45	120	120	160	200	68	96	97,5	40	3,5	6	-	4	-
TU16	60	160	160	190	240	88	134	104,5	60	3,5	18	-	-	3
TU20	60	160	200	225	280	88	174	104,5	60	3,5	22	-	-	4
TU24	60	160	240	260	300	88	214	104,5	60	3,5	26	-	-	5
TU28	60	160	280	295	340	88	254	104,5	60	3,5	30	-	-	6
TUB16	60	160	160	190	240	88	134	108	60	3,5	16	2	-	3
TUB20	60	160	200	225	280	88	174	108	60	3,5	20	2	-	4
TUB24	60	160	240	260	300	88	214	108	60	3,5	24	2	-	5
TUB28	60	160	280	295	340	88	254	108	60	3,5	28	2	-	6



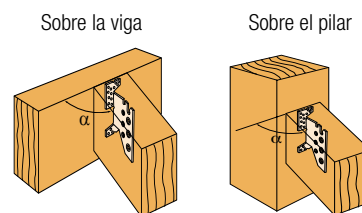
Dimensiones TUBS

Código	Dimensiones de la viga [mm]					Dimensiones del soporte [mm]	Dimensiones [mm]					Agujeros soporte		Agujeros viga	
	Anchura		Altura			Anchura pilar	A	B	C	t	α [°]		Ø5	Ø13	Ø12,5
	Mín.	Máx.	Mín β=0	Mín β≠0	Máx.						Mín.	Máx.			
TUBS16	60	160	160	190	240	88	134	108	60	3,5	30	85	16	2	3
TUBS20	60	160	200	225	280	88	174	108	60	3,5	30	85	20	2	4
TUBS24	60	160	240	260	300	88	214	108	60	3,5	30	85	24	2	5
TUBS28	60	160	280	295	340	88	254	108	60	3,5	30	85	28	2	6

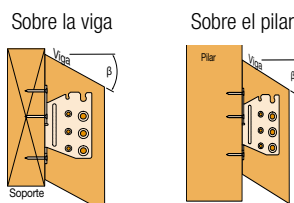
Unión directa



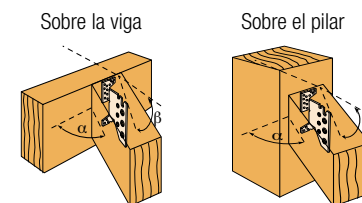
Unión en ángulo



Unión inclinada



Unión inclinada y en ángulo

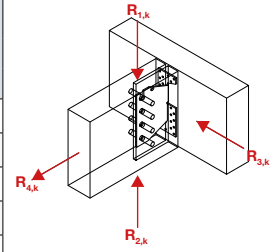


D/G-ES2021 ©2021 SIMPSON STRONG-TIE
declina toda responsabilidad derivada de posibles errores de impresión.

Estribo con alma interior TU / TUB

Valores característicos - Viga sobre viga - Clavado total

Código	Fijaciones				Valores característicos - Madera C24 [kN]																		
	Soporte		Viga		$R_{1,k}$						$R_{2,k}$						$R_{3,k}$						$R_{4,k}$
	N°	Tipo	N°	Tipo	Longitud de clavijas [mm]						Longitud de clavijas [mm]						Longitud de clavijas [mm]						
					60	80	100	120	140	160	60	80	100	120	140	160	60	80	100	120	140	160	
TU12	6	CNA4.0x50	4	STD8	8.1	9.0	10.1	10.7	10.7	10.7	6.1	6.8	7.6	8.0	8.0	8.0	1.2	1.7	2.2	2.8	3.3	3.8	4.9
TU16	18	CNA4.0x50	3	STD12	17.5	18.1	19.2	20.5	22.0	23.5	11.7	12.1	12.8	13.7	14.7	15.7	1.6	2.2	2.9	3.6	4.4	5.1	7.5
TU20	22	CNA4.0x50	4	STD12	26.7	27.6	29.2	31.1	33.3	35.6	20.0	20.7	21.9	23.3	25.0	26.7	2.2	2.9	3.8	4.6	5.6	6.4	9.8
TU24	26	CNA4.0x50	5	STD12	36.6	37.7	39.8	42.5	45.4	48.3	29.3	30.2	31.8	34.0	36.3	38.6	2.7	3.6	4.7	5.8	6.7	7.9	12.1
TU28	30	CNA4.0x50	6	STD12	46.9	48.3	50.9	54.1	57.6	61.1	39.1	40.3	42.4	45.1	48.0	50.9	3.2	4.4	5.5	6.7	7.9	9.2	14.4



Para conocer nuestros valores característicos para una viga sobre pilar, visite www.strongtie.eu.

Valores característicos - Viga sobre viga con pendiente - Clavado total

Código	Fijaciones				Valores característicos - Madera C24 [kN]																	
	Soporte		Viga		$R_{1,k}$ - Pendiente $\beta=15^\circ$						$R_{1,k}$ - Pendiente $\beta=30^\circ$						$R_{1,k}$ - Pendiente $\beta=45^\circ$					
	N°	Tipo	N°	Tipo	Longitud de clavijas [mm]						Longitud de clavijas [mm]						Longitud de clavijas [mm]					
					60	80	100	120	140	160	60	80	100	120	140	160	60	80	100	120	140	160
TU12	6	CNA4.0x50	4	STD8	8.1	9.0	10.1	10.7	10.7	10.7	8.1	9.0	10.1	10.7	10.7	10.7	8.1	9.0	10.1	10.7	10.7	10.7
TU16	18	CNA4.0x50	3	STD12	16.9	17.4	18.3	19.4	20.7	22.1	16.5	16.8	17.5	18.5	19.6	20.8	15.9	16.4	17.0	17.9	18.9	20.0
TU20	22	CNA4.0x50	4	STD12	25.8	26.4	27.8	29.5	31.4	33.5	25.1	25.6	26.7	28.1	29.8	31.6	24.4	25.1	26.1	27.4	28.9	30.5
TU24	26	CNA4.0x50	5	STD12	35.4	36.2	38.0	40.2	42.8	45.5	34.3	35.2	36.6	38.6	40.8	43.2	33.6	34.7	36.0	37.8	39.8	42.0
TU28	30	CNA4.0x50	6	STD12	45.5	46.4	48.6	51.4	54.5	57.8	44.0	45.3	47.1	49.5	52.3	55.2	43.4	44.9	46.5	48.7	51.3	53.9

Para conocer nuestros valores característicos para una viga sobre pilar con pendiente, visite www.strongtie.eu.

Valores característicos - Viga sobre viga - Clavado total

Código	Fijaciones				Valores característicos - Madera C24 [kN]																		
	Soporte		Viga		$R_{1,k}$						$R_{2,k}$						$R_{3,k}$						$R_{4,k}$
	N°	Tipo	N°	Tipo	Longitud de clavijas [mm]						Longitud de clavijas [mm]						Longitud de clavijas [mm]						
					60	80	100	120	140	160	60	80	100	120	140	160	60	80	100	120	140	160	
TUB16	16	CNA4.0x50	3	STD12	16.7	17.3	18.3	19.7	21.1	22.6	11.1	11.5	12.2	13.1	14.1	15.1	1.6	2.2	2.9	3.6	4.4	5.1	6.4
TUB20	20	CNA4.0x50	4	STD12	25.6	26.5	28.1	30	32.2	34.4	19.2	19.9	21.1	22.5	24.2	25.8	2.2	2.9	3.8	4.6	5.6	6.4	8.7
TUB24	24	CNA4.0x50	5	STD12	35.3	36.5	38.5	41.1	43.9	46.8	28.2	29.2	30.8	32.9	35.1	37.4	2.7	3.6	4.7	5.8	6.7	7.9	11
TUB28	28	CNA4.0x50	6	STD12	45.5	46.9	49.4	52.6	55.9	59.1	37.9	39.1	41.2	43.8	46.6	49.3	3.2	4.4	5.5	6.7	7.9	9.2	13.3

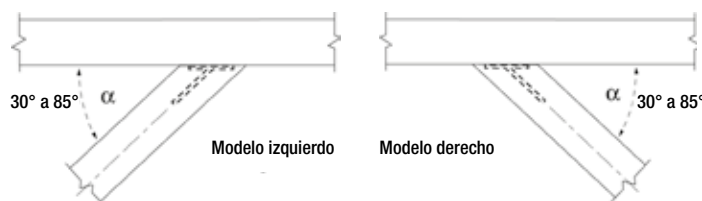
Para conocer nuestros valores característicos para una viga sobre pilar, visite www.strongtie.eu.

Valores característicos - Viga sobre viga con pendiente

Código	Fijaciones				Valores característicos - Madera C24 [kN]																	
	Soporte		Viga		$R_{1,k}$ - Pendiente $\beta=15^\circ$						$R_{1,k}$ - Pendiente $\beta=30^\circ$						$R_{1,k}$ - Pendiente $\beta=45^\circ$					
	N°	Tipo	N°	Tipo	Longitud de clavijas [mm]						Longitud de clavijas [mm]						Longitud de clavijas [mm]					
					60	80	100	120	140	160	60	80	100	120	140	160	60	80	100	120	140	160
TUB16	16	CNA4.0x50	3	STD12	16.1	16.6	17.4	18.6	19.9	21.3	15.6	15.9	16.7	17.6	18.8	20	15.1	15.5	16.2	17	18	19.1
TUB20	20	CNA4.0x50	4	STD12	24.7	25.4	26.7	28.4	30.3	32.3	24	24.5	25.6	27	28.7	30.5	23.3	24	24.9	26.2	27.7	29.3
TUB24	24	CNA4.0x50	5	STD12	34.1	35	36.7	38.9	41.4	44.1	33.1	33.9	35.3	37.3	39.5	41.8	32.3	33.4	34.6	36.4	38.4	40.5
TUB28	28	CNA4.0x50	6	STD12	44.1	45	47.2	49.9	53	56.1	42.6	43.8	45.6	48	50.7	53.6	41.9	43.3	44.9	47.1	49.6	52.2

Para conocer nuestros valores característicos para una viga sobre pilar con pendiente, visite www.strongtie.eu.

VISTAS DE ARRIBA



Encuentre todas las configuraciones de instalación de este producto en strongtie.eu.

Estribo con alma interior TUBS

Valores característicos - Viga sobre viga - Clavado total con pendiente y ángulo = 30°

Código	Fijaciones				Valores característicos - Madera C24 [kN]																							
	Soporte		Viga		R _{1,k} - Pendiente β=0°						R _{1,k} - Pendiente β=15°						R _{1,k} - Pendiente β=30°						R _{1,k} - Pendiente β=45°					
	N°	Tipo	N°	Tipo	Longitud de clavijas [mm]						Longitud de clavijas [mm]						Longitud de clavijas [mm]						Longitud de clavijas [mm]					
					60	80	100	120	140	160	60	80	100	120	140	160	60	80	100	120	140	160	60	80	100	120	140	160
TUBS16	16	CNA4.0x50	3	STD12	15.4	15.9	16.7	17.8	19	20.2	14.9	15.3	16	17	18	19.1	14.5	14.8	15.4	16.2	17.1	18.1	14.1	14.4	14.9	15.6	16.4	17.3
TUBS20	20	CNA4.0x50	4	STD12	23.5	24.3	25.6	27.2	28.9	30.7	22.8	23.4	24.5	25.9	27.4	29.1	22.2	22.6	23.5	24.7	26.1	27.6	21.6	22.2	22.9	24	25.2	26.5
TUBS24	24	CNA4.0x50	5	STD12	32.6	33.5	35.3	37.4	39.8	42.1	31.6	32.3	33.7	35.6	37.7	39.9	30.8	31.3	32.5	34.1	36	37.9	29.9	30.8	31.8	33.3	34.9	36.7
TUBS28	28	CNA4.0x50	6	STD12	42.1	43.3	45.5	48.2	51.1	53.8	40.9	41.7	43.6	45.9	48.5	51.2	39.7	40.6	42.1	44.2	46.5	48.9	38.9	40	41.4	43.2	45.3	47.5

Los valores R_{2,k} pueden estar calculados como R_{2,k} = R_{1,k} x x (n° de clavijas - 1) / (n° de clavijas).
La clavija superior no está considerada para las capacidades de carga al levantamiento porque está situada en un agujero abierto.
Para conocer nuestros valores característicos para una viga sobre pilar con pendiente y ángulo α=30°, visite www.strongtie.eu.

Valores característicos - Viga sobre viga - Clavado total con pendiente y ángulo = 45°

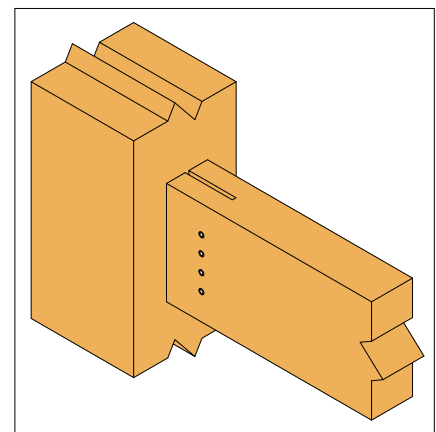
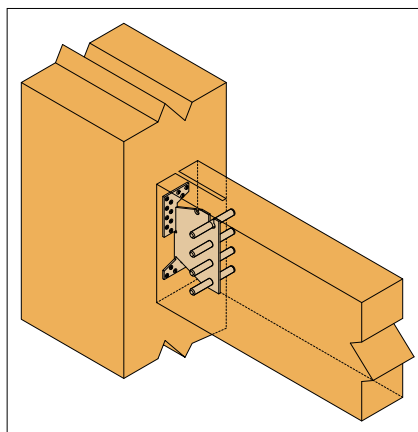
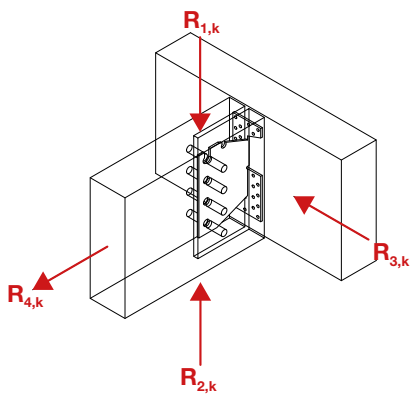
Código	Fijaciones				Valores característicos - Madera C24 [kN]																							
	Soporte		Viga		R _{1,k} - Pendiente β=0°						R _{1,k} - Pendiente β=15°						R _{1,k} - Pendiente β=30°						R _{1,k} - Pendiente β=45°					
	N°	Tipo	N°	Tipo	Longitud de clavijas [mm]						Longitud de clavijas [mm]						Longitud de clavijas [mm]						Longitud de clavijas [mm]					
					60	80	100	120	140	160	60	80	100	120	140	160	60	80	100	120	140	160	60	80	100	120	140	160
TUBS16	16	CNA4.0x50	3	STD12	15.4	15.9	16.8	17.9	19.1	20.3	14.9	15.3	16.1	17	18.1	19.2	14.5	14.8	15.4	16.2	17.2	18.2	14.1	14.4	14.9	15.6	16.5	17.4
TUBS20	20	CNA4.0x50	4	STD12	23.6	24.4	25.7	27.3	29.1	30.9	22.9	23.4	24.6	26	27.6	29.3	22.3	22.7	23.6	24.8	26.2	27.7	21.6	22.2	23	24.1	25.3	26.7
TUBS24	24	CNA4.0x50	5	STD12	32.7	33.7	35.5	37.6	40	42.3	31.7	32.4	33.9	35.8	37.9	40.1	30.8	31.4	32.6	34.3	36.2	38.1	30	30.9	31.9	33.4	35.1	36.9
TUBS28	28	CNA4.0x50	6	STD12	42.3	43.5	45.7	48.4	51.2	53.8	41	41.9	43.8	46.2	48.8	51.4	39.8	40.7	42.3	44.4	46.7	49.1	39	40.2	41.6	43.4	45.5	47.7

Los valores R_{2,k} pueden estar calculados como R_{2,k} = R_{1,k} x x (n° de clavijas - 1) / (n° de clavijas).
La clavija superior no está considerada para las capacidades de carga al levantamiento porque está situada en un agujero abierto.
Para conocer nuestros valores característicos para una viga sobre pilar con pendiente y ángulo α=45°, visite www.strongtie.eu.

Valores característicos - Viga sobre viga - Clavado total con pendiente y ángulo = 60°

Código	Fijaciones				Valores característicos - Madera C24 [kN]																							
	Soporte		Viga		R _{1,k} - Pendiente β=0°						R _{1,k} - Pendiente β=15°						R _{1,k} - Pendiente β=30°						R _{1,k} - Pendiente β=45°					
	N°	Tipo	N°	Tipo	Longitud de clavijas [mm]						Longitud de clavijas [mm]						Longitud de clavijas [mm]						Longitud de clavijas [mm]					
					60	80	100	120	140	160	60	80	100	120	140	160	60	80	100	120	140	160	60	80	100	120	140	160
TUBS16	16	CNA4.0x50	3	STD12	15.4	16	16.9	18.0	19.2	20.5	15.4	16.0	16.9	18.0	19.2	20.5	14.5	14.8	15.5	16.3	17.3	18.3	14.1	14.4	15	15.7	16.6	17.5
TUBS20	20	CNA4.0x50	4	STD12	23.8	24.5	25.9	27.6	29.3	31.1	23.8	24.5	25.9	27.6	29.3	31.1	22.4	22.8	23.7	25.0	26.4	27.9	21.7	22.3	23.1	24.2	25.5	26.9
TUBS24	24	CNA4.0x50	5	STD12	32.9	33.9	35.7	37.9	40.2	42.5	32.9	33.9	35.7	37.9	40.2	42.5	31.0	31.6	32.9	34.6	36.5	38.5	30.2	31.1	32.2	33.7	35.4	37.2
TUBS28	28	CNA4.0x50	6	STD12	42.6	43.8	46.1	48.8	51.5	53.8	42.6	43.8	46.1	48.8	51.5	53.8	40.1	41.0	42.6	44.7	47.1	49.5	39.3	40.5	41.9	43.8	45.9	48.1

Los valores R_{2,k} pueden estar calculados como R_{2,k} = R_{1,k} x x (n° de clavijas - 1) / (n° de clavijas).
La clavija superior no está considerada para las capacidades de carga al levantamiento porque está situada en un agujero abierto.
Para conocer nuestros valores característicos para una viga sobre pilar con pendiente y ángulo α=60°, visite www.strongtie.eu.



Estribo con alma interior **ETNM**



Los estribos con alma interior permiten conseguir uniones discretas. El talón inferior sirve para posicionar el estribo con respecto al elemento de madera, lo que facilita el montaje de las clavijas.

Materia :

- Acero galvanizado S250GD + Z275 según NF EN 10346,
- Espesor : 2 mm.

Ventajas :

- Ensamblaje invisible,
- Fijación sobre madera,
- Instalación optimizada conforme con los Eurocódigos.

Soporte :

- Elemento principal : madera maciza, madera compuesta, madera laminada,
- Elemento secundario : madera maciza, madera compuesta, madera laminada.

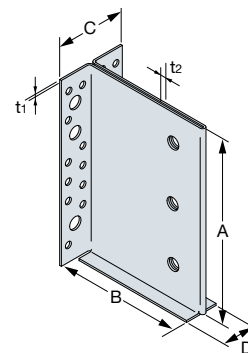
La información de instalación está disponible en strongtie.eu.



Uniones ocultas

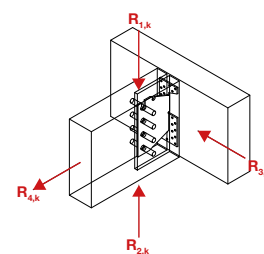
Dimensiones

Código	Dimensiones de la viga [mm]			Dimensiones del soporte [mm]	Dimensiones [mm]						Agujeros soporte		Agujeros viga
	Anchura		Altura	Anchura pilar Min.	A	B	C	D	t ₁	t ₂	Ø13	Ø5	Ø13
	Min.	Máx.	Máx.										
ETNM135/130/2	70	160	200	92	135	130	70	34	2	5.5	5	14	2
ETNM155/130/2	70	160	230	92	155	130	70	34	2	5.5	6	15	2
ETNM185/130/2	70	160	270	92	185	130	70	34	2	5.5	6	18	2
ETNM230/130/2	80	160	345	92	230	130	80	34	2	5.5	6	22	3

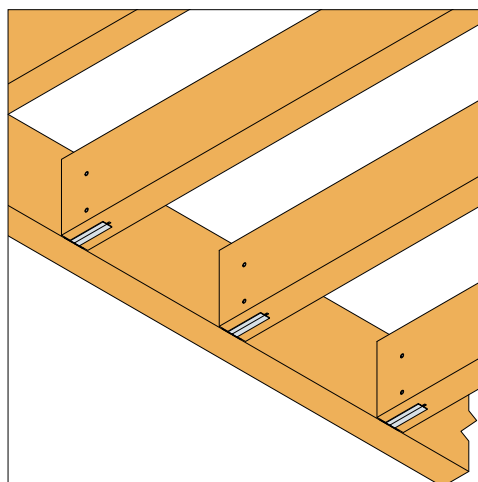
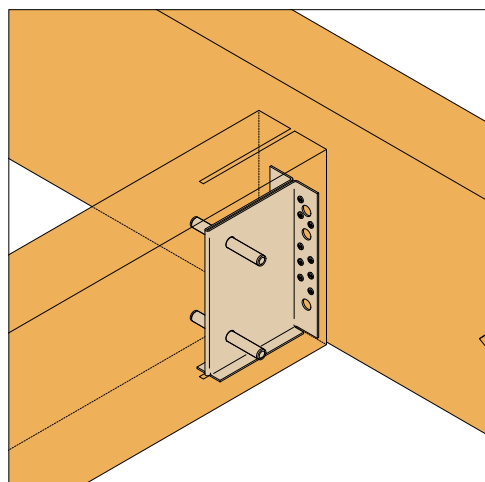


Valores característicos - Viga sobre viga

Código	Fijaciones				Valores característicos - Madera C24 [kN]					
	Soporte		Viga		R _{1,k}					
	Nº	Tipo	Nº	Tipo	Longitud de clavijas [mm]					
					60	80	100	120	140	160
ETNM135/130/2	14	CNA4.0x50	2	STD12	11.7	12.2	13.1	14.2	15.4	16.6
ETNM155/130/2	15	CNA4.0x50	2	STD12	14.4	15.0	16.0	17.2	18.6	20.0
ETNM185/130/2	18	CNA4.0x50	2	STD12	17.1	17.8	18.9	20.4	22.0	23.8
ETNM230/130/2	22	CNA4.0x50	3	STD12	26.2	27.0	28.6	30.6	32.8	35.1



Para conocer nuestros valores característicos para una viga sobre pilar, visite www.strongtie.eu.



D/G-ES2021 ©2021 SIMPSON STRONG-TIE
declina toda responsabilidad derivada de posibles errores de impresión.

Estribo con alma interior - Aluminio BTALU



Este estribo con alma interior está fabricado en aluminio. Permite realizar uniones madera sobre madera, totalmente invisibles, para vigas con grandes alturas.

Materia :

- Aluminio EN AW 6005 A según la norma NF EN 573-1,
- Espesor : 6 mm.

Ventajas :

- Barra de 1198 mm que cortar en función de la altura de la viga soportada,
- Posibilidad de fijar vigas hasta una altura de 900 mm,
- Resistencia al fuego 30 min o 1 hora siguiendo ciertas recomendaciones.

Soporte :

- Elemento principal : madera maciza, madera laminada,
- Elemento secundario : madera maciza, madera laminada.

La información de instalación está disponible en strongtie.eu.

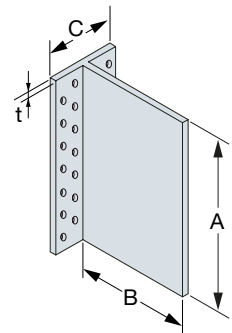
Uniones ocultas



Dimensiones

Código	Dimensiones [mm]			
	A	B	C	t
BTALU1200	1198	109	62	6

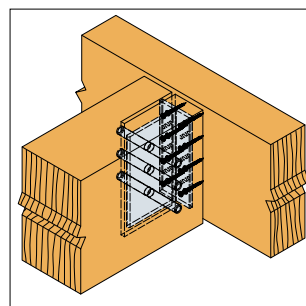
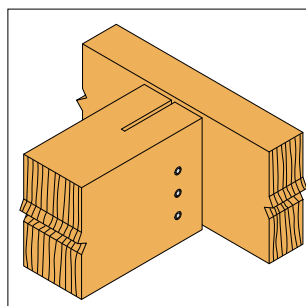
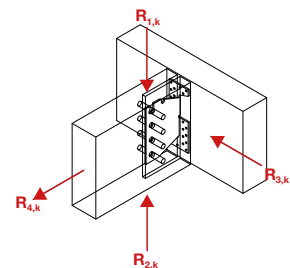
El BTALU1200 es una barra de longitud 1198 mm que se puede cortar si es necesario. Es la única dimensión disponible. Los agujeros en la viga deben estar realizados según la plantilla de clavado definida en el ETE. La dimensión A puede ser reducida de 4 mm como máximo para el corte. Este corte debe estar realizado entre los agujeros.



Valores característicos - Viga sobre viga - Clavado total

Código	Fijaciones				Valores característicos - Madera C24 [kN]												
	Soporte		Viga		$R_{1,k} = R_{2,k}$						$R_{3,k}$						$R_{4,k}$
	N°	Tipo	N°	Tipo	Longitud de clavijas [mm]						Longitud de clavijas [mm]						
					60	80	100	120	140	160	60	80	100	120	140	160	
BTALU1200/120	20	CNA4.0x50	3	STD12	17.3	18.2	19.4	20.7	22.3	23.9	2.2	2.9	3.5	4.2	4.8	5.6	9.8
BTALU1200/160	28	CNA4.0x50	4	STD12	28.0	29.5	31.2	33.3	35.7	38.2	2.9	3.6	4.4	5.3	6.2	7	13.7
BTALU1200/200	36	CNA4.0x50	5	STD12	39.8	41.9	44.3	47.2	50.4	53.9	3.5	4.4	5.4	6.4	7.4	8.4	17.6
BTALU1200/240	44	CNA4.0x50	6	STD12	52.2	54.9	57.9	61.7	65.9	70.3	4.2	5.3	6.4	7.4	8.6	9.8	21.5
BTALU1200/280	52	CNA4.0x50	7	STD12	64.6	68.0	71.7	76.4	81.7	87.2	4.8	6.1	7.3	8.5	9.9	11.3	25.5
BTALU1200/320	60	CNA4.0x50	8	STD12	77.0	81.0	85.5	91.2	97.5	104.1	5.5	6.8	8.3	9.7	11.1	12.9	29.4
BTALU1200/360	68	CNA4.0x50	9	STD12	89.1	93.8	99.0	105.8	113.3	121.1	6.1	7.6	9.2	10.9	12.4	14.4	33.3
BTALU1200/400	76	CNA4.0x50	10	STD12	100.8	106.1	112.3	120.2	129	137.9	6.7	8.3	10.1	12.1	13.8	15.8	37.2
BTALU1200/440	84	CNA4.0x50	11	STD12	112.1	118.0	125.2	134.4	144.4	154.7	7.3	9.1	11	13.2	15.2	17.2	41.2
BTALU1200/480	92	CNA4.0x50	12	STD12	122.8	129.3	137.7	148.2	159.7	171.3	7.9	9.8	11.9	14.3	16.6	18.7	45.1
BTALU1200/520	100	CNA4.0x50	12	STD12	122.8	129.3	138.4	150.5	163.1	175.8	8.6	10.6	12.8	15.4	17.8	20.1	49
BTALU1200/560	108	CNA4.0x50	12	STD12	122.8	129.3	138.4	150.7	164.9	179.1	9.2	11.3	13.8	16.5	19.1	21.5	52.9
BTALU1200/600	116	CNA4.0x50	12	STD12	122.8	129.3	138.4	150.7	164.9	180.4	9.8	12.1	14.7	17.6	20.4	23	56.8

La viga debe tener como anchura mínima = longitud de la clavija. Los valores $R_{4,k}$ están dados para todas las longitudes de clavijas. Para conocer nuestros valores característicos para una viga sobre pilar, visite www.strongtie.eu.



D/G-ES2021 ©2021 SIMPSON STRONG-TIE
declina toda responsabilidad derivada de posibles errores de impresión.

Estribo con alma interior **BTC**

El estribo con alma interior BTC es un conector discreto que permite realizar fijaciones sobre soportes rígidos. El estribo BTC permite soportar esfuerzos en las 3 direcciones. Por lo tanto, las uniones de vigas derramadas también se pueden realizar con simplicidad y seguridad.

Materia :

- Acero galvanizado S250GD + Z275 según NF EN 10346,
- Espesor : 3 mm.

Ventajas :

- Unión invisible sobre hormigón,
- Utilizable para configuraciones inclinadas,
- Resistencia al fuego 30 min o 1 hora siguiendo ciertas recomendaciones.

Soporte :

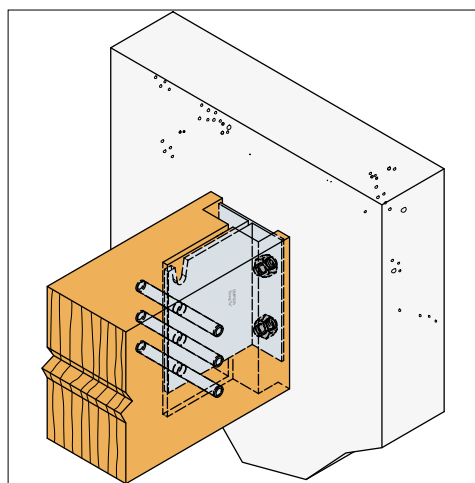
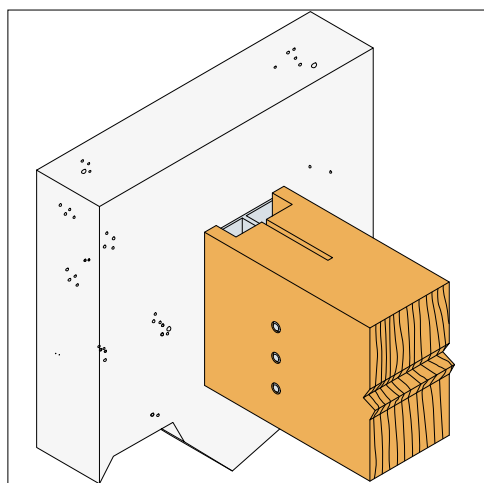
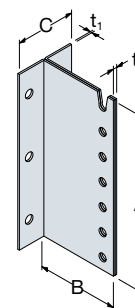
- Elemento principal : hormigón, acero,
- Elemento secundario : madera maciza, madera compuesta, madera laminada.

La información de instalación está disponible en strongtie.eu.



Dimensiones

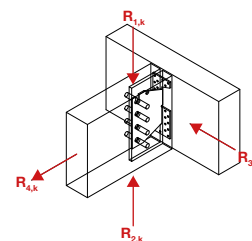
Código	Dimensiones de la viga [mm]	Dimensiones [mm]					Agujeros soporte	Agujeros viga
	Altura Min.	A	B	C	t ₁	t ₂	Ø 14	Ø 13
BTC120-B	160	120	128	96	3	6	2	3
BTC160-B	200	160	128	96	3	6	4	4
BTC200-B	240	200	128	96	3	6	4	5
BTC240-B	280	240	128	96	3	6	4	6
BTC280-B	320	280	128	96	3	6	6	7
BTC320-B	360	320	128	96	3	6	6	8
BTC360-B	400	360	128	96	3	6	6	9
BTC400-B	440	400	128	96	3	6	8	10
BTC440-B	480	440	128	96	3	6	8	11
BTC480-B	520	480	128	96	3	6	8	12
BTC520-B	560	520	128	96	3	6	8	13
BTC560-B	600	560	128	96	3	6	8	14
BTC600-B	640	600	128	96	3	6	8	15



Estribo con alma interior **BTC**

Valores característicos - Madera sobre soporte rígido

Código	Fijaciones				Valores característicos - Madera C24 [kN]											
	Soporte		Viga		R _{1,k}						R _{2,k}					
	N°	Tipo	N°	Tipo	Longitud de clavijas [mm]						Longitud de clavijas [mm]					
					80	100	120	140	160	180	80	100	120	140	160	180
BTC120-B	2	Ø 12	3	STD12	11.5	12.7	14.2	15.8	17.2	17.2	7.7	8.5	9.5	10.5	11.5	11.5
BTC160-B	4	Ø 12	4	STD12	18.5	20.4	22.8	25.3	27.8	27.8	13.9	15.3	17.1	19.0	20.9	20.9
BTC200-B	4	Ø 12	5	STD12	26.7	29.4	32.7	36.4	40.3	40.3	21.4	23.5	26.2	29.1	32.2	32.2
BTC240-B	4	Ø 12	6	STD12	35.8	39.4	43.8	48.6	53.8	54.3	29.8	32.8	36.5	40.5	44.8	45.3
BTC280-B	6	Ø 12	7	STD12	45.6	50.1	55.6	61.7	68.3	69.4	39.1	42.9	47.7	52.9	58.5	59.5
BTC320-B	6	Ø 12	8	STD12	56.0	61.4	68.1	75.5	83.4	85.5	49.0	53.7	59.6	66.1	73.0	74.8
BTC360-B	6	Ø 12	9	STD12	66.8	73.1	80.9	89.6	99.0	102.2	59.4	65.0	71.9	79.6	88.0	90.8
BTC400-B	8	Ø 12	10	STD12	77.9	85.1	94.0	104.1	114.8	119.5	70.1	76.6	84.6	93.7	103.3	107.6
BTC440-B	8	Ø 12	11	STD12	89.0	97.2	107.3	118.7	130.9	133.3	81.0	88.4	97.5	107.9	119.0	121.2
BTC480-B	8	Ø 12	12	STD12	100.5	109.5	120.7	133.4	147.0	147.0	92.1	100.4	110.6	122.3	134.8	134.8
BTC520-B	8	Ø 12	12	STD12	100.5	109.5	120.7	133.4	147.0	147.0	100.5	109.5	120.7	133.4	147.0	147.0
BTC560-B	8	Ø 12	12	STD12	100.5	109.5	120.7	133.4	147.0	147.0	100.5	109.5	120.7	133.4	147.0	147.0
BTC600-B	8	Ø 12	12	STD12	100.5	109.5	120.7	133.4	147.0	147.0	100.5	109.5	120.7	133.4	147.0	147.0



Los valores R_{2,k} pueden estar calculados como $R_{2,k} = R_{1,k} \times (n^\circ \text{ de clavijas} - 1) / (n^\circ \text{ de clavijas})$.

La clavija superior no está considerada para las capacidades de carga al levantamiento porque está situada en un agujero abierto.

La resistencia de los anclajes y su número deben verificarse de acuerdo con el ETE y el tipo de soporte. El número de anclajes dado en la tabla más arriba es un máximo. Si la resistencia de los anclajes es decisiva, será necesario considerarla para la conexión.

Valores característicos - Madera sobre soporte rígido

Código	Fijaciones				Valores característicos - Madera C24 [kN]								R _{4,k}
	Soporte		Viga		R _{3,k}								
	N°	Tipo	N°	Tipo	Longitud de clavijas [mm]								
					60	80	100	120	140	160	180		
BTC120-B	2	Ø 12	3	STD12	2.6	2.9	3.5	4.0	4.5	5.2	5.3	6.7/k _{mod}	
BTC160-B	4	Ø 12	4	STD12	3.2	3.9	4.4	5.0	5.9	6.5	7.0	13.4/k _{mod}	
BTC200-B	4	Ø 12	5	STD12	4.0	4.9	5.5	6.3	7.2	7.8	8.8	13.4/k _{mod}	
BTC240-B	4	Ø 12	6	STD12	4.8	5.7	6.6	7.5	8.4	9.1	10.4	13.4/k _{mod}	
BTC280-B	6	Ø 12	7	STD12	5.6	6.5	7.6	8.7	9.6	10.4	11.9	20.1/k _{mod}	
BTC320-B	6	Ø 12	8	STD12	6.4	7.3	8.6	9.7	10.8	11.8	13.4	20.1/k _{mod}	
BTC360-B	6	Ø 12	9	STD12	7.2	8.1	9.5	10.8	12.0	13.2	14.9	20.1/k _{mod}	
BTC400-B	8	Ø 12	10	STD12	8.0	8.9	10.5	11.9	13.2	14.7	16.4	26.8/k _{mod}	
BTC440-B	8	Ø 12	11	STD12	8.8	9.7	11.4	13.0	14.4	16.1	17.8	26.8/k _{mod}	
BTC480-B	8	Ø 12	12	STD12	9.6	10.6	12.4	14.1	15.6	17.6	19.3	26.8/k _{mod}	
BTC520-B	8	Ø 12	12	STD12	10.4	11.4	13.3	15.1	16.8	19.1	20.8	26.8/k _{mod}	
BTC560-B	8	Ø 12	12	STD12	11.2	12.3	14.3	16.2	18.0	20.5	22.3	26.8/k _{mod}	
BTC600-B	8	Ø 12	12	STD12	12.0	13.2	15.2	17.3	19.2	22.0	23.8	26.8/k _{mod}	

La resistencia de los anclajes y su número deben verificarse de acuerdo con el ETE y el tipo de soporte. El número de anclajes dado en la tabla más arriba es un máximo. Si la resistencia de los anclajes es decisiva, será necesario considerarla para la conexión.

Estribo oculto BT4



Los estos estribos con alma interior BT4 actúan como conexión invisible entre las vigas secundarias y las vigas principales o postes.

Materia :

- Acero galvanizado S250GD + Z275 según NF EN 10346,
- Espesor : 3 mm.

Ventajas :

- Instalación fácil y segura,
- Le permite crear uniones con pendiente hasta 45°,
- Resistencia al fuego 30 min o 1 hora siguiendo ciertas recomendaciones.

Soporte :

- Elemento principal : madera maciza, madera laminada, madera compuesta,
- Elemento secundario : madera maciza, madera laminada, madera compuesta.

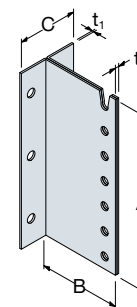
La información de instalación está disponible en strongtie.eu.



Uniones ocultas

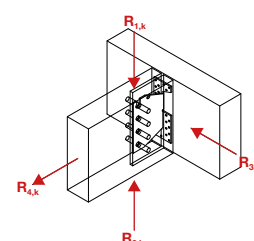
Dimensiones

Código	Dimensiones de la viga [mm]		Dimensiones [mm]					Agujeros soporte	Agujeros viga
	Anchura Min.	Altura Min β=0	A	B	C	t ₁	t ₂	Ø5	Ø13
BT4-90	60	90	90	103	61	3	6	16	4 (Ø8.5)
BT4-120	60	152	120	103	61	3	6	20	3
BT4-160	60	192	160	103	61	3	6	28	4
BT4-200	60	232	200	103	61	3	6	36	5
BT4-240	60	272	240	103	61	3	6	44	6



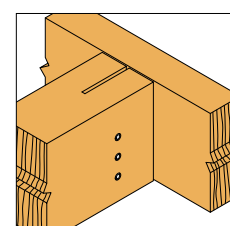
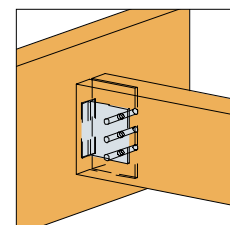
Valores característicos - Viga sobre viga

Código	Fijaciones				Valores característicos - Madera C24 [kN]											
	Soporte		Viga		R _{1,k}						R _{2,k}					
	Nº	Tipo	Nº	Tipo	Longitud de clavijas [mm]						Longitud de clavijas [mm]					
					60	80	100	120	140	160	60	80	100	120	140	160
BT4-90	16	CNA4.0x50	4	STD8	10.8	11.8	12.9	13.7	13.7	13.7	8.1	8.9	9.7	10.3	10.3	10.3
BT4-120	20	CNA4.0x50	3	STD12	17.3	18.2	19.4	20.7	22.3	23.9	11.5	12.1	12.9	13.8	14.9	15.9
BT4-160	28	CNA4.0x50	4	STD12	28	29.5	31.2	33.3	35.7	38.2	21	22.1	23.4	25	26.8	28.6
BT4-200	36	CNA4.0x50	5	STD12	39.8	41.9	44.3	47.2	50.4	53.9	31.8	33.5	35.4	37.8	40.3	43.1
BT4-240	44	CNA4.0x50	6	STD12	52.2	54.9	57.9	61.7	65.9	70.3	43.5	45.8	48.2	51.4	54.9	58.6



Valores característicos - Viga sobre viga

Código	Fijaciones				Valores característicos - Madera C24 [kN]						
	Soporte		Viga		R _{3,k}						
	Nº	Tipo	Nº	Tipo	Longitud de clavijas [mm]						
					60	80	100	120	140	160	R _{4,k}
BT4-90	16	CNA4.0x50	4	STD8	1.5	1.9	2.3	2.7	3.1	3.6	7.8
BT4-120	20	CNA4.0x50	3	STD12	2.2	2.9	3.5	4.2	4.8	5.6	9.8
BT4-160	28	CNA4.0x50	4	STD12	2.9	3.6	4.4	5.3	6.2	7	13.7
BT4-200	36	CNA4.0x50	5	STD12	3.5	4.4	5.4	6.4	7.4	8.4	17.6
BT4-240	44	CNA4.0x50	6	STD12	4.2	5.3	6.4	7.4	8.6	9.8	21.6



Los valores R_{2,k} pueden estar calculados como R_{2,k} = R_{1,k} x (nº de clavijas - 1) / (nº de clavijas).

La clavija superior no está considerada para las capacidades de carga al levantamiento porque está situada en un agujero abierto.

La resistencia de los anclajes y su número deben verificarse de acuerdo con el ETE y el tipo de soporte. El número de anclajes dado en la tabla más arriba es un máximo. Si la resistencia de los anclajes es decisiva, será necesario considerarla para la conexión.

Para conocer nuestros valores característicos viga sobre pilar, visite www.strongtie.eu.

D/G-ES2021 ©2021 SIMPSON STRONG-TIE declina toda responsabilidad derivada de posibles errores de impresión.

Estribo con alma interior **CBH**



El estribo CBH es un conector discreto que permite realizar fijaciones sobre madera o hormigón.

Materia :

- Acero galvanizado S250GD + Z275 según NF EN 10346,
- Espesor : 2,5 mm.

Ventajas :

- Uniones invisibles,
- Fijación sobre madera u hormigón,
- Instalación optimizada según las especificaciones de los Eurocódigos,
- Resistencia al fuego 30 min o 1 hora siguiendo ciertas recomendaciones.

Support :

- Elemento principal : madera maciza, madera compuesta, madera laminada, hormigón, acero,
- Elemento secundario : madera maciza, madera compuesta, madera laminada.

La información de instalación está disponible en strongtie.eu.

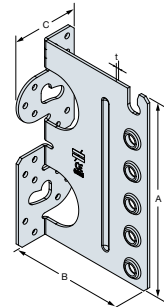


Uniones ocultas

Dimensiones

Código	Dimensiones de la viga [mm]					Dimensiones del soporte [mm]	Dimensiones [mm]				Agujeros soporte		Agujeros viga
	Anchura		Altura			Altura	A	B	C	t	Ø11	Ø5	Ø10,5
	Min.	Máx.	Min β=0	Min β≠0	Máx.	Min.							
CBH150/2.5	60	160	190	219	225	192	150	113,5	60	2,5	2	14	5
CBH180/2.5	60	160	220	249	270	222	180	113,5	60	2,5	2	16	6
CBH220/2.5	60	160	250	279	330	262	220	113,5	60	2,5	2	22	7

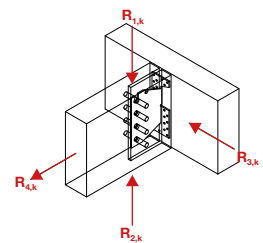
β es el pendiente de la viga secundaria relativo al plano horizontal.



Valores característicos - Viga sobre viga

Código	Fijaciones				Valores característicos - Madera C24 [kN]					
	Soporte		Viga		$R_{1,k}$ - Pendiente $\beta=0^\circ$					
	Nº	Tipo	Nº	Tipo	Longitud de clavijas [mm]					
					60	80	100	120	140	160
CBH150/2.5	14	CNA4.0x60	5	STD10	18.0	18.6	20.7	22.4	24.0	24.0
CBH180/2.5	16	CNA4.0x60	6	STD10	25.0	26.5	29.5	32.1	32.6	32.6
CBH220/2.5	22	CNA4.0x60	7	STD10	32.6	34.2	37.9	41.1	42.8	42.8

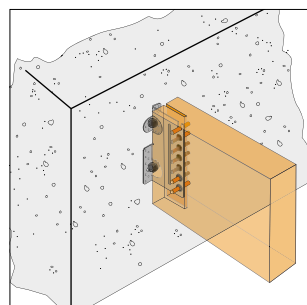
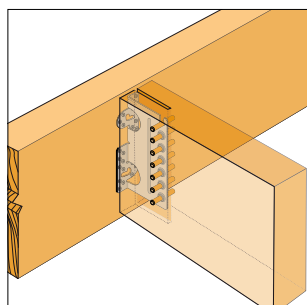
Para conocer las configuraciones con otros valores de pendiente, visite nuestro sitio web www.strongtie.eu.



Valores característicos - Madera sobre soporte rígido

Código	Fijaciones				Valores característicos - Madera C24 [kN]					
	Soporte		Viga		$R_{1,k}$ - Pendiente $\beta=0^\circ$					
	Nº	Tipo	Nº	Tipo	Longitud de clavijas [mm]					
					60	80	100	120	140	160
CBH150/2.5	2	WA M10-78/5	5	STD10	12.4	13.2	15.6	17.7	19.5	19.5
CBH180/2.5	2	WA M10-78/5	6	STD10	19.3	21.1	25.2	28.8	29.7	29.7
CBH220/2.5	2	WA M10-78/5	7	STD10	23.8	25.9	30.6	34.9	37.1	37.1

Para conocer las configuraciones con otros valores de pendiente, visite nuestro sitio web www.strongtie.eu.



D/G-ES2021 ©2021 SIMPSON STRONG-TIE
declina toda responsabilidad derivada de posibles errores de impresión.

Estribo con alma interior - Inox A4 CBHS



CBH105/2.5S

CBHS

El estribo con alma interior CBHS es un conector discreto que permite una fijación sobre madera o sobre soporte rígido en exteriores (terrace, pérgola, etc.). El modelo CBH105/2,5S está especialmente diseñado para pérgolas y terrazas.

Materia :

- Acero inoxidable A4 (316L) según NF EN 10088,
- Espesor : 2,5 mm.

Ventajas :

- Uniones invisibles,
- Fijación sobre madera o hormigón,
- Instalación optimizada según las especificaciones de los Eurocódigos.
- Estribo inox compatible con un uso exterior (terrace, pérgolas, etc.).

Soporte :

- Elemento principal: madera maciza, madera compuesta, madera laminada o hormigón,
- Elemento secundario: madera maciza, madera compuesta o madera laminada.

La información de instalación está disponible en strongtie.eu.

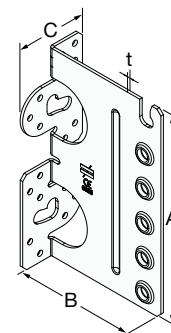


Uniones ocultas

Dimensiones

Código	Dimensiones de la viga [mm]					Dimensiones del soporte [mm]	Dimensiones [mm]				Agujeros soporte		Agujeros viga
	Anchura		Altura			Altura	A	B	C	t	Ø11	Ø5	Ø10,5
	Mín.	Máx.	Mín β=0	Mín β≠0	Máx.	Mín.							
CBH105/2.5S	45	100	115	145	190	115	105	102.5	40	2,5	2	8	3
CBH150/2.5S	60	160	190	219	225	192	150	113,5	60	2,5	2	14	5
CBH180/2.5S	60	160	220	249	270	222	180	113,5	60	2,5	2	16	6
CBH220/2.5S	60	160	250	279	330	262	220	113,5	60	2,5	2	22	7

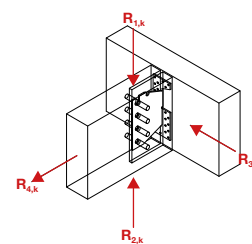
β es el pendiente de la viga secundaria relativo al plano horizontal.



Valores característicos - Viga sobre viga

Código	Fijaciones				Valores característicos - Madera C24 [kN]							
	Soporte		Viga		R _{1,k} - Pendiente β=0°							
	N°	Tipo	N°	Tipo	Longitud de clavijas [mm]							
					45	60	80	100	120	140	160	
CBH105/2.5S	8	CSA5.0x40S	3	STDS10	10.2	10.2	10.2	10.2	-	-	-	-
CBH150/2.5S	14	CSA5.0x40S	5	STD10	-	18.0	18.6	20.7	22.4	24.0	24.0	-
CBH180/2.5S	16	CSA5.0x40S	6	STD10	-	25.0	26.5	29.5	32.1	32.6	32.6	-
CBH220/2.5S	22	CSA5.0x40S	7	STD10	-	32.6	34.2	37.9	41.1	42.8	42.8	-

Para conocer las configuraciones con otros valores de pendiente, visite nuestro sitio web www.strongtie.eu.

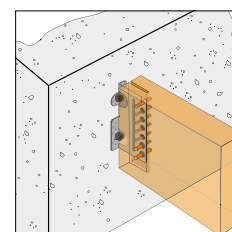
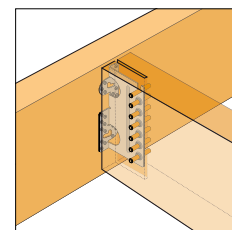


Valores característicos - Madera sobre soporte rígido

Código	Fijaciones				Valores característicos - Madera C24 [kN]							
	Soporte		Viga		R _{1,k} - Pendiente β=0°							
	N°	Tipo*	N°	Tipo	Longitud de clavijas [mm]							
					45	60	80	100	120	140	160	
CBH105/2.5S	2	Ø8	3	STD10	10.2	10.2	10.2	10.2	-	-	-	-
CBH150/2.5S	2	Ø10	5	STD10	-	12.4	13.2	15.6	17.7	19.5	19.5	-
CBH180/2.5S	2	Ø10	6	STD10	-	19.3	21.1	25.2	28.8	29.7	29.7	-
CBH220/2.5S	2	Ø10	7	STD10	-	23.8	25.9	30.6	34.9	37.1	37.1	-

*Consulte la gama de anclajes Simpson Strong-Tie para encontrar el producto correcto. Las soluciones de anclajes típicas son BOAXII, SET-XP, WA y AT-HP dependen del tipo de hormigón, la distancia entre anclajes y las distancias a los bordes.

Para conocer las configuraciones con otros valores de pendiente, visite nuestro sitio web www.strongtie.eu.



Estribo de cola de milano - Aluminio **ETB**



El estribo ETB presenta un diseño innovador y enormemente discreto. Permite recrear el aspecto de una unión convencional de cola de milano sin los inconvenientes de esta. Se recomienda realizar su premontaje en taller para agilizar su instalación en la obra.

Materia :

- Aluminio EN AW-6082 T-6 según NF EN 755-2:2000,
- Espesor : 6 mm (conexión macho) et 10 mm (conexión hembra).

Ventajas :

- Ensamblaje invisible con o sin refrentado,
- Puede utilizarse en múltiples aplicaciones,
- Demostración de montaje en el apartado Recursos/Videos,
- Resistencia al fuego 30 min o 1 hora siguiendo ciertas recomendaciones.

Soporte :

- Elemento principal : madera maciza, madera compuesta o madera laminada,
- Elemento secundario : madera maciza, madera compuesta o madera laminada.

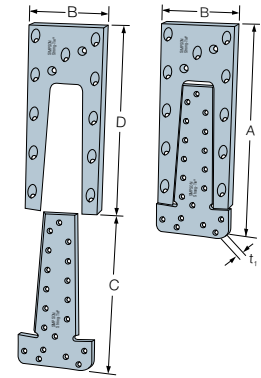
La información de instalación está disponible en strongtie.eu.



Uniones ocultas

Dimensiones

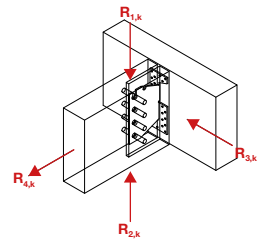
Código	Dimensiones de la viga [mm]			Dimensiones [mm]						Agujeros soporte		Agujeros viga
	Anchura		Altura	A	B	C	D	t ₁	t ₂	Ø5	Ø5,4	
	Mín.	Mín.	Máx.									
ETB90-B	70	115	150	90	60	58	69	6	10	6	4	
ETB120-B	70	150	200	121	60	85	95	6	10	9	6	
ETB160-B	70	185	250	166	60	95	130	6	10	11	8	
ETB190-B	90	220	300	195	75	138	165	6	10	19	11	
ETB230-B	90	255	350	230	75	138	200	6	10	19	14	



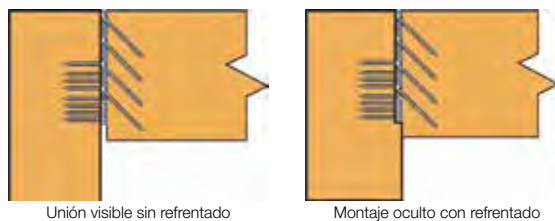
Valores característicos - Viga sobre viga

Código	Fijaciones				Valores característicos - Madera C24 [kN]
	Soporte		Viga		
	Nº	Tipo	Nº	Tipo	
ETB90-B	6	CNA4.0X50	4	FTETL5.0x80	11.6
ETB120-B	9	CNA4.0X50	6	FTETL5.0x80	16.7
ETB160-B	11	CNA4.0X50	8	FTETL5.0x80	21.7
ETB190-B	19	CNA4.0X50	11	FTETL5.0x80	28.9
ETB230-B	19	CNA4.0X50	14	FTETL5.0x80	34.8

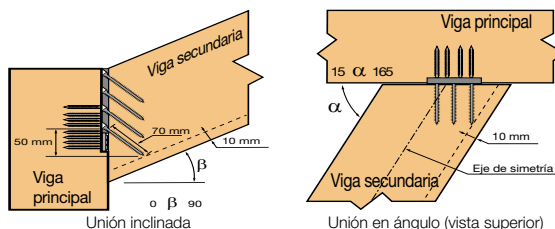
Para conocer nuestros valores característicos para una viga sobre pilar, visite www.strongtie.eu.



Fijación a una viga



Aplicaciones opcionales



Plantilla de montaje

ETPP90-160 para ETB 90 hasta 160 y
ETPP190-230 para ETB 190 hasta 230

Visite nuestro sitio web

Vea la demostración de instalación de un estribo ETB.

D/G-ES2021 ©2021 SIMPSON STRONG-TIE
declina toda responsabilidad derivada de posibles errores de impresión.

Estribo de cola de milano ETSN



El estribo de cola de milano ETSN de acero pregalvanizado es un conector innovador y muy discreto. Permite reproducir la estética de una unión tradicional con cola de milano. La parte hembra se instala en la viga principal con tornillos CSA o puntas CNA, mientras que la parte macho se fija en la viga secundaria con tornillos de cabeza plana.

Materia :

- Acero S250GD + Z275 según la norma NF EN 10346,
- Espesor : 3 mm.

Ventajas :

- Uniones invisibles,
- Se puede utilizar con pendiente y/o ángulo lateral entre el soporte y la viga secundaria,
- Se puede utilizar en múltiples aplicaciones con los tornillos ESCR6.0,
- Utilizable con una inclinación y/o ángulo entre la viga y el soporte,
- Resistencia al fuego 30 min o 1 hora siguiendo ciertas recomendaciones.

Soporte :

- Elemento principal : madera maciza, madera compuesta, madera laminada,
- Elemento secundario : madera maciza, madera compuesta, madera laminada.

La información de instalación está disponible en strongtie.eu.

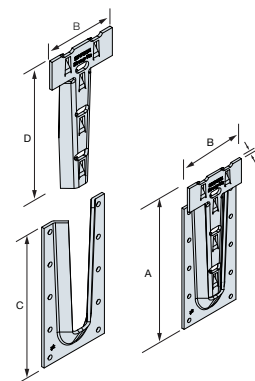


Uniones ocultas

Dimensiones

Código	Dimensiones de la viga [mm]				Dimensiones del soporte [mm]	Dimensiones [mm]					Agujeros soporte	Agujeros viga
	Anchura	Altura			Anchura del pilar	A	B	C	D	t	Ø5	Lengüeta Ø6
		Min.	Min.	Máx.								
ETSN100	70	*	*	*	105	100	60	70	70	3	4	3
ETSN130	75	*	*	*	110	130	65	100	100	3	8	4
ETSN180	85	*	*	*	120	180	75	150	150	3	10	5

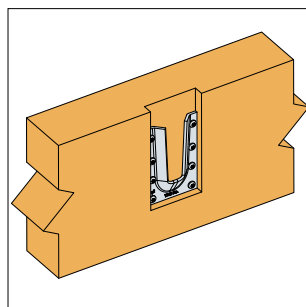
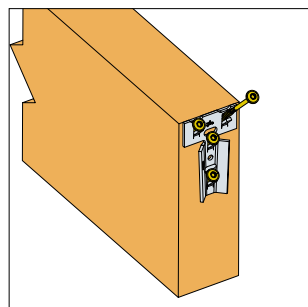
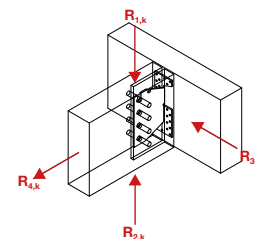
*Depende de la longitud del tornillo ESCR. Para determinar esta longitud, consulte la pestaña «Notas técnicas» de la ficha en línea del ETSN en www.strongtie.eu.



Valores característicos - Viga sobre viga

Código	Fijaciones				Valores característicos - Madera C24 [kN]								
	Soporte		Viga		ESCR6.0x80		ESCR6.0x120		ESCR6.0x160				
	N°	Tipo	N°	Tipo	Altura de la viga [mm]		R _{1,k}	Altura de la viga [mm]		R _{1,k}	Altura de la viga [mm]		R _{1,k}
					Min.	Máx.		Min.	Máx.		Min.	Máx.	
ETSN100	4	CSA5.0x40	3	ESCR	118	165	9.0	151	215	9.0	184	264	9.0
ETSN130	8	CSA5.0x40	4	ESCR	145	203	12.2	178	252	16.3	211	301	16.3
ETSN180	10	CSA5.0x40	5	ESCR	195	278	15.3	228	327	20.4	261	376	20.4

Para conocer nuestros valores característicos para una viga sobre pilar, visite www.strongtie.eu.



D/G-ES2021 ©2021 SIMPSON STRONG-TIE declina toda responsabilidad derivada de posibles errores de impresión.



**Todo para la fiabilidad
de las estructuras
industriales**

THJA -Estribo para faldón



SIMPSON

Strong-Tie

Conexiones para estructuras industriales

Conexiones para
estructuras industriales

Estribos para faldón	116
Estribo con tirantes para cercha SHT	116
Estribo en ángulo de 45° (izquierda y derecha) ET	117
Estribo para faldón ETC.....	118
Estribo para faldón THJA26.....	119
Conexiones para cerchas	120
Unión Cabrió-Limatesa LEA.....	120
Pies de cerchas PFA / PFP.....	120
Soportes de cumbrera TOL / TOP	121
Soportes de cumbrera RB	121

Estribo con tirantes para cercha SHT



El estribo SHT es un estribo con tirantes que se utiliza para conectar cerchas con soportes de madera. Puede ajustarse en altura en la obra porque puede instalarse con las alas planas en el elemento principal o con las alas plegadas.

Materia :

- Acero galvanizado S250GD + Z275 según la norma NF EN 10346,
- Espesor : 1,5 mm.

Ventajas :

- Fácil de instalar,
- Permite diferencias de altura entre el elemento principal y el secundario,
- Adecuado para vigas de 97 mm.

Soporte :

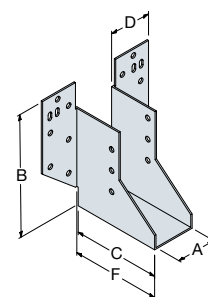
- Elemento principal : madera maciza o madera compuesta,
- Elemento secundario : madera compuesta.

La información de instalación está disponible en strongtie.eu.



Dimensiones

Código	Dimensiones [mm]							Agujeros soporte	Agujeros viga
	A	B	C	D	E	F	t	Ø5	Ø5
SHT115/38	38	90	83,5	35,9	115	85	1,5	12	6

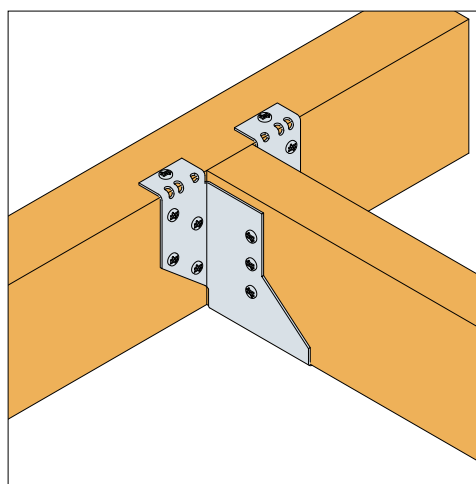
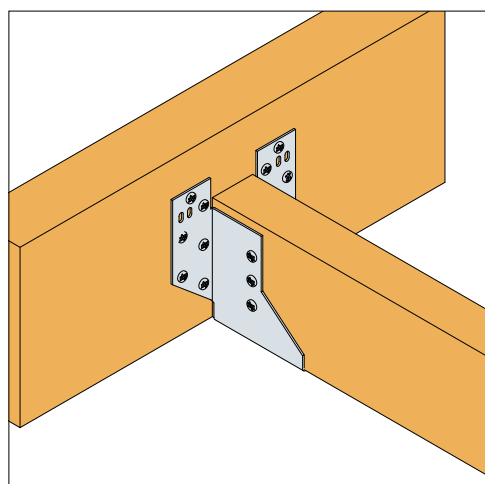
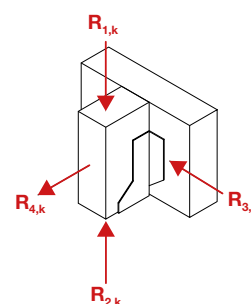


Valores característicos - Viga sobre viga - Alas planas

Código	Fijaciones		Valores característicos - Madera C24 [kN]	
	Soporte	Viga	$R_{1,k}$	$R_{2,k}$
	Cara (N°)	N°	CNA4.0x35	CNA4.0x35
SHT115/38	12	6	9.6	6.6

Valores característicos - Viga sobre viga - Alas plegadas

Código	Fijaciones			Valores característicos - Madera C24 [kN]	
	Soporte		Viga	$R_{1,k}$	$R_{2,k}$
	Encima (N°)	Cara (N°)	N°	CNA4.0x35	CNA4.0x35
SHT115/38	2	8	6	9.4	5.8



Estribo en ángulo de 45° (izquierda y derecha) ET



Estos estribos posibilitan realizar una unión a 45° a izquierda o a derecha con un único producto. Se utilizan principalmente en estructuras industriales.

Materia :

- Acero galvanizado S250GD + Z275 según NF EN 10346,
- Espesor : 1,5 mm.

Ventajas :

- Puede utilizarse en ángulo de 45° hacia la derecha o la izquierda,
- Fijación sobre madera o hormigón.

Soporte :

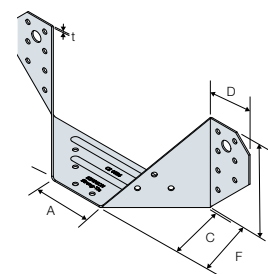
- Elemento principal : madera maciza, madera compuesta, madera laminada, hormigón, acero,
- Elemento secundario : madera maciza.

La información de instalación está disponible en strongtie.eu.



Dimensiones

Código	Dimensiones de la viga [mm]			Dimensiones [mm]						Agujeros soporte		Agujeros viga
	Anchura	Altura		A	B	C	D	F	t	Ø5	Ø11	Ø5
		Min.	Min.									
ET248	38	97	145	59	92	65	189	46	1,5	14	2	6
ET260	47	97	145	67	95	55	177	35	1,5	16	2	10
ET301	2x38	97	145	108	95	55	218	35	1,5	16	2	16

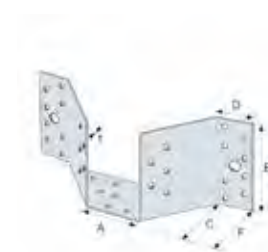


ET248

Valores característicos - Viga sobre viga

Código	Fijaciones		Valores característicos - Madera C24 [kN]	
	Soporte	Viga	R _{1,k}	R _{2,k}
	N°	N°	CNA4.0x35	CNA4.0x35
ET248	14	6	8.7	2.0
ET260	16	10	10.5	5.4
ET301	16	16	11.2	6.3

Utilizar una escuadra con ángulo ajustable LS30 para aumentar la estabilidad si la altura de la viga es superior a 195 mm.



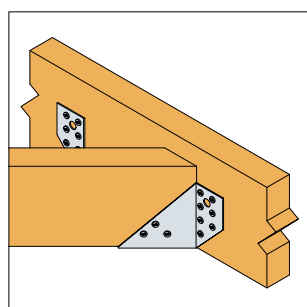
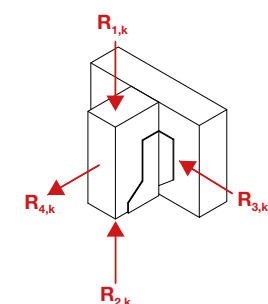
ET260

Valores característicos - Madera sobre hormigón

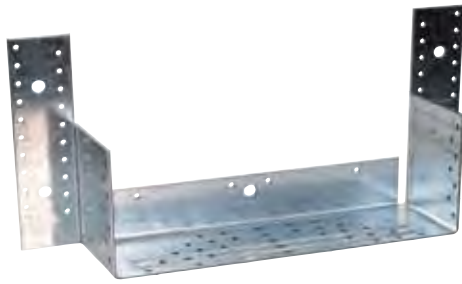
Código	Fijaciones				Valores característicos - Madera C24 [kN]
	Soporte		Viga		R _{1,k}
	N°	Tipo*	N°	Tipo	CNA4.0x35
ET248	2	Ø10	14	CNA	8.7
ET260	2	Ø10	16	CNA	10.5
ET301	2	Ø10	16	CNA	11.2

Utilizar una escuadra con ángulo ajustable LS30 para aumentar la estabilidad si la altura de la viga es superior a 195 mm.

*Consulte la gama de anclajes Simpson Strong-Tie para encontrar el producto correcto. Las soluciones de anclajes típicas son BOAXII, SET-XP, WA, AT-HP y dependen del tipo de hormigón, la distancia entre anclajes y las distancias a los bordes. Los valores dados en esta tabla corresponden a una instalación en losa completa. Para todas las demás condiciones de instalación (cerca de los bordes,...), el diseñador debe verificar los anclajes por separado (nuestro software gratuito Anchor Designer está disponible en nuestra página Web).



Estribo para faldón ETC



ETC835

Estos estribos se utilizan en cerchas con una sección de 38 mm. Permiten realizar faldones mediante la unión de las semi-armaduras de la limatesa y el cabrio. Los modelos varían en función del tipo de instalación.

Materia :

- Acero galvanizado S250GD + Z275 según NF EN 10346,
- Espesor : 1,5 hasta 3 mm según los modelos.

Ventajas :

- Se puede utilizar en múltiples configuraciones,
- Fijación sobre madera o hormigón.

Soporte :

- Elemento principal : madera maciza, compuesta y laminada, hormigón o acero,
- Elemento secundario : madera maciza.

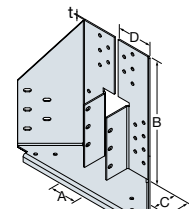
La información de instalación está disponible en strongtie.eu.



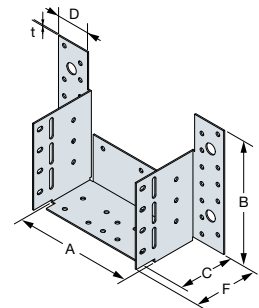
Conexiones para estructuras industriales

Dimensiones

Código	Dimensiones [mm]						Agujeros				
	A	B	C	D	F	t	Soporte		Viga		
							Ø5	Ø13	Flancos		Base
Ø5	Ø13	Ø5	Ø5x7,5	Ø5							
ETC392	38	195	68	54	102	2	24	-	10	6	4
ETC434	140	145	80	225	100	1.5	24	4	6	8	10
ETC434G/D	140	145	80	185	100	1.5	20	4	6	8	10
ETC485R	195	145	110	279	90	2	24	4	12	-	31
ETC502	206	145	98	290	89	2	24	4	6	-	12
ETC835	355	240	110	481	143	3	40	4	14	-	33



ETC392



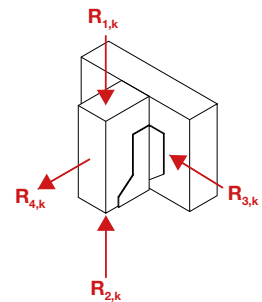
ETC434

Valores característicos - Viga sobre viga - Soporte ≥ 197 mm

Código	Secciones de madera y fijaciones							Valores Característicos - Soporte ≥ 197 mm - Madera C24 [kN]					
	Soporte CNA 4.0x35	Vigueta		Limatesa			R _{1,k}			R _{2,k}			
		Nº de pliegos	Altura mín.	CNA 4.0x35	Nº de pliegos	Altura mín.	CNA 4.0x35	Cabrio	Limatesa	Total	Cabrio	Limatesa	Máx.
ETC392	26	1	97	6	1	97	14	4.4	8.8	22	3.3	6.6	16.6
ETC434	27 (27)	1	147	6 (6)	1 (2)	147	6 (7)	3 (4.2)	9 (12.6)	12 (16.8)	5.3 (5.3)	4.7 (5.7)	3.3 (3.3)
ETC434G	40	1	147	4	1	147	32	3.3	6.6	16.5	-	-	-
ETC434D	40	1	147	4	1	147	16	3.3	6.6	16.5	-	-	-
ETC485R	24	1	97	11	2	97	10	5.6	16.8	22.4	5.9	5.7	3.8
ETC502	27	1	97	4	1	97	6	4.6	9.3	23.2	1.2	5.6	4.4
ETC835	44	1	147	5	2	147	28	5.8	11.7	29.2	1.8	5.8	7.7

Los valores descendentes están calculados así : $R_{1,k} = \min(\text{Vigueta} + 2 \cdot \text{Limatesa}; \text{Total})$. Los valores ascendentes están calculados así : $R_{2,k} = \min(\text{Cabrio} + 2 \cdot \text{Limatesa}; \text{Máx.})$. La distribución de la carga es : 20% en el cabrio, 40% en cada limatesa. El uso de un ETC392 necesita la instalación de un elemento de madera vertical de una anchura de 97 mm como mínimo. Las distancias entre puntas y las distancias al borde deben estar verificadas según las reglas del Eurocódigo 5, para el grupo de 10 puntas situadas en la parte alta del estribo, en función del espesor del soporte y de la dimensión del elemento vertical. El uso de un soporte de espesor 147 mm debe también estar comprobada. Los elementos principales y secundarios deben estar verificados para los esfuerzos perpendiculares al hilo de la madera.

Detalles de los configuraciones disponibles en nuestra página web.



Unión de dos elementos



Unión de tres elementos



D/G-ES2021 ©2021 SIMPSON STRONG-TIE
declina toda responsabilidad derivada de posibles errores de impresión.

Estribo para faldón THJA26



Estos estribos se utilizan en cerchas con una sección de 38 mm. Permiten realizar faldones mediante la unión de las semiarmaduras de la limatesa y el cabrío (dos limatesas o una limatesa + un cabrío).

Materia :

- Acero galvanizado G90 según ASTM A653,
- Espesor : 2 a 2,5 mm según los modelos.

Ventaja : Puede utilizarse en múltiples configuraciones.

Soporte :

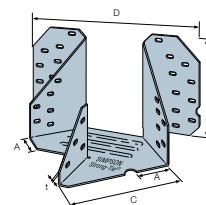
- Elemento principal : madera maciza, madera compuesta o madera laminada,
- Elemento secundario : madera maciza.

La información de instalación está disponible en strongtie.eu.



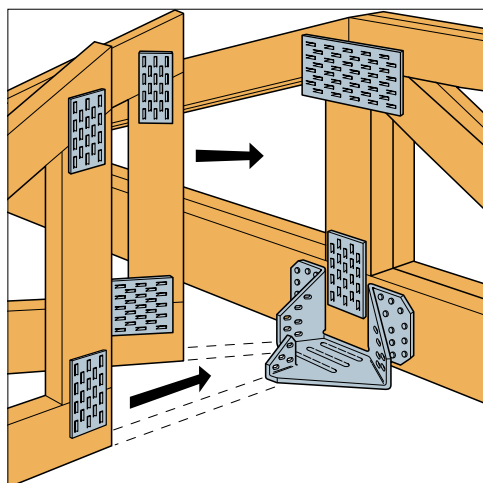
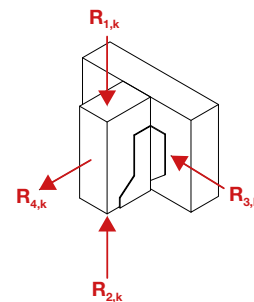
Dimensiones

Código	Dimensiones [mm]					Agujeros soporte Ø4.4x7.9	Agujeros viga	
	A	B	C	D	t		Limatesa	Vigueta
							Ø4.4x7.9	Ø4.4x7.9
THJA26	38	137	135	229	2	20	12	4

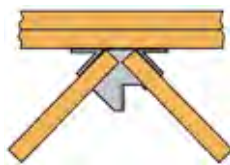


Valores característicos - Unión de 2 elementos - soporte de 147 mm

Código	Sección de viga y fijaciones (1 limatesa + 1 vigueta)									Valores característicos (2 elementos) - Soporte ≥ 147 mm - Madera C24					
	Soporte			Limatesa			Vigueta			R _{1,k}			R _{2,k}		
	Nº de pliegos	Altura min.	CNA 4.0x35	Nº de pliegos	Altura min.	CNA 4.0x35	Nº de pliegos	Altura min.	CNA 4.0x35	Cabrío	Limatesa	Total	Cabrío	Limatesa	Total
THJA26	2	145	20	1	145	4	1	145	6	3.2	9.8	13.0	1.5	4.3	5.7



Fijación sobre viga



Dos limatesas simples sin cabrio



Una limatesa simple y un cabrio

D/G-ES2021 ©2021 SIMPSON STRONG-TIE declina toda responsabilidad derivada de posibles errores de impresión.

Conexiones para estructuras industriales

Unión Cabrío-Limatesa **LEA**



La unión LEA permite conectar una limatesa y un cabrio formando un ángulo de 45°.

Materia :

- Acero galvanizado S250GD + Z275 según NF EN 10346,
- Espesor : 1,5 mm.

Ventaja : Diseño que permite posicionar perfectamente el cabrio.

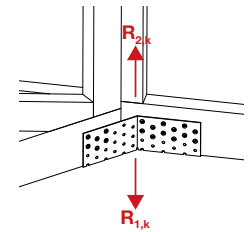
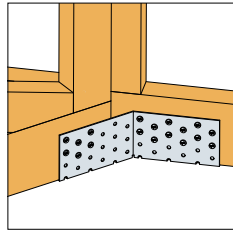
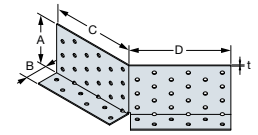
Soporte : Cerchas.

La información de instalación está disponible en strongtie.eu.



Dimensiones y valores característicos

Código	Dimensiones [mm]					Fijaciones		Valores característicos Madera C24 [kN]	
	A	B	C	D	t	Ala A	Ala B	R _{1,k}	R _{2,k}
LEA240/30/70/1.5	118	118	30	70	1.5	12 - Ø4.0x35	6 - Ø4.0x35	2.7	2.3



Pies de cerchas **PFA / PFP**



PFA

PFP

Los pies de cerchas permiten realizar un anclaje rápido y preciso de cerchas, cabrios o viguetas. El modelo plano se utiliza principalmente para la aplicación de esfuerzos horizontales. Por su parte, el modelo plegado está más adaptado a esfuerzos de levantamiento importantes.

Materia :

- Acero galvanizado S250GD + Z275 según NF EN 10346,
- Espesor : 1 mm.

Ventaja : Los agujeros para los clavos están dispuestos de forma escalonada, con el fin de evitar el agrietamiento de la madera.

Soporte :

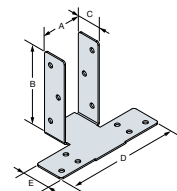
- Elemento principal : madera maciza, madera laminada,
- Elemento secundario : madera maciza, madera laminada, armaduras triangulares.

La información de instalación está disponible en strongtie.eu.

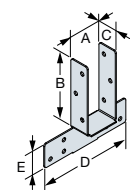
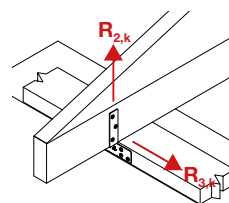
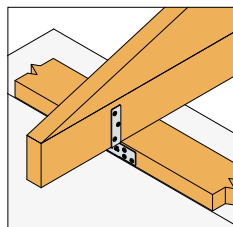


Dimensiones y valores característicos

Código	Dimensiones [mm]						Fijaciones	Valores característicos - Madera C24 [kN]	
	A	B	C	D	E	t		R _{2,k}	R _{3,k}
PFA38	38	84	23	114	29	1	12	0.1	3.8
PFP38	38	84	23	114	29	1	12	3.3	-



PFA



PFP

Soportes de cumbrera TOL / TOP



Existen dos modelos : el soporte TOL dispone de patillas plegables y el soporte TOP se fija a modo de aplique. Estos 2 tipos de soportes dan una respuesta adecuada a los diferentes métodos de construcción.

Materia :

- Acero galvanizado S250GD + Z275 según NF EN 10346,
- Espesor : 1,5 mm.

Ventaja : Adaptar al montaje sobre chilla.

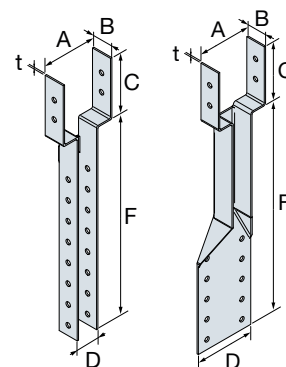
Soporte : Madera maciza.

La información de instalación está disponible en strongtie.eu.



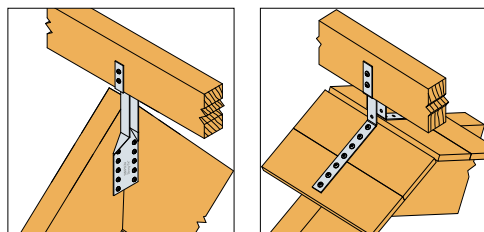
Dimensiones

Código	Dimensiones [mm]							Fijaciones
	A	B	C	D	E	t	Ø	
TOL40-B	40	20	57	20	194	1.5	5	2 + 2 + 16
TOP51-B	51	20	57	60	229	1.5	5	2 + 2 + 10



TOL40-B

TOP51-B



Soportes de cumbrera RB



El soporte RB sirve como sustituto de los largueros de levantamiento necesarios para ventilar el tejado. Se clava directamente a la viga cumbrera, lo que facilita su ajuste final.

Materia :

- Acero galvanizado en caliente,
- Espesor : 1,6 mm.

Avantaje : Facilidad de instalación y ajuste gracias a la punta.

Support :

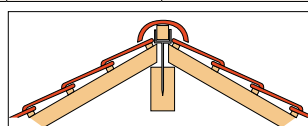
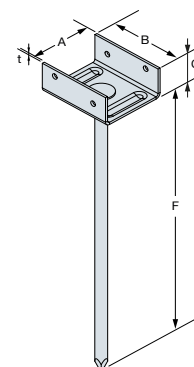
- Elemento principal : madera,
- Elemento secundario : cumbreras, largueros, cubiertas.


La información de instalación está disponible en strongtie.eu.



Dimensiones

Código	Dimensiones [mm]					Fijaciones	Clavo
	A	B	C	F	t		
RB20040	40	50	21	200	1.6	4 Ø3,7	Ø6
RB22040	40	50	21	220	1.6	4 Ø3,7	Ø6
RB25040	40	50	21	250	1.6	4 Ø3,7	Ø6
RB30040	40	50	21	300	1.6	4 Ø3,7	Ø6





**Del suelo
al techo,
pasando
por los
montantes**

HTT5 - Anclaje para montantes de armazones



SIMPSON

Strong-Tie

Uniones para paneles de madera

Uniones para
paneles de madera

Elegir bien su conector de unión adecuado	124
Anclaje para montante de armazón AH.....	125
Anclaje para montante de armazón multi-aplicaciones MAH ..	126
Anclaje para montantes de armazones HTT / HD3B	127
Anclaje longitudinal para terraza DTT	128
Escuadra reforzada para armazones de madera AKRX3	129
Muro de arriostramiento Steel StrongWall™ SSW	130
Escuadra regulable para forjades en madera ABF	132
Conector para tablones de madera FCC	133
Escuadra reforzada para el CLT ABR255	134
Escuadra reforzada para el CLT AB255HD	135
Placa perforada para CLT NPB255.....	136
Conector oculto para montantes de armazones ICST.....	137
Rejilla anti roedores GAR.....	138
Devanadora DEVGAR.....	138
Sistema de montaje de paredes de estructuras de madera TFPC	139

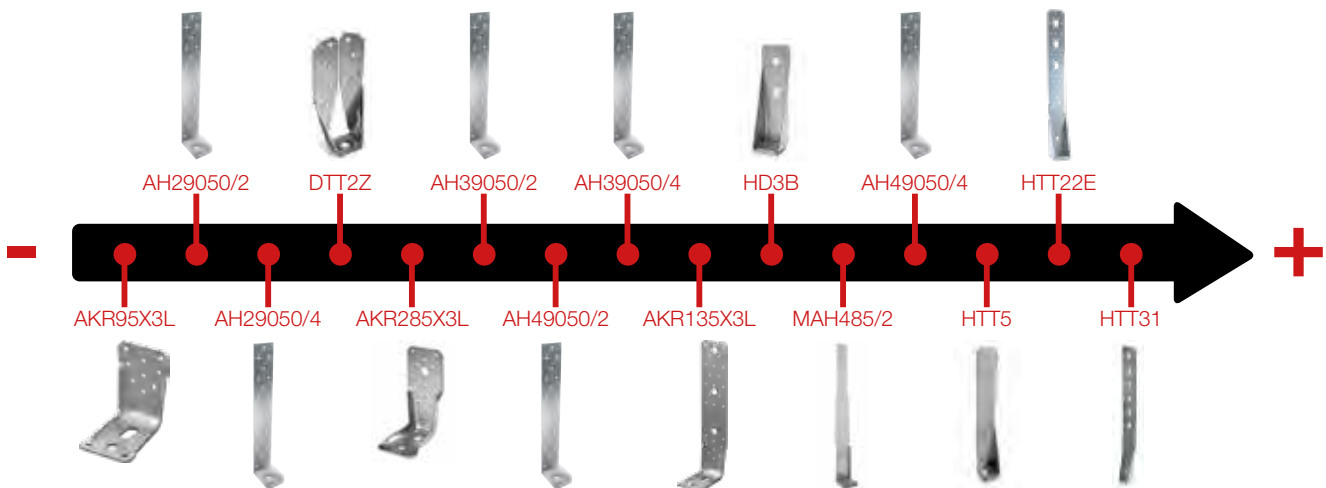
Uniones para paneles de madera

Elegir bien su conector de unión

La gama de anclajes para paneles de madera se compone de una amplia selección de productos que se adaptan tanto a las cargas ligeras como a las cargas pesadas. Por lo tanto, estos productos cubren un abanico de aplicaciones muy diversas en función del grosor de la madera en cuestión. Así, los conectores de unión pueden ir desde los 45 mm de anchura hasta secciones mucho mayores.



Puede elegir el conector de unión más adecuado para paneles de madera en función de la carga máxima de tracción:



Anclaje para montante de armazón AH



Entregado con la arandela US40/50/10G

El uso del anclaje AH y su arandela US40/50/10G se recomienda para reforzar las paredes con armazón de madera sometidas a esfuerzos de levantamiento. Este conector ofrece una capacidad importante de aplicación de cargas de tracción.

Materia :

- AH-FR : acero galvanizado S250GD + Z275 según NF EN 10346 (esp: 2 mm),
- Arandela US : acero S235JR + galvanización en caliente (esp : 10 mm).

Ventajas :

- Anclaje de pequeña anchura que puede utilizarse sobre montantes de azambres de 45 mm de anchura,
- Permite anclar sólidamente la pared con armazón de madera al suelo,
- Refuerza la conexión montante-zócalo al impedir el levantamiento del montante. Asimismo, la disipación de energía en el tablón se produce a la altura de la unión.

Soporte :

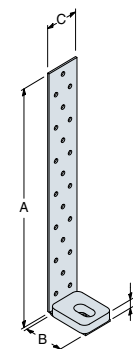
- Elemento principal : hormigón, madera,
- Elemento secundario : madera.

La información de instalación está disponible en strongtie.eu.



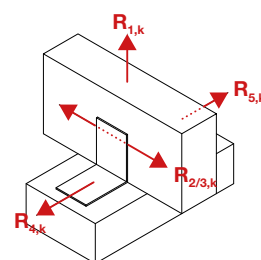
Dimensiones

Código	Dimensiones [mm]				Agujeros ala A		Agujeros ala B	
	A	B	C	t	Ø5	Ø13		
AH29050/2-FR	292	52	40	2 + 10	23		1	
AH39050/2-FR	390	52	40	2 + 10	27		1	
AH49050/2-FR	492	52	40	2 + 10	36		1	
AH29050/4-FR	294	54	40	4 + 10	23		1	
AH39050/4-FR	394	54	40	4 + 10	27		1	
AH49050/4-FR	494	54	40	4 + 10	36		1	



Valores característicos - Configuración 2 - 2 zócalos de 45 mm

Código	Fijaciones				Valores característicos - Madera C24 [kN]		Valores característicos - Resistencia del anclaje WA incluida - Madera C24 [kN]
	Ala A		Ala B		$R_{1,k}^{(1)}$		$R_{1,k}^{(3)}$
	Nº	Tipo	Nº	Tipo	CNA4.0x35	CNA4.0x50	CNA4.0x35
AH29050/2-FR	4	CNA	1	Ø12	6.6	8.9	6.6
AH39050/2-FR	6	CNA	1	Ø12	10.0	13.3	8.4
AH49050/2-FR	8	CNA	1	Ø12	13.3	13.8	8.4
AH29050/4-FR	4	CNA	1	Ø12	6.6	8.9	6.6
AH39050/4-FR	6	CNA	1	Ø12	10	13.3	8.4
AH49050/4-FR	8	CNA	1	Ø12	13.3	17.8	8.4



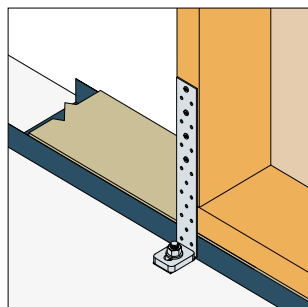
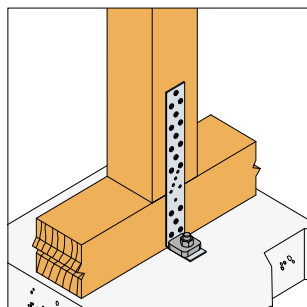
Para la configuración 2, se recomienda el uso de 1 WA M12-119/20 o AT-HP + LMAS12/150.

(1) El valor característico dado se basa en la hipótesis de una duración de carga instantánea y una clase de servicio 2 según el EC5 (EN 1995) – $K_{mod} = 1.1$. La resistencia del anclaje debe satisfacer: $(2.23 \times F_d / N_{d,1}) 1.5 + (0.79 \times F_d / V_{d,1}) 1.5 < 1$.

(3) El valor característico dado se basa en la hipótesis de una duración de carga instantánea y una clase de servicio 2 según EC5 (EN 1995) – $K_{mod} = 1.1$. La resistencia del anclaje WA está incluida con los siguientes supuestos para un anclaje aislado en concreto no fisurado C20/25 con refuerzo normal: las distancias a los bordes son mayores que $c_{cr,N} = 110$ mm, $c_{cr,sp} = 215$ mm y el espaciado es mayor que $s_{cr,N} = 220$ mm, $s_{cr,sp} = 430$ mm.

Para cualquier otro tiempo de carga o clase de servicio, consulte nuestro ETE para obtener resistencias específicas.

Detalles de los valores característicos de otras configuraciones disponibles en nuestra página web.



Anclaje para montante de armazón multi-aplicaciones **MAH**



El uso del anclaje MAH485/2 y su arandela US50/50/8G se recomienda para reforzar las paredes con armazón de madera sometidas a esfuerzos de levantamiento.

Materia :

- MAH485/2 : acero galvanizado S250GD + Z275 según NF EN 10346 (2 mm),
- Arandela US50/50/8G : acero S235JR + galvanización en caliente (8 mm).

Ventajas :

- Anclaje de pequeña anchura que puede utilizarse sobre montantes de armazones de 45 mm de anchura,
- Permite anclar sólidamente la pared con armazón de madera sobre un acrótera o una losa de hormigón (algo recomendado en zonas sísmicas),
- Refuerza la conexión montante-zócalo al impedir el levantamiento del montante. Asimismo, la disipación de energía en el tablón se produce al nivel de la costura.
- Arandela suministrada y premontada en la escuadra.

Soporte :

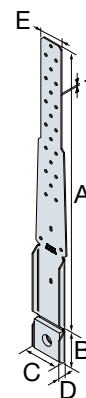
- Elemento principal : madera, hormigón,
- Elemento secundario : madera.

La información de instalación está disponible en strongtie.eu.



Dimensiones

Código	Dimensiones de la viga [mm]	Dimensiones [mm]						Ala A	Ala B
	Anchura Min.	A	B	C	D	E	t	Ø5	Ø18
MAH485/2	45	484	53	55	12	40	2	23	1
US50/50/8G	-	50	50	-	-	-	8	-	1

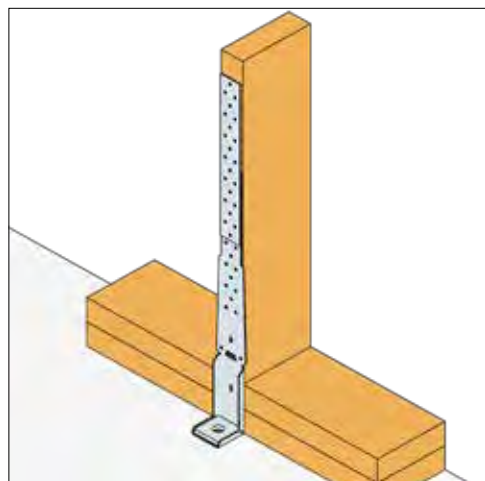


Valores característicos - Madera sobre soporte rígido - Clavado mínimo

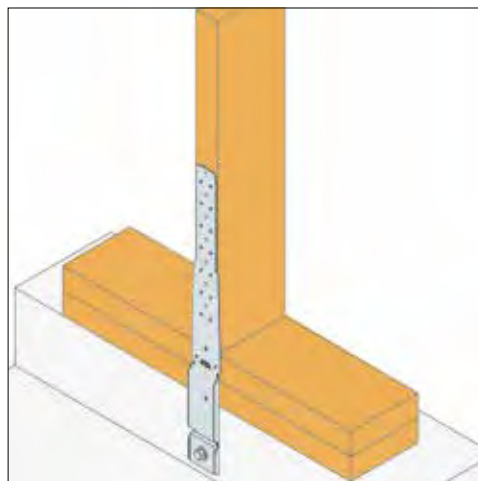
Código	Fijaciones				Valores característicos - Madera C24 [kN]					
	Ala A		Ala B		R _{1,k} - Plano			R _{1,k} - Doblado		
	Nº	Tipo	Nº	Tipo	4.0x35	4.0x50	4.0x60	4.0x35	4.0x50	4.0x60
MAH485/2	7	CNA	1	Ø16	8.7	11.6	12.3	8.7	11.6	12.3

Es posible aumentar la resistencia al levantamiento de la MAH485/2 asociándola con un fleje FP40/2 o FP60/2. Para más información, consulte la parte "implementación" así como nuestro ETE-07/0285.

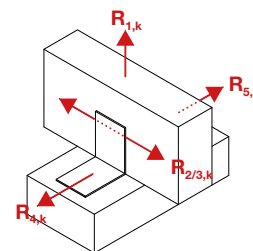
Detalles de los valores característicos de otras configuraciones disponibles en nuestra página web.



Clavado mínimo - Configuración doblada



Clavado mínimo - Configuración plana



Anclaje para montantes de armazones **HTT / HD3B**



HTT22E

HD3B

El anclaje HTT permite aplicar esfuerzos de tracción en distintas configuraciones: unión de pilares, vigas o pie de cerchas. El anclaje HD3B se utiliza para transferir los esfuerzos de tracción a través de los tablones, con el fin de anclar las correas a un soporte de mampostería u hormigón.

Materia :

- HD3B, HTT5 : Acero galvanizado G90 SS (grado 33) según la norma ASTM A-653,
- HTT22E, HTT31 : Acero S350 GD + Z275 según la norma NF EN 10346,
- Espesor : 2,5 a 3 mm según los modelos.

Ventajas :

- Gran resistencia al levantamiento,
- HTT : puede utilizarse tanto en construcciones nuevas como para trabajos de rehabilitación,
- Fabricado sin soldadura, lo que garantiza unas prestaciones óptimas.

Soporte :

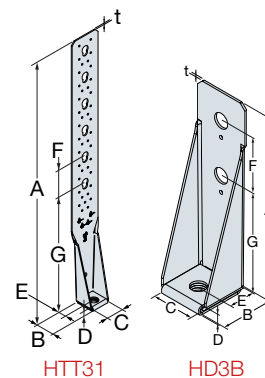
- Elemento principal : hormigón, madera,
- Elemento secundario : madera.

La información de instalación está disponible en strongtie.eu.



Dimensiones

Código	Dimensiones [mm]								Agujeros ala A				Agujeros ala B			
	A	B	C	D	E	F	G	t	Ø4,7	Ø5	Ø16	Ø21	Ø16	Ø17,5	Ø18	Ø25
HTT5	403	56	64	11.4	35	-	-	2.8	26	-	-	-	-	1	-	-
HTT22E	558	60	63	12.5	33	-	-	3	-	31	-	3	-	-	1	-
HTT31	790	60	90	15	33	-	-	3	-	41	-	6	-	-	-	1
HD3B	220	57	64	11	33	64	123	2.5	-	41	2	6	1	-	-	1



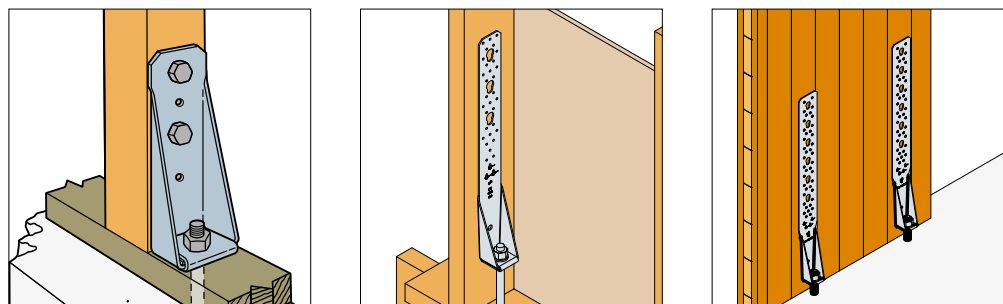
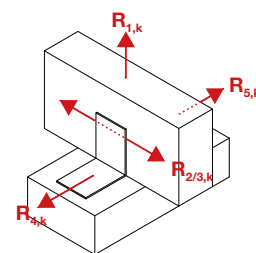
HTT31

HD3B

Valores característicos - Madera sobre soporte rígido

Código	Fijaciones				Valores característicos - Madera C24 [kN]					
	Ala A		Ala B		R _{1,k} (sin arandela US50/50/8G)				R _{1,k} (con arandela US50/50/8G)	
	Nº	Tipo	Nº	Tipo	CNA4.0x50	CNA4.0x60	CSA5.0x50	CSA5.0x80	CNA4.0x50	CNA4.0x60
HTT5	18	CNA/CSA	1	M16	24.7	31	-	-	31.7	34.2
HTT22E	26	CNA/CSA	1	M16	42.3	52.3	52.3	52.3	-	-
HTT31	39	CNA/CSA	1	M24	77.3	77.3	77.3	77.3	-	-
HD3B	2	Ø16	1	Ø16	15.6					

Los valores característicos dados en la tabla más arriba son valores simplificados basados en una hipótesis de duración de carga y clase de servicio (carga instantánea, clase de servicio 2, k_{mod} = 1,1). Para otras duraciones de carga y clases de servicio, consulte nuestro ETE-07/0285. Para el HTT31, se deben instalar 4 tornillos CSA5.0x50 en el extremo inferior de los agujeros oblongos para obtener las resistencias mostradas en la tabla. Para todos los demás elementos de fijación, la resistencia debe volver a calcularse de acuerdo con la norma ETA-07/0285.



D/G-ES2021 ©2021 SIMPSON STRONG-TIE declina toda responsabilidad derivada de posibles errores de impresión.

Uniones para paneles de madera

Anclaje longitudinal para terraza DTT

NUEVO



Los anclajes DTT2Z están diseñados para un anclaje ligero de los elementos de construcción. El DTT2Z se fija fácilmente a las maderas desde 38 mm de grosor, con los tornillos de conector Simpson Strong-Tie Strong-Drive SDS incluidos. Se adapta a una varilla roscada de 12 mm o a un anclaje de hormigón de Ø 12 mm.

Materia :

- Acero pregalvanizado,
- Revestimiento Zpro®,
- Espesor : 2 mm.

Ventajas :

- Acabado Zpro que puede utilizarse en exteriores protegidos,
- Se entrega en un kit con tornillos SDS,
- Permite soportar esfuerzos moderados de levantamiento/tracción.

Soporte : Madera, Hormigón.

La información de instalación está disponible en strongtie.eu.

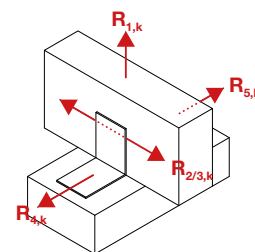
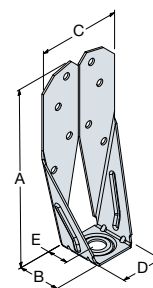
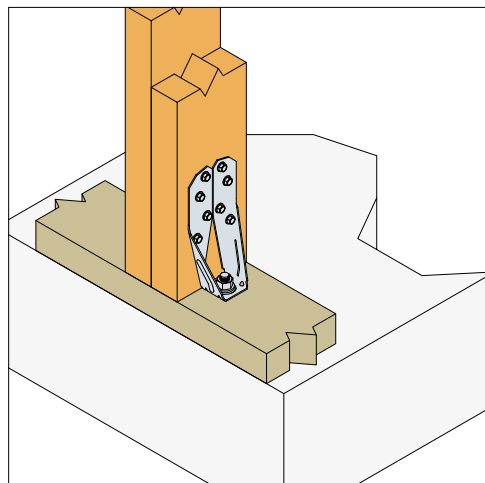


Dimensiones

Código	Dimensiones [mm]						Agujeros	
	A	B	C	D	E	t	Ala A	Ala B
							Ø6,6	Ø15,5
DTT2Z	176	41	82	41	20	2	9	1

Valores característicos

Código	Fijaciones			Valores característicos - Madera C24 [kN]
	Montante		Hormigón	
	Nº	Tipo	Ø 12	$R_{2,k}$
DTT2Z	8	SDS25112	1	12.3



D/G-ES2021 ©2021 SIMPSON STRONG-TIE
declina toda responsabilidad derivada de posibles errores de impresión.

Escuadra reforzada para armazones de madera **AKRX3**



AKR285X3L

AKR95X3L

Las escuadras AKRX3 complementan la gama existente de escuadras reforzadas. Están principalmente preconizadas en el caso de esfuerzos de levantamiento en los montantes de armazones. En efecto, estas escuadras ofrecen una buena resistencia en tracción.

Materia :

- Acero galvanizado S250GD + Z275 según NF EN 10346,
- Espesor : 3 mm.

Ventajas :

- Permite anclar sólidamente la pared con armazón de madera al suelo (algo recomendado en zonas sísmicas),
- Optimizado para esfuerzos de tracción.

Soporte :

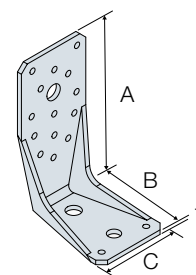
- Elemento principal : hormigón,
- Elemento secundario : madera maciza, madera compuesta, madera laminada..

La información de instalación está disponible en strongtie.eu.



Dimensiones

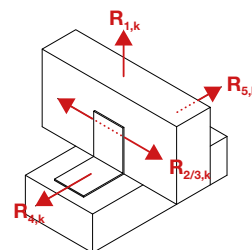
Código	Dimensiones [mm]				Agujeros				
	A	B	C	t	Ala A		Ala B		
					Ø5	Ø13,5	Ø5	Ø11	Ø13,5x25
AKR95X3L	95	85	65	3	9	-	2	1	1
AKR135X3L	135	85	65	3	14	1	2	1	1
AKR285X3L	285	85	65	3	26	3	2	1	1



AKR135X3L

Valores característicos - Madera sobre soporte rígido - Clavado total - 1 escuadra

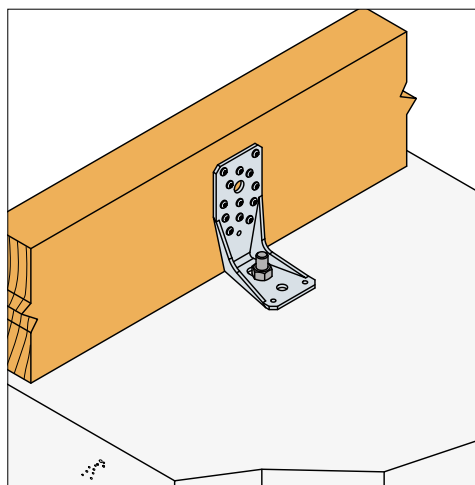
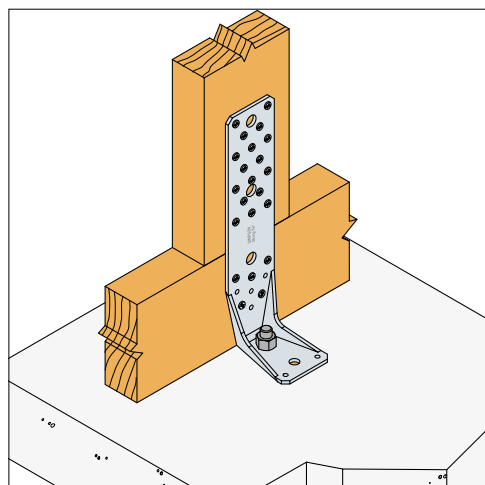
Código	Fijaciones				Valores característicos - Unión con 1 escuadra [kN]	
	Ala A		Ala B		R _{1,k} **	R _{2,k} = R _{3,k}
	Nº	Tipo	Nº	Tipo*		
AKR95X3L	8	CNA4.0x50	1	Ø12	8.7	2.8
AKR135X3L	13	CNA4.0x50	1	Ø12	15.5	4.6
AKR285X3L	25	CNA4.0x50	1	Ø12	15.3	4.4



*Consultar la gama de anclajes Simpson Strong-Tie para encontrar el producto adecuado. Las soluciones de anclaje típicas son BOAX-II, SET-XP, WA y AT-HP y dependen del tipo de hormigón, la distancia entre centros y las distancias a los bordes.

**Los valores característicos dados en la tabla más arriba son valores simplificados basados en una hipótesis de duración de carga y clase de servicio (carga instantánea, clase de servicio 2, K_{mod} = 1,1).

Para obtener otras duración de carga, clases de servicio, planos de clavado, consulte nuestra página web : www.strongtie.eu.



D/G-ES2021 ©2021 SIMPSON STRONG-TIE declina toda responsabilidad derivada de posibles errores de impresión.

Uniones para paneles de madera

Muro de arriostramiento Steel StrongWall™ SSW



Suministro de un kit "listo para colocación": fijaciones, plantilla de perforación, tornillos, instrucciones de montaje

Desarrollada para ofrecer una gran estabilidad lateral y para dejar un espacio amplio para las aberturas de la fachada, la solución del panel Steel StrongWall™ de Simpson Strong-Tie hace posible la evolución de las construcciones con armazón de madera. Por su carácter innovador, propicia una enorme libertad arquitectónica.

Materia :

- Steel StrongWall™: chapa de acero galvanizado ondulada,
- Tornillo SDS : acero galvanizado en caliente,
- Adhesión : resina Esther de vinilo VT-HP,
- Varillas roscadas : acero cincado Ø20 y Ø24 clase 5.8,
- Tuercas y arandelas : acero cincado.

Ventajas :

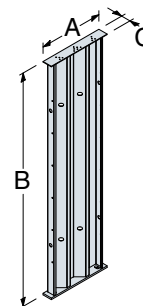
- Reducción de la superficie mural a fin de dejar espacio para aberturas grandes,
- Estabilidad equivalente a la de los muros de madera de mayor anchura,
- Suministro de un kit "listo para colocación": fijaciones, plantilla de perforación, tornillos, instrucciones de montaje,
- Dos alturas disponibles : 1900 y 2700 mm,
- Fijación por adhesión en los cimientos de hormigón del edificio con armazón de madera.

La información de instalación está disponible en strongtie.eu.



Dimensiones

Código	Dimensiones de la pared [mm]			Anclajes		Fijación a la parte alta	
	Anchura (A)	Altura (B)	Profundidad (C)	Nº	Diámetro [mm]	Nº	Tornillos
SSW300-FR/X	300	1900 - 2700	142	2	20	4	SDS25312
SSW600-FR/X	600	1900 - 2700	142	2	24	14	(6,35 x 88,9 mm)



Valores característicos

Código	Dimensiones de la pared [mm]		Resistencia característica máxima 1) - R _k [kN]	Resistencia característica con palos de anclaje 2) - R _k [kN]	Resistencia característica con anclajes químicos 3) - R _k [kN]
	Anchura (A)	Altura (B)			
SSW300/1900-2350	300	1900 - 2350	13.1	10.7	7.1
SSW300/2350-2700	300	2350 - 2700	8.1	9.3	6.2
SSW600/1900-2350	600	1900 - 2350	45.7	32.0	16.0
SSW600/2350-2700	600	2350 - 2700	39.0	27.8	13.9

Los valores indicados son valores laterales.

Las resistencias características se deben utilizar con la fórmula siguiente :

$$R_d = R_k \times k_{mod} / \gamma_M$$

Estas prestaciones se deben utilizar para las verificaciones en ELU.

1) Resistencia característica máxima en el caso en que el anclaje no es limitante.

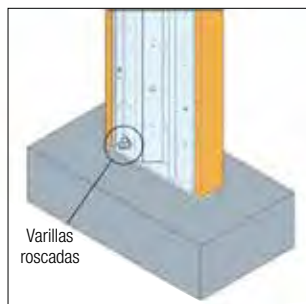
2) Resistencia característica con palos de anclaje. Para los Steel Strong-Wall™ de anchura 300 mm, la hipótesis de cálculo es: la carga de tracción diseño en los anclajes es 90kN. Para Steel Strong-Wall™ de anchura 600 mm, la hipótesis de cálculo es: la carga de tracción diseño en el anclaje es de 120 kN.

3) Los valores están dadas para la carga máxima de diseño en tracción en hormigón no fisurado según el ETAG001: 60kN.

El bloque adicional debe tener una altura máxima de 300 mm. No deben colocarse elementos de madera entre el hormigón de la losa y el Steel Strong-Wall.



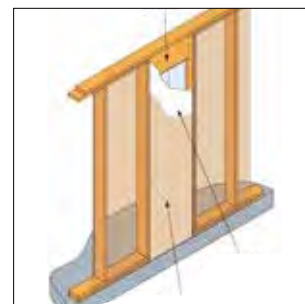
Etapa 1
Instale las varillas roscadas



Etapa 2
Enrosque las tuercas sin utilizar un destornillador de golpe



Etapa 3
Únalas con los montantes adyacentes



Etapa 4
Instale un bloque rígido entre el muro SSWT y la estructura

Muro de arriostramiento Steel StrongWall™ SSW

Rigidez

Código	Dimensiones de la pared [mm]		Rigidez [N/mm]
	Anchura (A)	Altura (B)	
SSW300/1900-2350	300	1900 - 2350	225
SSW300/2350-2700	300	2350 - 2700	139
SSW600/1900-2350	600	1900 - 2350	1651
SSW600/2350-2700	600	2350 - 2700	1068

La rigidez se debe utilizar para los controles en ELS.

Resistencia sísmica

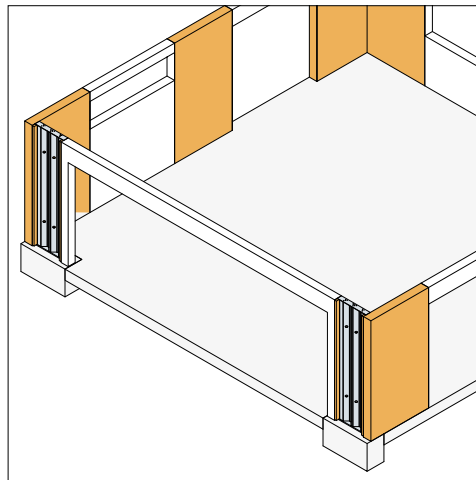
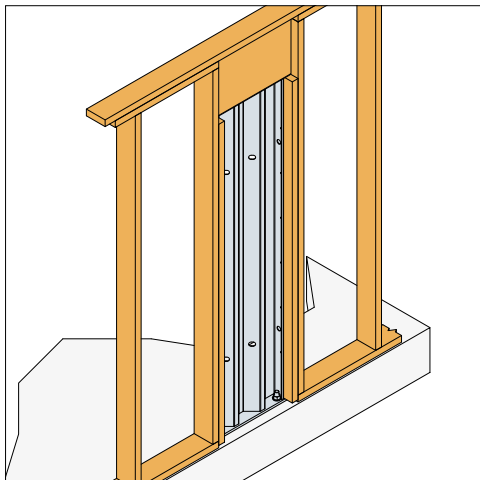
Código	Dimensiones de la pared [mm]		Resistencia característica máxima - $R_{k,seismic}$ [kN]
	Anchura (A)	Altura (B)	
SSW300/1900-2350	300	1900 - 2350	13.1
SSW300/2350-2700	300	2350 - 2700	8.1
SSW600/1900-2350	600	1900 - 2350	45.7
SSW600/2350-2700	600	2350 - 2700	39.0

El Steel Strong-Wall™ tiene un factor de comportamiento $q = 3$. La solución de anclaje debe ser adecuada para su uso en zona sísmica.

Rendimiento térmico

Código	Valor U (U) [W/m²,k]
SSW300/1900-2350	0.65
SSW300/2350-2700	0.65
SSW600/1900-2350	0.65
SSW600/2350-2700	0.65

Información adicional (instalación, planos dwg, cálculo de anclajes) está disponible en nuestra página web.



Escuadra regulable para terraza en madera **ABF**



La escuadra ABF120 se aconseja para la realización de un cinturón portante de una terraza de madera sobre un bloque de hormigón. Se regula el ángulo en la obra y permite obtener un ángulo interior de 90° a 150°. Indicadores visuales sobre la pieza permiten obtener un ajuste hasta el ángulo deseado.

Materia :

- Acero S250GD + Z275 según NF EN 10346,
- Espesor : 1,5 mm.

Ventajas :

- Escuadra ajustable en obra,
- Fijación modulable en función de la configuración,
- Sus instrucciones de montaje pueden descargarse de nuestra página Web.

Soporte :

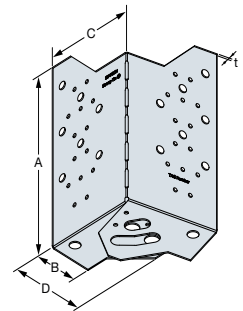
- Elemento principal : bloque de hormigón,
- Elemento secundario : madera maciza, madera compuesta, madera laminada.

La información de instalación está disponible en strongtie.eu.



Dimensiones

Código	Sección de la madera [mm]		Dimensiones [mm]					Agujeros			
	Anchura mínima	Altura mín - máx	A	B	C	D	t	Ala horizontal		Alas verticales	
								Ø 14	Oblong Ø 18	Ø 5	Ø 10
ABF120	64	125 - 200	120	60	120	100	1.5	2	2	14	8
ABF230	64	235 - 310	230	60	120	100	1.5	2	2	28	14

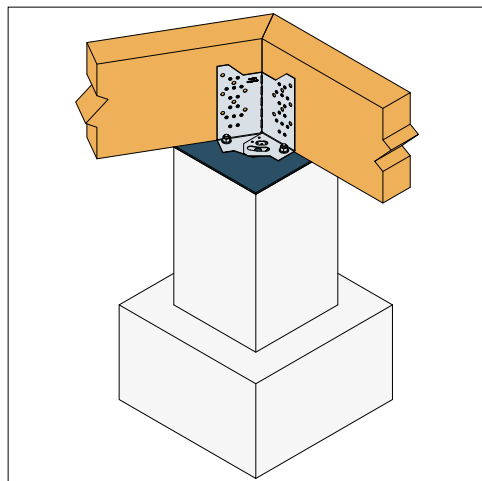
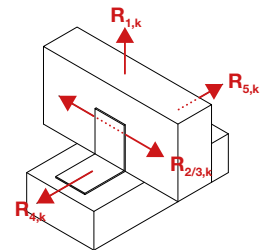


Valores característicos - 2 anclajes Ø12

Código	Angulo interior	Fijaciones						Valores característicos [kN]			
		Ala horizontal		Ala vertical				R _{1,k}		R _{2,k} = R _{3,k}	
		N°	N°	N°	Tipo	N°	Tipo	CNA4.0x50	SDW22258	CNA4.0x50	SDW22258
ABF230	90° - 150°	2	Ø12	28	CNA4.0x50	14	SDW22258	14.1	14.1	2.1	2.1

Valores característicos - 1 anclaje Ø16

Código	Angulo interior	Fijaciones						Valores característicos [kN]			
		Ala horizontal		Ala vertical				R _{1,k}		R _{2,k} = R _{3,k}	
		N°	N°	N°	Tipo	N°	Tipo	CNA4.0x50	SDW22258	CNA4.0x50	SDW22258
ABF230	90° - 134°	1	Ø16	28	CNA4.0x50	14	SDW22258	1.7	1.7	2.1	2.1



Conector para tablonces de madera **FCC**

El conector FCC garantiza la unión de los muros con armazón sobre una losa de hormigón. Los agujeros para puntas y pernos permiten adaptar la fijación en función de la configuración de uso. Asimismo, este conector puede utilizarse en combinación con un fleje perforado de tipo FP30, que debería fijarse a los montantes verticales.

Materia :

- Acero galvanizado S250GD + Z275 según NF EN 10346,
- Espesor : 2 mm.

Ventajas :

- Producto idóneo para casas con armazón de madera,
- Visibilidad adecuada de los largueros y las zonas bajas de los montantes,
- Complementario del fleje FP30.

Soporte :

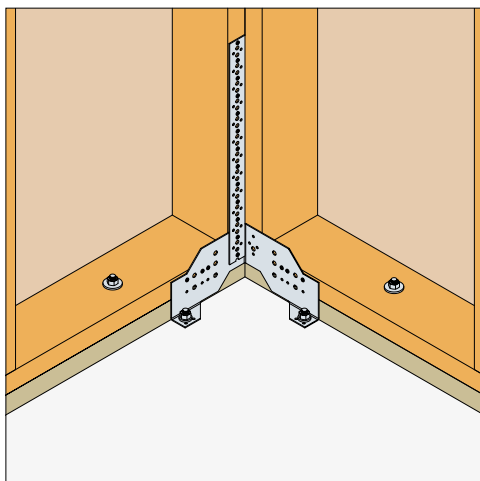
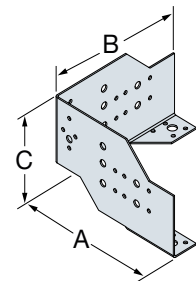
- Elemento principal : madera, hormigón,
- Elemento secundario : madera.

La información de instalación está disponible en strongtie.eu.

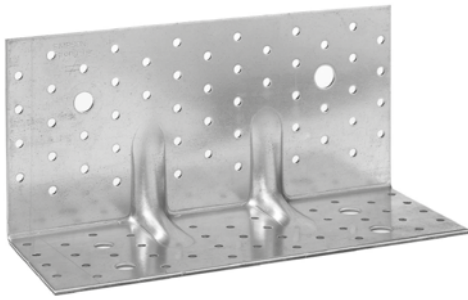


Dimensiones

Código	Dimensiones [mm]				Agujeros	
	A	B	C	t	Losa de hormigón	Tablonces de madera
FCC	190	190	118	2	Ø 12	Ø 5 - Ø 9



Escuadra reforzada para el CLT **ABR255**



ABR255

La escuadra reforzada ABR255 fue especialmente desarrollada para la fijación de los paneles CLT sobre soporte de madera o hormigón. Muy polivalente, es particularmente resistente a la cizalladura gracias a una geometría optimizada.

Materia :

- Acero galvanizado S250GD + Z275 según la norma NF EN 10346,
- Espesor : 3 mm.

Ventajas :

- Ideal para su uso en la construcción de CLT,
- Gran polivalencia : se puede fijar sobre soporte de madera y soporte hormigón,
- Cargas altas para esfuerzos horizontales y verticales.

Soporte :

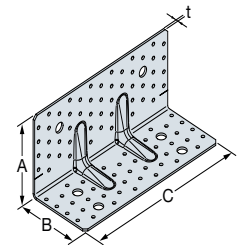
- Elemento principal : madera maciza, madera laminada, acero o hormigón,
- Elemento secundario : madera maciza, madera laminada.

La información de instalación está disponible en strongtie.eu.



Dimensiones

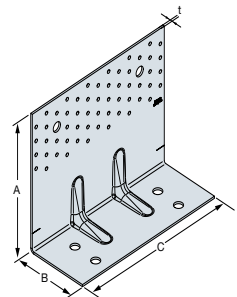
Código	Dimensiones [mm]				Agujeros			
	A	B	C	t	Ala A		Ala B	
					Ø5	Ø14	Ø5	Ø14
ABR255	120	100	255	3	52	2	41	4
ABR255SO	200	100	255	3	56	2	-	4



ABR255

Valores característicos - Madera sobre madera - Clavado total - 1 escuadra

Código	Fijaciones			Valores característicos - Madera C24 [kN]							
	Ala A	Ala B	Tipo	R _{1,k}		R _{2,k} = R _{3,k}		R _{4,k}		R _{5,k}	
				4.0x35	4.0x50	4.0x35	4.0x50	4.0x35	4.0x50	4.0x35	4.0x50
ABR255	52	41	CNA	14.7	20.3	33.5	45.9	12.5	18.2	14.8	14.8



ABR255SO

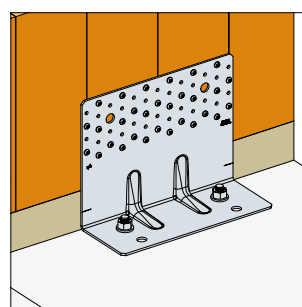
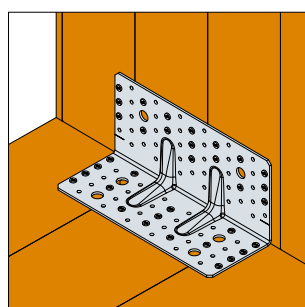
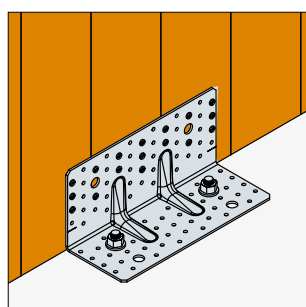
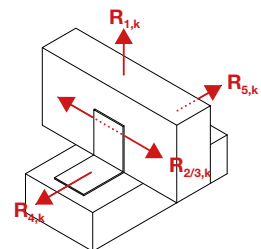
Valores característicos - Madera sobre hormigón - Clavado total - 1 escuadra

Código	Fijaciones				Valores característicos - Madera C24 [kN]							
	Ala A		Ala B		R _{1,k}		R _{2,k} = R _{3,k}		R _{4,k}		R _{5,k}	
	Nº	Tipo	Nº	Tipò	4.0x35	4.0x50	4.0x35	4.0x50	4.0x35	4.0x50	4.0x35	4.0x50
ABR255	52	CNA	2	Ø 12	24.4	24.4	25.1	37.7	19.7	19.7	17.5	19.6
ABR255SO	56	CNA	2	Ø12	20.8	20.8	29.2	38.6	17.1	17.1	4.6	4.6

Los valores característicos dados en esta tabla son valores simplificados basados en una hipótesis de tiempo de carga y clase de servicio (carga a corto plazo y clase de servicio 2, k_{mod} = 0,9 según EC5 (EN1995)). Para otras duraciones de carga y clases de servicio, consulte el ETE.

Valores característicos - CLT sobre CLT - Tornillos Ø12 para conectores - 2 escuadras

Código	Fijaciones				Valores característicos - Madera C24 [kN]	
	Ala A		Ala B		R _{1,k}	R _{2,k} = R _{3,k}
	Nº	Tipo	Nº	Tipo	SSH12x80	SSH12x80
ABR255	2	SSH	4	SSH	13.4	18.4



Escuadra reforzada para el CLT **AB255HD**



La escuadra AB255HD fue desarrollada para la construcción CLT. Es capaz de soportar esfuerzos laterales y verticales. Cuando se instala con tornillos totalmente roscados, es particularmente resistente al levantamiento, y se puede también ocultar bajo una losa de hormigón.

Materia :

- Acero galvanizado S250GD + Z275 según la norma NF EN 10346,
- Espesor : 3 mm.

Ventajas :

- Ideal para su uso en la construcción de CLT,
- Gran polivalencia : se puede fijar sobre soporte de madera y soporte hormigón,
- Cargas altas para esfuerzos horizontales y verticales,
- Por su escasa altura, se puede disimular en el grosor del complejo de suelo.

Soporte :

- Elemento principal : CLT, madera maciza, madera laminada,
- Elemento secundario : CLT, madera maciza, madera laminada.

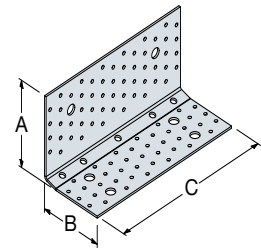
La información de instalación está disponible en strongtie.eu.



Uniones para paneles de madera

Dimensiones

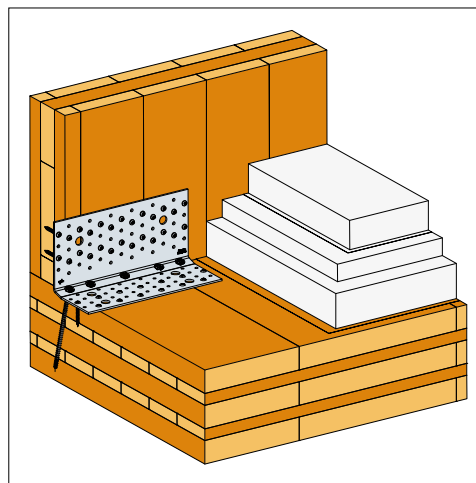
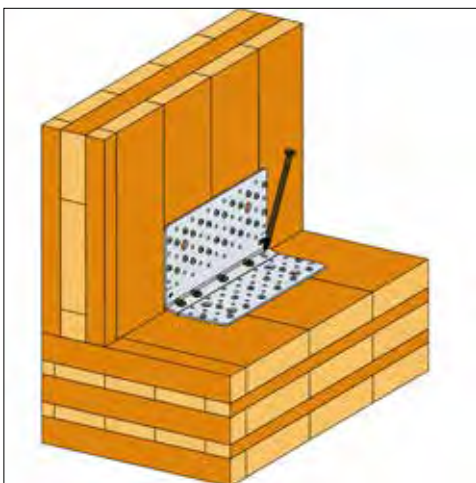
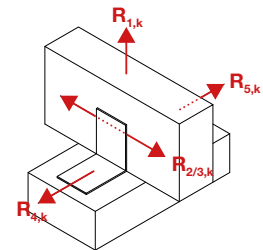
Código	Dimensiones [mm]				Agujeros				
	A	B	C	t	Ala A		Ala B		
					Ø5	Ø14	Ø5	Ø9	Ø14
AB255HD	123	100	255	3	56	2	41	5	4



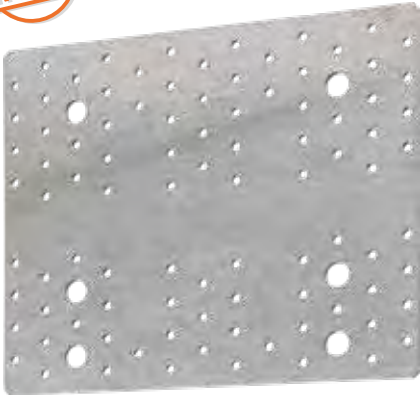
Valores característicos - Madera sobre madera - Clavado total - 1 escuadra

Código	Fijaciones					Valores característicos - Madera C24 [kN]				
	Ala A		Ala B			R _{1,k}	R _{2,k} = R _{3,k}	R _{4,k}	R _{5,k}	
	Nº	Tipo	Nº	Tipo	Nº					Tipo
AB255HD	26	CSA	5	ESCRFTC8.0x140	13	CSA	51.0	46.0	15.1	10.2

Los valores característicos dados en esta tabla son valores simplificados basados en una hipótesis de tiempo de carga y clase de servicio (carga a corto plazo y clase de servicio 2, $k_{mod} = 0,9$ según EC5 (EN1995)). Para otras duraciones de carga y clases de servicio, consulte el ETE. Los valores característicos dados en esta tabla son válidos solo si el elemento vertical está bloqueado en rotación. Los valores de resistencia característicos $R_{1,k}$ son válidos independientemente del número de fijaciones CNA/CSA en la ala B. Los valores con otra longitud de tornillos ESCRFTC están disponibles en nuestro ETE.



Placa perforada para CLT **NPB255**



NPB255

Las placas perforadas NPB255 y NPB255SO fueron especialmente desarrolladas para la fijación de paneles CLT sobre soporte de madera, soporte CLT o hormigón.

Materia :

- Acero galvanizado S250GD + Z275 según la norma NF EN 10346,
- Espesor : 3 mm.

Ventajas :

- Ideal para su uso en la construcción de CLT,
- Instalación facilitada por una línea de marcado que permite posicionar los dos componentes a ensamblar,
- Gran polivalencia: se puede fijar sobre soporte de madera y soporte hormigón,
- Cargas altas para esfuerzos horizontales y verticales.

Soporte :

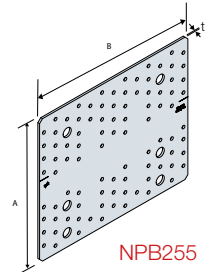
- Elemento principal : CLT, madera, hormigón,
- Elemento secundario : CLT, madera maciza, laminada y compuesta.

La información de instalación está disponible en strongtie.eu.



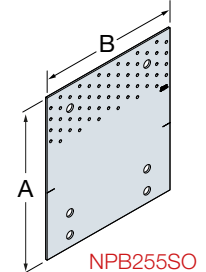
Dimensiones

Código	Dimensiones [mm]			Agujeros	
	A	B	t	Parte alta	Parte baja
NPB255	214	255	3	52 Ø5 + 2 Ø14	41 Ø5 + 4 Ø14
NPB255SO	294	255	3	56 Ø5 + 2 Ø14	4 Ø14



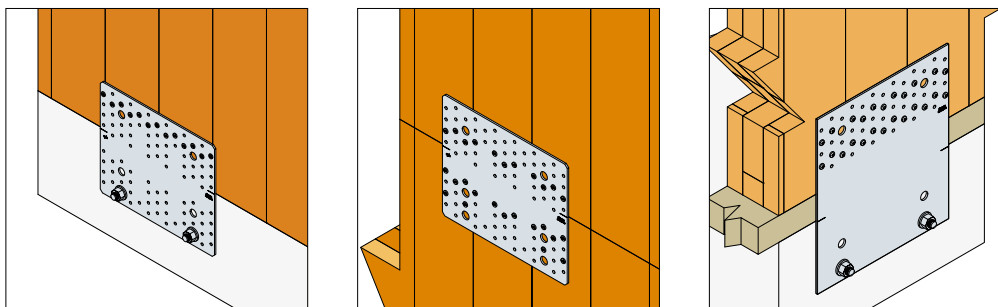
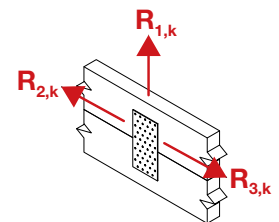
Valores característicos - Madera sobre madera

Código	Fijaciones		Valores característicos [kN]			
	Parte alta	Parte baja	R _{1,k}		R _{2,k}	
			CNA4.0x50	CSA5.0x50	CNA4.0x50	CSA5.0x50
NPB255	11	15	23.9	27.6	20.8	24.0



Valores característicos - Madera sobre hormigón

Código	Fijaciones		Valores característicos [kN]			
	Parte alta	Parte baja	R _{1,k}		R _{2,k}	
			CNA4.0x50	CSA5.0x50	CNA4.0x50	CSA5.0x50
NPB255	11	2	23.9	27.6	22.8	26.3
NPB255SO	24	2	52.2	60.2	22.2	25.6



Conector oculto para montantes de armazones ICST



El conector ICST permite fijar montantes de armazones de madera de forma totalmente invisible. Resulta especialmente recomendable para la unión de paredes adyacentes.

Materia :

- Acero galvanizado S250GD + Z275 según NF EN 10346,
- Espesor : 2 mm.

Ventajas :

- El conector ICST es compatible con todas las secciones de madera a partir de 45x120 mm,
- Su instalación en el interior del montante de madera evita cualquier tipo de puente térmico,
- Resistencia al fuego de 30 min o 1h si se siguen ciertas recomendaciones.

Soporte :

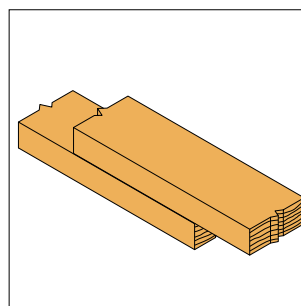
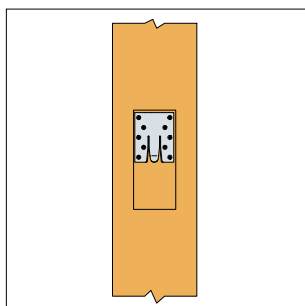
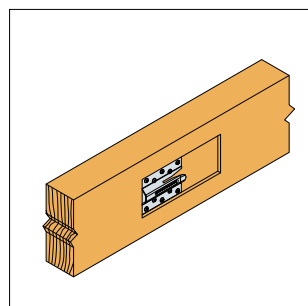
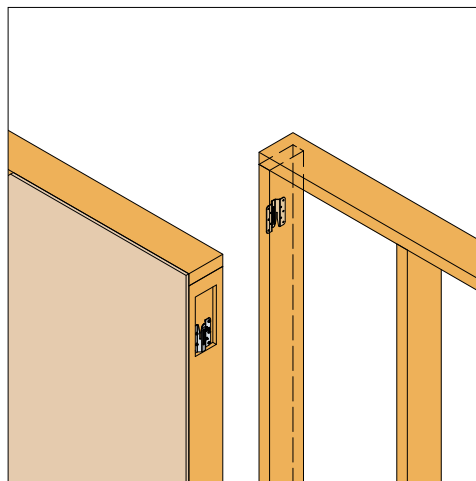
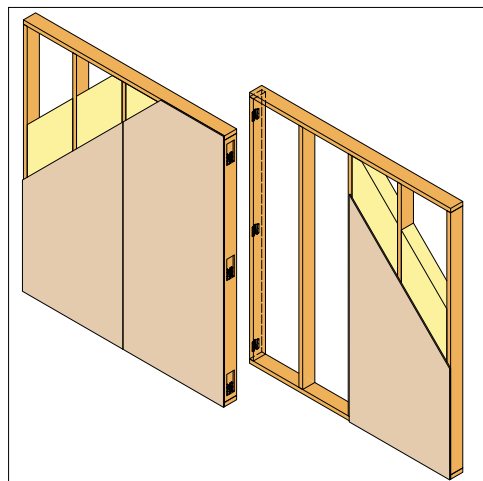
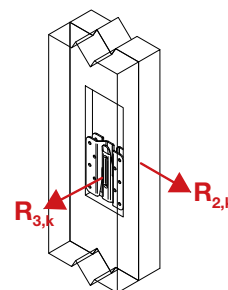
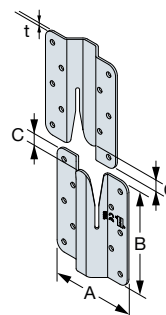
- Elemento principal : madera maciza, madera compuesta, madera laminada,
- Elemento secundario : madera maciza, madera compuesta, madera laminada.

La información de instalación está disponible en strongtie.eu.



Dimensiones y valores característicos

Código	Dimensiones [mm]				Fijaciones		Valores Característicos - Madera C24 [KN]	
	A	B	C	D	Primero montante	Segundo montante	$R_{2,k}$	$R_{3,k}$
							CNA4.0x35	CNA4.0x35
ICST	78	100	15	2	10	10	11.2	2.4



D/G-ES2021 ©2021 SIMPSON STRONG-TIE
declina toda responsabilidad derivada de posibles errores de impresión.

Uniones para paneles de madera

Rejilla anti roedores **GAR**

Las rejillas anti-roedores permiten impedir los animales dañinos entrar en la parte ventilada del revestimiento de fachada.

Materia :

- Acero S250GD + Acabado ZM310 MBC U,
- Espesor : 0,8 mm.

Ventajas :

- El diámetro de los agujeros de ventilación es de 3 mm, lo que impide el paso a un gran número de insectos,
- La rejilla anti roedores se suministra en rollos de 25 m : lo que simplifica el almacenamiento y la dimensión para el transporte. Permite también disminuir el número de recortes y la superposición de perfiles.
- Acabado equivalente al del acero inoxidable A2 : muy resistente a la corrosión,
- Conforme con el DTU41.2 en términos de ventilación.

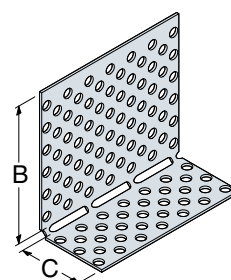
Soporte : Madera maciza, madera compuesta o madera laminada.

La información de instalación está disponible en strongtie.eu.



Dimensiones

Código	Dimensiones plegadas [mm]		Dimensiones en plano			Agujeros [mm]	
	B	C	Anchura [mm]	Longitud [m]	Espesor [mm]	Redondo	Oblongo
GAR22/45/25	45	22	67	25	0,8	Ø3	Ø3 x 12
GAR25/42/25	42	25	67	25	0,8	Ø3	Ø3 x 12
GAR27/40/25	40	27	67	25	0,8	Ø3	Ø3 x 12
GAR30/70/25	70	30	100	25	0,8	Ø3	Ø3 x 12
GAR40/60/25	60	40	100	25	0,8	Ø3	Ø3 x 12



Superficie de ventilación

Código	Ala B		Ala C	
	Dimensiones [mm]	Ratio de apertura [cm ² / ml]	Dimensiones [mm]	Ratio de apertura [cm ² / ml]
GAR22/45/25	45	105	22	59
GAR25/42/25	42	105	25	59
GAR27/40/25	40	102	27	68
GAR30/70/25	70	176	30	77
GAR40/60/25	60	148	40	105

Devanadora **DEVGAR**

La devanadora DEVGAR es una herramienta que permite desenrollar la rejilla antirroedores GAR plegándola 90°.

Materia (soporte) :

- Acero galvanizado S250GD + Z275 según NF EN 10346,
- Espesor : 2 y 4 mm,

Materia (plegadora) :

- Acero S235 JR según la norma NF EN 10025 + acabado electrocincado,
- Espesor : 2 mm.

Ventajas :

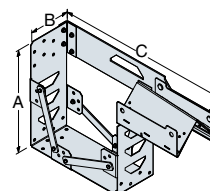
- Desenrollado y plegado a 90° simplificado para las rejillas antirroedores GAR,
- Compatible con todas las referencias GAR (anchura 67 y 100 mm),
- Puede colocarse y fijarse en taller o en obra,
- Creación de una rejilla con la longitud del elemento sin empalmes.

La información de instalación está disponible en strongtie.eu.



Dimensiones

Código	Dimensiones [mm]		
	A	B	C
DEVGAR	425	170	760



Sistema de montaje de paredes de estructuras de madera TFPC

NUEVO



Sistema de montaje de paredes de estructuras de madera TFPC se utiliza para unir paneles de madera. También se puede usar para fijar paredes en el zócalo de posicionamiento previo. El TFPC presenta una guía para el tornillo, cubierta por una patente, que garantiza una fijación rápida y precisa.

Materia :

- Acero galvanizado S250GD + Z275 según NF EN 10346,
- Espesor : 2 mm.

Ventajas :

- Método simple para fijar paredes de madera entre ellas,
- El guía para el tornillo garantiza una fijación rápida y precisa,
- La rosca del tornillo asegura un buen ajuste de los paneles entre ellos,
- Permite conexiones entre paneles de madera o entre paneles y zócalos de madera,
- Vendido con un guía, un tornillo SDW y dos puntas N3.75.

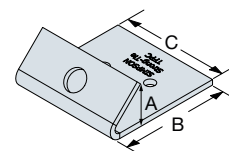
Soporte : Paneles de madera, zócalos de madera.

La información de instalación está disponible en strongtie.eu.



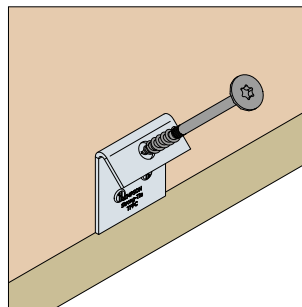
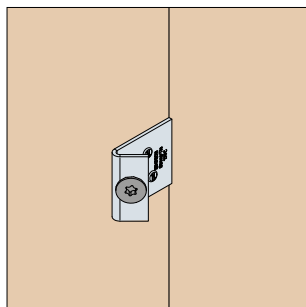
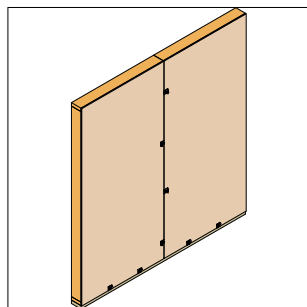
Dimensiones

Código	Dimensiones [mm]			
	A	B	C	t
TFPC	21	54	50	2.5



Valores característicos

Código	Fijaciones		Valores característicos [kN]	
	Tornillos	Puntas	$R_{1,k}$	$R_{2,k}$
	Nº	Nº		
TFPC	1	2	3.0	1.9



Reforzadas, certificadas CE y multiaplicaciones

E5/1.5/11.22/11 - Escuadra reforzada



SIMPSON**Strong-Tie**

Escuadras de unión

Elija bien su escuadra	142
Recordatorios y notas técnicas	144
Escuadras y accesorios acústico.....	145
Escuadra acústica ABAI.....	145
Banda de aislamiento acústico SIT.....	146
Arandela de aislamiento acústico SITW.....	147
Escuadras estructurales	148
Escuadra reforzada ACRL.....	148
Escuadra reforzada ER.....	149
Escuadra reforzada (9015 - 100) ABR	151
Escuadra reforzada (9020 - 7015) ABR	152
Escuadra reforzada (170 - 220) ABR	153
Escuadra reforzada E20.....	154
Escuadra reforzada E2.....	154
Escuadra reforzada E9.....	154
Escuadra reforzada EB.....	154
Escuadra reforzada ABR.....	154
Escuadra reforzada AG922.....	155
Escuadra reforzada AE.....	156
Escuadra estructural AG-R.....	157
Escuadra estructural EB.....	157
Escuadra estructural AB-R.....	157
Escuadra estructural AB.....	157
Escuadra simple ES.....	158
Escuadra estructural - Inox A4 ABR-S	159
Escuadra estructural - Inox A4 ESIX	159
Escuadra para pared cortina ACW.....	160
Pata para pared cortina CCW.....	161
Escuadras para revestimientos EBC.....	162
Escuadra ángulo saliente SATE AB45C.....	163
Garra para el mantenimiento de aislante ABMI.....	164
Escuadras en ángulo ajustables LS.....	165
Escuadra plegable A35E.....	166
Escuadras para cerchas y cabrios H2.5A.....	167
Ejone KNAG.....	168
Ménsulas para cargas grandes CF-R.....	169
Ménsulas para cargas grandes SBV-FR.....	169
Esquineros para peldaños TA.....	169
Escuadra para uniones EA.....	170
Escuadra recta con nervios END.....	171
Escuadra achaflanada con nervios ENPC.....	172
Ménsulas de refuerzo CRE.....	173
Escuadras de fijación con refuerzo EFIXR.....	174
Escuadra de silla EC.....	175
Escuadra de silla ECA.....	175
Escuadra de silla ECP.....	175
Herrajes 55L / 66L / 66T.....	176

Escuadras de unión

Elija bien su escuadra

Al igual que para nuestra selección de estribos de estructura, le proponemos la gama más amplia y completa del mercado de escuadras estructurales. Una gama que cubre un amplio panel de aplicaciones estructurales. Para poder ayudarle a elegir correctamente, descubra nuestros tres grandes tipos de modelo.




E5 - E7 - E18	E2 - E9/2.5 - ABR105	ABR100 - E20/3 - AG922
Clásicas	Especiales	Reforzadas
		
Escuadras asimétricas reforzadas que permiten varias aplicaciones en madera y hormigón .	Escuadras simétricas reforzadas especialmente adaptadas a la fijación sobre madera .	Escuadras reforzadas adaptadas a los soportes de madera y hormigón que se utilizan para amplias secciones de madera .

Tabla de ayuda a la elección:

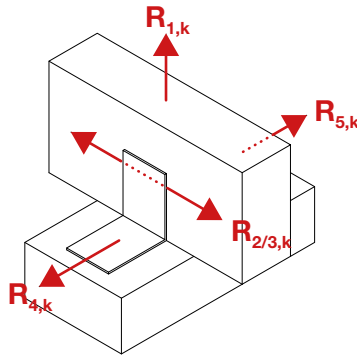
Código	CE	Madera sobre madera				Madera sobre soporte rígido				Ambiente corrosivo	Página
		Viga sobre viga	Pilar sobre viga	CLT sobre CLT	SSH	Viga sobre hormigón	Pilar sobre hormigón	CLT sobre hormigón	SSH		
ABR255	✓	✓	✓	✓	✓	✓	✓	✓	✓		134
ABR255SO	✓					✓	✓	✓			134
AB255HD	✓	✓	✓								135
ABAI105	✓			✓							145
ACRL10520	✓	✓				✓					148
E5/1.5	✓	✓			✓	✓	✓	✓	✓		149
E5/1.5/11.22/11	✓	✓			✓	✓	✓	✓	✓		149
E5/2	✓	✓				✓					149
E4/2.5	✓	✓				✓					149
E6/2.5	✓	✓	✓	✓		✓	✓	✓			149
E8/2.5	✓	✓	✓	✓		✓	✓	✓			149
E14/2	✓	✓				✓					149
E17/2	✓	✓	✓	✓		✓	✓	✓			149
E19/3	✓	✓	✓	✓		✓	✓	✓			149
ABR9015	✓	✓				✓					151
ABR100	✓	✓	✓	✓	✓	✓	✓	✓	✓		151
ABR9020	✓	✓	✓								152
ABR7015	✓	✓									152

Escuadras de unión

Código	CE	Madera sobre madera				Madera sobre soporte rígido				Ambiente corrosivo	Página
		Viga sobre viga	Pilar sobre viga	CLT sobre CLT	SSH	Viga sobre hormigón	Pilar sobre hormigón	CLT sobre hormigón	SSH		
ABR170	✓	✓	✓	✓		✓	✓				153
ABR220	✓	✓	✓	✓		✓	✓				153
E20/3	✓	✓	✓	✓	✓	✓	✓	✓			154
E2/2.5/7090	✓	✓	✓	✓		✓	✓	✓			154
E9/2.5	✓	✓	✓	✓		✓					154
E9S/2.5	✓	✓	✓	✓							154
EB/7070	✓	✓									154
ABR105	✓	✓	✓	✓	✓	✓					154
AG922	✓	✓	✓	✓	✓	✓	✓	✓			155
AE76-R	✓	✓				✓					156
AE116	✓	✓	✓	✓	✓	✓	✓	✓			156
AG40312-R	✓	✓	✓			✓	✓				157
EB/7048	✓	✓				✓					157
AB90-R	✓	✓	✓	✓		✓					157
AB105	✓	✓	✓	✓		✓					157
ES10/40	✓	✓		✓							158
ES10/60	✓	✓		✓							158
ES10/80	✓	✓		✓							158
ES10/100	✓	✓		✓							158
ES10/120	✓	✓		✓							158
ES10/140	✓	✓		✓							158
ES10/160	✓	✓		✓							158
ES11/40	✓	✓		✓							158
ES11/60	✓	✓		✓							158
ES11/80	✓	✓		✓							158
ES11/100	✓	✓		✓							158
ES11/140	✓	✓		✓							158
ES11/160	✓	✓		✓							158
ES11/180	✓	✓		✓							158
ES11/200	✓	✓		✓							158
E5IX/1.5/1122/11	✓	✓			✓	✓	✓	✓	✓	✓	159
ES10IX/60	✓	✓		✓						✓	159
ABR9020S	✓	✓	✓							✓	159
ABR10525S	✓	✓	✓	✓						✓	159
ABR100S	✓	✓	✓	✓	✓	✓	✓	✓	✓	✓	159

Escuadras de unión

Recordatorios y notas técnicas



Tipos de solicitaciones:

$R_{1,k}$: esfuerzo de tracción en el eje central de la escuadra

Caso particular de fijaciones con una sola escuadra:

- Si el conjunto de la estructura impide el giro de la correa o el pilar, la resistencia a tracción será igual a la mitad del valor indicado para dos escuadras.
- En caso contrario, la resistencia de la unión dependerá de la distancia entre la superficie de contacto vertical y el punto de aplicación de la carga. Para conocer los valores de carga correspondientes, visite www.strongtie.eu.

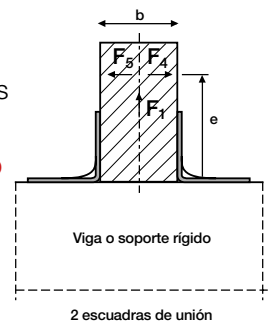
$R_{2,k}$ et $R_{3,k}$: esfuerzos laterales de cizalladura

Caso particular de fijaciones con una sola escuadra:

- El valor de resistencia que debe considerarse es igual a la mitad del valor indicado para dos escuadras.

$R_{4,k}$ et $R_{5,k}$: esfuerzos transversales dirigidos hacia la escuadra o en sentido opuesto a esta

- La resistencia de la unión dependerá de la distancia «e» entre la base de la escuadra y el punto de aplicación de la carga.
- Para conocer las cargas correspondientes, ver el ETE en www.strongtie.eu.



Instalación:

Los valores característicos publicados para una escuadra dependen de su instalación y del material de soporte al que se fije esta. Existen dos configuraciones principales, que se muestran a continuación:

		Fijación madera sobre madera	Fijación madera sobre hormigón
		Unión entre vigas	Unión de una viga
Fijación adecuada			
	Tipo de clavado sobre E17/2 (por ejemplo)		

Para más informaciones sobre las disposiciones de las fijaciones, visite strongtie.eu o póngase en contacto con nuestro departamento técnico.

Escuadra acústica **ABAI**

La escuadra ABAI es una escuadra innovadora porque asocia una escuadra clásica con un material de aislamiento acústico. Esta escuadra permite la unión entre elementos de pared y de suelo en paneles multi-piegos (CLT), garantizando al mismo tiempo el aislamiento fónico entre estos elementos gracias a una tira de 12 mm pre-instalada por debajo de la escuadra.

Materia :

- Acero galvanizado S250GD + Z275 según NF EN 10346,
- Espesor : 3 mm.

Ventajas :

- Reducción del traslado fónico entre los elementos de la estructura,
- Hermetismo mejorado,
- Solución rápida que poner en obra.

Soporte :

- Elemento principal : madera maciza, madera laminada, CLT,
- Elemento secundario : madera maciza, madera laminada, CLT.

La información de instalación está disponible en strongtie.eu.



Dimensiones

Código	Dimensiones [mm]						Agujeros		
	A	B	C	D	E	t	Ala A Ø5	Ala A Ø11	Ala B Ø7
ABAI105	113	103	90	106	18	3	8	3	3

Se debe fijar con tornillos con referencia SDS25600MB.

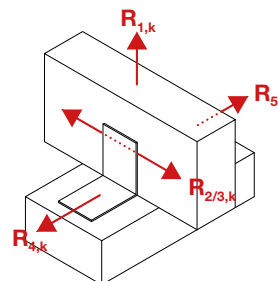
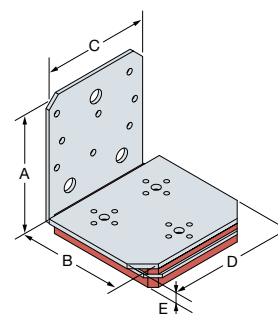
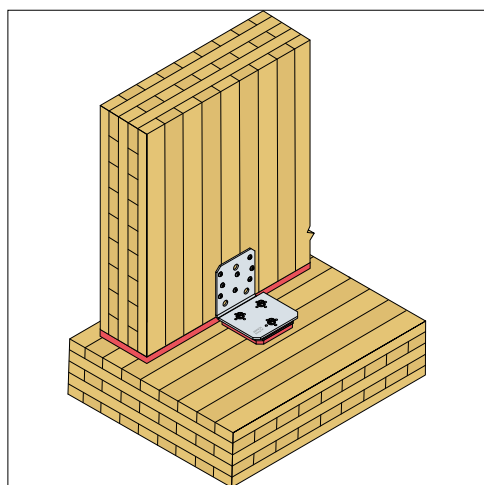
Valores característicos - Madera sobre hormigón - Clavado total - 1 escuadra

Código	Fijaciones				Valores característicos - Madera C24 [kN]			
	Ala A		Ala B		R _{1,k}	R _{2,k} =R _{3,k}	R _{4,k}	R _{5,k}
	Nº	Tipo	Nº	Tipo				
ABAI105	8	CNA4.0x60	3	SDS25600	2.2	2.2	3.7	2.6

Los valores característicos dados en la tabla más abajo son valores simplificados basados en una hipótesis de duración de carga y clase de servicio (carga a corto plazo y clase de servicio 2, K_{mod} = 0,9 suivant EC5 (EN1995)). Para otras duraciones de carga y clases de servicio, consulte usted nuestro ETE. Para conocer los coeficientes de rigidez, visite www.strongtie.eu.

Para los esfuerzos combinados, utilice la siguiente combinación :

$$\sum \left(\frac{F_{i,d}}{R_{i,d}} \right)^2 \leq 1$$

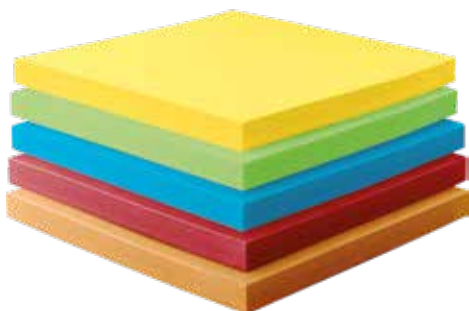


Plantilla de montaje



MOABAI : Esta plantilla permite la instalación de las escuadras acústicas ABAI.

Banda de aislamiento acústico SIT



La banda SIT es un material aislante recomendado para las estructuras de CLT que deban respetar un elevado nivel de rendimiento acústico. Garantiza el aislamiento acústico entre los cerramientos y los forjados de madera. La elección de la densidad de las bandas depende del peso del cerramiento.

Materia :

- Poliuretano con estructura celular cerrada,
- Espesor : 6, 12,5 y 25 mm.

Ventajas :

- Disponible como banda de 2 metros: el ancho se puede cortar como prefiera,
- Absorción de las vibraciones,
- Resiste en ambientes húmedos: no disminuye su rendimiento ni reacciona ante el agua,
- Vida útil estimada de 50 años.

Soporte :

- Elemento principal : madera laminada (CLT),
- Elemento secundario : madera laminada (CLT).

La información de instalación está disponible en strongtie.eu.

Propiedades mecánicas - Parte 1

Código	Color	Cargas estáticas ⁽¹⁾ [N/mm ²]		Presión dinámica ⁽¹⁾ [N/mm ²]	Pico de presión ⁽¹⁾ [N/mm ²]	Factor de pérdida mecánica ⁽¹⁾ [N/mm ²]	Módulo estático E ⁽²⁾ [N/mm ²]	Módulo dinámico E ⁽²⁾ [N/mm ²]	Módulo de cizallamiento estático ⁽²⁾ [N/mm ²]	Módulo de cizallamiento dinámico ⁽²⁾ [N/mm ²]
		Min.	Max.							
SIT75	Amarillo	0.05	0.075	0.12	2	0.06	0.63	0.92	0.16	0.27
SIT150	Verde	0.1	0.15	0.25	3	0.03	1.25	1.65	0.22	0.35
SIT350	Azul	0.23	0.35	0.5	4	0.03	2.53	3.25	0.35	0.52
SIT750	Rojo	0.5	0.75	1.2	6	0.04	5.21	8.88	0.8	1.22
SIT1500	Naranja	1	1.5	2	8	0.05	9.21	16.66	1.15	1.69

(1) Los valores se aplican para un factor de forma q = 3.

Propiedades mecánicas - Parte 2

Código	Color	Resistencia a la compresión para una deformación del 10% [N/mm ²]	Deformación permanente después de la compresión [%]	Resistencia a la tracción [N/mm ²]	Alargamiento de la rotura [N/mm ²]	Resistencia a la propagación [N/mm]	Elasticidad de rebote [%]	Resistividad de volumen [Ω/cm]
SIT75	Amarillo	0.083	< 5	> 1,5	> 500	> 1.6	70	> 10 ¹¹
SIT150	Verde	0.16	< 5	> 2	> 500	> 2.1	70	> 10 ¹¹
SIT350	Azul	0.32	< 5	> 3,5	> 500	> 2.5	70	> 10 ¹¹
SIT750	Rojo	0.59	< 6	> 5	> 500	> 4.3	70	> 10 ¹¹
SIT1500	Naranja	0.94	< 8	> 7	> 500	> 5.6	70	> 10 ¹¹

(2) Medido por el límite superior del sector de rendimientos estáticos.

Propiedades térmicas

Código	Color	Conductividad térmica [W/m.k]	Temperatura de funcionamiento [°C]	Temperatura extrema [°C]	Inflamabilidad
SIT75	Amarillo	0.06	- 30 / + 70	+ 120	E / EN 13501-1
SIT150	Verde	0.075	- 30 / + 70	+ 120	E / EN 13501-1
SIT350	Azul	0.09	- 30 / + 70	+ 120	E / EN 13501-1
SIT750	Rojo	0.1	- 30 / + 70	+ 120	E / EN 13501-1
SIT1500	Naranja	0.11	- 30 / + 70	+ 120	E / EN 13501-1

(3) Medidas efectuadas conforme a la normativa vigente.

Arandela de aislamiento acústico SITW



La arandela SITW se combina con la banda SIT para conformar un sistema eficaz en las estructuras de CLT que deban respetar un elevado nivel de rendimiento acústico. Se intercala entre una arandela metálica y el CLT cuando se unen mediante los tornillos, evitando la transmisión de las vibraciones a través de las fijaciones.

Materia : Poliuretano con estructura celular cerrada.

Ventajas :

- Reducción de la transmisión acústica entre los componentes de la estructura,
- Mejora de la estanqueidad al aire.

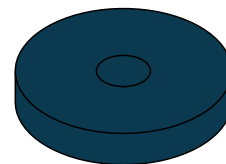
Soporte :

- Elemento principal : madera laminada (CLT),
- Elemento secundario : madera laminada (CLT).

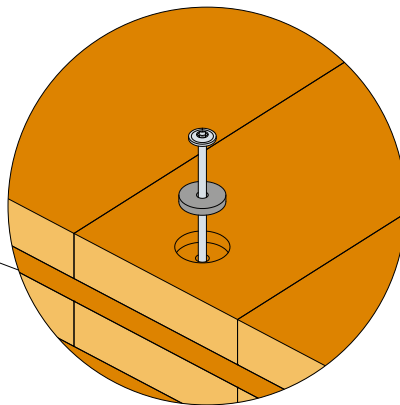
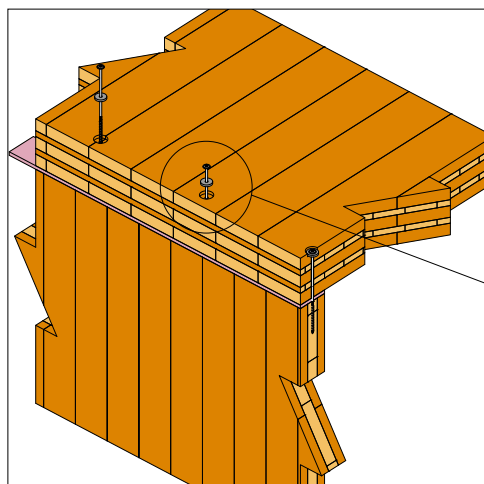
La información de instalación está disponible en strongtie.eu.

Dimensiones

Código	Diámetro del tornillo [mm]	Dimensiones de la arandela [mm]				Pre-taladro [mm]	
		Diámetro interior	Diámetro exterior	Espesor	Tolerancia	Diámetro parte lisa tornillo	Diámetro exterior arandela
SITW-M0608	6 o 8	8.5	34	6	0.5	8 o 10	35
SITW-M1012	10 o 12	12.5	49	6	0.5	12 o 14	50



Para la unión de 2 elementos CLT, preperforar el primer elemento CLT para evitar la transmisión de las vibraciones a través de la parte lisa del tornillo.



Escuadra reforzada ACRL



La escuadra reforzada ACRL10520 está diseñada para aplicaciones en estructuras y viviendas con armazón de madera. La presencia de los agujeros oblongos sobre cada ala permite un reglaje lateral.

Materia :

- Acero galvanizado S250GD + Z275 según NF EN 10346,
- Espesor : 2 mm.

Ventajas :

- Resistente a los esfuerzos de tracción y cizalladura,
- Utilizado en múltiples configuraciones,
- Posibilidad de regulación lateral.

Soporte :

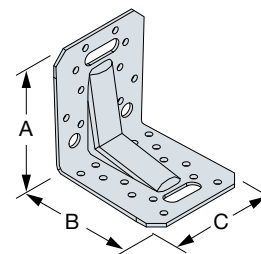
- Elemento principal : madera maciza, madera laminada, hormigón, acero,
- Elemento secundario : madera maciza, madera compuesta, madera laminada, armaduras triangulares, materiales perfilados.

La información de instalación está disponible en strongtie.eu.



Dimensiones

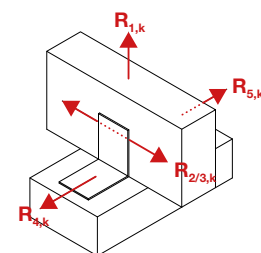
Código	Dimensiones [mm]				Agujeros				
					Ala A			Ala B	
	A	B	C	t	Ø5	Ø11	Ø11x31	Ø5	Ø11x31
ACRL10520	105	105	90	2	10	2	1	14	1



Valores característicos - Madera sobre madera - Clavado total - 2 escuadras

Código	Fijaciones		Valores característicos [kN]			
	Ala A	Ala B	$R_{1,k}$		$R_{2,k} = R_{3,k}$	
	N°	N°	CNA4.0x35	CNA4.0x50	CNA4.0x35	CNA4.0x50
ACRL10520	14	10	13.4	14.3	12.8	18.4

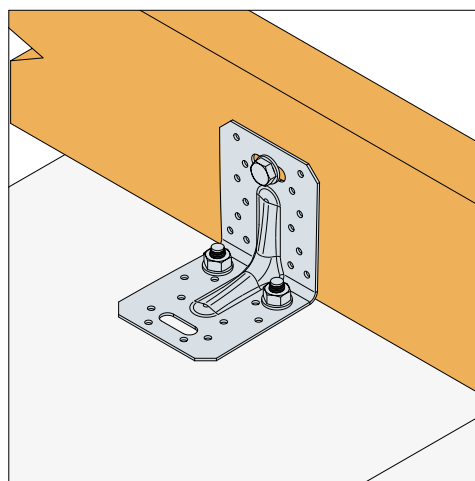
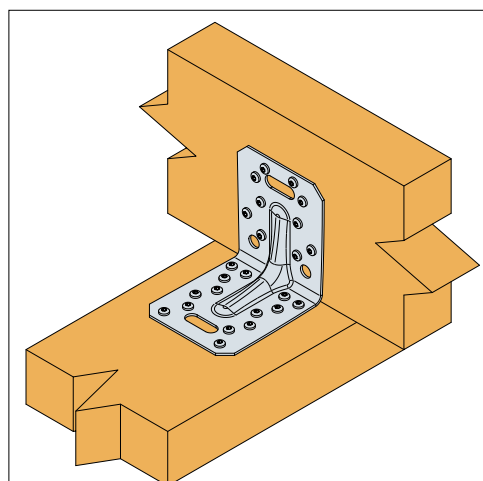
Para obtener los valores de resistencia para una escuadra, los valores de la tabla más arriba se deben dividir por dos, siempre que la viga soportada esté bloqueada en rotación. Consulte nuestro ETE-06/0106 si la viga puede girar libremente.



Valores característicos - Madera sobre soporte rígido - 2 escuadras

Código	Fijaciones				Valores característicos [kN]			
	Ala A		Ala B		$R_{1,k}$		$R_{2,k} = R_{3,k}$	
	N°	Tipo	N°	Tipo	CNA4.0x35	CNA4.0x50	CNA4.0x35	CNA4.0x50
ACRL10520	2	Ø10	10	CNA*	24.1	28.5	10.8	14.2

*Véase las columnas en la tabla de valores característicos para averiguar qué tipos de fijaciones pueden usarse en el ala A. Los valores varían según el tipo de fijación usado. El nivel de resistencia de diseño del perno $R_{2,k}$ se determina mediante (coeficiente del perno x carga diseño del conector $F_{t,d}$) para la dirección del esfuerzo y las correspondientes fijaciones. Consulte la gama de anclajes Simpson Strong-Tie para los anclajes adecuados. Las soluciones típicas son BOAXII, SET-XP, WA, AT-HP, según el tipo de hormigón, el espacio y las distancias a los bordes. Para obtener los valores de resistencia para una escuadra, los valores de la tabla más arriba se deben dividir por dos, siempre que la viga soportada esté bloqueada en rotación. Consulte nuestro ETE-06/0106 si la viga puede girar libremente.



Valores para 1 escuadra:
consulte la página 144.

Escuadra reforzada ER



E5/1.5

Las escuadras reforzadas están diseñadas para aplicaciones en estructuras y viviendas con armazón de madera.

Materia :

- Acero galvanizado S250GD + Z275 según NF EN 10346,
- Espesor : 1,5 a 3 mm según los modelos.

Ventajas :

- Gran rigidez,
- Gran polivalencia de aplicación.

Soporte :

- Elemento principal : madera maciza, madera laminada, hormigón, acero,
- Elemento secundario : madera maciza, madera compuesta, madera, laminada, armaduras triangulares, materiales perfilados.

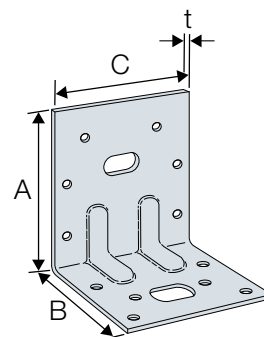
La información de instalación está disponible en strongtie.eu.



Dimensiones

Código	Dimensiones [mm]				Agujeros							
					Ala A			Ala B				
	A	B	C	t	Ø5	Ø13	Ø11x22	Ø5	Ø11	Ø13	Ø11x22	Ø12x20
E5/1.5	75	48	65	1.5	7	-	1	6	-	-	1	-
E5/1.5/11.22/11	75	48	65	1.5	7	-	1	6	1	-	-	-
E5/2	75	48	65	2	7	-	1	6	-	-	1	-
E4/2.5	100	60	75	2.5	7	1	-	6	-	-	-	1
E6/2.5	120	60	75	2.5	11	1	-	6	-	-	-	1
E8/2.5	160	60	75	2.5	12	2	-	6	-	-	-	1
E14/2	80	50	75	2	8	1	-	4	-	1	-	-
E17/2	150	50	75	2	15	2	-	4	-	1	-	-
E19/3	150	50	75	3	15	2	-	4	-	1	-	-
E5/1.5/135*	75	48	65	1.5	7	-	1	6	-	-	1	-

*escuadra plegada a 135°.

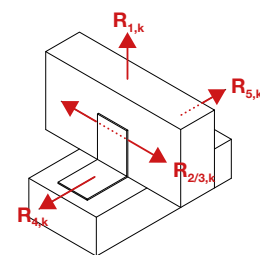


E5/1.5

Valores característicos - Madera sobre madera - Clavado total - 2 escuadras

Código	Fijaciones		Valores característicos - Madera C24 [kN]							
	Ala A	Ala B	R _{1,k}				R _{2,k} = R _{3,k}			
			Nº	Nº	CNA4.0x35	CNA4.0x40	CNA4.0x50	CNA4.0x60	CNA4.0x35	CNA4.0x40
E5/1.5	7	6	6.1	7.1	8.6	9.3	9.8	10.8	13.0	14.0
E5/1.5/11.22/11	7	6	6.1	7.1	8.6	9.3	9.8	10.8	13.0	14.0
E5/2	7	6	6.1	7.1	8.6	9.8	9.8	10.8	13.0	14.0
E4/2.5	8	6	5.5	6.3	7.2	7.6	7.6	8.3	10.1	10.7
E6/2.5	11	6	5.5	6.3	7.2	7.6	9.4	10.3	12.5	13.3
E8/2.5	13	6	5.5	6.3	7.2	7.6	10.0	11.0	13.3	14.2
E14/2	8	4	4.2	5.1	6.7	8.4	5.3	5.8	7.7	9.7
E17/2	15	4	4.9	5.6	6.7	7.4	8.2	9.0	10.9	11.6
E19/3	15	4	4.9	5.6	6.7	7.4	8.2	9.0	10.7	11.4

Para obtener los valores de resistencia para una escuadra, los valores de la tabla más arriba se deben dividir por dos, siempre que la viga soportada esté bloqueada en rotación. Consulte nuestro ETE-06/0106 si la viga puede girar libremente. Para conocer nuestros valores característicos pilar sobre viga con clavado parcial, visite www.strongtie.eu.



Valores característicos - Madera sobre soporte rígido - 2 escuadras

Código	Fijaciones				Valores característicos - Madera C24 [kN]							
	Ala A		Ala B		R _{1,k}				R _{2,k} = R _{3,k}			
	Nº	Tipo	Nº	Tipo	CNA4.0x35	CNA4.0x40	CNA4.0x50	CNA4.0x60	CNA4.0x35	CNA4.0x40	CNA4.0x50	CNA4.0x60
E5/1.5	7	CNA	1	Ø10	6.6	6.6	6.6	6.6	-*	-*	-*	-*
E5/1.5/11.22/11	7	CNA	1	Ø10	6.6	6.6	6.6	6.6	5.8	6.7	8.6	9.9
E5/2	7	CNA	1	Ø10	8.4	8.4	8.4	8.4	-*	-*	-*	-*
E4/2.5	8	CNA	1	Ø10	12.6	12.6	12.6	12.6	-*	-*	-*	-*
E6/2.5	11	CNA	1	Ø10	12.6	12.6	12.6	12.6	-*	-*	-*	-*
E8/2.5	13	CNA	1	Ø10	12.7	12.7	12.7	12.7	-*	-*	-*	-*
E14/2	8	CNA	1	Ø12	3.6	4.4	5.0	6.3	3.4	4.1	5.5	6.9
E17/2	15	CNA	1	Ø12	15.2	15.2	15.2	15.2	5.8	6.6	8.3	9.4
E19/3	15	CNA	1	Ø12	28.1	28.1	28.1	28.1	8.1	9.2	11.6	13.0

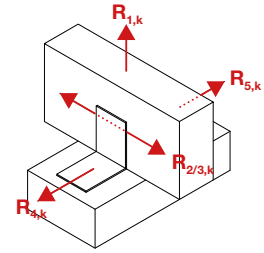
*No resistencia a la carga porque apoyo deslizando. Para obtener los valores de resistencia para una escuadra, los valores de la tabla más arriba se deben dividir por dos, siempre que la viga soportada esté bloqueada en rotación. Consulte nuestro ETE-06/0106 si la viga puede girar libremente. Para conocer nuestros valores característicos madera sobre soporte rígido con clavado parcial, visite www.strongtie.eu.

Valores para 1 escuadra: consulte la página 144.

Escuadra reforzada ER

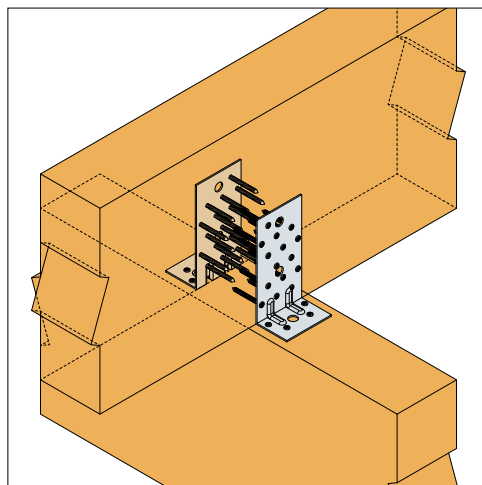
Valores característicos - Madera sobre madera - Tornillos Ø10 para conectores - 2 escuadras

Código	Fijaciones				Valores característicos [kN]
	Ala A		Ala B		
	Nº	Tipo	Nº	Tipo	$R_{1,k}$
E5/1.5	1	SSH	1	SSH	SSH10x40
E5/1.5/11.22/11	1	SSH	1	SSH	3.1
E5/1.5/11.22/11	1	SSH	1	SSH	3.1

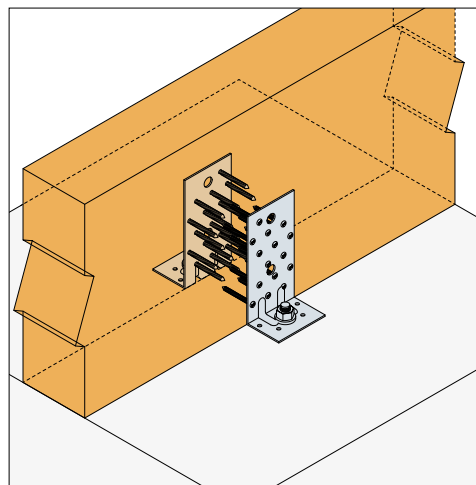


Valores característicos - Madera sobre soporte rígido - Tornillos Ø10 para conectores - 2 escuadras

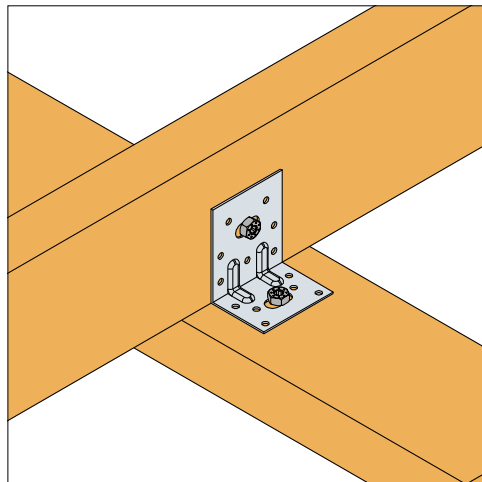
Código	Fijaciones				Valores característicos [kN]
	Ala A		Ala B		
	Nº	Tipo	Nº	Tipo	$R_{1,k}$
E5/1.5	1	SSH	1	Ø10	SSH10x40
E5/1.5/11.22/11	1	SSH	1	Ø10	5.0
E5/1.5/11.22/11	1	SSH	1	Ø10	5.0



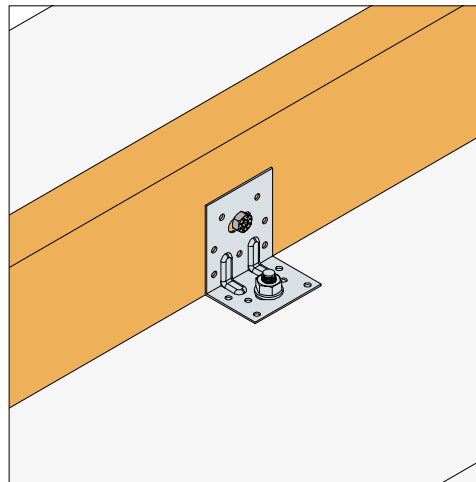
Fijación madera sobre madera tipo viga sobre viga



Fijación madera sobre soporte rígido tipo viga



Fijación madera sobre madera tipo viga
Tornillos Ø10 para conectores



Fijación madera sobre soporte rígido tipo viga
Tornillos Ø10 para conectores

Valores para 1 escuadra:
consulte la página 144.

Escuadra reforzada (9015 - 100) ABR



Las escuadras reforzadas ABR100 y ABR9015 están diseñadas para aplicaciones en estructuras y viviendas con armazón de madera.

Materia :

- Acero galvanizado S250GD + Z275 según NF EN 10346,
- Espesor : 2 mm.

Ventajas :

- Gran rigidez,
- Se puede realizar una unión con hormigón con un solo anclaje,
- Para conseguir uniones más estéticas, la escuadra ABR105 está disponible en acabado negro (ref. ABR100PB).

Soporte :

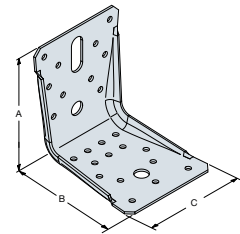
- Elemento principal : madera maciza, madera laminada, hormigón, acero,
- Elemento secundario : madera maciza, madera compuesta, madera laminada, armaduras triangulares, materiales perfilados.

La información de instalación está disponible en strongtie.eu.



Dimensiones

Código	Dimensiones [mm]				Agujeros						
					Ala A				Ala B		
	A	B	C	t	Ø5	Ø12	Ø13	Ø12x32	Ø5	Ø12	Ø13
ABR9015	89	89	60	1.5	10	-	1	-	10	-	1
ABR100	100	100	90	2	10	1	-	1	14	1	-

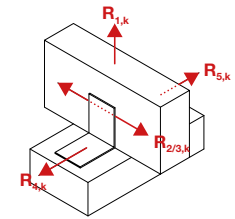


ABR100

Valores característicos - Madera sobre madera - 2 escuadras

Código	Fijaciones		Valores característicos - Madera C24 [kN]					
	Ala A		Ala B		$R_{1,k}$		$R_{2,k} = R_{3,k}$	
	Nº	Tipo	Nº	Tipo	CNA4.0x35	CNA4.0x50	CNA4.0x35	CNA4.0x50
ABR9015	8		10		3.45	5.4	6.3	8.0
ABR100	10		14		9.7	15.7	9.6	14.2

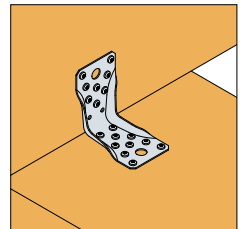
Para obtener los valores de resistencia para una escuadra, los valores de la tabla más arriba se deben dividir por dos, siempre que la viga soportada esté bloqueada en rotación. Consulte nuestro ETE-06/0106 si la viga puede girar libremente.



Valores característicos - Madera sobre soporte rígido - 2 escuadras

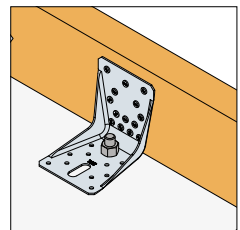
Código	Fijaciones				Valores característicos - Madera C24 [kN]			
	Ala A		Ala B		$R_{1,k}$		$R_{2,k} = R_{3,k}$	
	Nº	Tipo	Nº	Tipo	CNA4.0x40	CNA4.0x50	CNA4.0x40	CNA4.0x50
ABR100	1	Ø10	10	CNA	20.6	24.0	8.7	10.9

Los valores característicos dados en la tabla más abajo son valores simplificados basados en una hipótesis de duración de carga y clase de servicio (carga a corto plazo y clase de servicio 2, $k_{mod} = 0,9$ según EC5 (EN1995)). Para otras duraciones de carga y clases de servicio, consulte usted nuestro ETE-06/0106.



Valores característicos - Madera sobre madera - Tornillos Ø10 para conectores - 2 escuadras

Código	Fijaciones				Valores característicos - Madera C24 [kN]			
	Ala A		Ala B		$R_{1,k}$		$R_{2,k} = R_{3,k}$	
	Nº	Tipo	Nº	Tipo	SSH10x40	SSH10x40	SSH10x40	SSH10x40
ABR100	2	SSH	1	SSH	5.2		2.7	



Valores característicos - Madera sobre soporte rígido - Tornillos Ø10 para conectores - 2 escuadras

Código	Fijaciones				Valores característicos - Madera C24 [kN]			
	Ala A		Ala B		$R_{1,k}$		$R_{2,k} = R_{3,k}$	
	Nº	Tipo	Nº	Tipo	SSH10x40	SSH10x40	SSH10x40	SSH10x40
ABR100	1	Ø10	1	SSH	5.7		4.1	

Consulte la gama de anclajes Simpson Strong-Tie para encontrar el producto adecuado. Las soluciones de anclajes típicas son los WA, BOAXII, AT-HP, SET-XP y dependen del tipo de hormigón, de las distancias entre anclajes y a los bordes.

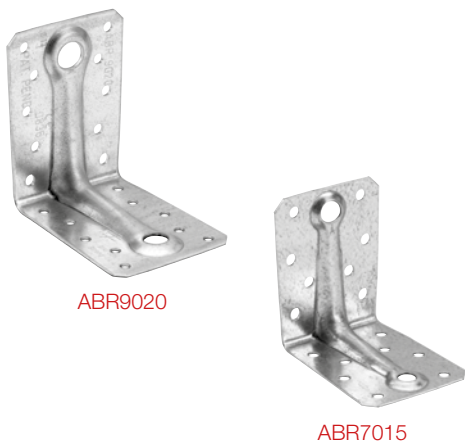


ABR100PB

La referencia ABR100 está disponible en acabado negro para uso en exteriores (consulte la página 227).

Valores para 1 escuadra: consulte la página 144.

Escuadra reforzada (9020 - 7015) **ABR**



ABR9020

ABR7015

Las escuadras reforzadas ABR9020 y ABR7015 están diseñadas para aplicaciones en estructuras y viviendas con armazón de madera.

Materia :

- Acero galvanizado S250GD + Z275 según NF EN 10346,
- Espesor : 1,5 a 2 mm según los modelos.

Ventajas :

- Gran resistencia a los esfuerzos de tracción y cizalladura,
- Gran polyvalencia de uso.

Soporte :

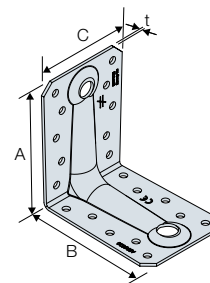
- Elemento principal : madera maciza, madera laminada, hormigón, acero,
- Elemento secundario : madera maciza, madera compuesta, madera laminada, armaduras triangulares, materiales perfilados.

La información de instalación está disponible en strongtie.eu.



Dimensiones

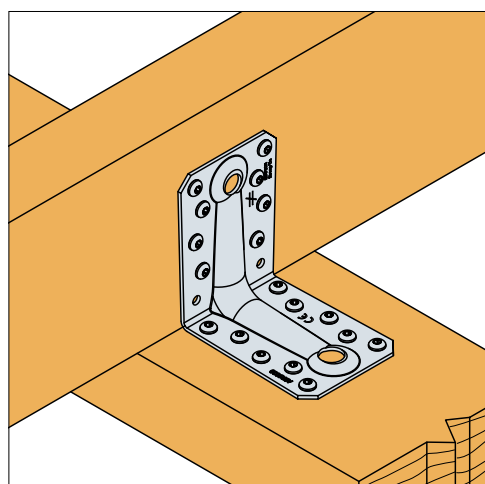
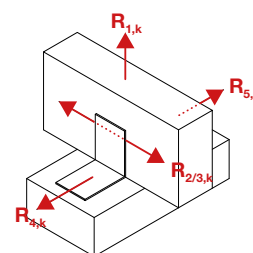
Código	Dimensiones [mm]				Agujeros					
					Ala A			Ala B		
	A	B	C	t	Ø5	Ø7	Ø11	Ø5	Ø9	Ø13
ABR9020	88	88	65	2	10	-	1	10	-	1
ABR7015	70	70	55	1.5	8	1	-	8	1	-



Valores característicos - Madera sobre madera - Clavado total - 2 escuadras

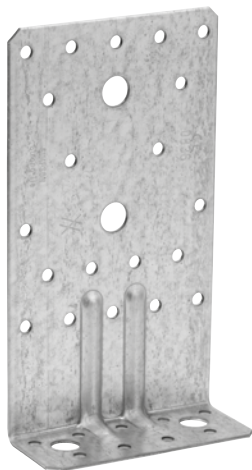
Código	Fijaciones		Valores característicos - Madera C24 [kN]			
	Ala A	Ala B	$R_{1,k}$		$R_{2,k} = R_{3,k}$	
	Nº	Nº	CNA4.0x35	CNA4.0x50	CNA4.0x35	CNA4.0x50
ABR9020	6	8	5.2	-	6.6	-
ABR7015	8	10	9.7	11.9	9.4	12.2

Para obtener los valores de resistencia para una escuadra, los valores de la tabla más arriba se deben dividir por dos, siempre que la viga soportada esté bloqueada en rotación. Consulte nuestro ETE-06/0106 si la viga puede girar libremente. Para conocer nuestros valores característicos con clavado parcial, visite www.strongtie.eu.



Valores para 1 escuadra: consulte la página 144.

Escuadra reforzada (170 - 220) **ABR**



Las escuadras reforzadas ABR170 y ABR220 responden a aplicaciones estructurales como ensamblajes de madera-hormigón y, más particularmente, soluciones de fachada.

Materia :

- Acero galvanizado S250GD + Z275 según NF EN 10346,
- Espesor : 2 mm.

Ventajas :

- Alta rigidez,
- Gran resistencia,
- Versatilidad de usos,
- Conexión al hormigón posible con una sola escuadra.

Soporte :

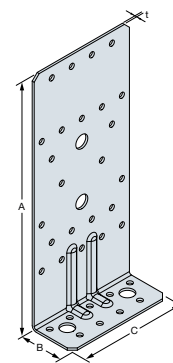
- Elemento principal : madera maciza, madera laminada, hormigón, acero,
- Elemento secundario : madera maciza, madera compuesta, madera laminada.

La información de instalación está disponible en strongtie.eu.



Dimensiones

Código	Dimensiones [mm]				Agujeros			
	A	B	C	t	Ala A		Ala B	
					Ø 5	Ø 12	Ø 5	Ø 12
ABR170	170	40	95	2	20	2	9	2
ABR220	220	40	95	2	24	2	9	2

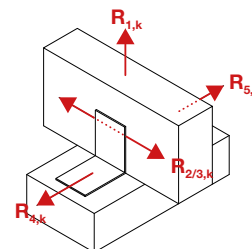


Valores característicos - Madera sobre madera - Clavado total - 2 escuadras

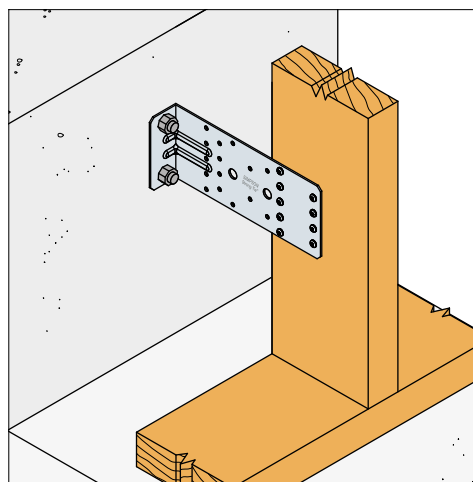
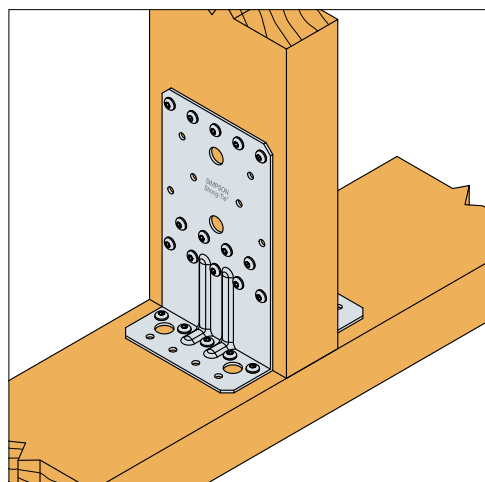
Código	Fijaciones		Valores característicos - Madera C24 [kN]			
	Ala A N°	Ala B N°	R _{1,k}		R _{2,k} = R _{3,k}	
			CNA4.0x40	CNA4.0x50	CNA4.0x40	CNA4.0x50
ABR170	14	9	7.4	9.7	16.4	19.7
ABR220	14	9	7.4	9.7	16.4	19.7

Valores característicos - Madera sobre soporte rígido - 2 escuadras

Código	Fijaciones				Valores característicos - Madera C24 [kN]			
	Ala A		Ala B		R _{1,k}		R _{2,k} = R _{3,k}	
	N°	Tipo	N°	Tipo	CNA4.0x40	CNA4.0x50	CNA4.0x40	CNA4.0x50
ABR170	14	CNA	2	Ø10	28.0	28.0	19.7	23.8
ABR220	14	CNA	2	Ø10	28.0	28.0	19.7	23.8



Los valores característicos dados en la tabla más abajo son valores simplificados basados en una hipótesis de duración de carga y clase de servicio (carga a corto plazo y clase de servicio 2, k_{mod} = 0,9 según EC5 (EN1995)). Para otras duraciones de carga y clases de servicio, consulte usted nuestro ETE-06/0106.



Valores para 1 escuadra: consulte la página 144.

D/G-ES2021 ©2021 SIMPSON STRONG-TIE declina toda responsabilidad derivada de posibles errores de impresión.

Escuadras de unión

Escuadras reforzadas E20 / E2 / E9 / EB / ABR



E20/3

ABR105

Estas escuadras reforzadas fue diseñadas para aplicaciones en estructuras y viviendas con armazón de madera.

Materia :

- Acero galvanizado S250GD + Z275 según NF EN 10346,
- Espesor : 2 a 3 mm según los modelos.

Ventajas :

- Gran rigidez,
- Gran polyvalencia de uso,
- E20/3 : Muy resistente a los esfuerzos de tracción y cizalladura.

Soporte :

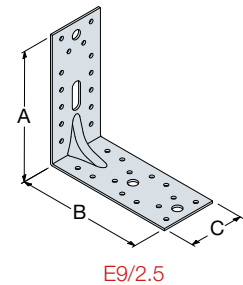
- Elemento principal : madera maciza, madera laminada, hormigón, acero,
- Elemento secundario : madera maciza, madera compuesta, madera laminada, armaduras triangulares, materiales perfilados.

La información de instalación está disponible en strongtie.eu.



Dimensiones

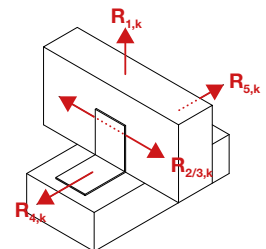
Código	Dimensiones [mm]				Agujeros						
					Ala A				Ala B		
	A	B	C	t	Ø5	Ø8,5	Ø11	Ø11x34	Ø5	Ø8,5	Ø11
E20/3	170	113	95	3	24	-	5	-	16	-	4
E2/2.5/7090	90	90	65	2,5	10	-	1	-	10	-	1
E9/2.5	154	152,5	65	2,5	14	-	1	1	14	-	2
E9S/2.5	150	90	65	2,5	14	-	1	1	8	-	1
EB/7070	70	70	55	2	6	1	-	-	6	1	-
ABR105	105	105	90	3	10	-	3	-	14	-	1



E9/2.5

Valores característicos - Madera sobre madera - Clavado total - 2 escuadras

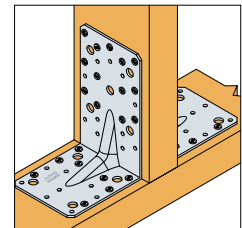
Código	Fijaciones		Valores característicos [kN]			
	Ala A	Ala B	R _{1,k}		R _{2,k} = R _{3,k}	
	Nº	Nº	CNA4.0x35	CNA4.0x50	CNA4.0x35	CNA4.0x50
E20/3	24	16	7.3	11.8	19.9	26.6
E2/2.5/7090	8	10	6.5	10.7	8.4	11.1
E9/2.5	12	14	5.0	8.4	9.5	13.0
E9S/2,5	12	8	4.7	7.9	8.8	11.8
EB/7070	4	6	4.4	7.1	4.6	6.9
ABR105	10	14	8.8	14.3	13.3	19.0



Valores característicos - Madera sobre soporte rígido - 2 escuadras

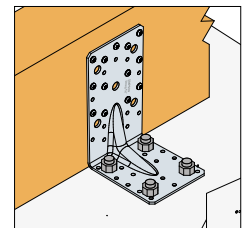
Código	Fijaciones				Valores característicos [kN]			
	Ala A		Ala B		R _{1,k}		R _{2,k} = R _{3,k}	
	Nº	Tipo	Nº	Tipo	CNA4.0x35	CNA4.0x50	CNA4.0x35	CNA4.0x50
E20/3	24	CNA	4	Ø10	53.7	71.0	39.0	44.7
E2/2.5/7090	8	CNA	1	Ø10	3.1	3.5	1.6	2.6
E9/2.5	12	CNA	1	Ø10	6.0	-	-	-
ABR105	10	CNA	1	Ø10	4.1	6.5	2.2	3.5

Para conocer nuestros valores característicos con clavado parcial, visite www.strongtie.eu.



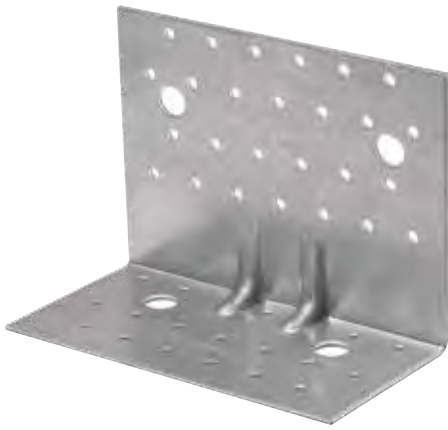
Valores característicos - Madera sobre madera - Tornillos Ø10 para conectores - 2 escuadras

Código	Fijaciones				Valores característicos [kN]			
	Ala A		Ala B		R _{1,k}		R _{2,k} = R _{3,k}	
	Nº	Tipo	Nº	Tipo	SSH10x40	SSH10x80	SSH10x40	SSH10x80
E20/3	5	SSH	4	SSH	-	29.0	-	26.0
ABR105	1	SSH	3	SSH	6.3	12.2	5.7	9.9



Valores para 1 escuadra: consulte la página 144.

Escuadra reforzada AG922



La escuadra reforzada AG922 está diseñada para aplicaciones en estructuras y viviendas con armazón de madera. Tiene también una gran resistencia en el caso de una configuración $R_{4,k}$.

Materia :

- Acero galvanizado S250GD + Z275 según NF EN 10346,
- Espesor : 2,5 mm.

Ventajas :

- Permite repartir esfuerzos importantes lateralmente,
- Gran rigidez,
- Se puede realizar una unión con hormigón con un solo anclaje.

Soporte :

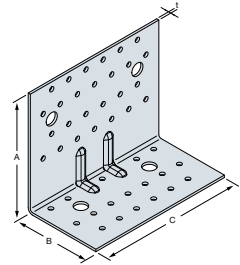
- Elemento principal : madera maciza, madera laminada, hormigón, acero,
- Elemento secundario : madera maciza, madera compuesta, madera laminada, armaduras triangulares, materiales perfilados.

La información de instalación está disponible en strongtie.eu.



Dimensiones

Código	Dimensiones [mm]				Agujeros			
	A	B	C	t	Ala A		Ala B	
AG922	121	79	150	2.5	Ø5	Ø13	Ø5	Ø13
					26	2	18	2



Valores característicos - Madera sobre Madera tipo viga - 2 escuadras

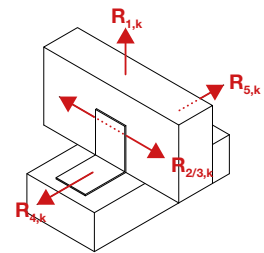
Código	Fijaciones		Valores característicos - Madera C24 [kN]	
	Ala A	Ala B	$R_{1,k}$	$R_{2,k} = R_{3,k}$
	Nº	Nº	CNA4.0x50	CNA4.0x50
AG922	16	13	18.5	29.5

Para conocer nuestros valores característicos para una pilar sobre viga, visite www.strongtie.eu.

Valores característicos - Madera tipo viga sobre soporte rígido - 2 escuadras

Código	Fijaciones				Valores característicos - Madera C24 [kN]	
	Ala A		Ala B		$R_{1,k}$	$R_{2,k} = R_{3,k}$
	Nº	Tipo*	Nº	Tipo	CNA4.0x50	CNA4.0x50
AG922	16	CNA	2	Ø12	30.6	48.2

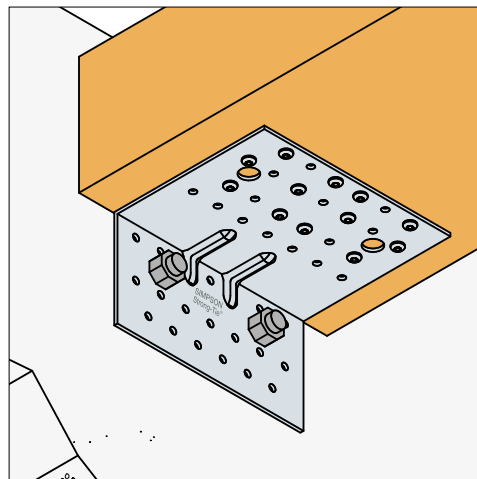
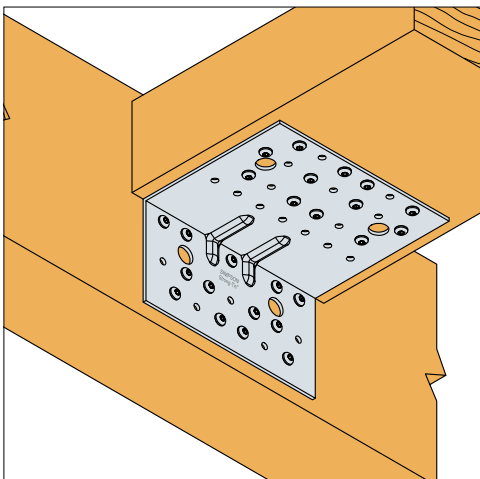
*Véase las columnas en la tabla de valores característicos para averiguar qué tipos de fijaciones pueden usarse en el ala A. Los valores varían según el tipo de fijación usado. Para conocer nuestros valores característicos para una pilar sobre soporte rígido, visite www.strongtie.eu.



Valores característicos - CLT sobre CLT - Tornillos Ø12 para conectores - 2 escuadras

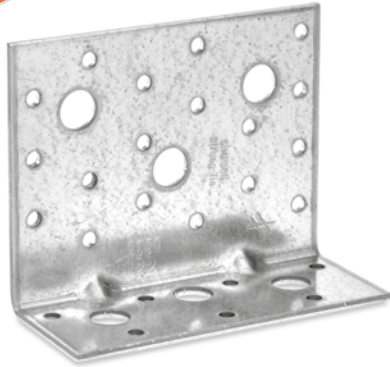
Código	Fijaciones				Valores característicos - Madera C24 [kN]	
	Ala A		Ala B		$R_{1,k}$	$R_{2,k} = R_{3,k}$
	Nº	Tipo	Nº	Tipo	SSH12x80	SSH12x80
AG922	2	SSH	2	SSH	23.0	23.0

*Para obtener los valores de resistencia para una escuadra, los valores de la tabla más arriba se deben dividir por dos, siempre que la viga soportada esté bloqueada en rotación. Consulte nuestro ETE-06/0106 si la viga puede girar libremente. Para conocer nuestros valores característicos madera sobre madera -1 escuadra configuración $R_{4,k}$ y madera sobre hormigón -1 escuadra configuración $R_{4,k}$ en www.strongtie.eu.



Valores para 1 escuadra:
consulte la página 144.

Escuadra reforzada AE



AE116

La escuadra AE está especialmente adaptada a la aplicación de cargas laterales gracias a su gran anchura. Se puede utilizar sobre soporte de madera o sobre soporte rígido.

Materia :

- Acero pregalvanizado S250GD + Z275 según NF EN 10346,
- Espesor : 3 mm.

Avantage : Se puede utilizar para las uniones de madera-madera o madera-hormigón.

Soporte :

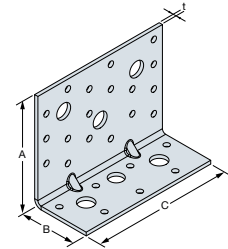
- Elemento principal : madera maciza, madera laminada, CLT, hormigón,
- Elemento secundario : madera maciza, madera compuesta, madera laminada, CLT.

La información de instalación está disponible en strongtie.eu.



Dimensiones

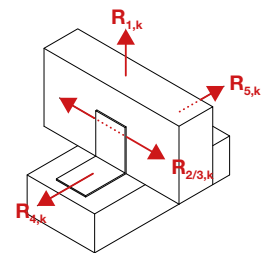
Código	Dimensiones [mm]				Agujeros			
	A	B	C	t	Ala A		Ala B	
					Ø5	Ø13	Ø5	Ø13
AE76-R	90	48	76	3	12	3	7	1
AE116	90	48	116	3	18	3	7	3



Valores característicos - Madera sobre madera - Clavado total - 2 escuadras

Código	Fijaciones		Valores característicos - Madera C24 [kN]			
	Ala A N°	Ala B N°	R _{1,k}		R _{2,k} = R _{3,k}	
			CNA4.0x35	CNA4.0x50	CNA4.0x35	CNA4.0x50
AE76-R	9	7	5.1	7.7	10.4	13.4
AE116	12	7	5.1	7.7	14.7	20.0

Para conocer nuestros valores característicos con clavado parcial, visite www.strongtie.eu.



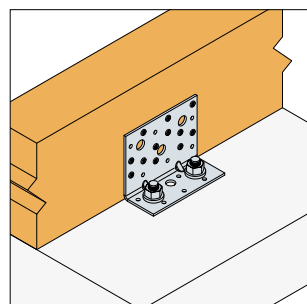
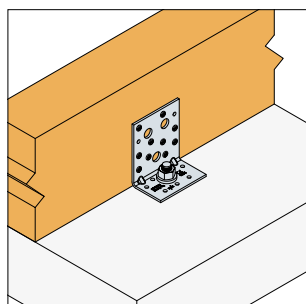
Valores característicos - Madera sobre soporte rígido - 2 escuadras

Código	Fijaciones				Valores característicos - Madera C24 [kN]			
	Ala A		Ala B		R _{1,k}		R _{2,k} = R _{3,k}	
	N°	Tipo	N°	Tipo	CNA4.0x35	CNA4.0x50	CNA4.0x35	CNA4.0x50
AE76-R	9	CNA	1	M12	18.6	18.6	6.7	10.3
AE116	12	CNA	2	M12	20.7	31.2	23.0	25.5

Para otras duraciones de carga y clases de servicio, consulte usted nuestro ETE-06/0106.

Valores característicos - CLT sobre CLT - Tornillos Ø12 para conectores - 2 escuadras

Código	Fijaciones				Valores característicos - Madera CLT [kN]	
	Ala A		Ala B		R _{1,k}	R _{2,k} = R _{3,k}
	N°	Tipo	N°	Tipo	SSH12x80	SSH12x80
AE116	3	SSH	3	SSH	33.0	29.5



Valores para 1 escuadra: consulte la página 144.

Escuadras estructurales **AG-R / EB / AB-R / AB**

AB105

Estas escuadras reforzadas fue diseñadas para aplicaciones en estructuras y viviendas con armazón de madera.

Materia :

- Acero galvanizado S250GD + Z275 según NF EN 10346,
- Espesor : 2 mm.

Ventajas :

- Gran rigidez,
- Polivalencia de aplicación.

Soporte :

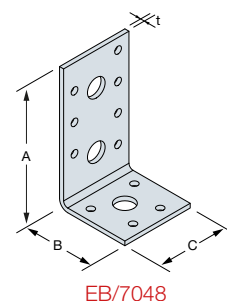
- Elemento principal : madera maciza, madera laminada, hormigón, acero,
- Elemento secundario : madera maciza, madera compuesta, madera laminada, armaduras triangulares, materiales perfilados.

La información de instalación está disponible en strongtie.eu.



Dimensiones

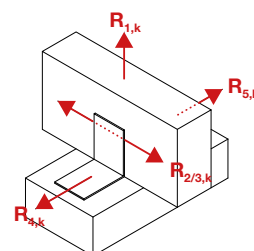
Código	Dimensiones [mm]				Agujeros							
	A	B	C	t	Ala A				Ala B			
					Ø5	Ø8,5	Ø11	Ø13	Ø5	Ø8,5	Ø11	Ø13
AG40312-R	119	91	40	3	10	1	2	-	6	1	1	-
EB/7048	90	48	48	3	7	-	-	2	4	-	-	1
AB90-R	88	88	65	2,5	6	-	3	-	9	-	2	-
AB105	103	103	90	3	8	-	3	-	11	-	3	-



EB/7048

Valores característicos - Madera sobre madera - Clavado total - 2 escuadras

Código	Fijaciones		Valores característicos [kN]			
	Ala A	Ala B	$R_{1,k}$		$R_{2,k} = R_{3,k}$	
	Nº	Nº	CNA4.0x35	CNA4.0x50	CNA4.0x35	CNA4.0x50
AG40312-R	4	4	2.5	4.3	3.0	4.3
EB/7048	6	4	2.5	3.8	3.4	4.7
AB90-R	6	9	4.3	6.9	6.8	9.4
AB105	8	11	7.2	11.5	12.2	16.9



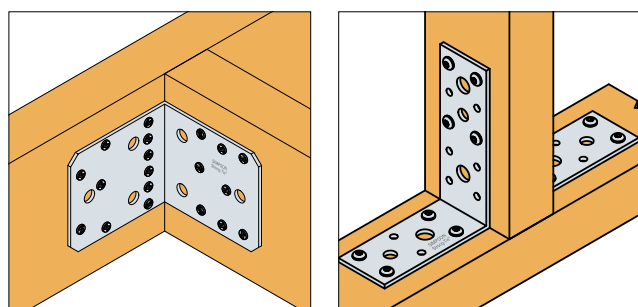
Valores característicos - Madera sobre soporte rígido - Clavado total - 2 escuadras

Código	Fijaciones				Valores característicos [kN]			
	Ala A		Ala B		$R_{1,k}$		$R_{2,k} = R_{3,k}$	
	Nº	Tipo	Nº	Tipo	CNA4.0x35	CNA4.0x50	CNA4.0x35	CNA4.0x50
EB/7048	6	CNA	1	Ø12	12.3	14.0	1.9	3.3
AB90-R	5	CNA	2	Ø10	6.0	6.0	4.7	6.2
AB105	5	CNA	2	Ø10	12.3	12.5	4.9	6.4

Los valores característicos dados en la tabla más abajo son valores simplificados basados en una hipótesis de duración de carga y clase de servicio (carga a corto plazo y clase de servicio 2, $k_{mod} = 0,9$ según EC5 (EN1995)).

Para obtener los valores de resistencia para una escuadra, los valores de la tabla más arriba se deben dividir por dos, siempre que la viga soportada esté bloqueada en rotación. Consulte nuestro ETE-06/0106 si la viga puede girar libremente.

Para conocer nuestros valores característicos con clavado parcial, visite www.strongtie.eu.



Valores para 1 escuadra:
consulte la página 144.

Escuadra simple ES



Las escuadras simples ES convienen para aplicaciones estructurales, únicamente sobre madera. La gama consta de 2 familias : 60 y 80 mm, en varias anchuras.

Materia :

- Acero galvanizado S250GD + Z275 según NF EN 10346,
- Espesor : 2,5 mm.

Ventaja : Disponibles en numerosas longitudes.

Soporte :

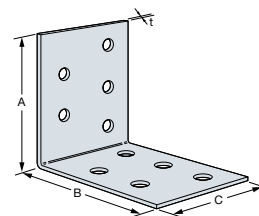
- Elemento principal : madera maciza, madera laminada, madera compuesta,
- Elemento secundario : madera maciza, madera laminada, armaduras triangulares, materiales perfilados y madera compuesta.

La información de instalación está disponible en strongtie.eu.

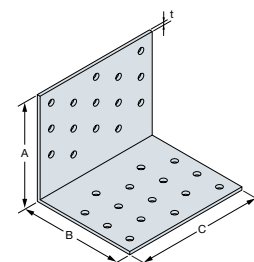


Dimensiones

Código	Dimensiones [mm]				Agujeros	
	A	B	C	t	Ala A Ø5	Ala B Ø5
ES10/40	60	60	40	2.5	5	5
ES10/60	60	60	60	2.5	8	8
ES10/80	60	60	80	2.5	10	10
ES10/100	60	60	100	2.5	10	10
ES10/120	60	60	120	2.5	12	12
ES10/140	60	60	140	2.5	14	14
ES10/160	60	60	160	2.5	16	16
ES11/40	80	80	40	2.5	6	6
ES11/60	80	80	60	2.5	11	11
ES11/80	80	80	80	2.5	12	12
ES11/100	80	80	100	2.5	15	15
ES11/140	80	80	140	2.5	21	21
ES11/160	80	80	160	2.5	24	24
ES11/180	80	80	180	2.5	27	27
ES11/200	80	80	200	2.5	30	30



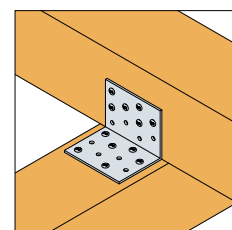
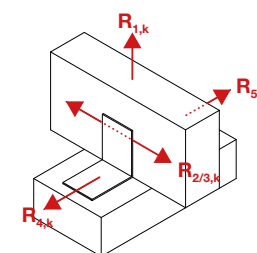
ES10/40



ES11/100

Valores característicos - Madera sobre madera - Clavado total - 2 escuadras

Código	Fijaciones		Valores característicos - Madera C24 [kN]			
	Ala A N°	Ala B N°	R _{1,k}		R _{2,k} = R _{3,k}	
			CNA4.0x35	CNA4.0x50	CNA4.0x35	CNA4.0x50
ES10/40	3	3	2.2	2.8	2.2	2.9
ES10/60	5	5	3.3	4.4	5.1	6.7
ES10/80	6	6	4.4	5.6	6.6	8.7
ES10/100	8	5	3.7	6.2	9.2	12.2
ES10/120	9	6	4.6	7.6	11.2	14.9
ES10/140	10	7	5.2	8.7	15.1	20.0
ES10/160	12	8	6.1	10.1	17.2	22.8
ES11/40	5	4	2.2	2.8	3.1	4.2
ES11/60	8	6	3.6	4.9	7.3	9.8
ES11/80	10	8	4.4	5.7	9.1	12.2
ES11/100	13	10	3.8	6.4	13.2	17.5
ES11/140	17	14	5.3	9.1	21.2	28.2
ES11/160	20	16	6.1	10.6	24.3	32.3
ES11/180	23	18	6.8	11.7	30.7	40.9
ES11/200	25	20	7.6	13.3	34.3	45.7



Los valores característicos dados en la tabla más abajo son valores simplificados basados en una hipótesis de duración de carga y clase de servicio (carga a corto plazo y clase de servicio 2, $K_{mod} = 0,9$ según EC5 (EN1995)). Para otras duraciones de carga y clases de servicio, consulte usted nuestro ETE-06/0106.

Valores para 1 escuadra:
consulte la página 144.

Escuadras estructurales - Inox A4 **ABR-S / ESIX**



Las escuadras de acero inoxidable para estructuras pueden ser utilizadas en el caso de estructuras de madera con cargas altas. Estas escuadras de acero inoxidable, se recomiendan para ambientes agresivos o controlados, como cocinas y laboratorios.

Materia :

- Acero inoxidable A4 (316, 1.4401) según NF EN 10088,
- Espesor : 1,5 a 2,5 mm según los modelos.

Ventajas :

- Refuerzo central para una gran resistencia a cargas altas,
- Adecuadas para ambientes agresivos.

Soporte :

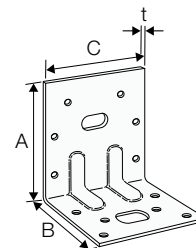
- Elemento principal : hormigón, madera maciza, compuesta y laminada,
- Elemento secundario : madera maciza, compuesta y laminada.

La información de instalación está disponible en strongtie.eu.

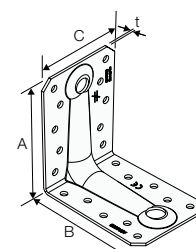


Dimensiones

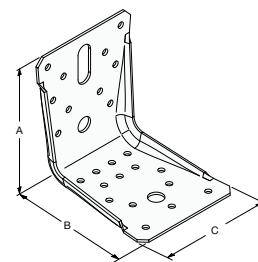
Código	Dimensiones [mm]				Agujeros										
					Ala A					Ala B					
	A	B	C	t	Ø5	Ø11	Ø11x22	Ø12	Ø12x32	Ø14	Ø5	Ø11	Ø12	Ø13	Ø14
ESIX/1.5/1122/11	75	48	65	1,5	7	-	1	-	-	-	6	1	-	-	-
ES10IX/60	60	60	60	2,5	8	-	-	-	-	-	8	-	-	-	-
ABR9020S	88	88	65	2	10	1	-	-	-	-	10	-	-	1	-
ABR10525S	105	105	90	2,5	10	2	-	-	-	1	14	-	-	-	1
ABR100S	100	100	90	2	10	-	-	1	1	-	14	-	1	-	-



ESIX



ABR9020S



ABR100S

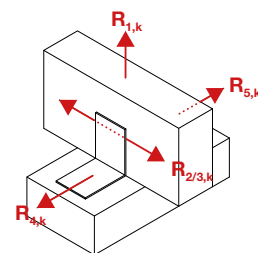
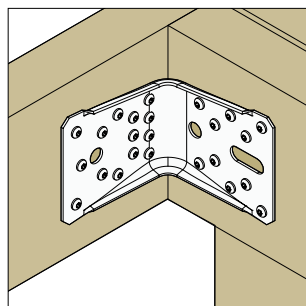
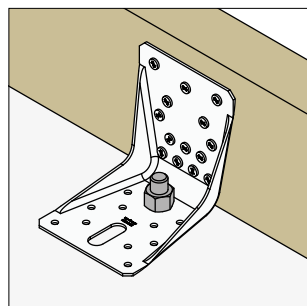
Valores característicos - Madera sobre madera - Clavada total - 2 escuadras

Código	Fijaciones		Valores característicos - Madera C24 [kN]					
	Ala A		R _{1,k}			R _{2,k} = R _{3,k}		
	Nº	Nº	CNA4.0x35	CNA4.0x40	CNA4.0x50	CNA4.0x35	CNA4.0x40	CNA4.0x50
ESIX/1.5/1122/11	7	6	6.1	7.1	8.6	9.8	10.8	13.0
ES10IX/60	5	5	3.3	-	4.4	5.1	-	6.7
ABR9020S	8	10	9.7	10.8	12.9	9.4	10.3	11.7
ABR10525S	10	14	12.7	17.2	23.3	10.7	12.2	15.9
ABR100S	10	14	9.7	-	15.4	9.6	-	14.2

Valores característicos - Madera sobre soporte rígido - Clouage total - 2 escuadras

Código	Fijaciones				Valores característicos - Madera C24 [kN]					
	Ala A		Ala B		R _{1,k}			R _{2,k} = R _{3,k}		
	Nº	Tipo	Nº	Tipo	CNA4.0x35	CNA4.0x40	CNA4.0x50	CNA4.0x35	CNA4.0x40	CNA4.0x50
ESIX/1.5/1122/11	7	CNA	1	Ø10	6.6	6.6	6.6	5.8	6.7	8.6
ABR100S	10	CNA	1	Ø10	16.7	-	min (26.6 ; 21.6/kmod)	7.3	-	10.8

Para conocer nuestros valores característicos con clavado parcial, visite www.strongtie.eu.



Valores para 1 escuadra: consulte la página 144.

D/G-ES2021 ©2021 SIMPSON STRONG-TIE declina toda responsabilidad derivada de posibles errores de impresión.

Escuadras de unión

Escuadra para pared cortina ACW



Este conector fue desarrollado para ser utilizado con paredes cortinas de madera, fijadas en la losa de hormigón. Se puede utilizar en varias configuraciones según sea necesario. Su forma le permite soportar altas cargas sin deformación.

Materia :

- Acero galvanizado S250GD + Z275 según NF EN 10346,
- Espesor : 2,5 mm.

Ventajas :

- Aplicación de cargas muy elevado,
- Un solo producto para varias configuraciones.

Soporte :

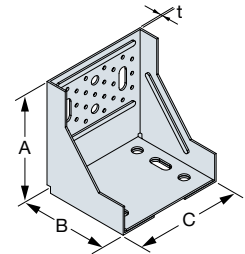
- Elemento principal : losa de hormigón,
- Elemento secundario : muros cortina.

La información de instalación está disponible en strongtie.eu.



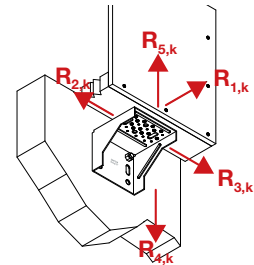
Dimensiones

Código	Dimensiones [mm]				Agujeros				
	A	B	C	t	Aile A			Aile B	
					Ø5	Ø9	Ø 13x30	Ø 14	Ø 14x30
ACW155	154	123	150	2.5	33	2	1	4	2



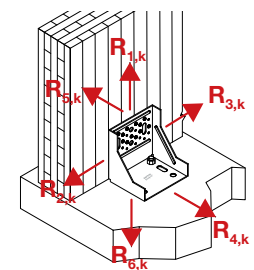
Valores característicos - Madera sobre hormigón - Extremidad de losa - 1 escuadra

Código	Fijaciones				Valores característicos - Madera C24 [kN]			
	Ala A		Ala B		R _{1,k}	R _{2,k} = R _{3,k}	R _{4,k}	R _{5,k}
	Nº	Tipo	Nº	Tipo				
ACW155	13	CNA4.0x35	2	Ø12	16.3	15.3	21.1	5.0

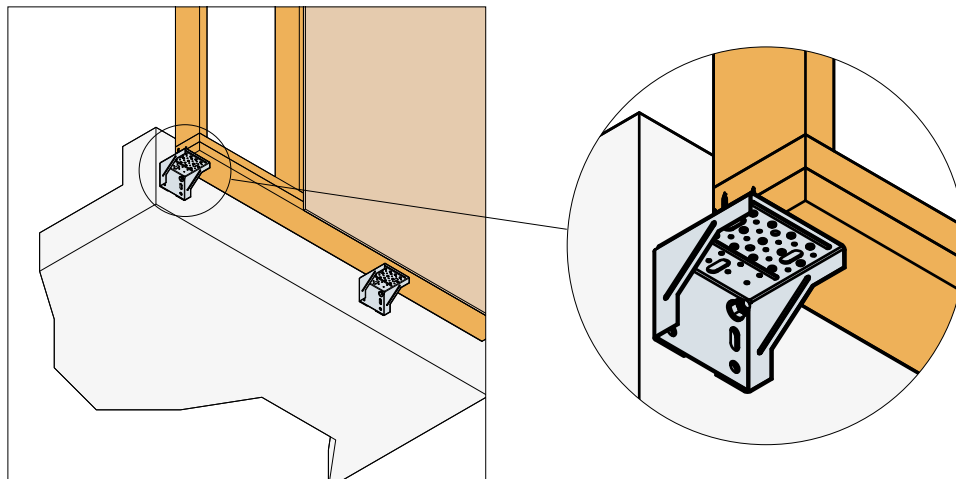


Valores característicos - Madera sobre hormigón - Sobre la losa - 1 escuadra

Código	Fijaciones				Valores característicos - Madera C24 [kN]				
	Ala A		Ala B		R _{1,k}	R _{2,k} = R _{3,k}	R _{4,k}	R _{5,k}	R _{6,k}
	Nº	Tipo	Nº	Tipo					
ACW155	13	CNA4.0x35	2	Ø12	8.8	8.9	6.0	11.4	21.2



Las resistencias dadas en esta tabla son resistencias máximas. Se debe comprobar la resistencia de los anclajes. Si estos no tienen la capacidad suficiente, las cargas de la escuadra ACW155 deben reducirse. Del mismo modo, si la fijación al elemento de madera se hace con pernos o tirafondos, es necesario verificar que la carga pueda estar soportada por dichas fijaciones. Por último, las cargas dadas para la configuración "en la losa" se pueden considerar sólo si no hay ninguna rotación del elemento de madera.



D/G-ES2021 ©2021 SIMPSON STRONG-TIE
declina toda responsabilidad derivada de posibles errores de impresión.

Pata para pared cortina **CCW**

Las patas para pared cortina CCW, modelos derecha o izquierda, son escuadras diseñadas para conectar los montantes de madera de las paredes cortinas a una losa de hormigón. Ofrecen la posibilidad de tener una distancia de 50 mm entre los dos elementos. Estas patas fueron diseñadas para soportar cargas perpendiculares al hilo de la madera (compresión-tensión), y permiten un movimiento libre del montante, en la dirección del hilo de la madera, hasta +/- 10 mm.

Materia :

- Acero galvanizado S250GD + Z275 según NF EN 10346,
- Espesor : 2,5 mm.

Ventajas :

- Existe en dos modelos : CCWR (derecha) y CCWL (izquierda),
- Conector discreto, fácil de instalar,
- Permite un desplazamiento vertical libre del montante,
- Permite un espacio entre el montante y el hormigón,
- Presenta marcas para indicar la distancia al borde límite.

Soporte : Hormigón de clase mínima : C20/25.

La información de instalación está disponible en strongtie.eu.



Dimensiones

Código	Dimensiones [mm]					Agujeros	
	A	B	C	D	t	Ala C	Ala B
						Ø 14	Ø 5x25
CCWR260/2	260	35.5	40	12.5	2.5	1	5
CCWL260/2	260	35.5	40	12.5	2.5	1	5



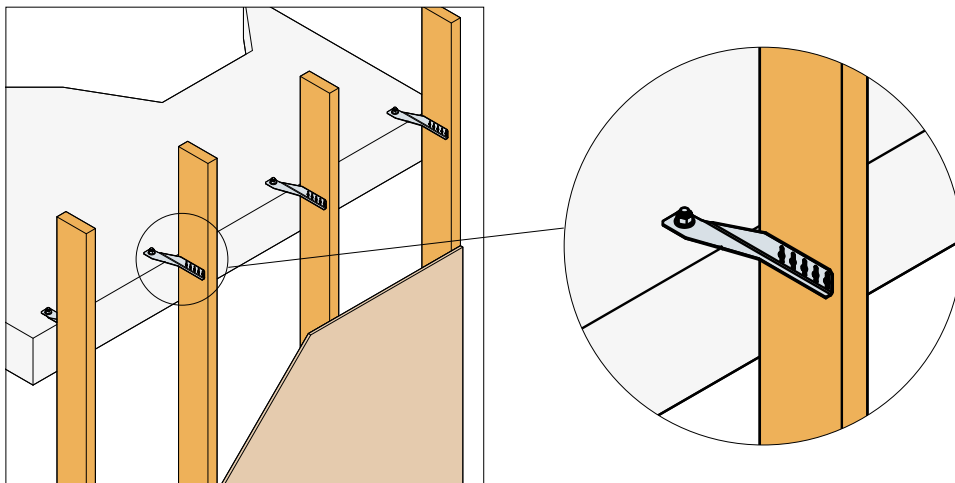
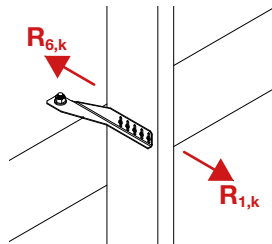
Valores característicos - Madera sobre soporte rígido

Código	Fijaciones				Valores característicos - Madera C24 [kN]			
	Ala C		Ala B		$R_{1,k}$		$R_{6,k}$	
	Nº	Tipo*	Nº	Tipo	5x CNA4.0x35	3x CSA5.0x40	5x CNA4.0x35	3x CSA5.0x40
CCWR260/2	1	Ø 12	**	**	6.8	6.4	9.1	6.6
CCWL260/2	1	Ø 12	**	**	6.8	6.4	9.1	6.6

La capacidad del montante de madera para soportar la tracción perpendicular al hilo de la madera debe ser verificada por el usuario.

*Se debe usar un anclaje apropiado que respete las distancias mínimas indicadas en el ETE correspondiente. La capacidad del anclaje debe ser comprobada por el usuario por separado.

**Consulte la tabla Valores Característicos para identificar las fijaciones que se pueden usar en el montante. Las capacidades varían dependiendo del tipo de fijación utilizado.



Escuadras para revestimientos EBC



Las escuadras para revestimientos EBC se utilizan para el aislamiento del exterior de las fachadas. Permiten fijar los cabrios que constituyen el armazón secundario. Dicho armazón está desplazado con respecto al muro y sirve de soporte para el revestimiento exterior. Son conformes a los cuadernos 3194, 3316 y 3422 del CSTB, así como el Guía de DITE 034.

Materia :

- Acero galvanizado S250GD +Z350 según NF EN 10346,
- Espesor : 2,5 mm.

Ventajas :

- Rigidez gracias a un diseño adecuado,
- Protección contra la corrosión ideal para ambientes exteriores protegidos,
- 6 agujeros de marco para el paso de elementos de las fijaciones de bloqueo,
- 2 agujeros oblongos horizontales para una fijación a la derecha o a la izquierda del soporte,
- Un agujero oblongo en la ala de apoyo (lado cabrio).

Soporte :

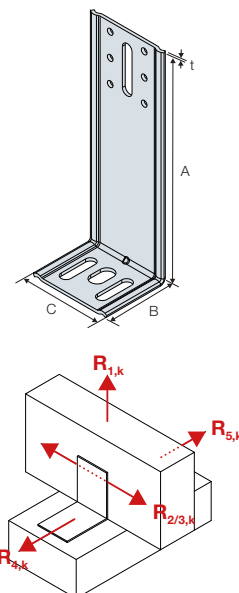
- Elemento principal : hormigón, mampostería,
- Elemento secundario : montantes, cabrios para revestimientos exteriores.

La información de instalación está disponible en strongtie.eu.



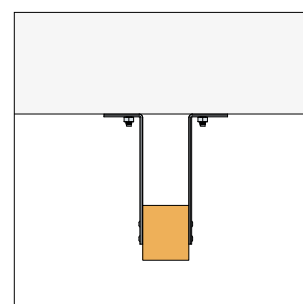
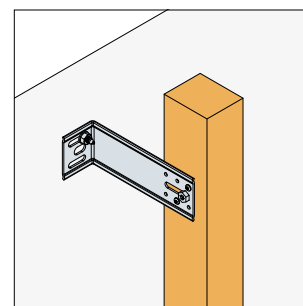
Dimensiones

Código	Dimensiones [mm]				Agujeros			
	A	B	C	t	Ala A		Ala B	
					Ø5	Ø8,5x40	Ø8,5x30	Ø11,5x20
EBC100/2.5	98	53	64	2.5	6	1	2	1
EBC110/2.5	108	53	64	2.5	6	1	2	1
EBC120/2.5	118	53	64	2.5	6	1	2	1
EBC130/2.5	128	53	64	2.5	6	1	2	1
EBC140/2.5	138	53	64	2.5	6	1	2	1
EBC150/2.5	148	53	64	2.5	6	1	2	1
EBC160/2.5	158	53	64	2.5	6	1	2	1
EBC170/2.5	168	53	64	2.5	6	1	2	1
EBC180/2.5	178	53	64	2.5	6	1	2	1
EBC190/2.5	188	53	64	2.5	6	1	2	1
EBC200/2.5	198	53	64	2.5	6	1	2	1
EBC210/2.5	208	53	64	2.5	6	1	2	1
EBC220/2.5	218	53	64	2.5	6	1	2	1
EBC230/2.5	228	53	64	2.5	6	1	2	1
EBC240/2.5	238	53	64	2.5	6	1	2	1
EBC250/2.5	248	53	64	2.5	6	1	2	1



Valores característicos - Madera sobre soporte rígido - 1 escuadra

Código	Fijaciones						Valores característicos - Madera C24 [kN]		
	Ala A				Ala B		R _{1,k}		R _{2,k}
	Nº	Tipo	Nº	Tipo	Nº	Tipo	1 mm de desplazamiento	3 mm de desplazamiento	
EBC100/2.5	1	LAG Ø8,0x50	2	CSA Ø5,0x40	1	Ø8	0.22	0.36	1.56
EBC110/2.5	1	LAG Ø8,0x50	2	CSA Ø5,0x40	1	Ø8	0.22	0.36	1.56
EBC120/2.5	1	LAG Ø8,0x50	2	CSA Ø5,0x40	1	Ø8	0.22	0.36	1.56
EBC130/2.5	1	LAG Ø8,0x50	2	CSA Ø5,0x40	1	Ø8	0.18	0.31	1.56
EBC140/2.5	1	LAG Ø8,0x50	2	CSA Ø5,0x40	1	Ø8	0.18	0.31	1.56
EBC150/2.5	1	LAG Ø8,0x50	2	CSA Ø5,0x40	1	Ø8	0.18	0.31	1.56
EBC160/2.5	1	LAG Ø8,0x50	2	CSA Ø5,0x40	1	Ø8	0.18	0.31	1.56
EBC170/2.5	1	LAG Ø8,0x50	2	CSA Ø5,0x40	1	Ø8	0.07	0.27	1.56
EBC180/2.5	1	LAG Ø8,0x50	2	CSA Ø5,0x40	1	Ø8	0.07	0.27	1.56
EBC190/2.5	1	LAG Ø8,0x50	2	CSA Ø5,0x40	1	Ø8	0.07	0.19	1.56
EBC200/2.5	1	LAG Ø8,0x50	2	CSA Ø5,0x40	1	Ø8	0.07	0.19	1.56
EBC210/2.5	1	LAG Ø8,0x50	2	CSA Ø5,0x40	1	Ø8	0.07	0.19	1.56
EBC220/2.5	1	LAG Ø8,0x50	2	CSA Ø5,0x40	1	Ø8	0.07	0.19	1.56
EBC230/2.5	1	LAG Ø8,0x50	2	CSA Ø5,0x40	1	Ø8	0.07	0.19	1.56
EBC240/2.5	1	LAG Ø8,0x50	2	CSA Ø5,0x40	1	Ø8	0.07	0.19	1.56
EBC250/2.5	1	LAG Ø8,0x50	2	CSA Ø5,0x40	1	Ø8	0.07	0.19	1.56



D/G-ES2021 ©2021 SIMPSON STRONG-TIE
declina toda responsabilidad derivada de posibles errores de impresión.

Escuadras de unión

Escuadra ángulo saliente SATE **AB45C**

La escuadra AB45C se utiliza para la realización de aislamiento térmico por el exterior de fachadas. Mantiene el cabrio de ángulo, en el caso de un ángulo saliente entre las paredes.

Materia :

- Acero galvanizado S250GD + Z250 según NF EN 10346,
- Espesor : 2,5 mm.

Ventajas :

- Esta escuadra fue probada siguiendo el procedimiento de ensayo reglamentario definido en el Cuaderno Técnico CSTB 3316,
- Permite liberarse del cabrio de ribera.

Soporte :

- Elemento principal : hormigón, mampostería,
- Elemento secundario : madera maciza.

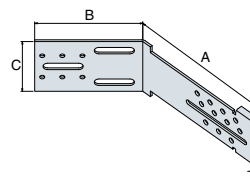
La información de instalación está disponible en strongtie.eu.



Dimensiones

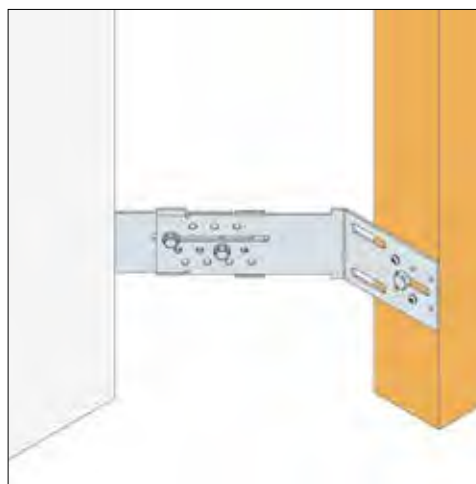
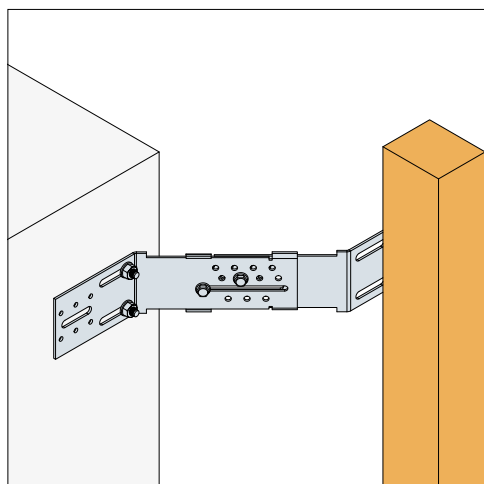
Código	Dimensiones [mm]				Agujeros			
	A	B	C	t	Ala A		Ala B	
					Ø6	Ø6,0x84	Ø5	Ø8,5x40
AB45C	155	108	70	2.5	11	1	6	3

AB45CMIN = ABC160 (espesor del aislante de 120 mm detrás del cabrio) / AB45CMAX = ABC250 (espesor del aislante de 180 mm detrás del cabrio)



Valores característicos - Madera sobre soporte rígido - 1 escuadra

Código	Fijaciones							Valores característicos - Madera C24 [kN]			
	Ala B - Soporte		Ala A		Ala B - Montante			R _{1,k}		R _{2,k}	
	Nº	Tipo	Nº	Tipo	Nº	Tipo	Nº	Tipo	1 mm de desplazamiento		3 mm de desplazamiento
AB45CMIN	1	Ø8	1	Ø6	2	CSA Ø5x40	1	LAG Ø8,0x50	0.14	0.24	1.04
AB45CMAX	1	Ø8	1	Ø6	2	CSA Ø5x40	1	LAG Ø8,0x50	0.05	0.17	1.04



Garra para el mantenimiento de aislante **ABMI**



La garra para el mantenimiento ABMI se puede fijar sobre todas las escuadras de la gama para el revestimiento de fachada EBC. Permite pegar el aislante contra su soporte.

Materia :

- Acero galvanizado S250GD + Z275 según la norma NF EN 10346,
- Espesor : 0,5 mm.

Ventajas :

- Diseño perfectamente adaptado a lo de la escuadra EBC : la forma de su apertura permite que se fije en los refuerzos de la escuadra, que a su vez son una guía para la garra, para presionar el aislamiento contra el soporte,
- Se deforma sobre la escuadra para evitar el retroceso de la misma después de la instalación,
- Se puede cortar a la mitad con una cizalla : se obtiene dos mitades de garra.

Soporte :

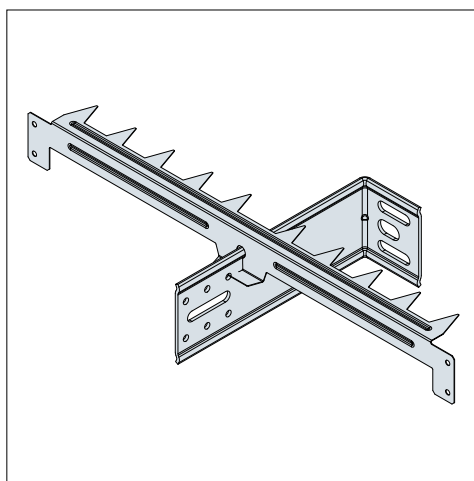
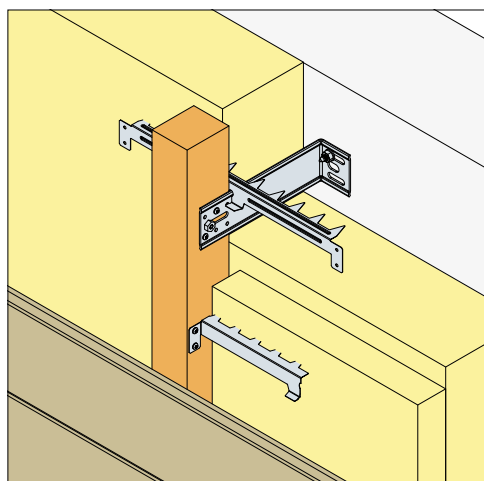
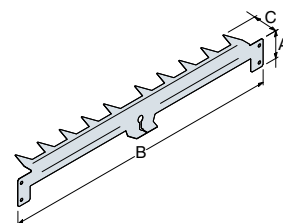
- Elemento principal : escuadras para revestimientos EBC,
- Elemento secundario : aislamiento flexible.

La información de instalación está disponible en strongtie.eu.



Dimensiones

Código	Dimensiones [mm]		
	A	B	t
ABMI	40	400	0.5



Escuadras en ángulo ajustables LS



Las escuadras LS pueden ajustarse en la propia obra a un ángulo entre 0 y 135°. Únicamente pueden plegarse una vez.

Materia :

- Acero inoxidable galvanizado G90 SS (Grado 33),
- Espesor : 1,2 mm.

Ventajas :

- Los taladros facilitan el clavado cuando se utilizan ángulos carredos,
- Ángulo regulable en obra entre 0 y 135°.

Soporte :

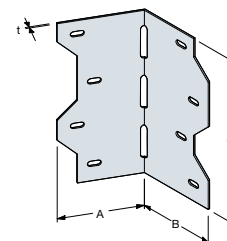
- Elemento principal : madera maciza, madera laminada, materiales perfilados y madera compuesta, armaduras triangulares,
- Elemento secundario : madera maciza, madera laminada, materiales perfilados y madera compuesta, armaduras triangulares.

La información de instalación está disponible en strongtie.eu.



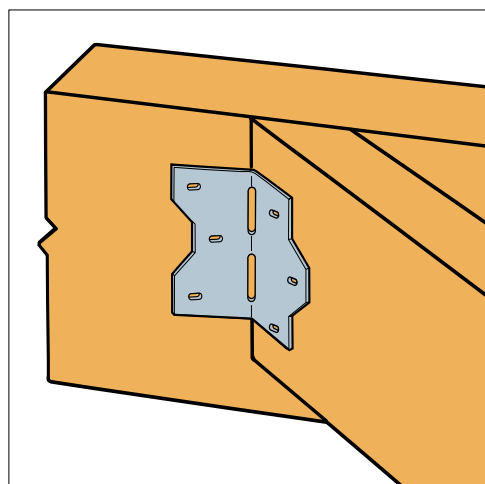
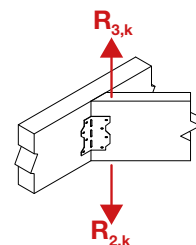
Dimensiones

Código	Dimensiones [mm]				Agujeros	
	A	B	C	t	Ala A	Ala B
					Ø4x7 Oblongo	Ø4x7 Oblongo
LS30	57	57	86	1.2	3	3
LS50	57	57	124	1.2	4	4
LS70	57	57	162	1.2	5	5



Valores característicos - Madera sobre madera - Clavado total - 1 escuadra

Código	Fijaciones		Valores característicos - Madera C24 [kN]
	Ala A	Ala B	
	N°	N°	$R_{2,k} = R_{3,k}$ CNA3.7x50
LS30	3	3	2.8
LS50	4	4	4.3
LS70	5	5	4.4



D/G-ES2021 ©2021 SIMPSON STRONG-TIE
declina toda responsabilidad derivada de posibles errores de impresión.

Escuadras de unión

Escuadra plegable **A35E**



La escuadra A35 presenta dos grandes ventajas : el sistema "Speed fix", que permite el posicionamiento de la escuadra antes de proceder a su clavado, y sus dos partes plegables en obra que permiten, en función de la configuración, repartir los esfuerzos en hasta tres direcciones.

Materia :

- Acero galvanizado G90 según ASTM A653,
- Espesor : 1,2 mm.

Ventajas :

- Speed Fix que permite el posicionamiento previo de la escuadra antes del clavado,
- Dos partes plegables que permiten repartir hasta tres direcciones de esfuerzo.

Soporte :

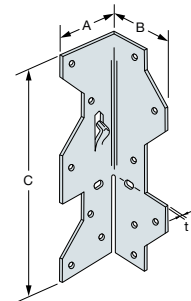
- Elemento principal : madera maciza, madera laminada, madera compuesta, materiales perfilados o armaduras triangulares,
- Elemento secundario : madera maciza, madera laminada, madera compuesta, materiales perfilados o armaduras triangulares.

La información de instalación está disponible en strongtie.eu.



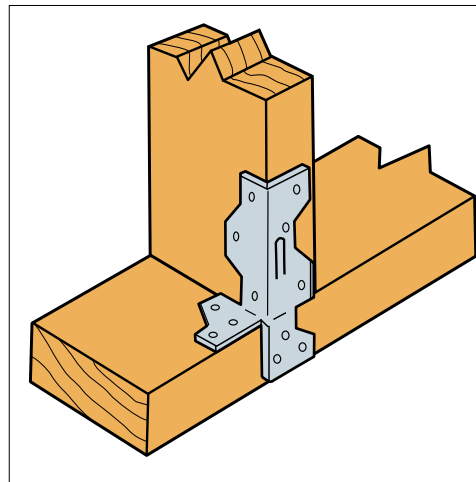
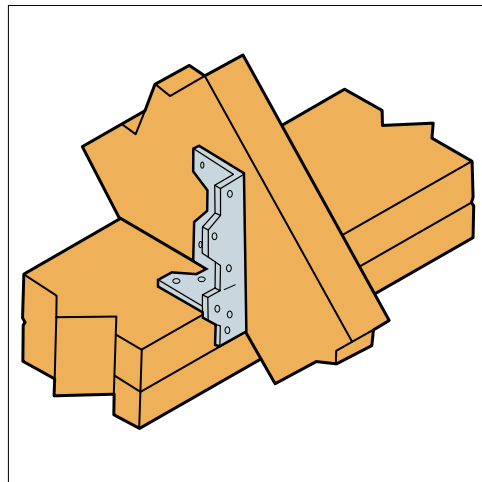
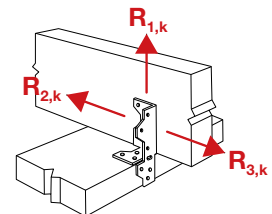
Dimensiones

Código	Dimensiones						Agujeros			
	A	B	C	E	E ₁	t	Ala A		Ala B	
							Ø3,8	Ø2,4 x 4,8	Ø3,8	Ø2,4 x 4,8
A35E	33	33	114	39	75	1.2	6	1	6	1



Valores característicos - Madera sobre madera - Clavado total - 2 escuadras

Código	Fijaciones		Valores característicos - Madera C24 [kN]			
	Ala A	Ala C	R _{1,k}		R _{2,k} = R _{3,k}	
	Nº	Nº	CNA3.1x35	N3.75x30	CNA3.1x35	N3.75x30
A35E	6	6	4.6	1.3	3.1	0.89



Escuadras para cerchas y cabrios H2.5A



Estas escuadras, diseñadas para fijar cerchas y cabrios sometidos a la acción de vientos extremos, pueden utilizarse en numerosas configuraciones en las que se entrecrucen dos elementos de madera.

Materia :

- Acero galvanizado G90 según ASTM A653,
- Espesor : 1,2 mm.

Ventajas :

- Escuadras reversibles,
- Utilizable en diferentes configuraciones,
- Refuerza las uniones existentes.

Soporte : Madera maciza, madera laminada, materiales perfilados y madera compuesta, armaduras triangulares.

La información de instalación está disponible en strongtie.eu.



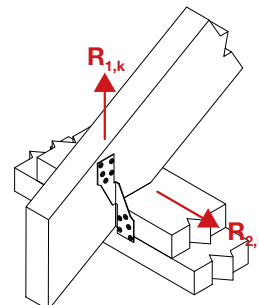
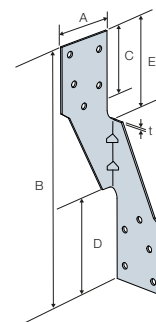
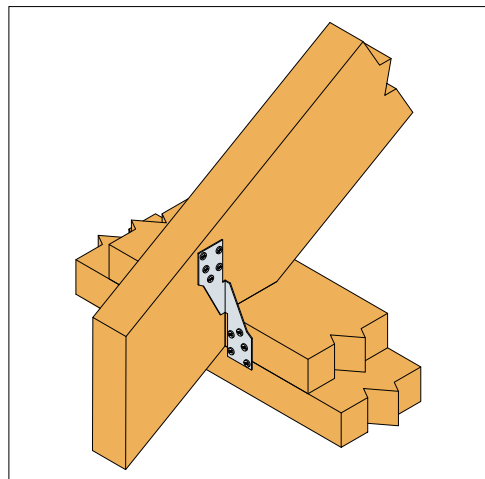
Dimensiones

Código	Dimensiones [mm]					Agujeros	
	A	B	C	D	t	Ala C	Ala D
H2.5A	35	150	55	55	1,2	Ø 4,1	Ø 4,1

Valores característicos - Madera sobre madera - Clavado total - 2 escuadras

Código	Fijaciones		Valores característicos - Madera C24 [kN]			
	Ala C	Ala D	$R_{1,k}$		$R_{2,k} = R_{3,k}$	
	Nº	Nº	CNA3.1x35	N3.75x30	CNA3.1x35	N3.75x30
H2.5A	5	5	2.7	2.4	0.6	0.6

Los valores de la tabla están válidas para 2 H2.5A. En el caso de una sola escuadra, el valor al levantamiento está dividida por 2.



D/G-ES2021 ©2021 SIMPSON STRONG-TIE
declina toda responsabilidad derivada de posibles errores de impresión.

Escuadras de unión

Ejone KNAG



Los ejones metálicos evitan tener que utilizar ejones de madera, que deben presentar un determinado corte con respecto a la veta de la madera.

Materia :

- Acero galvanizado S250GD + Z275 según NF EN 10346,
- Espesor : 2 mm.

Ventajas :

- Simplifica la justificación de los ejones,
- Estabilidad de las uniones existentes.

Soporte :

- Elemento principal : madera maciza, madera compuesta, madera laminada,
- Elemento secundario : madera maciza, madera compuesta, madera laminada o armaduras triangulares.

La información de instalación está disponible en strongtie.eu.

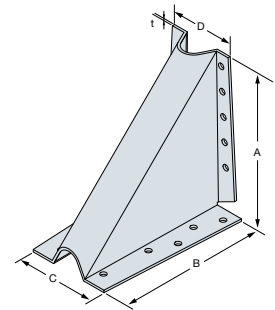


Dimensiones

Código	Dimensiones [mm]						Agujeros	
	A	B	C	D	E	t	Ø5	Ø5
KNAG90	90	90	43	55	69	2	6	8
KNAG130	125	125	52	66	79	2	9	10
KNAG170	160	160	52	72	93	2	11	12
KNAG210-B	200	200	54	67	100	2	14	14

No pueden existir mellas en los puntos de las fijaciones.

Mella: parte de la superficie de la corteza que queda en la madera aserrada (definición según la norma ISO 1031).



Valores característicos - Madera sobre madera - Clavado total - 1 escuadra

Código	Fijaciones				Valores característicos - Madera C24 [kN]							
	Ala A		Ala B		R _{1,k}				R _{2,k}			
	Nº	Tipo	Nº	Tipo	f = 20 mm	f = 40 mm	f = 50 mm	e = 140 mm	e = 140 mm	e = 180 mm	e = 220 mm	
KNAG90-B	6	CNA4.0x40	8	CNA4.0x60	4.0	2.1	1.6	1.8	1.2	0.8	0.6	
KNAG130	9	CNA4.0x40	10	CNA4.0x60	4.6	3.9	3.7	4.4	3.1	2.3	1.6	
KNAG170	11	CNA4.0x40	12	CNA4.0x60	5.8	5.1	4.9	7.5	5.3	4.1	3.4	
KNAG210-B	14	CNA4.0x40	14	CNA4.0x60	7.0	6.3	6.0	11.4	8.1	6.3	5.2	

Valores indicados para : f = longitud de la correa et e = altura de la correa (h)

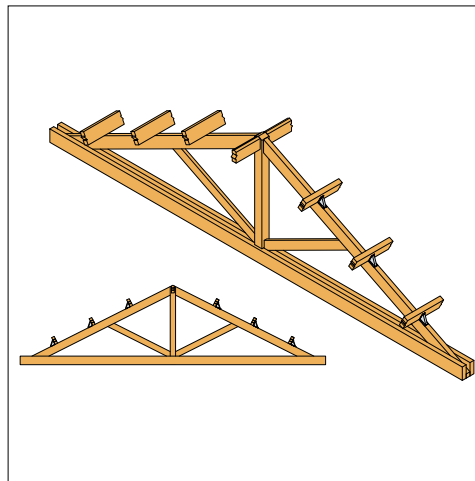
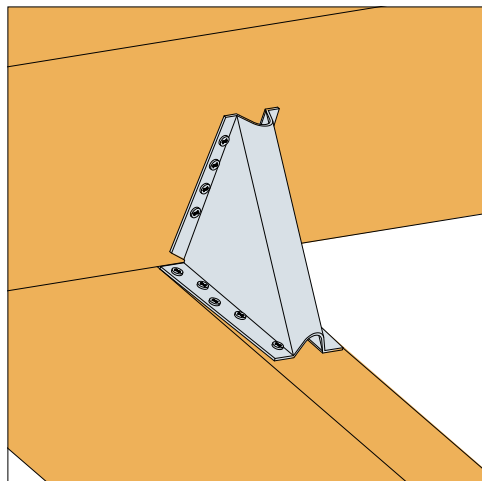
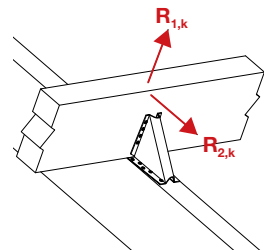
Los valores característicos publicados para un ejone dependen del punto en el que vaya a aplicarse la carga :

Para el esfuerzo de tracción R_{1,k}, la capacidad del ejon variará en función de la distancia "f".

Los valores inidcados en nuestras tablas se basan en la hipótesis de que f = longitud /2.

Para el esfuerzo transversal R_{2,k}, la capacidad dependerá de la distancia "e" con respecto al punto de aplicación de la carga.

En nuestras tablas hemos considerado que e = altura.



Ménsulas para cargas grandes **CF-R / SBV-FR**



CF-R

SBV-FR

Las ménsulas para cargas grandes CF-R y SBV se usan para la puesta en obra de estanterías. Son reforzadas para poder soportar cargas grandes.

Materia :

- Acero galvanizado G90 según ASTM A653,
- Espesor : 1,6 mm.

Ventajas :

- Gran rigidez de la escuadra,
- Para estantes a partir de 150 mm (CF-R) y 280 mm (SBV) de fondo.

Soporte :

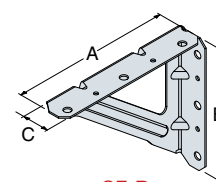
- Elemento principal : hormigón, mampostería, madera o acero,
- Elemento secundario : suelos, madera maciza o tablones.

La información de instalación está disponible en strongtie.eu.

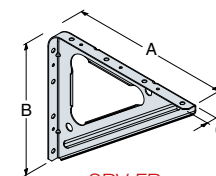


Dimensiones

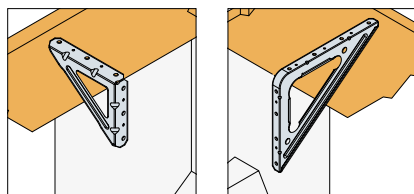
Código	Dimensiones [mm]				Agujeros			
	A	B	C	t	Ala A		Ala B	
					Ø4	Ø7	Ø4	Ø7
CF-R	127	154	29	1.6	2	3	2	3
SBV-FR	229	278	19	1.6	2	4	3	4



CF-R



SBV-FR



Esquineros para peldaños **TA**



Los esquineros para peldaños TA permiten la puesta en obra sencilla y rápida de peldaños de escalera. Garantizan la solidez del ensamblaje.

Materia :

- Acero galvanizado G185 SS (Grade 33),
- Espesor : 2,5 mm.

Ventajas :

- Se precisan 2 TAZ para fijar un escalón,
- Puesta en obra rápida.

Soporte :

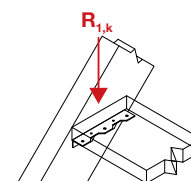
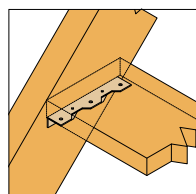
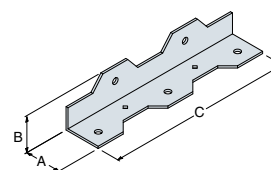
- Elemento principal : madera,
- Elemento secundario : madera maciza, madera compuesta o tablones.

La información de instalación está disponible en strongtie.eu.



Dimensiones y valores característicos

Código	Dimensiones [mm]				Fijaciones			Valores característicos [kN]
	A	B	C	t	Número		Tipo	
					Peldaño	Larguero		
TA9Z-R	41	41	210	2.5	3	2	Ø6.0x45	6.3
TA10Z-R	41	41	260	2.5	4	3	Ø6.0x45	8.5



Escuadra para uniones EA



Las escuadras para uniones permiten conectar pequeños armazones de estructuras de carpintería interiores y exteriores.

Materia :

- Acero galvanizado S250GD + Z275 según NF EN 10346,
- Espesor : de 2 a 2,5 mm según los modelos.

Ventajas :

- Amplia gama para una gran variedad de usos,
- Para conseguir uniones más estéticas, la escuadra EA444/2 está disponible en acabado negro (ref. EA444/2PB),
- Puede utilizarse en madera y hormigón (para los modelos más grandes).

Soporte :

- Elemento principal : madera maciza, madera compuesta, madera laminada, armaduras triangulares, materiales perfilados,
- Elemento secundario : madera, hormigón, acero.

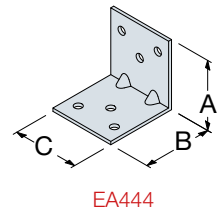
La información de instalación está disponible en strongtie.eu.



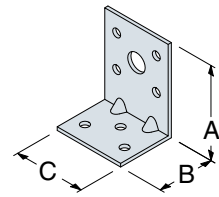
Dimensiones

Código	Dimensiones [mm]				Agujeros [mm]										
	A	B	C	t	Ala A						Ala B				
					Ø5	Ø11	Ø8x40	Ø8x50	Ø10x20	Ø12x20	Ø10x30	Ø5	Ø11	Ø10x20	
EA442/2	40	40	20	2	2	-	-	-	-	-	-	-	2	-	-
EA444/2	40	40	40	2	3	-	-	-	-	-	-	-	3	-	-
EA446/2	40	40	60	2	4	-	-	-	-	-	-	-	4	-	-
EA534/2	50	30	40	2	4	1	-	-	-	-	-	-	3	-	-
EA554/2	50	50	40	2	4	1	-	-	-	-	-	-	4	1	-
EA644/2	60	40	40	2	4	-	-	-	1	-	-	-	4	1	-
EA664/2	60	60	40	2	6	-	-	-	-	-	1	-	4	-	1
EA666/2	60	60	60	2	4	-	-	-	-	1	-	-	4	-	-
EA754/2	70	50	40	2	6	-	-	-	-	-	1	-	5	-	1
EA756/2	50	70	60	2	6	-	-	-	-	1	-	-	4	-	-
EA844/2	80	40	40	2	6	-	1	-	-	1	-	-	4	-	-
EA954/2.5	90	50	40	2.5	7	-	-	1	-	1	-	-	5	-	-
EA1064/2.5	100	60	40	2.5	7	-	-	1	-	1	-	-	5	-	-

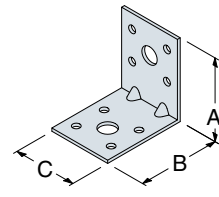
Las escuadras EA844/2, EA954/2.5 y EA1064/2.5 no tienen refuerzo en el ángulo.



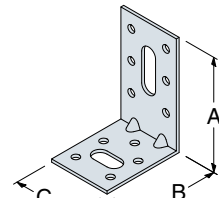
EA444



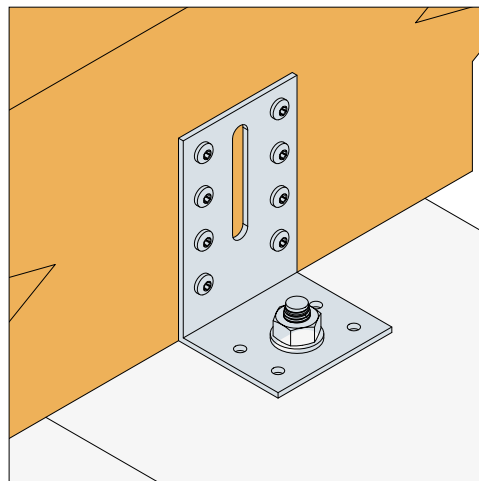
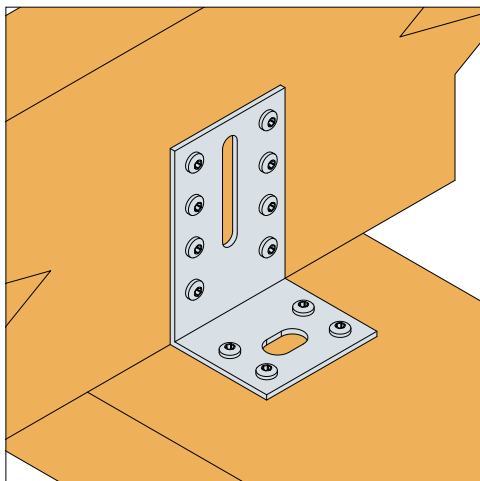
EA534



EA554



EA754



EA444/2PB

La referencia EA444/2 está disponible en acabado negro para uso en exteriores (consulte la página 227).

Escuadra recta con nervios END



Las escuadras END se han rediseñado por completo para conseguir que ofrezcan una polivalencia a ún mayor de cara a su uso.

Materia :

- Acero galvanizado S250GD + Z275 según NF EN 10346,
- Espesor : 1,5 mm.

Ventajas :

- Amplia gama para una gran variedad de usos,
- Puede utilizarse en madera y hormigón,
- Agujeros oblongos que facilitan el ajuste de las uniones,
- Respeta el DTU36.5,
- Resistencia estampada en la escuadra.

Soporte :

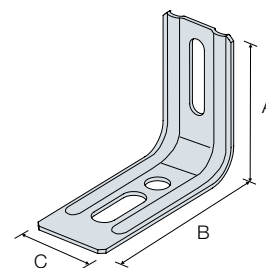
- Elemento principal : madera, hormigón, acero,
- Elemento secundario : estructuras de carpintería de PVC, madera, aluminio, acero.

La información de instalación está disponible en strongtie.eu.

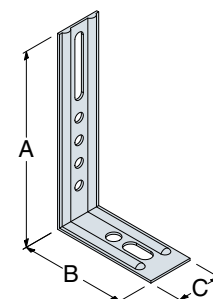


Dimensiones y cargas admisibles

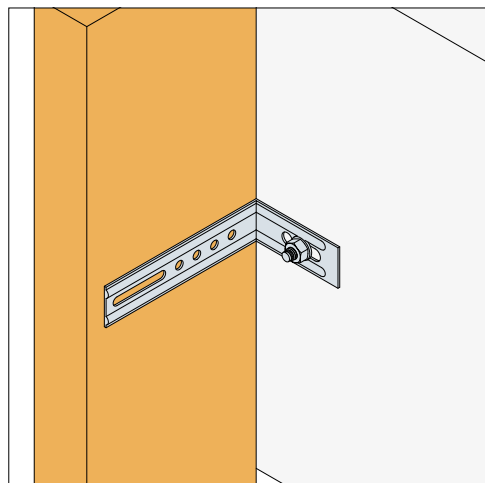
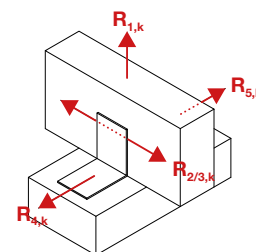
Código	Dimensiones [mm]				Agujeros [mm]					Cargas admisibles según DTU36.5 [daN]	
	A	B	C	t	Ala A			Ala B			
					Ø6.5	Ø6.5x20	Ø6.5x45	Ø9	Ø9x25		
END40/1.5	40	71.5	30	1.5	-	1	-	-	1	1	R _{1,d} 14.5
END55/1.5	55	71.5	30	1.5	-	-	-	-	1	1	14.5
END70/1.5	70	71.5	30	1.5	1	-	1	-	1	1	14.5
END85/1.5	85	71.5	30	1.5	1	-	1	-	1	1	14.5
END100/1.5	100	71.5	30	1.5	2	-	1	-	1	1	14.5
END115/1.5	115	71.5	30	1.5	3	-	1	-	1	1	14.5
END130/1.5	130	71.5	30	1.5	4	-	1	-	1	1	14.5



END55/1.5



END130/1.5



D/G-ES2021 ©2021 SIMPSON STRONG-TIE
declina toda responsabilidad derivada de posibles errores de impresión.

Escuadras de unión

Escuadra achaflanada con nervios ENPC



El diseño de las escuadras ENPC está pensado para fijar estructuras de carpintería exteriores con junta de estanqueidad. La gran variedad de tamaños disponible permite dar respuesta a todas las situaciones que pueden darse en las obras.

Materia :

- Acero galvanizado S250GD + Z275 según NF EN 10346,
- Espesor : 1,5 mm.

Ventajas :

- Amplia gama para una gran variedad de usos,
- Puede utilizarse en madera y hormigón,
- Agujeros oblongos que facilitan el ajuste de las uniones,
- Respeta el DTU36.5.

Soporte :

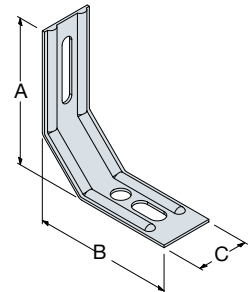
- Elemento principal : estructuras de carpintería de PVC, madera, aluminio, acero,
- Elemento secundario : madera, hormigón o acero.

La información de instalación está disponible en strongtie.eu.

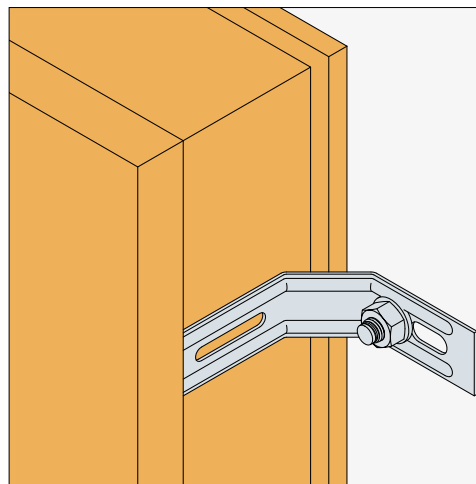
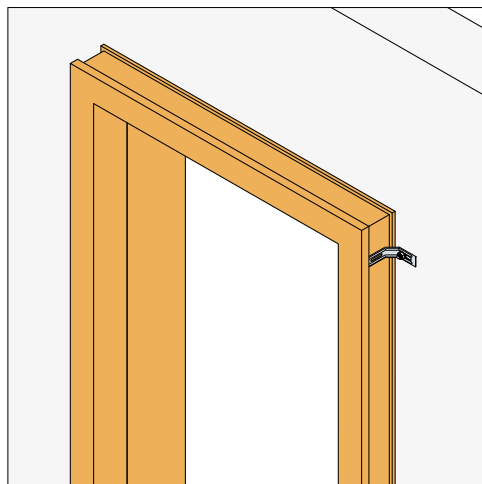
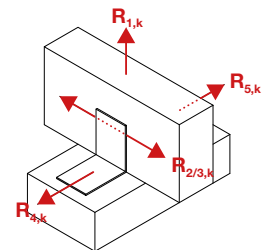


Dimensiones y cargas admisibles

Código	Dimensiones [mm]				Agujeros						Cargas admisibles según DTU36.5 [daN]	
	A	B	C	t	Ala A				Ala B			
					Ø6.5	Ø6.5x20	Ø6.5x30	Ø6.5x45	Ø9	Ø9x20		
ENPC55/1.5	55	81	30	1,5	-	1	-	-	-	1	1	R _{1,d} 12.0
ENPC70/1.5	70	81	30	1,5	-	-	1	-	-	1	1	12.0
ENPC85/1.5	85	81	30	1,5	-	-	-	1	-	1	1	12.0
ENPC100/1.5	100	81	30	1,5	1	-	-	1	-	1	1	12.0
ENPC115/1.5	115	81	30	1,5	2	-	-	1	-	1	1	12.0
ENPC130/1.5	130	81	30	1,5	3	-	-	1	-	1	1	12.0
ENPC145/1.5	145	81	30	1,5	4	-	-	1	-	1	1	12.0



ENPC70



Ménsulas de refuerzo CRE



Las ménsulas de refuerzo se utilizan para la fijación de estantes y elementos decorativos.

Materia :

- Acero DD11 según NF EN 10111,
- Acabrado electrocincado según NF EN ISO 2081,
- Espesor : 4 mm.

Ventajas :

- Excelente rigidez de la escuadra,
- Agujeros fresados qui permiten que los tornillos si integren en el espesor de la escuadra.

Soporte :

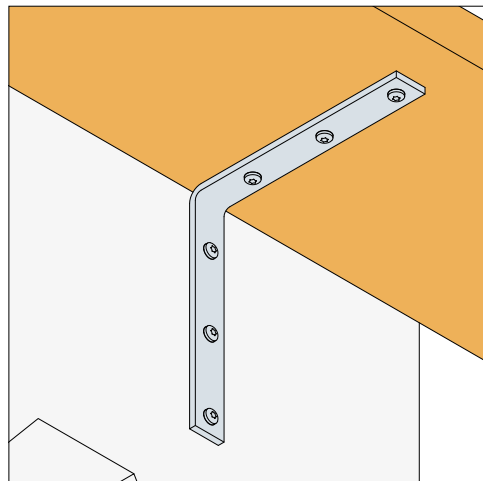
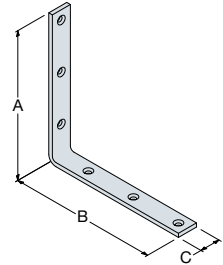
- Elemento principal : hormigón, mampostería, madera, acero,
- Elemento secundario : suelos o madera maciza, tablonés.

La información de instalación está disponible en strongtie.eu.



Dimensiones

Código	Dimensiones [mm]				Agujeros	
	A	B	C	t	Ala A	Ala B
					Ø5 (biselada Ø8.5)	Ø5 (biselada Ø8.5)
CRE50	50	50	18	4	2	2
CRE70	70	70	18	4	2	2
CRE100	100	100	18	4	3	3
CRE120	120	120	18	4	3	3
CRE140	140	140	18	4	3	3
CRE160	160	160	20	4	3	3
CRE190	190	190	20	4	3	3
CRE250	250	250	20	4	3	3



Escuadras de fijación con refuerzo EFIXR



Las escuadras EFIXR están diseñadas para utilizarse en todo tipo de uniones de disposición y montaje de estructuras de carpintería interiores y exteriores. El tensor de las escuadras aumenta su rigidez, en especial en los modelos de mayor tamaño.

Materia :

- Acero galvanizado S250GD + Z275 según NF EN 10346,
- Espesor : de 2 a 3 mm según los modelos .

Ventajas :

- Los dos agujeros oblongos facilitan el ajuste,
- Amplia gama para una gran variedad de usos,
- Puede utilizarse en madera y hormigón.

Soporte :

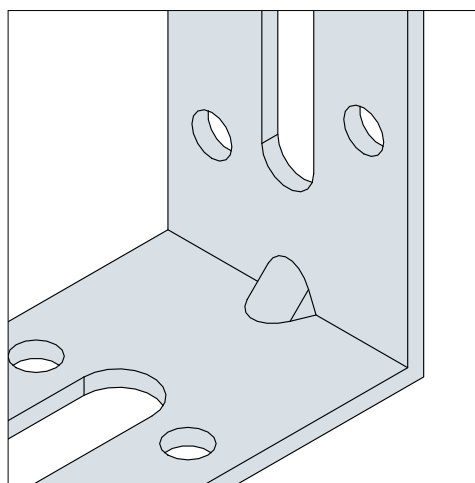
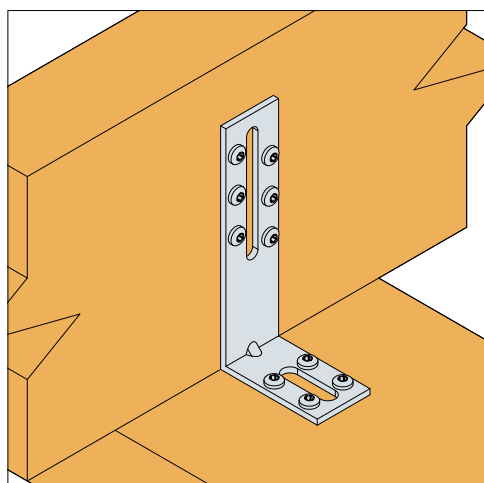
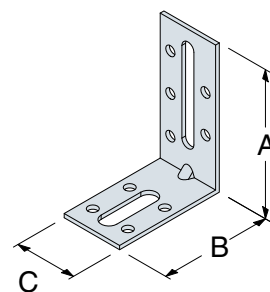
- Elemento principal : madera, hormigón, metal, PVC,
- Elemento secundario : madera, hormigón, metal, PVC.

La información de instalación está disponible en strongtie.eu.



Dimensiones

Código	Dimensiones [mm]				Agujeros							
	A	B	C	t	Ala A					Ala B		
					Ø5	Ø6.5x30	Ø6.5x50	Ø6.5x55	Ø6.5x65	Ø5	Ø8,5x30	
EFIXR553	50	54	30	2	4	1	-	-	-	4	1	
EFIXR753	70	54	30	2	5	-	1	-	-	4	1	
EFIXR853A	80	55	30	2.5	6	-	-	1	-	4	1	
EFIXR1053	100	54	30	2.5	6	-	-	-	1	4	1	
EFIXR1253	120	54	30	3	6	-	-	-	1	4	1	
EFIXR1453	140	54	30	3	6	-	-	-	1	4	1	
EFIXR1653	160	54	30	3	6	-	-	-	1	4	1	



Escuadra de fijación con tensor

Escuadra de silla **EC / ECA / ECP**



La escuadra de silla se utiliza comúnmente para el fortalecimiento de uniones de muebles. Participa en numerosos proyectos de bricolaje.

Materia :

- Acero S235JR según NF EN 10025,
- Acabado electrocincado según ISO 2081,
- Espesor : de 2 a 3 mm según los modelos.

Ventajas :

- Amplia gama para una gran variedad de usos,
- Puede utilizarse en madera y hormigón.

Soporte :

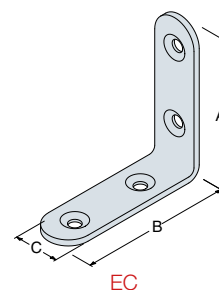
- Elemento principal : madera,
- Elemento secundario : madera maciza, paneles, PVC.

La información de instalación está disponible en strongtie.eu.



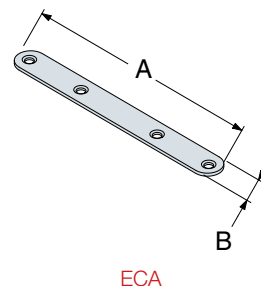
Dimensiones EC

Código	Dimensiones [mm]				Agujeros					
	A	B	C	t	Ala A			Ala B		
					Ø4,5	Ø5,8	Ø6	Ø4,5	Ø5,8	Ø6
EC30/2	30	30	15	2	2	-	-	2	-	-
EC40/2	40	60	15	2	2	-	-	2	-	-
EC60/2	60	60	15	2	2	-	-	2	-	-
EC80/2.5	80	80	18	2.5	2	-	-	2	-	-
EC100/3	100	100	20	3	-	2	-	-	2	-
EC120/3	120	120	20	3	-	-	2	-	-	2
EC140/3	140	140	20	3	-	-	2	-	-	2



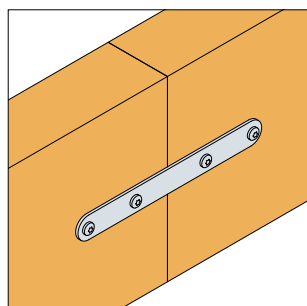
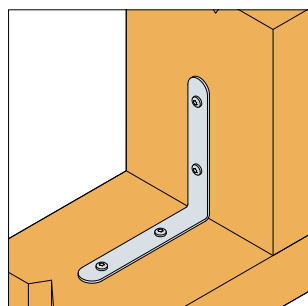
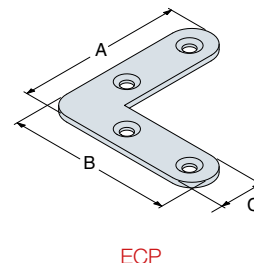
Dimensiones ECA

Código	Dimensiones [mm]			Agujeros				
	A	B	t	Ala A				
				Ø4,5	Ø4,6	Ø4,8	Ø5,2	Ø5,4
ECA55/2	55	15	2	-	4	-	-	-
ECA75/2	75	15	2	-	-	-	4	-
ECA95/2	95	15	2	-	-	4	-	-
ECA115/2	115	15	2	4	-	-	-	-
ECA135/2	135	18	2	-	-	-	-	4



Dimensiones ECP

Código	Dimensiones [mm]				Agujeros			
	A	B	C	t	Ala A		Ala B	
					Ø3,8	Ø4,5	Ø3,8	Ø4,5
ECP40/1.2	40	40	10	1,2	2	-	2	-
ECP60/1.5	60	60	16	1,5	-	2	-	2
ECP80/2	80	80	16	2	-	2	-	2



D/G-ES2021 ©2021 SIMPSON STRONG-TIE declina toda responsabilidad derivada de posibles errores de impresión.

Escuadras de unión

Herrajes 55L / 66L / 66T



Los herrajes en L y en T se emplean para el refuerzo de uniones. Pueden utilizarse en trabajos de renovación. Los herrajes en T también se recomiendan, en particular, en el caso de una unión viga-pilar.

Materia :

- Acero galvanizado,
- Espesor : de 1,5 a 2 mm según los modelos .

Ventaja : Puede utilizarse en renovaciones para reforzar las estructuras.

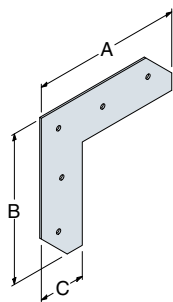
Soporte : Madera sobre madera.

La información de instalación está disponible en strongtie.eu.

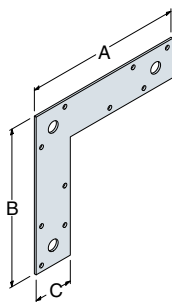


Dimensiones

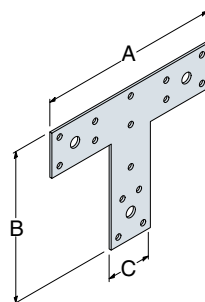
Código	Dimensiones [mm]				Agujeros		
	A	B	C	t	Ø4	Ø4,3	Ø11
55L	32	120	120	1,5	5	-	-
66L	38	150	150	2	-	10	3
66T	38	125	150	2	-	8	3



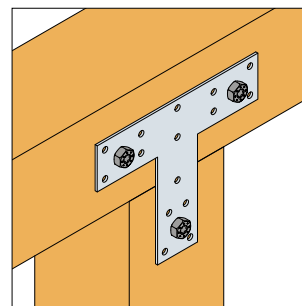
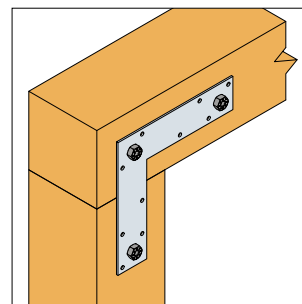
55L



66L



66T



¡Descubra el **CATÁLOGO CLT** dedicado a las construcciones en madera laminada cruzada!

**Conexiones y fijaciones
para uniones CLT**
D/G-CLT ESP 20 | www.strongtie.eu

SIMPSON
Strong-Tie



Este catálogo es más que un simple listado de productos, pues reúne datos técnicos, cálculos, esquemas, consejos y recomendaciones específicas para obras con CLT.

A descargar en nuestra página web :

www.strongtie.eu

Una gama de pies
de pilar totalmente
certificada C €

APB - Pie de pilar regulable



The logo for SIMPSON, featuring the word "SIMPSON" in white capital letters on a black rectangular background.The logo for Strong-Tie, featuring the words "Strong-Tie" in white, with "Strong" in a bold font and "Tie" in a regular font, on an orange rectangular background.

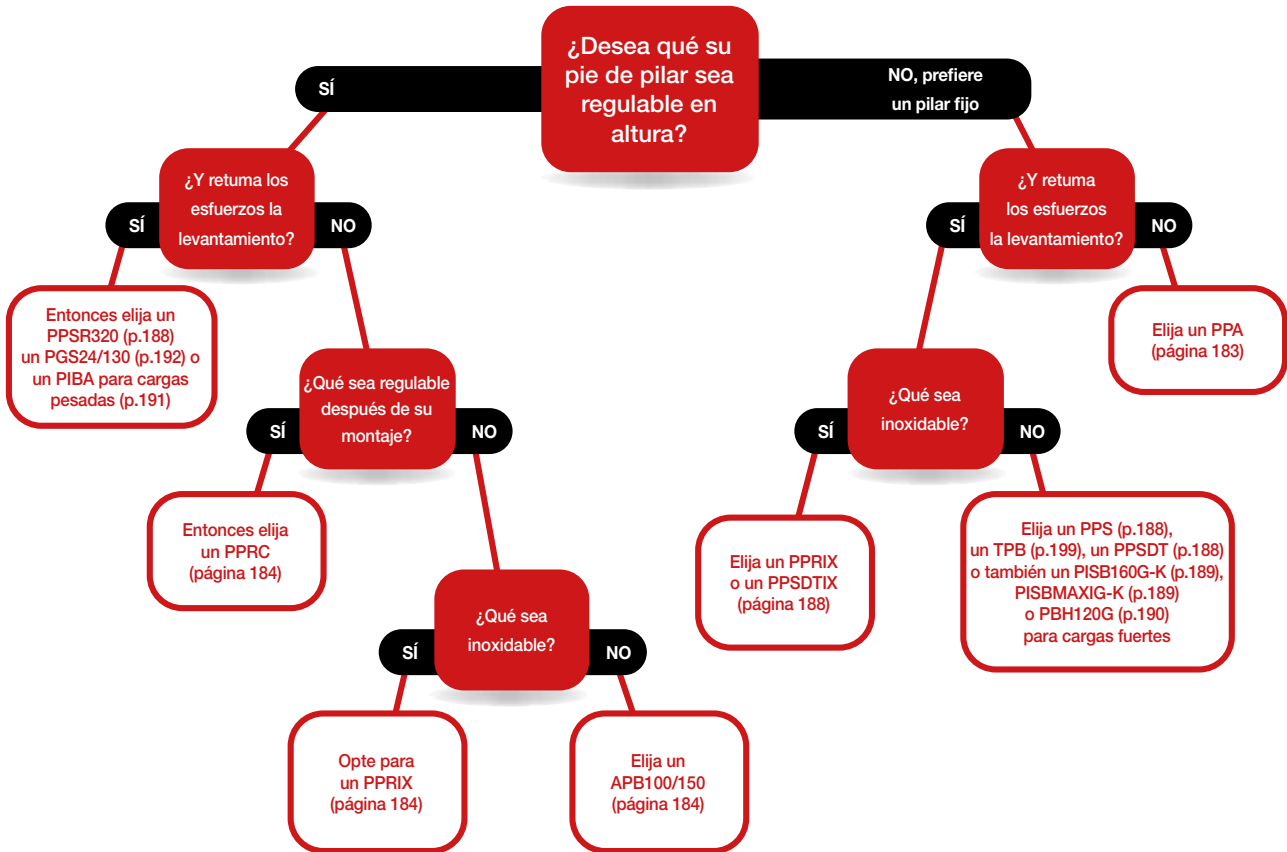
Pies de pilares

Elija bien su pie de pilar	180
Recordatorios y notas técnicas	182
Pie de pilar fijo PPA.....	183
Pletina opcional para pies de pilares PLPP	183
Pie de pilar regulable APB100/150.....	184
Pie de pilar regulable PPRC.....	184
Pie de pilar regulable PPB	184
Pie de pilar regulable PPRIX.....	184
Pie de pilar en ángulo para losas de hormigón PBLR.....	185
Minipiés de pilar APB7090	186
Minipiés de pilar PPMINI	186
Pie de pilar en U con pletina PPUP	187
Pie de pilar con alma con pletina PPS	188
Pie de pilar con alma con pletina PPSDT	188
Pie de pilar con alma con pletina PPSR	188
Pie de pilar con alma con pletina PPSDTIX	188
Pie de pilar para cargas pesadas PISB	189
Pie de pilar para cargas pesadas PISBMAXI	189
Pie de pilar para cargas pesadas PBH.....	190
Pie de pilar para cargas pesadas PIBA	191
Pie de pilar tubular para cargas pesadas PGS	192
Pie de pilar con alma para anclar FIG.....	193
Pie de pilar con pletina simple para anclar PPSP.....	194
Pie de pilar en "U" para anclar PPD.....	195
Pieds de poteaux à sceller CMS / CMR.....	196
Bases de pilar en U PU.....	197
Pie de pilar para pérgolas PBP	198
Pie de pilar tubular TPB.....	199
Pie de pilar tubular PLO1	200
Pilar estructural para configurar OSP	201

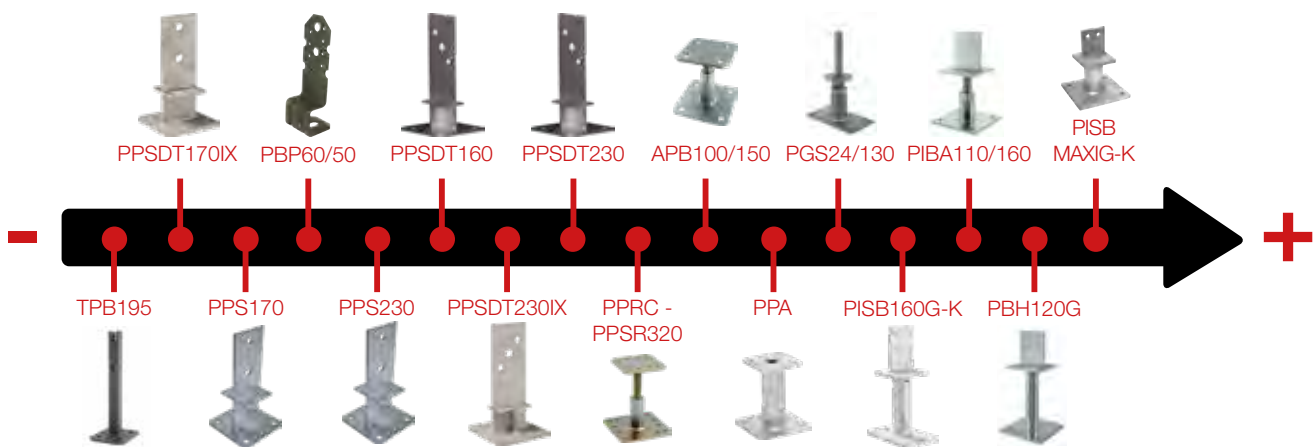
Pies de pilares

Elija bien su pie de pilar

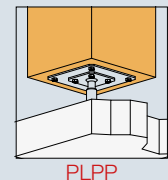
Como ocurre con nuestras gamas de estribos para estructura o de escuadras de unión, hemos construido la más amplia gama de pies de pilar es del mercado. Una selección de alta calidad resultado de un saber hacer reconocido, que permite responder a numerosas aplicaciones estructurales. Descubra a continuación las preguntas claves que le hacemos y la respuesta que nosotros preconizamos.



También puede elegir sus pies de pilares según el valor característico a compresión:



Muchos de nuestros pies de pilares son compatibles con nuestra pletina PLPP180. La asociación de nuestros pies de pilares y de esta pletina permite al conjunto soportar secciones de pilar de hasta 250x250 mm. Ver página 240.



Pies de pilares

Tabla de ayuda a la elección:

Código	CE	Dirección de carga				Regulable			Instalación		Ambiente corrosivo	Página
		Descendente	Ascendente	Lateral	Momento	Fijo	Regulable únicamente antes del montaje	Regulable después del montaje	Enclavijar	Sellar		
PPA	✓	✓				✓			✓			183
APB100/150	✓	✓					✓		✓			184
PPRC	✓	✓						✓	✓			184
PPB80G	✓	✓						✓	✓			184
PPRIX	✓	✓							✓		✓	184
PBLR	✓	✓						✓	✓			185
APB7090/100	✓	✓					✓		✓			186
PPMINI	✓	✓				✓			✓			186
PPUP	✓	✓	✓	✓		✓			✓			187
PPS	✓	✓	✓	✓		✓			✓			188
PPSDT	✓	✓	✓	✓		✓			✓			188
PPSR	✓	✓	✓					✓	✓			188
PPSDTIX	✓	✓	✓	✓		✓			✓		✓	188
PISB160G-K	✓	✓	✓	✓		✓			✓			189
PISBMAXIG-K	✓	✓	✓	✓		✓			✓			189
PBH120G	✓	✓	✓	✓		✓			✓			190
PIBA	✓	✓	✓				✓		✓			191
PGS	✓	✓	✓	✓			✓		✓			192
PIG	✓	✓	✓	✓		✓				✓		193
PPSP	✓	✓				✓			✓			194
PPD	✓	✓	✓	✓						✓		195
CMS/CMR	✓	✓	✓	✓	✓	✓				✓		196
PU	✓	✓	✓			✓			✓			197
PBP	✓	✓	✓			✓			✓			198
TPB	✓	✓	✓			✓			✓			199
PL01	✓	✓	✓	✓		✓				✓		200

D/G-ES2021 ©2021 SIMPSON STRONG-TIE
declina toda responsabilidad derivada de posibles errores de impresión.

Pies de pilares



Pies de pilares

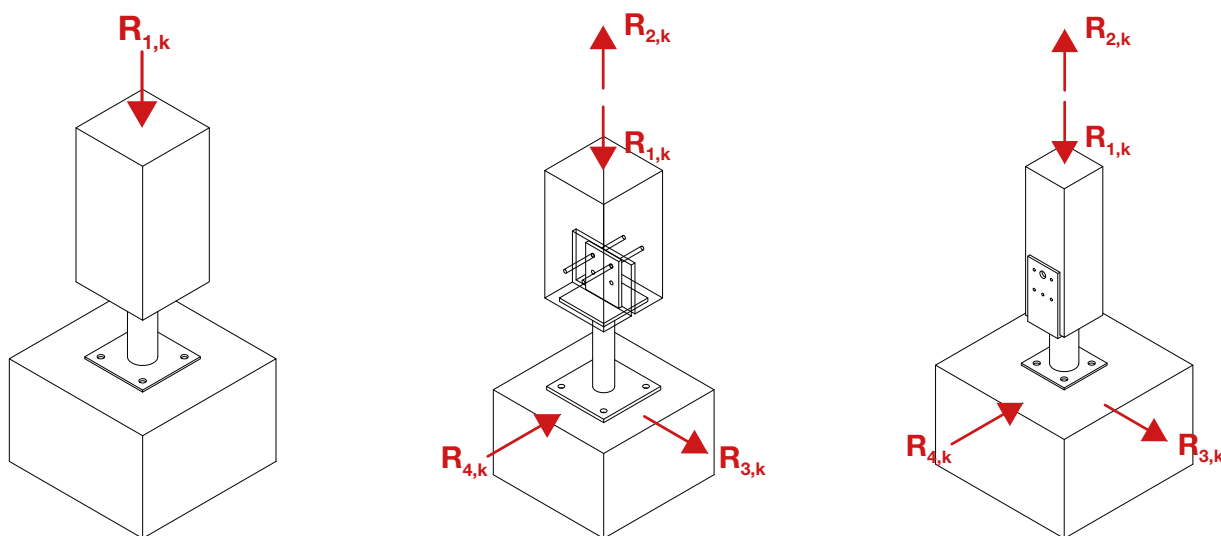
Recordatorios y notas técnicas

Utilización :

Los pies de pilar son elementos esenciales para la resistencia y la longevidad de las estructuras. Sobre los pies de pilar se concentran el conjunto de solicitaciones de estas. Asimismo, desempeñan un papel fundamental en la conservación de la madera, protegiéndola de la humedad y de los ataques fúngicos. Por tanto, debe garantizarse que estas piezas maestras presenten un comportamiento adecuado.

Nuestra gama incluye diversas soluciones. Para elegir la opción más apropiada deberá tenerse en cuenta el tipo de instalación previsto. Como norma general, la elección la realizará una oficina de proyectos que determinará, en función de las solicitaciones, el tipo de pie de pilar que mejor se adapte a las condiciones existentes.

Tipos de solicitaciones:



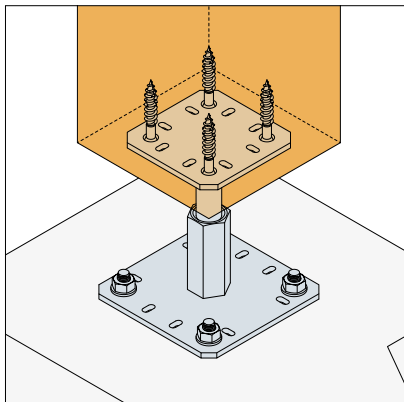
Definición de las solicitaciones:

Las diferentes direcciones de sollicitación indicadas son las siguientes:

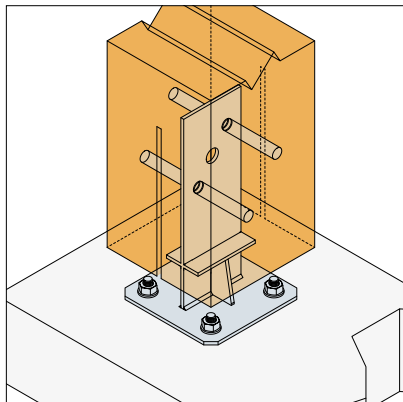
- $R_{1,k}$: esfuerzo de compresión sobre el eje central del pilar,
- $R_{2,k}$: esfuerzo de levantamiento sobre el eje central del pilar,
- $R_{3,k}$: esfuerzo lateral máximo admisible a la altura del centro de gravedad de los elementos de fijación,
- $R_{4,k}$: esfuerzo lateral máximo admisible a la altura del extremo del elemento de madera.

Notas sobre las resistencias características: *Las resistencias características publicadas en las tablas se basan en la hipótesis de un uso en clase de servicio 3 con una duración de carga mínima correspondiente al medio plazo ($k_{mod} = 0.7$). Para cualquier otra duración de carga o clase de servicio, consulte el documento ETE para obtener resistencias más precisas.

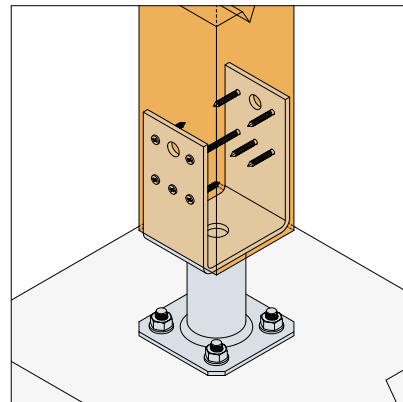
Algunos ejemplos de instalación:



PPRC



PPSDT160



PUP70

Pie de pilar fijos PPA



Estos pies de pilar polivalentes se usan habitualmente en aplicaciones estructurales. Permite tomar cargas en levantamiento.

Materia :

- Acero S235JR según NF EN 10025,
- Galvanizado en caliente según NF EN ISO 1461,
- Espesor : 4 mm.

Ventajas :

- No requiere ningún tipo de mecanizado,
- Para conseguir uniones más estéticas, este pie de pilar está disponible en acabado negro (réf. PPA100PB).

Soporte :

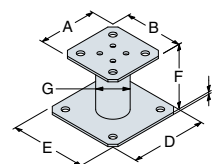
- Elemento principal : madera maciza, madera laminada, hormigón,
- Elemento secundario : madera maciza, madera laminada, madera compuesta.

La información de instalación está disponible en strongtie.eu.



Dimensiones

Código	Dimensiones [mm]							Agujeros	
	A	B	D	E	F	G	t	Pletina superior	Pletina inferior
PPA100	100	100	130	130	100	48.3	4	Ø12	Ø12
PPA150	100	100	130	130	150	48.3	4	4	4



Valores característicos

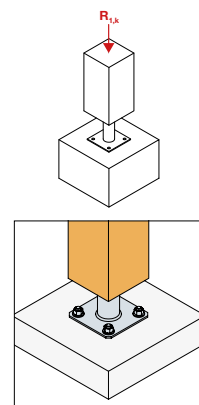
Código	Fijaciones				Valores característicos [kN]
	Sobre pilar		Sobre hormigón		
	Nº	Tipo	Nº	Tipo	R _{1,k}
PPA	4	SSH10.0x80	4	Ø10	85.7

Los valores característicos publicados se basan en una duración de carga a medio plazo y una clase de servicio 3, de acuerdo con el EC5 (EN 1995) (K_{mod} = 0,7). En el caso de diferentes duraciones de carga y clases de servicio, consulte el ETE para obtener capacidades más precisas.



PPA100PB

La referencia PPA100 está disponible en acabado negro para conseguir uniones más estéticas (consulte la página 227).



Pletina opcional para pies de pilares PLPP



La PLPP180 es una pletina opcional para nuestros pies de pilares estandares. Se recomienda cuando la sección del pilar de madera supera 180 x 180 mm y hasta pilares de 250 x 250 mm.

Materia :

- Acero S235JR según NF EN 10025,
- Galvanizado en caliente según NF EN ISO 1461,
- Espesor : 4 mm.

Ventajas :

- Aumento de la base de los pies de pilares para pilar ancho,
- Permite mantener el rendimiento de los pies de pilares, incluso en el caso de secciones más grandes.

Soporte :

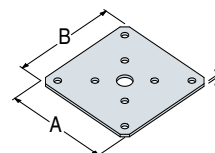
- Elemento principal : pies de pilares Simpson Strong-Tie,
- Elemento secundario : madera maciza, madera compuesta, madera laminada.

La información de instalación está disponible en strongtie.eu.



Dimensiones

Código	Dimensiones [mm]			Agujeros		Productos compatibles
	A	B	t	Ø12	Ø25,5	
PLPP180	180	180	4	8	1	PPA100, PPA150, APB100/150, PPRC



Pies de pilares regulables **APB100/150 / PPRC / PPB / PPRIX**



APB100/150

PPRC

La altura de estos pies de pilares puede regularse. Su instalación resulta sencilla y rápida y, además, pueden ajustarse en la propia obra.

Materia :

- APB100/150 y PPRC : Acero S235 JR según NF EN 10025, acabado electrocincado según NF EN ISO 2081,
- PPRIX : Acero inoxidable A4 según NF EN 10088,
- PPB80G : Acier S235JR suivant NF EN 10025, galvanisé à chaud suivant NF EN ISO 1461.

Ventajas :

- PPRC : se puede ajustarse tras su montaje,
- PPRIX : alta resistencia a la corrosión,
- No requiere ningún tipo de mecanizado,
- APB100/150 : Para conseguir uniones más estéticas, este pie de pilar está disponible en acabado negro (réf. APB100/150PB).

Soporte :

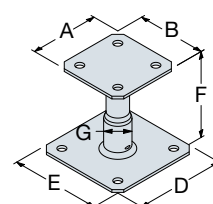
- Elemento principal : madera maciza, madera laminada, hormigón,
- Elemento secundario : manera maciza, madera compuesta, madera laminada.

La información de instalación está disponible en strongtie.eu.



Dimensiones

Código	Dimensiones [mm]								Agujeros				
									Pletina superior			Pletina inferior	
	A	B	D	E	F	G	t ₁	t ₂	Ø9	Ø12	Ø6x12	Ø12	Ø6x12
APB100/150	100	100	130	130	100 - 150	20	4	4	-	4	-	4	-
PPRC	100	100	130	130	100 - 150	20	5	5	-	4	8	4	8
PPRIX	100	100	130	130	100 - 160	20	4	4	-	4	-	4	-
PPB80G	80	80	140	100	50 - 192	20	8	8	4	-	-	4	-

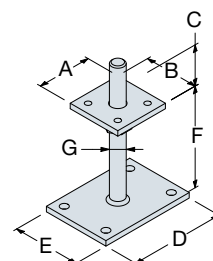


APB100/150

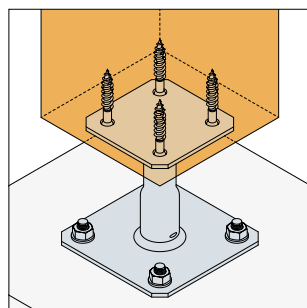
Valores característicos

Código	Fijaciones				Valores característicos [kN]
	Sobre pilar		Sobre hormigón		
	Nº	Tipo	Nº	Tipo	R _{1,k}
APB100/150	4	Ø10	4	Ø10	69.3
PPRC	4	Ø10	4	Ø10	61.0
PPRIX	4	Ø10	4	Ø10	43.0
PPB80G	4	Ø8	4	Ø10	88.3

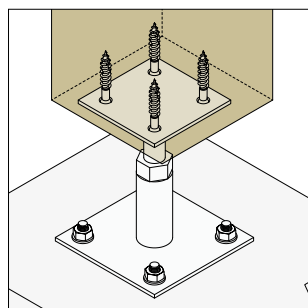
Nota sobre las referencias características publicadas a continuación : consulte la página 182.



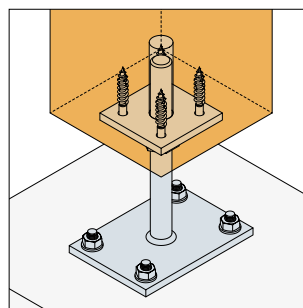
PPB80G



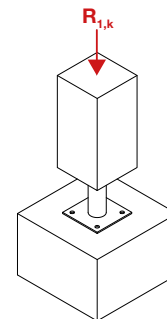
APB100/150



PPRIX



PPB80G



R_{1,k}



APB100/150PB

La referencia ABP100/150 está disponible en acabado negro para conseguir uniones más estéticas (consulte la página 227).

Pie de pilar en ángulo para losas de hormigón PBLR



El diseño de los pies de pilares PBLR está pensado para dar respuesta a las exigencias reglamentarias relativas a las distancias de los anclajes mecánicos en el borde de las losas de hormigón. Pueden utilizarse indistintamente en los ángulos, el borde o el centro de las losas.

Materia :

- Acero S235JR según NF EN 10025,
- Acabado electrogalvanizado según NF EN ISO 2081,
- Espesor : 5 mm.

Ventajas :

- Regulable tras su montaje,
- Diseño adaptado a la reglamentación para una instalación en el borde de la losa,
- Permite respetar las distancias en los bordes de los pasadores.

Soporte :

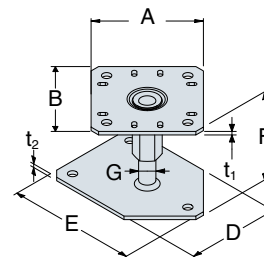
- Elemento principal : madera, hormigón, acero,
- Elemento secundario : madera maciza, madera compuesta, madera laminada.

La información de instalación está disponible en strongtie.eu.



Dimensiones

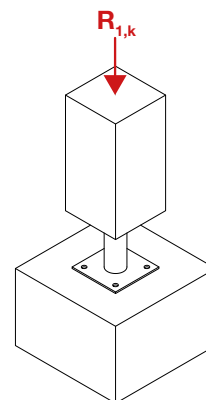
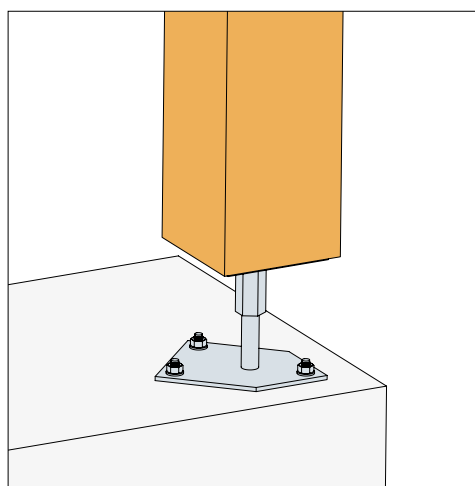
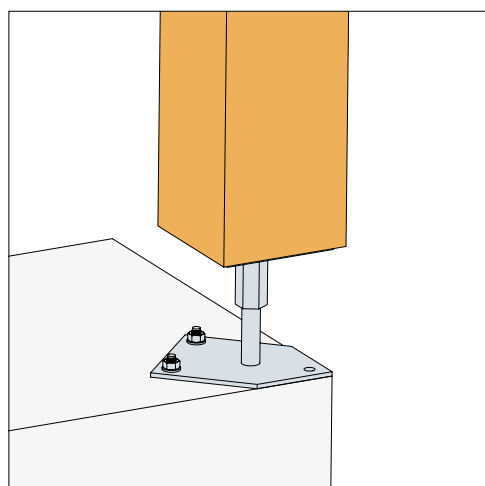
Código	Dimensiones [mm]							Agujeros		
								Pletina superior		Pletina inferior
	A	B	D	E	F	G	t	Ø6x12	Ø12	Ø12
PBLR	130	130	130	171	110 - 150	20	5	8	4	3



Valores característicos - Madera sobre hormigón

Código	Fijaciones				Valores característicos [kN]
	Sobre pilar		Sobre hormigón		
	Nº	Tipo	Nº	Tipo	$R_{1,k}$
PBLR	4	Ø10	4	Ø10	61.0

Nota sobre las referencias características publicadas a continuación : consulte la página 182.



Minipiés de pilares **APB7090 / PPMINI**



APB7090/100

PPMINI

Estos pies de pilar de pequeño tamaño están específicamente diseñados para fijar suelos radiantes o barandillas.

Materia :

- Acero S235JR según NF EN 10025,
- PPMINI : Galvanizado en caliente según NF EN ISO 1461,
- APB : Acabado electrolgalvanizado según NF EN ISO 2081,
- Espesor : 4 mm.

Ventajas :

- Permite una baja distancia hasta el suelo asegurando al mismo tiempo el nivel,
- Adaptado a las construcciones más ligeras.

Soporte :

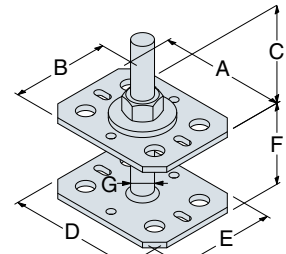
- Elemento principal : madera, hormigón, acero,
- Elemento secundario : madera maciza, madera compuesta, madera laminada.

La información de instalación está disponible en strongtie.eu.



Dimensiones

Código	Dimensiones [mm]							Agujeros					
								Pletina superior			Pletina inferior		
	A	B	D	E	F	G	t	Ø11	Ø6	Ø6x12	Ø11	Ø6	Ø6x12
APB7090/100	90	70	90	70	30-90	14	4	4	2	2	4	2	2
PPMINI50	90	70	90	70	50	34	4	4	2	2	4	2	2
PPMINI70	90	70	90	70	70	34	4	4	2	2	4	2	2
PPMINI80	90	70	90	70	80	34	4	4	2	2	4	2	2

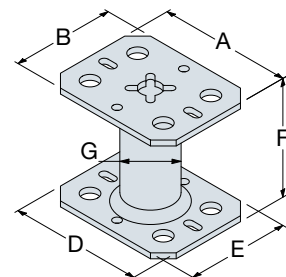


APB7090/100

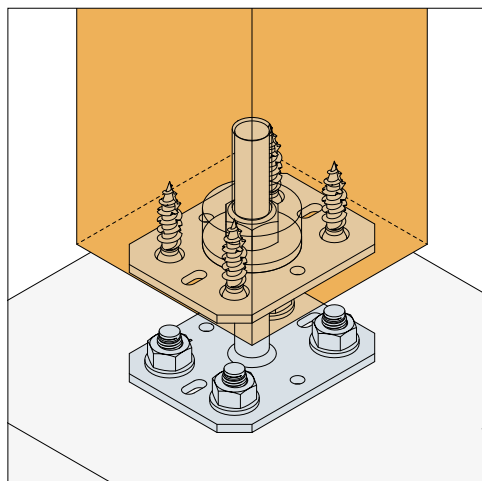
Valores característicos - Madera sobre hormigón

Código	Fijaciones				Valores característicos - Madera C24 [kN]	
	Sobre pilar		Sobre hormigón		$R_{1,k}^*$	
	Nº	Tipo	Nº	Tipo	Paralelo al hilo	Perpendicular al hilo
APB7090/100	4	Ø10	4	Ø10**	25.6	19.6
PPMINI	4	Ø10	4	Ø10**	66.8	21.6

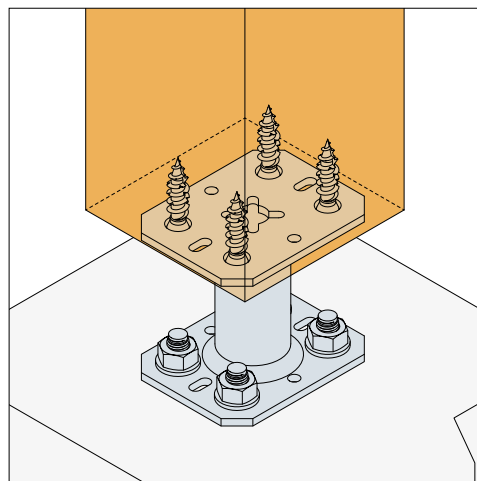
*Los valores característicos publicados se basan en una duración de carga a medio plazo y una clase de servicio 3, de acuerdo con el EC5 (EN 1995) ($K_{mod} = 0,7$). En el caso de diferentes duraciones de carga y clases de servicio, consulte el ETE para obtener capacidades más precisas.
 **Consulte la gama de anclajes Simpson Strong-Tie para seleccionar los anclajes adecuados. Las soluciones estándares de anclajes son BOAXII, SET-XP, WA, AT-HP, dependiendo del tipo de hormigón, las distancias entre dos anclajes y las distancias a los bordes.



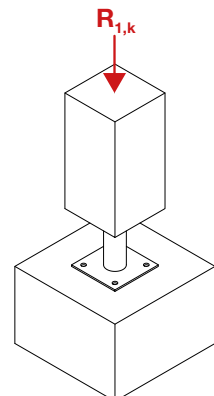
PPMINI



APB7090/100



PPMINI



Pie de pilar en U con pletina PPUP



La pletina inferior de este pie de pilar en U permite anclar el pilar directamente a la losa de hormigón. No requiere ningún tipo de hueco y permite realizar la unión tras llevar a cabo el anclaje de la pletina.

Materia :

- Acero S235JR según NF EN 10025,
- Galvanización en caliente según NF EN ISO 1461,
- Espesor : 5 mm.

Ventaja : Aplicación de carga al levantamiento.

Soporte :

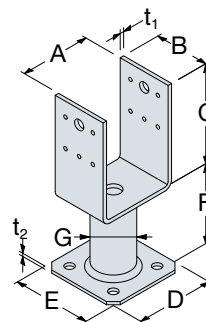
- Elemento principal : madera maciza, madera laminada, hormigón, acero,
- Elemento secundario : madera maciza, madera laminada.

La información de instalación está disponible en strongtie.eu.



Dimensiones

Código	Dimensiones [mm]									Agujeros		
	A	B	C	D	E	F	G	t ₁	t ₂	Pletina superior		Pletina inferior
										Ø5	Ø13,5	Ø12
PPUP70	70	70	126,5	100	100	101	48,3	5	4	10	2	4
PPUP90	90	70	126,5	100	100	101	48,3	5	4	10	2	4

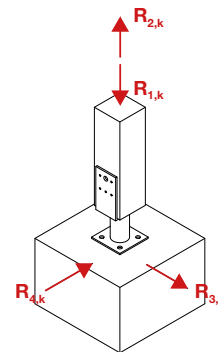
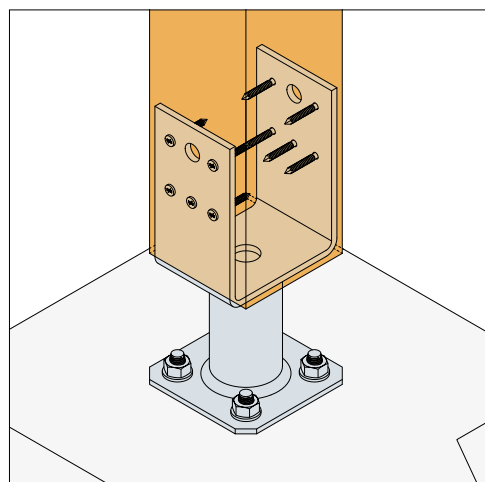


Valores característicos

Código	Fijaciones				Valores característicos [kN]*			
	Sobre pilar		Sobre hormigón		R _{1,k}	R _{2,k}	R _{3,k}	R _{4,k}
	Nº	Tipo	Nº	Tipo**				
PPUP70	10	CNA4.0x40	4	Ø10	9.2	17.8	10.7	9.8
PPUP90	10	CNA4.0x50	4	Ø10	121.5	21.9	13.1	12.6

*Los valores característicos publicados se basan en una duración de carga a medio plazo y una clase de servicio 3, de acuerdo con el EC5 (EN 1995) ($k_{mod} = 0,7$). En el caso de diferentes duraciones de carga y clases de servicio, consulte el ETE para obtener capacidades más precisas.

**Consulte la gama de anclajes Simpson Strong-Tie para seleccionar los anclajes adecuados. Las soluciones estándares de anclajes son BOAXII, SET-XP, WA, AT-HP, dependiendo del tipo de hormigón, las distancias entre dos anclajes y las distancias a los bordes.



Pies de pilares con alma con pletina PPS / PPSDT / PPSR / PPSDTIX



Los pies de pilar PPS y PPSDT permiten realizar uniones discretas y fiables. Su diseño con alma garantiza las cargas al levantamiento.

Materia :

- Acero S235JR según NF EN 10025,
- PPS : Galvanizado en caliente según NF EN ISO 1461,
- PPSR : acabado electrolgalvanizado según NF EN ISO 2081,
- PPSDTIX : Acero inoxidable A4 según NF EN 10088,
- Espesor : 4 mm.

Ventajas :

- Diseñado específicamente para repartir esfuerzos de elevación,
- PPSR : Puede ajustarse tras su montaje,
- PPSDT/IX : Gran resistencia a la corrosión.

Soporte :

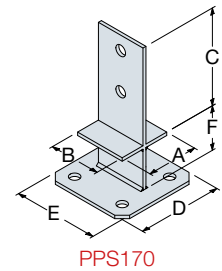
- Elemento principal : madera, hormigón, acero,
- Elemento secundario : madera maciza, madera compuesta, madera laminada (sección máxima del pilar : 200x200).

La información de instalación está disponible en strongtie.eu.

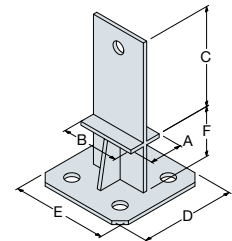


Dimensiones

Código	Dimensiones [mm]										Agujeros					
											Pletina superior			Pletina inferior		
	A	B	C	D	E	F	G	H	t ₁	t ₂	Ø12	Ø13	Ø17	Ø6x12	Ø12	Ø14
PPS170	80	80	114	100	100	56	-	80	4	4	-	2	-	-	4	-
PPS230	80	80	138	130	130	92	-	80	4	4	-	2	-	-	4	-
PPSDT160	34	60	104	100	100	56	-	60	4	4	-	1	-	-	-	4
PPSDT230	44	80	176	130	130	58	-	-	4	4	-	2	1	-	-	4
PPSR320	100	100	170	130	130	100 - 150	30	80	4	5	4	2	1	8	4	-
PPSDT170IX	60	60	114	100	100	56	-	60	4	4	-	2	-	-	-	-
PPSDT230IX	44	80	176	130	130	58	-	80	4	4	-	2	1	-	-	4



PPS170

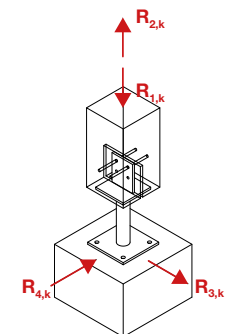
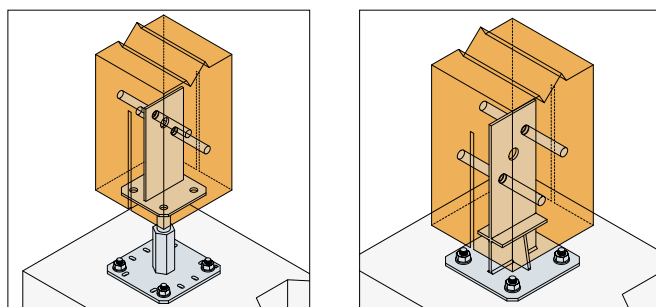


PPSDT160

Valores característicos

Código	Fijaciones				Valores característicos [kN]			
	Sobre pilar		Sobre hormigón					
	Nº	Tipo	Nº	Tipo	R _{1,k}	R _{2,k}	R _{3,k}	R _{4,k}
PPS170	2	STD Ø12	4	Ø10	30.9	16.3	14.4	1.7
PPS230	2	STD Ø12	4	Ø10	41.2	17.9	19	1.5
PPSDT160	1	STD Ø12	4	Ø12	45.3	8.4	5.5	7.9
PPSDT230	2	STD Ø12	4	Ø12	59.8	23	15	10.5
PPSR320	1 - 2	STD	4	Ø10	61.0	29.5/29.8*	-	-
PPSDT170IX	2	STD-S Ø12	4	Ø12	26.0	16.3	20.1	1.4
PPSDT230IX	2	STD-S Ø12	4	Ø12	53.8	23.0	15.0	9.4

Nota sobre las referencias características indicadas arriba: consulte la página 182.
 * 29.5 = valor con 1 STD16 y 29.8 = valor con 2 STD12.



No olvide pedir las clavijas STD complementarias (consulte las páginas 246 y 247).

D/G-ES2021 ©2021 SIMPSON STRONG-TIE declara toda responsabilidad derivada de posibles errores de impresión.

Pies de pilares

Pies de pilares para cargas pesadas **PISB / PISBMAXI**



PISB160G-K

PISBMAXI-K

Los pies de pilares PISB y PISBMAXI permiten aplicar cargas de compresión hasta 12 toneladas en valor característico así como esfuerzos de levantamiento gracias a su alma vertical. Debe fijarse sobre un soporte rígido, como hormigón.

Materia :

- Acero S235JR según NF EN 10025-2,
- Galvanizado en caliente según NF EN ISO 1461.

Ventajas :

- Aplicación de cargas importantes de compresión,
- Modelo disponible en forma de kit con pasadores.

Soporte :

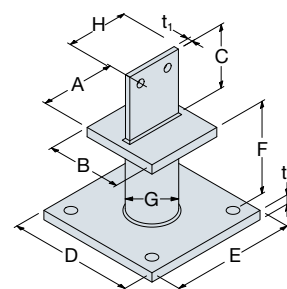
- Elemento principal : hormigón,
- Elemento secundario : madera maciza, madera laminada o madera compuesta.

La información de instalación está disponible en strongtie.eu.



Dimensiones

Código	Dimensiones [mm]										Agujeros			
	A	B	C	D	E	F	G	H	t ₁	t ₂	Pletina superior		Pletina inferior	
											Ø8,5	Ø13	Ø14	Ø17
PISB160G-K	100	80	110	160	100	168	42	70	8	10	4	-	2	-
PISBMAXIG-K	120	120	105	200	200	148	70	90	8	15	-	2	-	4

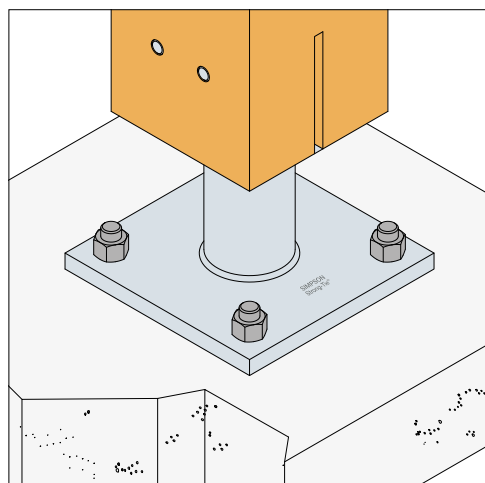


PISBMAXI-K

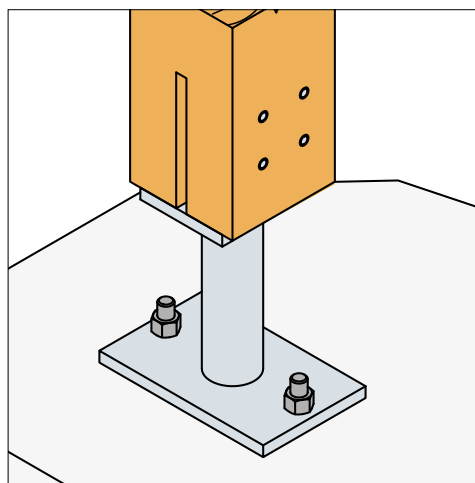
Valores característicos - Madera sobre hormigón

Código	Fijaciones				Anchura del pilar [mm]	Valores característicos - Madera C24 [kN]			
	Sobre pilar		Sobre hormigón			R _{1,k}	R _{2,k}	R _{3,k}	R _{4,k}
	Nº	Tipo	Nº	Tipo					
PISB160G-K	4	STD Ø8	2	Ø12	80	142.8	16.0	8.0	4.1
	4	STD Ø8	2	Ø12	100	142.8	18.7	8.0	5.9
	4	STD Ø8	2	Ø12	120	142.8	20.7	8.0	7.8
PISBMAXI-K	2	STD Ø12	4	Ø16	120	272.2	34.5	22.5	7.7
	2	STD Ø12	4	Ø16	140	272.2	38.5	20.1	9.9
	2	STD Ø12	4	Ø16	160	272.2	42.1	20.1	12.3

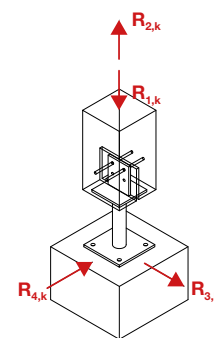
Nota sobre las referencias características indicadas arriba: consulte la página 182. Los anclajes al suelo y su capacidad deben comprobarse siempre.



PISBMAXI-K



PISB160G-K



No olvide pedir las clavijas STD complementarias (consulte las páginas 246 y 247).

D/G-ES2021 ©2021 SIMPSON STRONG-TIE declina toda responsabilidad derivada de posibles errores de impresión.

Pies de pilares

Pie de pilar para cargas pesadas PBH



El pie de pilar PBH120G fue diseñado para soportar cargas verticales y horizontales. Puede soportar levantamiento gracias a su pletina vertical.

Materia :

- Acero S235JR según NF EN 10025-2,
- Galvanizado en caliente según NF EN ISO 1461,
- Espesor : 8 mm.

Ventajas :

- Gran resistencia a la compresión,
- Se inserta en el poste de madera para un resultado discreto.

Soporte :

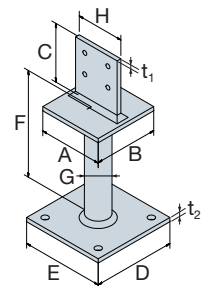
- Elemento principal : hormigón, madera,
- Elemento secundario : madera maciza, madera laminada, madera compuesta.

La información de instalación está disponible en strongtie.eu.



Dimensiones

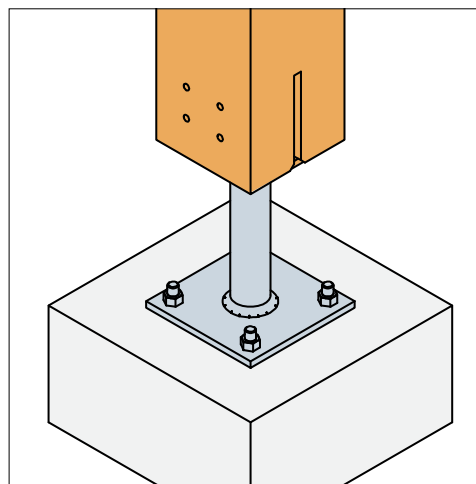
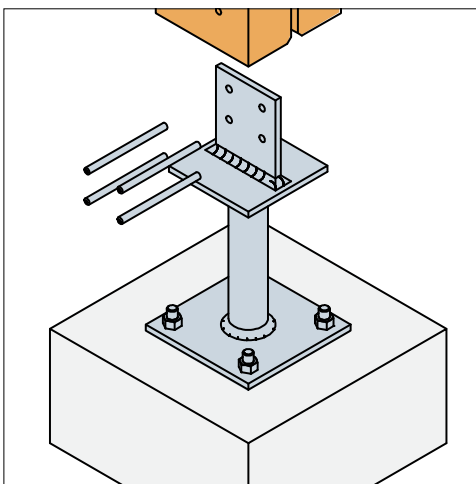
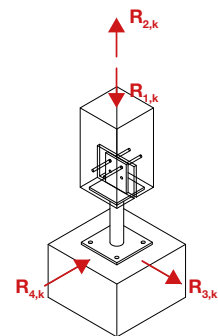
Código	Dimensiones [mm]									Agujeros	
	A	B	C	D	E	F	G	t ₁	t ₂	Pletina superior	Pletina inferior
										Ø8,5	Ø14
PBH120G	120	120	110	155	155	216	42,4	8	8	4	4



Valores característicos

Código	Fijaciones				Anchura del pilar [mm]	Valores característicos [kN]			
	Sobre pilar		Sobre hormigón			R _{1,k}	R _{2,k}	R _{3,k}	R _{4,k}
	Nº	Tipo	Nº	Tipo					
PBH120G	4	STD Ø8	4	Ø12	80	156.4	20.7	7.7	7.3
	4	STD Ø8	4	Ø12	100	156.4	20.7	7.7	7.9
	4	STD Ø8	4	Ø12	120	156.4	20.7	7.7	8.5

Nota sobre las referencias características indicadas arriba: consulte la página 182.



No olvide pedir las clavijas STD complementarias (consulte las páginas 246 y 247).

Pie de pilar para cargas pesadas PIBA



El pie de pilar PIBA110/160 puede soportar hasta 7 toneladas en valor diseño de compresión y también levantamiento gracias a su pletina vertical.

Materia :

- Acero S235JR según NF EN 10025,
- Electroincado según NF EN ISO 2081,
- Espesor : 8 mm.

Ventajas :

- Gran resistencia a la compresión,
- Altura ajustable de 110 hasta 160 mm,
- Protege el poste de madera de la humedad elevándolo del suelo.

Soporte :

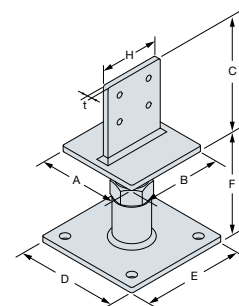
- Elemento principal : hormigón
- Elemento secundario : madera maciza, madera laminada, madera compuesta.

La información de instalación está disponible en strongtie.eu.



Dimensiones

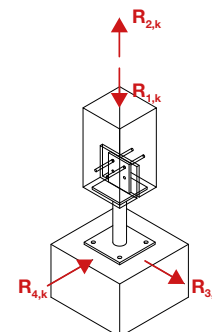
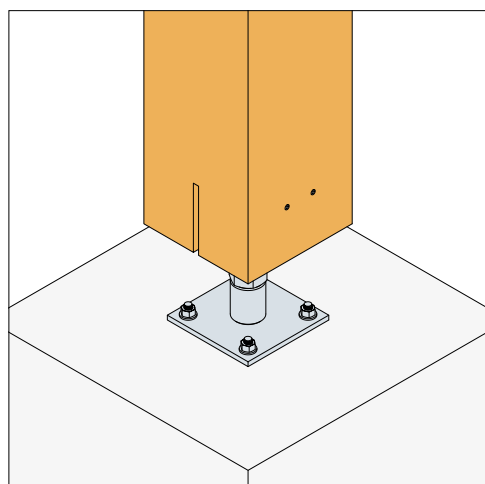
Código	Dimensiones [mm]									Agujeros	
										Pletina superior	Pletina inferior
	A	B	C	D	E	F	G	H	t	Ø8.5	Ø13
PIBA110/160	120	120	110	155	155	110-160	30	90	8	4	4



Valores característicos

Código	Fijaciones				Valores característicos [kN]	
	Sobre pilar		Sobre hormigón		$R_{1,k}$	$R_{2,k}$
	Nº	Tipo	Nº	Tipo		
PIBA110/150	2	Ø8	4	Ø12	149.0	20.7

Nota sobre las referencias características indicadas arriba: consulte la página 182. La conexión entre el pie de pilar y el poste se efectúa con las dos clavijas superiores. Los anclajes al suelo y su capacidad siempre deben comprobarse.



D/G-ES2021 ©2021 SIMPSON STRONG-TIE declina toda responsabilidad derivada de posibles errores de impresión.

Pies de pilares

No olvide pedir las clavijas STD complementarias (consulte las páginas 246 y 247).

Pie de pilar tubular para cargas pesadas PGS



El pie de pilar PGS fue diseñado para soportar cargas verticales y horizontales. Puede soportar hasta cargas elevadas de compresión. Su capacidad de ajuste permite arreglar la altura del poste de madera de 130 a 195 mm del suelo. Por último, la conexión con el poste se realiza mediante un tubo de Ø24 mm que encaja en el poste para un resultado discreto.

Materia :

- Acero S235JR según NF EN 10025-2,
- Galvanizado en caliente según NF EN ISO 1461.

Ventajas :

- Pie de pilar estructural, capaz de soportar cargas verticales y horizontales,
- Se integra en el poste de madera para un resultado discreto,
- La altura del poste con respecto al suelo se puede ajustar al momento de la instalación,
- Protege el poste de madera de la humedad elevándolo del suelo.

Soporte :

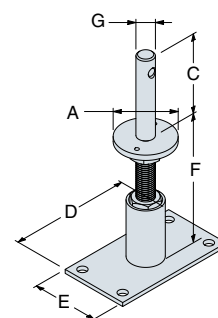
- Elemento principal : hormigón, madera,
- Elemento secundario : madera maciza, madera laminada, madera compuesta.

La información de instalación está disponible en strongtie.eu.



Dimensiones

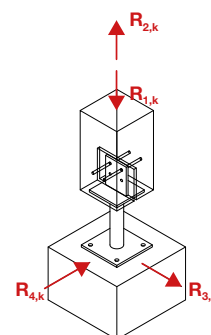
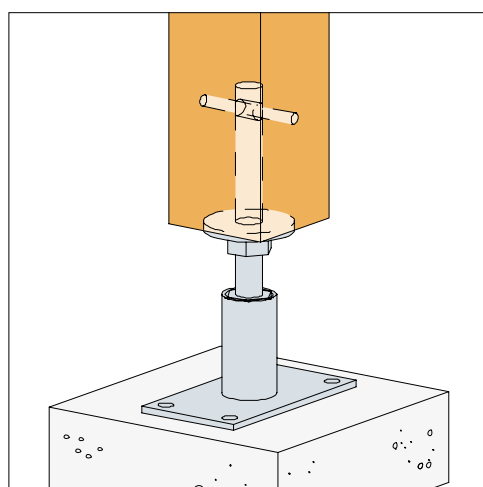
Código	Dimensiones [mm]								Agujeros		
	A	C	D	E	F	G	t ₁	t ₂	Pletina superior		Pletina inferior
									Ø11	Ø6	Ø14
PGS24/130	80	125	180	100	130-195	24	8	6	1	2	4



Valores característicos

Código	Fijaciones				Anchura del pilar [mm]	Valores característicos - Madera C24 [kN]			
	Sobre pilar		Sobre hormigón			R _{1,k}	R _{2,k}	R _{3,k}	R _{4,k}
	Nº	Tipo	Nº	Tipo					
PGS24/130	1	STD Ø10	4	Ø12	80	96.1	5.0	4.1	4.1
	1	STD Ø10	4	Ø12	100	96.1	5.6	4.1	4.1
	1	STD Ø10	4	Ø12	120	96.1	6.4	4.1	4.1
	1	STD Ø10	4	Ø12	140	96.1	7.2	4.1	4.1

Los valores característicos publicados se basan en una duración de carga a medio plazo y una clase de servicio 3, de acuerdo con el EC5 (EN 1995) ($K_{mod} = 0,7$). En el caso de diferentes duraciones de carga y clases de servicio, consulte el ETE para obtener capacidades más precisas.



No olvide pedir las clavijas STD complementarias (consulte las páginas 246 y 247).

Pie de pilar con alma para anclar **PIG**



El pie de pilar PIG se utiliza para anclar los pilares y protegerlos frente a la putrefacción. Debe anclarse al hormigón.

Materia :

- Acero S235JRR según NF EN 10025,
- Galvanizado en caliente según NF EN ISO 1461.

Ventajas :

- Aplicación de carga al levantamiento,
- Altura regulable gracias a la varilla para anclar,
- Discreción mejorada.

Soporte :

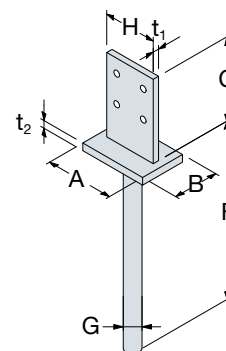
- Elemento principal : hormigón,
- Elemento secundario : madera maciza, madera compuesta, madera laminada.

La información de instalación está disponible en strongtie.eu.



Dimensiones

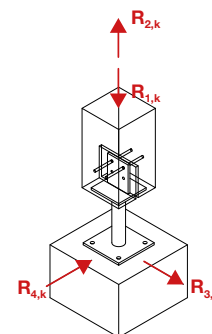
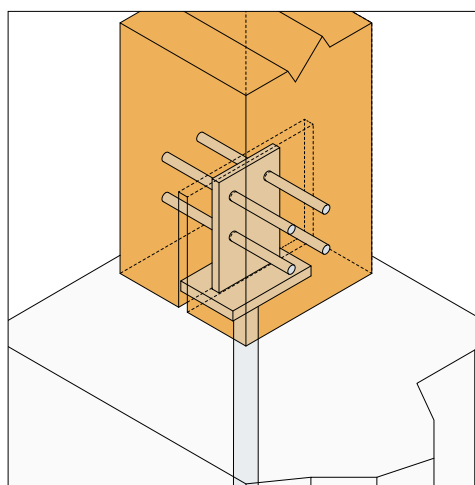
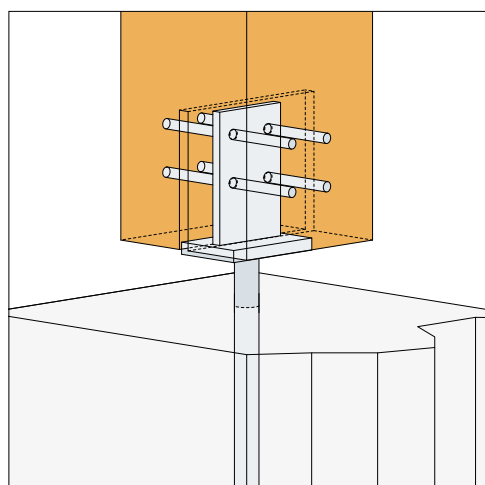
Código	Dimensiones [mm]								Agujeros pletina superior
	A	B	C	F	G	H	t ₁	t ₂	Ø8,5
PIG	90	60	110	250	20	70	8	10	4



Valores característicos

Código	Fijaciones Sobre pilar		Anchura del pilar [mm]	Valores característicos [kN]			
	N°	Tipo		R _{1,k}	R _{2,k}	R _{3,k}	R _{4,k}
PIG	4	STD Ø8	60	77.8	13.8	9.4	3.1
	4	STD Ø8	80	77.8	16.0	10.9	4.1
	4	STD Ø8	100	77.8	18.7	11.3	5.9
	4	STD Ø8	120	77.8	20.7	11.3	7.9
	4	STD Ø8	140	77.8	20.7	11.3	8.1
	4	STD Ø8	160	77.8	20.7	11.3	9.0

Nota sobre las referencias características indicadas arriba: consulte la página 182.



No olvide pedir las clavijas STD complementarias (consulte las páginas 246 y 247).

La distancia máxima entre la viga y la losa de hormigón debe ser de 50 mm.

Pie de pilar con pletina simple para anclar PPSP



Este tipo de pletina se utiliza para anclar el pilar y evitar su putrefacción.

Materia :

- Acero S235JR según NF EN 10025,
- Galvanizado en caliente según NF EN ISO 1461,
- Espesor : 4 mm.

Ventajas :

- Varias dimensiones de pletinas disponibles para adaptarse a las secciones de pilares de madera,
- Altura regulable gracias a la varilla que sellar.

Soporte :

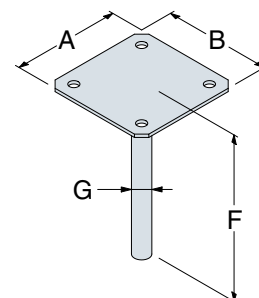
- Elemento principal : hormigón,
- Elemento secundario : madera maciza, madera compuesta, madera laminada.

La información de instalación está disponible en strongtie.eu.



Dimensiones

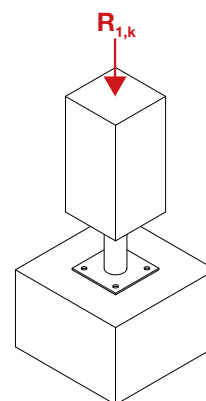
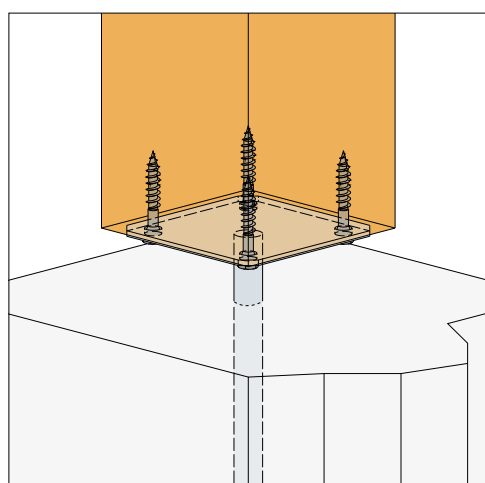
Código	Dimensiones [mm]					Agujeros pletina superior	
	A	B	F	G	t	Ø11	Ø12
PPSP70	70	70	200	16	4	4	-
PPSP90	90	90	200	16	4	4	-
PPSP100	100	100	200	20	4	-	4
PPSP130	130	130	200	20	4	-	4



Valores característicos

Código	Fijaciones		Valores característicos [kN]
	Sobre pilar		
	Nº	Tipo	$R_{1,k}$
PPSP70	4	Ø10	32.8
PPSP90	4	Ø10	34.9
PPSP100	4	Ø10	44.2
PPSP130	4	Ø10	44.2

Nota sobre las referencias características publicadas a continuación : consulte la página 182.



La distancia máxima entre la viga y la losa de hormigón debe ser de 50 mm.

Pie de pilar en "U" para anclar PPD



El diseño de los pies de pilar PPD está pensado para facilitar el montaje. Su instalación en hormigón requiere un cierto hueco, pero permite ajustar el nivel antes de verter el hormigón.

Materia :

- Acero S235JR según NF EN 10025,
- Galvanizado en caliente según NF EN ISO 1461,
- Espesor : 5 mm.

Ventajas :

- Aplicación de carga al levantamiento,
- Altura regulable gracias a la varilla para anclar,
- Discreción mejorada.

Soporte :

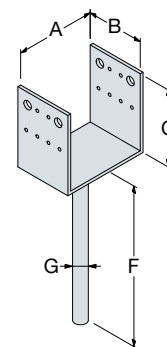
- Elemento principal : hormigón,
- Elemento secundario : madera maciza, madera laminada o madera compuesta.

La información de instalación está disponible en strongtie.eu.



Dimensiones

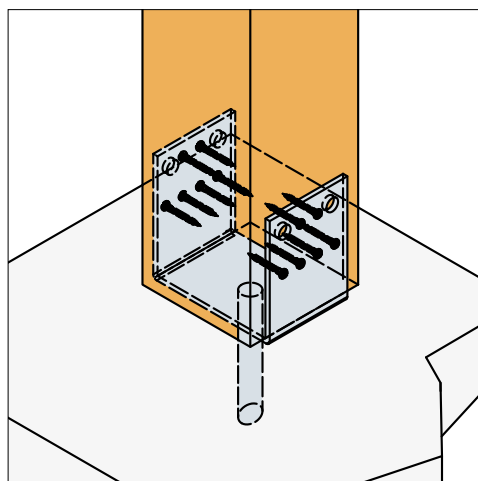
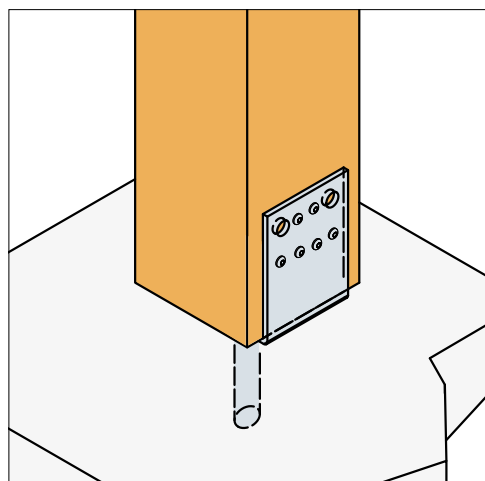
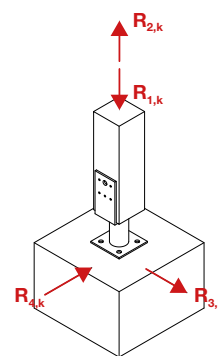
Código	Dimensiones [mm]						Agujeros pletina superior	
	A	B	C	F	G	t	Ø5	Ø13,5
PPD70/70G	70	70	126,5	250	16	5	10	2
PPD80/70G	80	70	121,5	250	16	5	10	2
PPD90/70G	90	70	126,5	250	16	5	10	2
PPD100/70G	100	70	121,5	250	16	5	10	2
PPD120/90G	120	90	121,5	250	20	5	12	4
PPD140/90G	140	90	121,5	250	20	5	12	4



Valores característicos

Código	Fijaciones		Valores característicos - Madera C24[kN] *			
	Sobre pilar		R _{1,k}	R _{2,k}	R _{3,k}	R _{4,k}
	Nº	Tipo				
PPD70/70G	10	CNA Ø4,0x40	58.4	18.4	5.1	8.2
PPD80/70G	10		58.4	16.2	5.2	8.2
PPD90/70G	10		77.8	14.8	7.8	15.4
PPD100/70G	10		58.4	12.4	5.2	8.2
PPD120/90G	12		77.8	13.4	10.2	16.2
PPD140/90G	12		77.8	11.1	10.2	16.2

*Los valores se determinan para un hormigón de calidad mínima C20/25. Los valores característicos publicados se basan en una duración de carga a medio plazo y una clase de servicio 3, de acuerdo con el EC5 (EN 1995) (k_{mod} = 0,7). En el caso de diferentes duraciones de carga y clases de servicio, consulte el ETE para obtener capacidades más precisas.



La distancia máxima entre la viga y la losa de hormigón debe ser de 50 mm.

D/G-ES2021 ©2021 SIMPSON STRONG-TIE declina toda responsabilidad derivada de posibles errores de impresión.

Pies de pilares

Pies de pilares para anclar CMS / CMR



Los pies de pilar CMS y CMR están constituidos por dos piezas de acero galvanizado que permiten utilizarlos en el exterior. Se trata de pies de pilares ajustables en anchura para pilares de 80 a 140 mm (CMS) y de 115 a 165 mm (CMR).

Materia :

- Acero S235JR según NF EN 10025,
- Galvanizado en caliente según NF EN ISO 1461,
- Espesor : de 8 a 10 mm según el modelo.

Ventajas :

- Soporta los momentos en las dos direcciones,
- Para una estructura sin arriostramientos voluntarios,
- Ajustable para maderas con un ancho de 80 a 140 mm (CMS) y de 115 a 165 mm (CMR),
- El pilar de madera puede estar levantado del hormigón hasta 200 mm (CMS) y 250 mm (CMR).

Soporte :

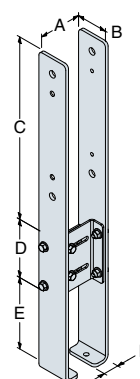
- Elemento principal : hormigón,
- Elemento secundario : madera maciza, madera compuesta, madera laminada.

La información de instalación está disponible en strongtie.eu.



Dimensiones

Código	Dimensiones del pilar [mm]		Dimensiones [mm]							Agujeros flancos	
	Anchura		A	B	C	D	E	F	t	Ø6,5	Ø17
	Min.	Máx.									
CMS	80	140	80-140	80	470	150	200	40	8	4	4
CMR	115	165	115-165	100	600	250	300	60	10	4	4



Valores característicos CMS

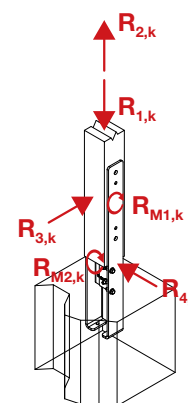
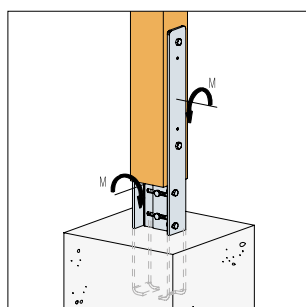
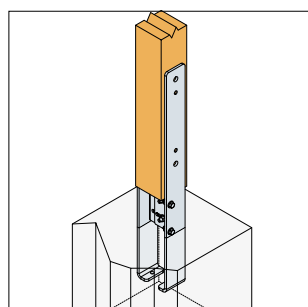
Código	Fijaciones		Anchura del pilar [mm]	Valores característicos - Madera C24				
	Sobre pilar			R _{1,k} = R _{2,k} [kN]	R _{3,k} [kN]	R _{4,k} [kN]	R _{M1,k} [kNm]	R _{M2,k} [kNm]
	Nº	Tipo						
CMS	2	M16	80	96.7	21.4	21.1	10.1	3.9
	2	M16	100	96.7	21.4	21.1	10.1	4.8
	2	M16	120	96.7	21.4	21.1	10.1	5.8
	2	M16	140	96.7	21.4	21.1	10.1	6.8

Para el cálculo de los valores característicos simplificados, se eligió k_{mod} igual a 0,7.

Valores característicos CMR

Código	Fijaciones		Anchura del pilar [mm]	Valores característicos - Madera C24				
	Sobre pilar			R _{1,k} = R _{2,k} [kN]	R _{3,k} [kN]	R _{4,k} [kN]	R _{M1,k} [kNm]	R _{M2,k} [kNm]
	Nº	Tipo						
CMR	2	M16	115	117.2	30.4	33.0	19.8	6.7
	2	M16	120	117.2	30.4	33.0	19.8	7.0
	2	M16	140	117.2	30.4	33.0	19.8	8.2
	2	M16	160	117.2	30.4	33.0	19.8	9.4

Para el cálculo de los valores característicos simplificados, se eligió k_{mod} igual a 0,7.



Bases de pilar en U PU



Las bases de pilar en U PU permite fijar los pilares a un soporte existente (balcón, terraza, ...) y garantizan su protección frente a la humedad (apoyo a 20 mm del suelo). Su instalación resulta sencilla gracias al agujero oblongo de su parte inferior.

Materia :

- Acero S235JR según NF EN 10025,
- Galvanizado en caliente según NF EN ISO 1461,
- Espesor : 4 mm.

Ventajas :

- La instalación resulta sencilla gracias al agujero oblongo de la parte inferior,
- Gran resistencia a los esfuerzos,
- Baja distancia hasta el suelo repartiendo al mismo tiempo los esfuerzos de elevación.

Soporte :

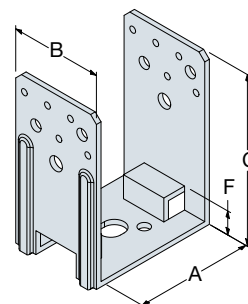
- Elemento principal : madera maciza, madera compuesta, madera laminada, hormigón,
- Elemento secundario : madera maciza, madera compuesta, madera laminada.

La información de instalación está disponible en strongtie.eu.



Dimensiones

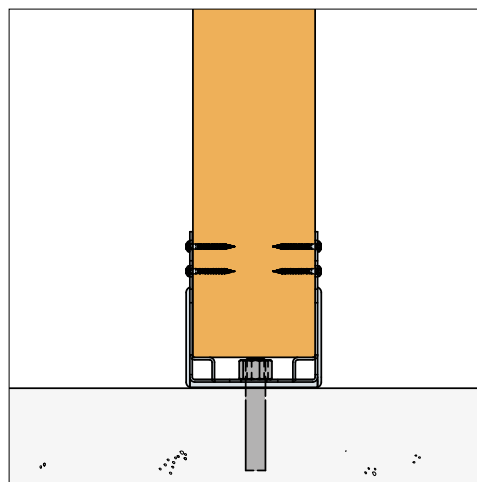
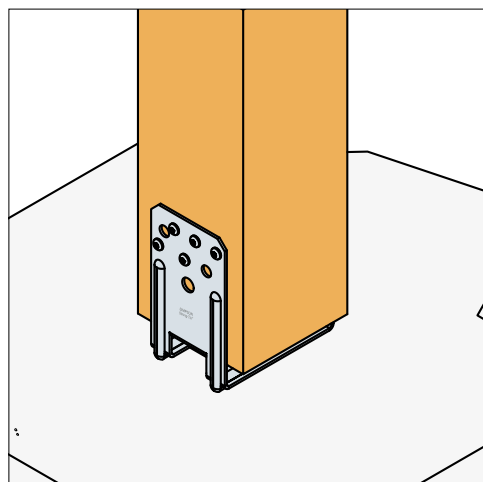
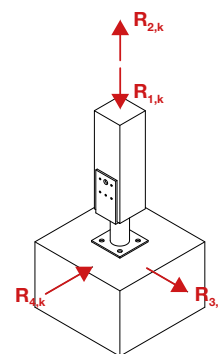
Código	Dimensiones [mm]					Fijaciones			
						Pletina superior		Pletina inferior	
	A	B	C	F	t	Ø5	Ø9	Ø9	17x20
PU70-B	71	70	131	24	4	10	4	-	1
PU90-B	91	70	131	24	4	10	4	2	1
PU100-B	101	70	126	24	4	10	4	2	1
PU120-B	121	70	116	24	4	10	4	2	1
PU140-B	141	70	106	24	4	10	4	2	1



Valores característicos

Código	Fijaciones				Valores característicos [kN]	
	Sobre pilar		Sobre hormigón			
	Nº	Tipo	Nº	Tipo	R _{1,k}	R _{2,k}
PU70-B	10	CNA4.0x50	1	Ø16	19.1	20.1
PU90-B	10	CNA4.0x50	1	Ø16	19.1	14.2
PU100-B	10	CNA4.0x50	1	Ø16	19.1	12.5
PU120-B	10	CNA4.0x50	1	Ø16	19.1	9.9
PU140-B	10	CNA4.0x50	1	Ø16	19.1	8.3

Para el cálculo de los valores característicos simplificados, se eligió k_{mod} igual a 0,7.



D/G-ES2021 ©2021 SIMPSON STRONG-TIE
declina toda responsabilidad derivada de posibles errores de impresión.

Pies de pilares

Pie de pilar para pérgolas **PBP**



Estos pies de pilar se recomiendan para la construcción de estructuras de tipo pérgola. Ofrecen unas posibilidades de instalación enormemente polivalentes. Se utilizan por pares en pilares de sección cuadrada de entre 70 y 150 mm de lado. Para secciones más grandes (hasta 250 x 250 mm), se recomienda emplear cuatro pies de pilar.

Materia :

- Acero S235JR según NF EN 10025,
- Sherardización de clase C30 según EN ISO 17668,
- Espesor : 3 mm.

Ventajas :

- Este pie de pilar puede utilizarse en exteriores (clase de servicio 3),
- Se adapta a pilares de distintas secciones,
- Ofrece una distancia pequeña entre el soporte de hormigón y el pilar de madera (50 mm),
- Presenta un diseño atractivo.

Soporte :

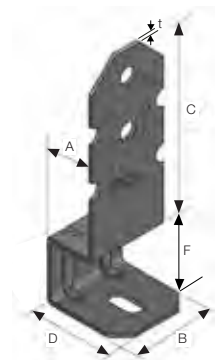
- Elemento principal : hormigón,
- Elemento secundario : madera maciza, madera compuesta, madera laminada.

La información de instalación está disponible en strongtie.eu



Dimensiones

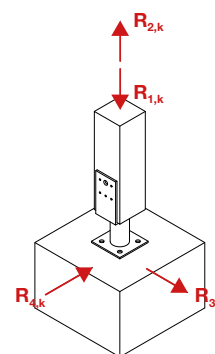
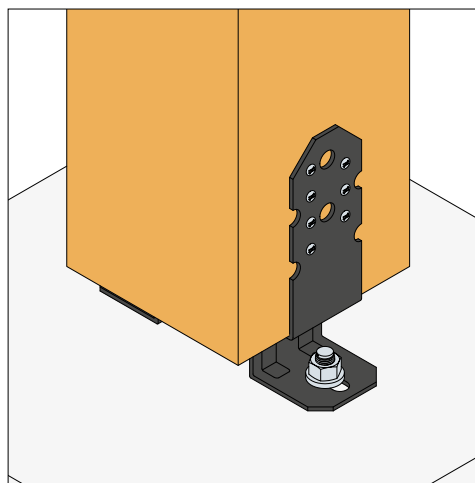
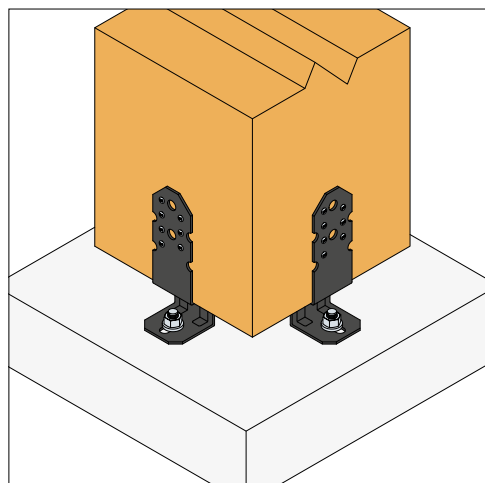
Código	Dimensiones [mm]						Agujeros		
							Pletina superior		Pletina inferior
	A	B	C	D	F	t	Ø5	Ø13	Ø12x25
PBP60/50	35	60	140	62	49	3	7	2	1



Valores característicos

Código	Nº de pie de pilar	Fijaciones				Valores característicos [kN]	
		Sobre pilar		Sobre hormigón		R _{1,k}	R _{2,k}
		Nº	Tipo	Nº	Tipo		
PBP60/50	2	4	SSH12x60	2	Ø 10	40.0	11.9
	4	8	SSH12x60	4	Ø 10	90.0	11.9

Los valores característicos publicados se basan en una duración de carga a medio plazo y una clase de servicio 3, de acuerdo con el EC5 (EN 1995) (k_{mod} = 0,7). En el caso de diferentes duraciones de carga y clases de servicio, consulte el ETE para obtener capacidades más precisas.



Pie de pilar tubular TPB



El TPB195 es un pie de pilar estructural dedicado a construcciones ligeras. Puede soportar cargas exclusivamente verticales, en direcciones abajo y hacia arriba.

Materia :

- Acero S235JR según NF EN 10025,
- Sherardización (Clase C30) según NF EN 13811,
- Espesor : 4 mm.

Ventajas :

- Pie de pilar estructural, capaz de soportar cargas verticales y horizontales,
- Se integra en el poste de madera para un resultado discreto,
- La altura del poste con respecto al suelo se puede ajustar al momento de la instalación,
- Protege el poste de madera de la humedad elevándolo del suelo.

Soporte :

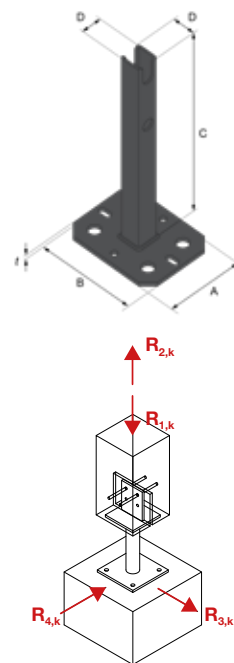
- Elemento principal : hormigón,
- Elemento secundario : madera maciza, madera laminada, madera compuesta.

La información de instalación está disponible en strongtie.eu.



Dimensiones

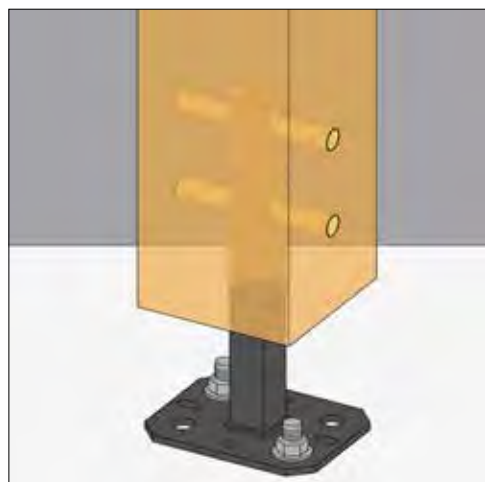
Código	Dimensiones [mm]					Agujeros	
						Pletina inferior	Tubo
	A	B	C	D	t	Ø12	Ø11
TPB195	70	90	195	20	4	4	2



Valores característicos

Código	Fijaciones				Anchura del pilar [mm]	Valores característicos - Madera C24 [kN]	
	Sobre pilar		Sobre hormigón			R _{1,k}	R _{2,k}
	Nº	Tipo	Nº	Tipo			
TPB195	2	Ø10	2	Ø10	60	15.5	7.8
	2	Ø10	2	Ø10	70	16.0	8.0
	2	Ø10	2	Ø10	80	16.9	8.5
	2	Ø10	2	Ø10	90	18.2	9.1
	2	Ø10	2	Ø10	100	19.6	9.8
	2	Ø10	2	Ø10	120	23.0	10.4
	2	Ø10	2	Ø10	140	26.0	10.4

Para el cálculo de los valores característicos simplificados, se eligió k_{mod} igual a 0,7.

**Cuidado :**

1. Respeta una distancia máxima entre el poste y el suelo de 50 mm,
2. Respeta una distancia mínima entre la extremidad del poste y la clavija inferior de 80 mm,
3. El TPB195 no es adecuado para aplicaciones estructurales sometidas a esfuerzos laterales (viento),
4. Las estructuras deben ser diseñadas y puestas en obra para resistir tales esfuerzos (jabalón).

Pie de pilar tubular PLO1



El pie de pilar tipo PLO1 está especialmente diseñado para soportar cargas de levantamiento. Está específicamente adaptado para medios sometidos a fuertes vientos, como los climas tropicales.

Materia :

- Acero S235JR según la norma NF EN 10025,
- Galvanización en caliente conforme con NF EN ISO 1461 (60 µm),
- Espesor : 5 mm.

Ventajas :

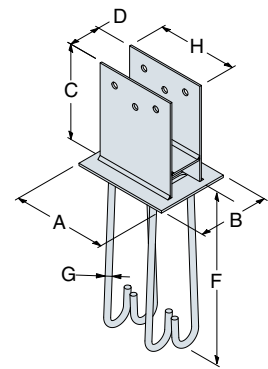
- Soporta cargas importantes,
- Apto para uso en medios con riesgo de vientos muy fuertes.

La información de instalación está disponible en strongtie.eu.



Dimensiones

Código	Dimensiones [mm]								Tratamiento de superficie	Agujeros
	A	B	C	D	F	G	H	t		Ø 13
PL01	200	150	200	67.5	345	12	170	5	Galvanizado en caliente	6



Valores característicos - Configuración 1

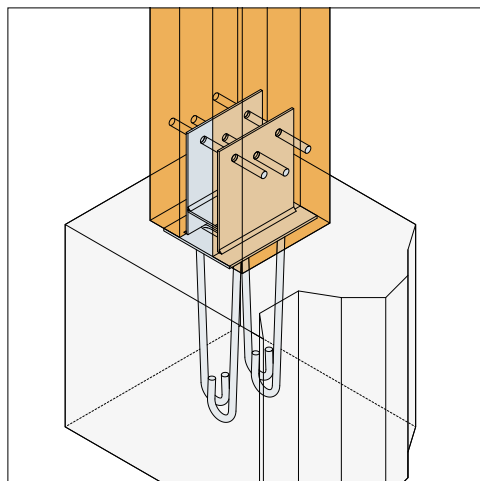
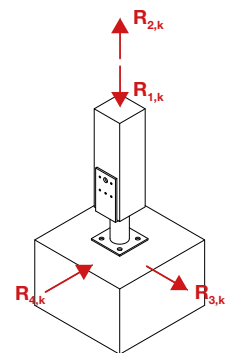
Código	Fijaciones		Valores característicos - Madera C24 [kN]		
	Sobre pilar		$R_{1,k} = R_{2,k}$	$R_{3,k}$	$R_{4,k}$
	Nº	Tipo			
PL01	3	Ø 12x180	37.8	17.8	17.1

Los valores característicos que se indican arriba son válidos para clavijas STD o equivalentes con un valor $f_{td,k} \geq 340$ N/mm². Existen otros valores disponibles para otras dimensiones de fijaciones (Ø12x200, Ø12x220 y Ø12x240). Consulte nuestra ETA-07/0285.

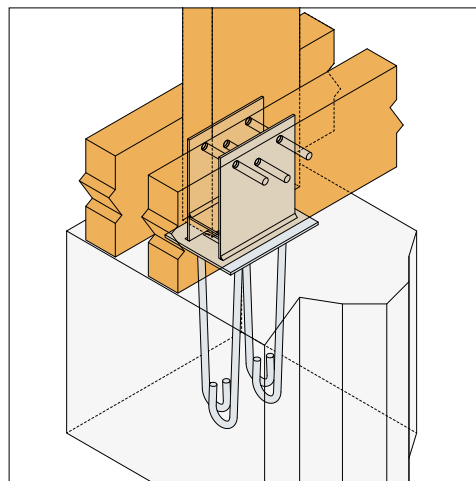
Valores característicos - Configuración 2

Código	Fijaciones		Valores característicos - Madera C24 [kN]				
	Sobre pilar		$R_{1,k} = R_{2,k}$		$R_{3,k}$		$R_{4,k}$
	Nº	Tipo	Interno	Externo	Interno	Externo	
PL01	3	Ø 12x180	43.4	24.7	23.1	21.3	17.1

Los valores característicos que se indican arriba son válidos para clavijas STD o equivalentes con un valor $f_{td,k} \geq 340$ N/mm². Existen otros valores disponibles para otras dimensiones de fijaciones (Ø12x200, Ø12x220 y Ø12x240). Consulte nuestra ETA-07/0285.



Configuración 1



Configuración 2

Pilar estructural para configurar OSP



El pilar metálico configurable OSP se puede utilizar para soportar cargas axiales, descendentes y ascendentes en clase de servicio 3. El OSP está compuesto por un tubo circular y una pletina a elegir soldada en cada extremo.

Materia :

- Acero S235JR conforme con NF EN 10025-2,
- Acabados posibles: galvanización en caliente conforme con EN ISO 1461, pintura anticorrosión (uso en interior), termolacado,
- Acero inoxidable disponible bajo pedido.

Ventajas :

- Resistencia a la compresión,
- Puede soportar cargas de levantamiento,
- Se puede utilizar en madera u hormigón,
- Las marcas de alineación en las pletinas facilitan la colocación,
- Pintura bajo pedido.

Soporte :

- Elemento principal : hormigón \geq C20/ 25
- Elemento secundario: madera maciza o madera laminada \geq C24.

La información de instalación está disponible en strongtie.eu.



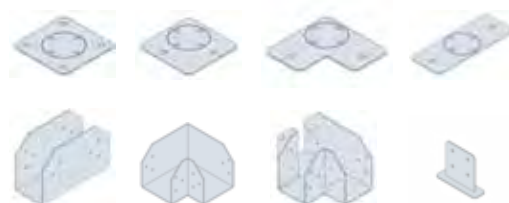
Recomendaciones :

- El pilar OSP está compuesto por un tubo (4 diámetros) y pletinas soldadas en cada extremo, seleccionadas entre 8 opciones de pletina configurables,
- Este producto se puede fijar en hormigón y en madera para soportar cargas axiales (compresión o tracción),
- Para consultar el detalle de los parámetros disponibles de tubo y de pletinas, así como la resistencia característica de una configuración de OSP, consulte la ficha técnica en nuestra página web www.strongtie.eu.



1 Pletina superior y inferior :

- 4 modelos de pletina 2D
- 4 modelos de pletina 3D (en U, L, T o en alma)



2 Geometría :

elija el ángulo de orientación entre la pletina superior y la pletina inferior entre 0° y 360°.

3 Tubo :

4 diámetros de tubo disponibles: Ø 89 mm, Ø 102 mm, Ø 114 mm, Ø 140 mm. Altura : de 100 a 3000 mm.

4 Acabados :

Termolacado, galvanización en caliente, pintura anticorrosión, acero inoxidable.



Su configuración en línea en www.strongtie.eu, en el apartado "Notas técnicas" de la ficha de producto OSP. Descargue también su documentación.



Complementos imprescindibles para conectarlo todo

HE - Anclaje para perfiles IPN

CE
0836



Conexiones complementarias

Anillos para estructuras A1	204
Crampones Bulldog C1 - C3 - C5 / C2 - C4	205
Crampón para estructura C11	207
Grapas para vigas PSD - PSG / PSTD - PSTG	208
Pie de cabrio PFP48.....	209
Pletinas rectas y entorchadas SUD / SUT	209
Anclajes para perfiles IPN HE	210
Sujeciones para revestimientos CLIP.....	211
Sujeciones para revestimientos de PVC WPC.....	212
Sujeciones para revestimientos de PVC - Inox A4 SFT	213
Grapas onduladas AGRA	213
Soportes para pasamanos SR	214
Accesorios para la sujeción de bultos con embalaje de madera KOL ...	215

Anillos para estructuras A1



Los anillos APPEL de tipo A1 se utilizan para realizar uniones emperradas. Permiten aumentar la capacidad de aplicación de cargas sobre la unión.

Materia :

- Aleación de aluminio EN AC-AISI+9Cu3 (Fe) según la norma EN 1706,
- Espesor : de 3,6 a 6 mm según los modelos.

Ventaja : Aumenta la aplicación de cargas de cizalladura de los pernos de la estructura.

Soporte :

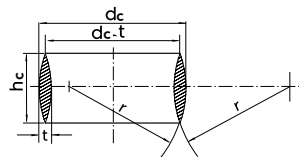
- Elemento principal : madera maciza, madera compuesta, madera laminada,
- Elemento secundario : madera maciza, madera compuesta, madera laminada, acero.

La información de instalación está disponible en strongtie.eu.



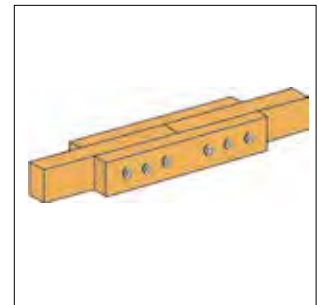
Dimensiones - Anillos de tipo A1

Código	Tipo	Dimensiones del crampón [mm]							
		Diámetro exterior	Altura	Espesor	Radio	Arandela		Diámetro del bulón	
		d _c	h _c	t	r	Diámetro d _w	Espesor t _w	d _{b,min}	d _{b,max}
A1-65-B	A1	65	30	5	50	36	3.6	12	24
A1-80-B	A1	80	30	6	50	36	3.6	12	24
A1-95-B	A1	95	30	6	60	36	3.6	12	24
A1-126-B	A1	126	30	6	60	36	3.6	12	24



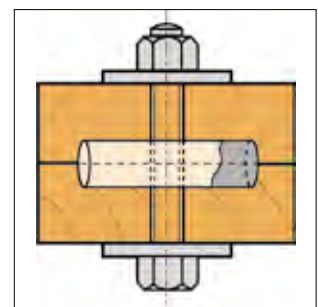
Distancias mínimas

Código	Tipo	Espesor de la madera [mm]		Distancias mínimas [mm]					
				Distancia entre pernos de una misma fila	Distancia entre filas	Distancia al extremo sometido a cargas	Distancia al extremo no sometido a cargas	Distancia al extremo sometido a cargas	Distancia al extremo no sometido a cargas
		t ₁	t ₂	a ₁ α=0°	a ₂	a _{3,t}	a _{3,c} α=90°	a _{4,t} α=90°	a _{4,c}
A1-65-B	A1	45	75	130	78	130	130	52	39
A1-80-B	A1	45	75	160	96	160	160	64	48
A1-95-B	A1	45	75	190	114	190	190	76	57
A1-126-B	A1	45	75	252	152	252	252	100.8	75.6



Distancias al borde

Tolerancias de H_t, H₃, r = +/- 0,5; para el resto de dimensiones = +/- 0,8
 (A) dispuestos en círculo
 (B) dispuestos en dos círculos
 (C) La transición entre la placa y la solapa no es curva, sino que presenta una inclinación de 26,5°
 t₁ Espesor de la pieza de madera lateral
 t₂ Espesor de la pieza de madera central
 a₁ Distancia horizontal entre anillos
 a₂ Distancia vertical entre anillos
 a_{3,c} Distancia respecto al extremo no sometido a cargas
 a_{3,t} Distancia respecto al extremo sometido a cargas
 a_{4,c} Distancia respecto al borde no sometido a cargas
 a_{4,t} Distancia respecto al borde sometido a cargas



Valores característicos

Código	Valores característicos a la cizalladura [kN]			
	R _{v0,k}	R _{v30,k}	R _{v60,k}	R _{v90,k}
A1-65	18.3	16.8	14.4	13.4
A1-80	25	22.9	19.5	18.1
A1-95	32.4	29.5	25	23.2
A1-126	49.5	44.7	37.5	34.7

Los valores característicos en cizalladura por conector por plano de cizalladura R_v está calculada según las distancias mínimas dadas en esta tabla para una clase de madera C24. Este valor se puede aumentar con una clase de madera más alta (véase coeficiente k₃ según EN1995). Este valor se puede también disminuir / aumentar con a_{3,t} (véase coeficiente k₂ según EN1995). En el caso de valores de t₁ y t₂ más débiles, referirse a la EN1995. El valor característico de resistencia a la cizalladura de un bulón no está incluido y solo se considera para apretar.

D/G-ES2021 ©2021 SIMPSON STRONG-TIE declina toda responsabilidad derivada de posibles errores de impresión.

Conexiones complementarias

Crampones Bulldog C1 - C3 - C5 / C2 - C4



Los crampones Bulldog con dentado simple y doble se utilizan para realizar uniones emparradas. Permiten aumentar la capacidad de aplicación de cargas sobre las uniones.

Materia :

- Acero de tipo HC340 según la norma EN 10268,
- Galvanizado en caliente según la norma NF EN ISO 1461, Los modelos C1 Ø62 y Ø75 mm son disponibles con un acabado AVZ (pregalvanizado de tipo Z275),
- Espesor : 1 a 1,5 mm.

Ventajas :

- Permiten desmontar las uniones,
- No requieren ningún tipo de mecanizado específico para su instalación.

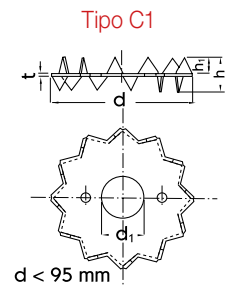
Soporte : Madera maciza, madera compuesta, madera laminada.

La información de instalación está disponible en strongtie.eu.

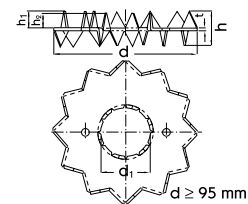


Dimensiones - Forma redonda y cuadrada, dentado doble C1 y C5

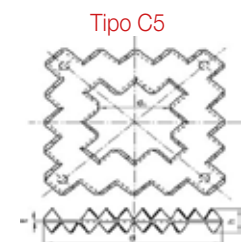
Código	Tipo	Dimensions des crampons [mm]				Espesor t
		Diámetro		Altura		
		Exterior d _e	Agujero central d _i	Punta h ₁	Total h _c	
C1-50G-B	C1	50	17	6	13	1
C1-62G-B	C1	62	21	7.4	16	1.2
C1-75G-B	C1	75	26	9.1	19.5	1.3
C1-95G-B	C1	95	33	11.3	24	1.4
C1-117G-B	C1	117	48	14.3	30	1.5
C5-100G-B	C5	100	40	7.3	16	1.4



d < 95 mm



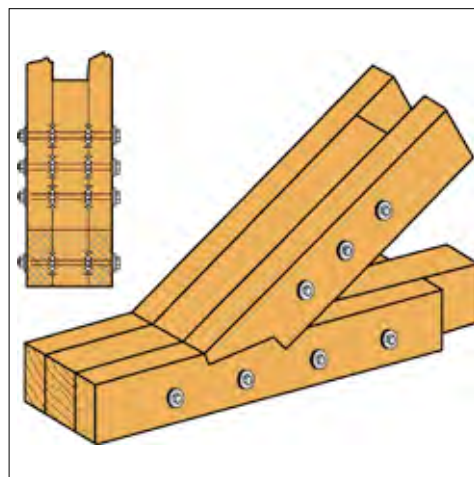
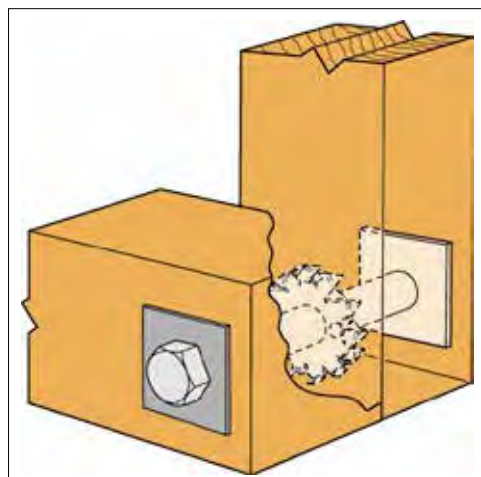
d ≥ 95 mm



Tipo C5

Distancias mínimas y valores característicos

Código	Tipo	Espesor de la madera [mm]		Distancias mínimas [mm]						Resistencia característica a la cizalladura (resistencia del bulón no incluida) R _{v,k} [kN]
		t ₁	t ₂	Distancia entre pernos de una misma fila	Distancia entre filas	Distancia al extremo sometido a cargas	Distancia al extremo no sometido a cargas	Distancia al extremo sometido a cargas	Distancia al extremo no sometido a cargas	
				a ₁ α=0°	a ₂	a _{3,t}	a _{3,c} α=90°	a _{4,t} α=90°	a _{4,c}	
C1-50G-B	C1	18	30	75	60	75	75	40	30	6.3
C1-62G-B	C1	23	37	93	75	93	93	50	38	8.7
C1-75G-B	C1	28	46	113	90	113	113	60	45	11.6
C1-95G-B	C1	34	57	143	114	143	143	76	57	16.6
C1-117G-B	C1	43	72	176	141	176	176	94	71	22.7
C5-100G-B	C5	22	37	150	120	150	150	80	60	18.0



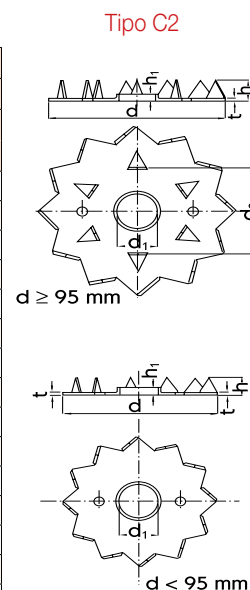
D/G-ES2021 ©2021 SIMPSON STRONG-TIE declina toda responsabilidad derivada de posibles errores de impresión.

Conexiones complementarias

Crampones Bulldog C1 - C3 - C5 / C2 - C4

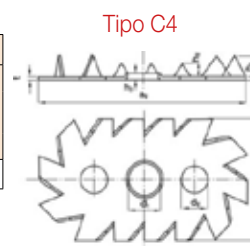
Dimensiones - Forma redonda, dentado simple C2

Código	Tipo	Dimensiones del crampón [mm]					Espesor t
		Diámetro		Altura		t	
		Exterior d _e	Agujero central d ₁	Punta h ₁	Total h _c		
C2-50M10G-B	C2	50	10.4	5.6	6.6	1	
C2-50M12G-B	C2	50	12.4	5.6	6.6	1	
C2-50M16G-B	C2	50	16.4	5.6	6.6	1	
C2-50M20G-B	C2	50	20.4	5.6	6.6	1	
C2-62M12G-B	C2	62	12.4	7.5	8.7	1.2	
C2-62M16G-B	C2	62	16.4	7.5	8.7	1.2	
C2-62M20G-B	C2	62	20.4	7.5	8.7	1.2	
C2-75M12G-B	C2	75	12.4	9.2	10.4	1.3	
C2-75M16G-B	C2	75	16.4	9.2	10.4	1.3	
C2-75M20G-B	C2	75	20.4	9.2	10.4	1.3	
C2-95M16G-B	C2	95	16.4	11.4	12.7	1.4	
C2-95M20G-B	C2	95	20.4	11.4	12.7	1.4	
C2-95M22G-B	C2	95	22.4	11.4	12.7	1.4	
C2-95M24G-B	C2	95	24.4	11.4	12.7	1.4	
C2-117M20G-B	C2	117	20.4	14.5	16	1.5	
C2-117M22G-B	C2	117	22.4	14.5	16	1.5	
C2-117M24G-B	C2	117	24.4	14.5	16	1.5	



Dimensiones - Forma oval, dentado simple C4

Código	Tipo	Dimensiones del crampón [mm]						a ₁	a ₂
		Diámetro		Altura		Espesor t			
		Agujero central d ₁	Agujeros a los lados d ₂	Punta h ₁	Total h _c				
C4-73/130M20G-B	C4	20.4	16	13.3	14.8	1.5	73	130	



Distancias mínimas y valores característicos

Código	Tipo	Diám. del bulón [mm]		Espesor de la madera [mm]	Distancias mínimas [mm]						Resistencia característica a la cizalladura (resistencia del bulón no incluida) R _{v,k} [kN]
		d _b	t ₁		t ₂	Distancia entre pernos de una misma fila a _{1 α=0°}	Distancia entre filas a ₂	Distancia al extremo sometido a cargas a _{3,t}	Distancia al extremo no sometido a cargas a _{3,c α=90°}	Distancia al extremo sometido a cargas a _{4,t α=90°}	
				t ₁							t ₂
C2-50M10G-B	C2	10	17	28	75	60	75	75	40	30	6.3
C2-50M12G-B	C2	12	17	28	75	60	75	75	40	30	6.3
C2-50M16G-B	C2	16	17	28	75	60	75	75	40	30	6.3
C2-50M20G-B	C2	20	17	28	75	60	75	75	40	30	6.3
C2-62M12G-B	C2	12	23	38	93	75	93	93	50	38	8.7
C2-62M16G-B	C2	16	23	38	93	75	93	93	50	38	8.7
C2-62M20G-B	C2	20	23	38	93	75	93	93	50	38	8.7
C2-75M12G-B	C2	12	28	46	113	90	113	113	60	45	11.6
C2-75M16G-B	C2	16	28	46	113	90	113	113	60	45	11.6
C2-75M20G-B	C2	20	28	46	113	90	113	113	60	45	11.6
C2-95M16G-B	C2	16	35	57	143	114	143	143	76	57	16.6
C2-95M20G-B	C2	20	35	57	143	114	143	143	76	57	16.6
C2-95M22G-B	C2	22	35	57	143	114	143	143	76	57	16.6
C2-95M24G-B	C2	24	35	57	143	114	143	143	76	57	16.6
C2-117M20G-B	C2	20	44	73	176	141	176	176	94	71	22.7
C2-117M22G-B	C2	22	44	73	176	141	176	176	94	71	22.7
C2-117M24G-B	C2	24	44	73	176	141	176	176	94	71	22.7
C4-73/130M20G-B	C4	20	40	67	146	117	146	146	78	59	17.1

Los valores característicos en cizalladura por plano de cizalladura R_{v,k} está calculada según las distancias mínimas dadas en esta tabla para una clase de madera C24. Este valor se puede aumentar con una clase de madera más alta (véase coeficientes k₂ y k₃ según EN1995). Esta capacidad también se puede disminuir con menor a_{3,t} (véase k₂ según EN1995). Para t₁ más débiles; o t₂, referirse a la EN1995. En el caso de valores de t₁ y t₂ más débiles, referirse a la EN1995. El valor característico de resistencia a la cizalladura de un bulón no está incluido y debe agregarse.

Crampón para estructura C11



Los crampones C11 pueden utilizarse para realizar uniones emperradas. Permiten aumentar la capacidad de aplicación de cargas.

Materia : Hierro maleable EN-GJMB-351-10 (material n°EN-JM1130) según la norma EN 1562.

Ventajas :

- Permite desmontar las uniones,
- Mejora el rendimiento de un ensamblaje atornillado,
- El montaje se realiza en la obra para facilitar la logística,
- No requiere ningún tipo de mecanizado específico para su instalación.

Soporte :

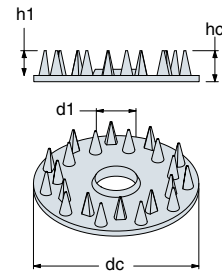
- Elemento principal : madera maciza, madera compuesta, madera laminada,
- Elemento secundario : madera maciza, madera compuesta, madera laminada, acero.

La información de instalación está disponible en strongtie.eu.



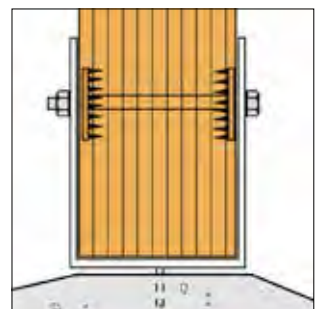
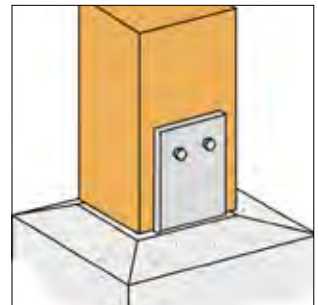
Dimensiones - Forma redonda, dentado simple C11

Código	Type	Dimensiones del crampón [mm]				Espesor t
		Diámetro		Altura		
		Exterior d _c	Agujero central d ₁	Punta h ₁	Total h _c	
C11-50M12	C11	50	12.5	12	15	3
C11-65M16	C11	65	16.5	12	15	3
C11-80M20	C11	80	20.5	12	15	3
C11-95M24	C11	95	24.5	12	15	3
C11-115M24	C11	115	24.5	12	15	3



Distancias mínimas y valores característicos

Código	Tipo	Diám. del bulón [mm]		Espesor de la madera [mm]		Distancias mínimas [mm]						Resistencia característica a la cizalladura (resistencia del bulón no incluida)	
		d _b	t ₁	t ₂	Distancia entre pernos de una misma fila		Distancia entre filas		Distancia al extremo sometido a cargas		Distancia al extremo no sometido a cargas		R _{yk} [kN]
					a ₁ α=0°	a ₂	a _{3,t}	a _{3,c} α=90°	a _{4,t} α=90°	a _{4,c}			
C11-50M12	C11	12	36	60	100	60	100	75	40	40	8.8		
C11-65M16	C11	16	36	60	130	78	130	98	52	52	13.1		
C11-80M20	C11	20	36	60	160	96	160	120	64	64	17.8		
C11-95M24	C11	24	36	60	190	114	190	143	76	76	23.1		
C11-115M24	C11	24	36	60	230	138	230	173	92	92	30.8		



Los valores característicos en cizalladura por conector R_{yk} está calculada según las distancias mínimas dadas en esta tabla para una clase de madera C24. Este valor se puede aumentar con una distancia a_{3,t} más alta o una clase de madera más alta (véase coeficientes k₂ y k₃ según EN1995). En el caso de valores de t₁ y t₂ más débiles, referirse a la EN1995. El valor característico de resistencia a la cizalladura de un bulón no está incluido y debe agregarse.

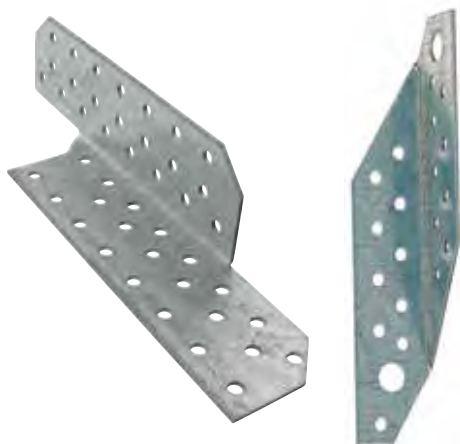
Distancias al borde

Diagramas de disposición de anillos		Tolerancias de H _c , H _{1,t} , r = +/- 0,5; para el resto de dimensiones = +/- 0,8			
(1) -90° < α < 90°	(2) 90° < α < 270°	(3) 0° < α < 180°	(4) 180° < α < 360°	(A) dispuestos en círculo (B) dispuestos en dos círculos (C) La transición entre la placa y la solapa no es curva, sino que presenta una inclinación de 26,5° t ₁ Espesor de la pieza de madera lateral t ₂ Espesor de la pieza de madera central a ₁ Distancia horizontal entre anillos a ₂ Distancia vertical entre anillos a _{3,c} Distancia respecto al extremo no sometido a cargas a _{3,t} Distancia respecto al extremo sometido a cargas a _{4,c} Distancia respecto al borde no sometido a cargas a _{4,t} Distancia respecto al borde sometido a cargas	
1 - Extremo sometido a cargas	2 - Extremo no sometido a cargas	3 - Lado sometido a cargas	4 - Lado no sometido a cargas		

Conexiones complementarias

D/G-ES2021 ©2021 SIMPSON STRONG-TIE declina toda responsabilidad derivada de posibles errores de impresión.

Grapas para vigas PSD - PSG / PSTD - PSTG



PSD/PSG

PSTD/PSTG

Las grapas derechas e izquierdas para vigas PSD/G y trapezoidales PSDT/G permiten unir dos piezas de madera superpuestas formando un ángulo de 90°.

Materia :

- Acero galvanizado S250GD + Z275 según NF EN 10346,
- Espesor : 1,5 a 2 mm según los modelos.

Ventaja : Polivalencia de uso.

Soporte :

- Elemento principal : uniones pilar-viga, soleras, cabrios, todo tipo de uniones superpuestas entre dos piezas perpendiculares (PSD/G). Uniones entre dos elementos perpendiculares para cerchas (PSTD/G).
- Elemento secundario : madera maciza, madera laminada o madera y materiales perfilados compuestos.

La información de instalación está disponible en strongtie.eu.



Dimensiones y valores característicos PSD/G

Código	Dimensiones [mm]						Agujeros Ø5	Nº de puntas por grapa	Valores característicos [kN]			
	A	B	C	E	E ₁	t			CNA4.0x35		CNA4.0x50	
									R _{1,k}	R _{2,k}	R _{1,k}	R _{2,k}
PSD180/30/1.5	30	180	30	120	120	1.5	22	12	9	3.9	9	4.9
PSG180/30/1.5												
PSD200/30/1.5	30	200	30	140	140	1.5	26	14	9	4.4	9	5.6
PSG200/30/1.5												
PSD200/30/2	30	200	30	140	140	2	26	14	11.9	4.4	11.9	6.1
PSG200/30/2												
PSD200/45/2	45	200	45	140	140	2	39	20	18.1	6.2	18.1	8.6
PSG200/45/2												
PSD220/45/2	45	220	45	160	160	2	45	24	18.1	7.6	18.1	9.4
PSG220/45/2												

Los valores son dados para dos grapas para vigas. PSG : Grapa izquierda para vigas / PSD : Grapa derecha para vigas.

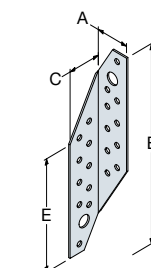


PSG

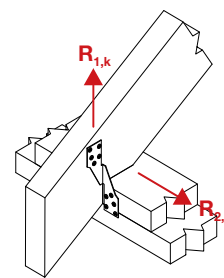
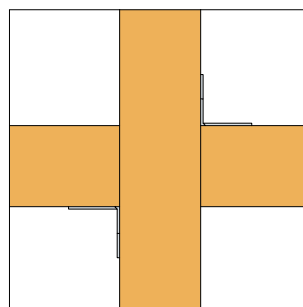
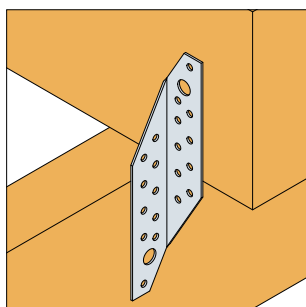
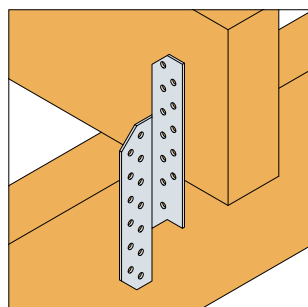
Dimensiones y valores característicos PSTD/G

Código	Dimensiones [mm]						Agujeros Ø5 Ø11	Nº de puntas por grapa	Valores característicos [kN]			
	A	B	C	E	t	CNA4.0x35			CNA4.0x50			
						R _{1,k}			R _{2,k}	R _{1,k}	R _{2,k}	
PSTD180/30/1.5	30	180	30	154	1.5	22	2	10	8.7	3.8	8.7	4.8
PSTG180/30/1.5												

Los valores son dados para dos grapas para vigas. PSTG : Grapa izquierda para vigas / PSTD : Grapa derecha para vigas.



PSTG



D/G-ES2021 ©2021 SIMPSON STRONG-TIE
declina toda responsabilidad derivada de posibles errores de impresión.

Conexiones
complementarias

Pie de cabrio **PFP48**



El pie de cabrio PFP permite unir un cabrio con la solera o un pilar. Asimismo, garantiza que pueda soportarse el levantamiento de las armaduras situadas sobre los hastiales.

Materia :

- Acero galvanizado S250GD + Z275 según NF EN 10346,
- Espesor : 1,5 mm.

Ventaja : Adaptado de las vigas del armazón.

Soporte :

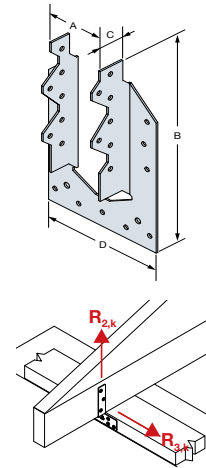
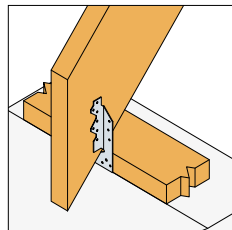
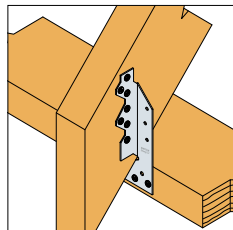
- Elemento principal : madera maciza o madera compuesta,
- Elemento secundario : madera compuesta.

La información de instalación está disponible en strongtie.eu.



Dimensiones y valores característicos

Código	Dimensiones [mm]					Agujeros			Valores característicos [kN]
	A	B	C	D	t	Ø4	Ø5	Ø6	R _{2,k}
PFP48/170	48	170	37	100	1,5	25	2	1	8.3



D/G-ES2021 ©2021 SIMPSON STRONG-TIE
declina toda responsabilidad derivada de posibles errores de impresión.

Pletinas rectas y entorchadas **SUD / SUT**



SUD



SUT

Las grapas rectas o entorchadas pueden utilizarse en numerosas aplicaciones, como la fijación de falsos techos, revestimientos, etc.

Materia :

- Acero galvanizado S250GD + Z275 según NF EN 10346,
- Espesor : 1 mm.

Ventaja : Múltiples aplicaciones.

Soporte :

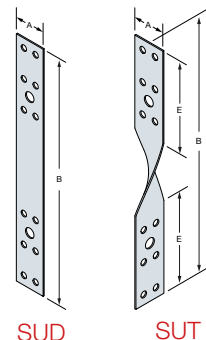
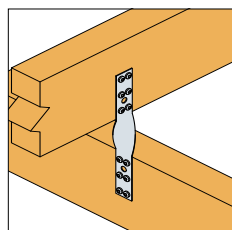
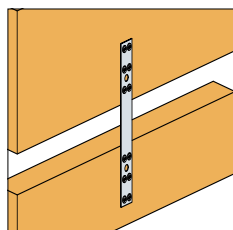
- Elemento principal : madera, hormigón, acero,
- Elemento secundario : madera maciza, madera laminada, madera compuesta.

La información de instalación está disponible en strongtie.eu.



Dimensiones y valores característicos

Código	Dimensiones [mm]					Agujeros		Valores característicos máximo tolerado en tracción [kN]
	A	B	E	E ₁	t	Ø5	Ø8	
SUD25/200/1	25	200	-	-	1,0	12	2	4.6
SUT25/200/1	25	-	72	72	1,0	12	2	4.6



SUD

SUT

Conexiones complementarias

Anclaje para perfiles HE



Este anclaje permite fijar vigas de madera a vigas en doble T metálicas con perfil IPN. La fijación queda asegurada mediante las ranuras de los anclajes.

Materia :

- Acero galvanizado S250GD + Z275 según NF EN 10346,
- Espesor : 4 mm.

Ventaja : Fijado con perfil IPN sin fijación.

Soporte :

- Elemento principal : IPN,
- Elemento secundario : viga de madera.

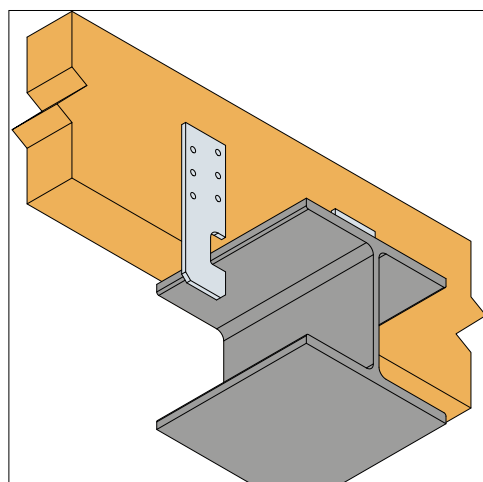
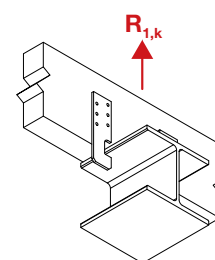
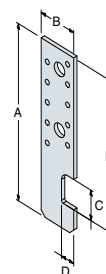
La información de instalación está disponible en strongtie.eu.



Dimensiones y valores característicos

Código	Altura viga mínima [mm]	Dimensiones [mm]					Agujeros		Nº mínimo de fijaciones	Valores característicos $R_{1,k}$ - 2 anclajes HE por conexión [kN]	
		A	B	C	D	t	Ø5	Ø13		CNA4.0x35	CNA4.0x50
HE135	110	135	40	30	15	4	6	-	6	15.6	18.8
HE175	150	175	40	30	15	4	10	2	10	18.8	18.8

Los valores característicos dados en la tabla más abajo son valores simplificados basados en una hipótesis de duración de carga y clase de servicio (carga a corto plazo y clase de servicio 2, $k_{mod} = 0,9$ según EC5 (EN1995)). Para otras duraciones de carga y clases de servicio, consulte usted nuestro ETE-07/0285. Para obtener los valores de resistencia para cuatro escuadras, los valores de la tabla más arriba se deben multiplicar por dos.



Conexiones complementarias

D/G-ES2021 ©2021 SIMPSON STRONG-TIE
declina toda responsabilidad derivada de posibles errores de impresión.

Sujeciones para revestimientos de madera **CLIP**



Estas sujeciones se utilizan para realizar construcciones con revestimiento de madera. Quedan ocultas y pueden desmontarse fácilmente.

Materia :

- Acero galvanizado DX51D + Z275 según NF EN 10346,
- Espesor : 0,4 a 0,6 mm.

Ventajas :

- Rápidos y fáciles de instalar,
- Los dientes aseguran una correcta fijación de la sujeción a la lengüeta,
- Agujero para punta desplazado para facilitar el clavado,
- Agujeros oblongos para anchuras de grapas de 6 a 16 mm.

Soporte :

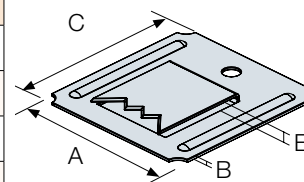
- Elemento principal : madera, tablones,
- Elemento secundario : todo tipo de revestimientos ranurados.

La información de instalación está disponible en strongtie.eu.

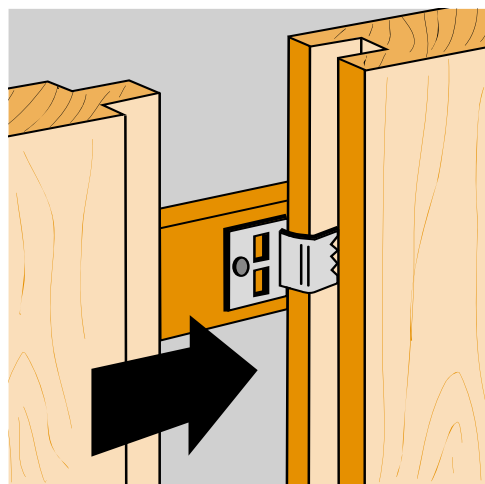


Dimensiones

Código	Dimensiones [mm]				Ensambladuras		Madera C18		Distancia máxima entre viguetas [cm]
	A	B	C	E	Grapas Agujeros Obl. Ø2,5x6 Nº4 Larg. 6 à 15 mm	Puntas Agujeros Ø2,5 1 - Ø1.5x20	Anchura [mm]	Densidad [u/m²]	
CLIP2/250	24	0.4	24	2	Nº4 Larg. 6 à 15 mm	1 - Ø1.5x20	70	35	40
CLIP3/250	24	0.4	24	3	Nº4 Larg. 6 à 15 mm	1 - Ø1.5x20	70	35	40
CLIP4/250	25	0.6	25	4	Nº4 Larg. 6 à 15 mm	1 - Ø1.5x20	70	35	40
CLIP5/250	25	0.6	25	5	Nº4 Larg. 6 à 15 mm	1 - Ø1.5x20	70	35	40



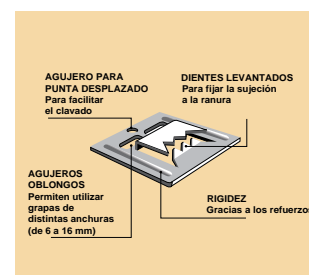
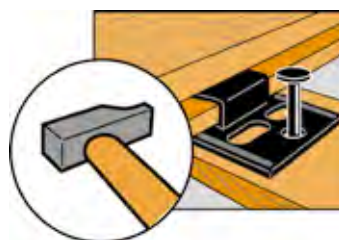
D/G-ES2021 ©2021 SIMPSON STRONG-TIE
declina toda responsabilidad derivada de posibles errores de impresión.



GRAPADO



CLAVADO



Conexiones complementarias

Sujeciones para revestimientos de PVC WPC



Estas sujeciones se utilizan para realizar construcciones con revestimiento de madera. Quedan ocultas y pueden desmontarse fácilmente.

Materia :

- Acero galvanizado S250GD + Z275 según NF EN 10346,
- Espesor : 0,9 mm.

Ventajas :

- Las sujeciones para revestimientos pueden instalarse de forma rápida y sencilla,
- Sus dientes garantizan que la sujeción se fije de manera adecuada a la lengüeta.

Soporte :

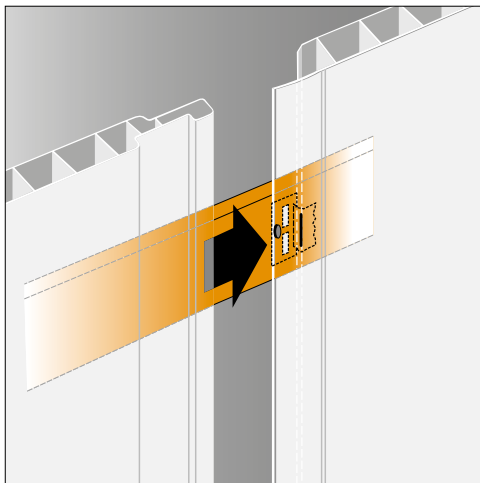
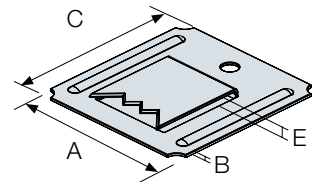
- Elemento principal : madera, tablones,
- Elemento secundario : todo tipo de revestimientos ranurados.

La información de instalación está disponible en strongtie.eu.



Dimensiones

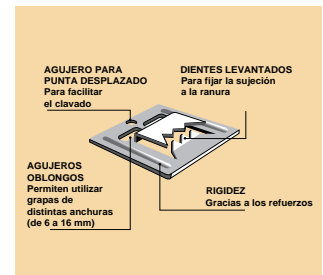
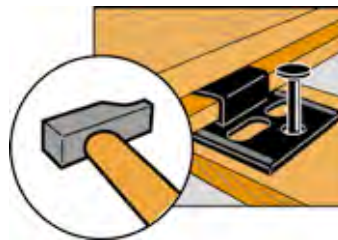
Código	Dimensiones [mm]				Ensambladuras		Madera C18			Distancia máxima entre viguetas [cm]
					Grapas		Puntas	Anchura [mm]	Espesor [mm]	
	A	B	C	E	Agujeros Obl. Ø2,5x6	Agujeros Ø2,5				
WPC0.5	14	0,4	14	0,9	Nº4 Larg. 6 a 15 mm	1 - Ø 1,5x20	100	-	25	40
							375	8	9	30
							375	10	9	40



GRAPADO



CLAVADO



Conexiones complementarias

D/G-ES2021 ©2021 SIMPSON STRONG-TIE declina toda responsabilidad derivada de posibles errores de impresión.

Sujeciones para revestimientos de PVC - Inox A4 SFT



Las sujeciones SFT en acero inoxidable fueron diseñados para la instalación de revestimientos bajo tejado de PVC

Materia :

- Acero inoxidable A4 (316L) según NF EN 10088,
- Espesor : 0,5 mm.

Ventajas :

- Optimizar para el revestimiento de PVC,
- Se puede utilizar en lugares con un ambiente húmedo, como cuartos de baño, revestimientos de PVC y aleros de tejados.

Soporte :

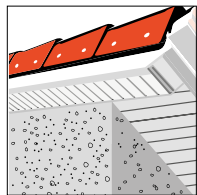
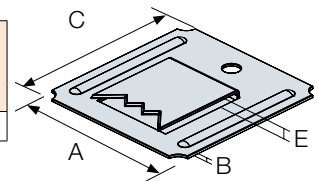
- Elemento principal : madera, tablones,
- Elemento secundario : todo tipo de revestimientos de PVC ranurados.

La información de instalación está disponible en strongtie.eu.



Dimensiones

Código	Dimensiones [mm]				Ensambladuras Puntas Agujeros Ø2,5	Madera C18	Distancia máxima entre viguetas [cm]
	A	B	C	E			
SFT	30	0,5	32	0,5	1 - Ø1,9x25	Un cubo sirve para una superficie de entre 15 y 20 m²	60



Grapa ondulada AGRA



Las grapas AGRA permiten eliminar las irregularidades mecánicas de la madera. Su instalación resulta sencilla y rápida.

Materia :

- Fleje biselado de acero galvanizado,
- Espesor : 1 mm.

Ventaja : Borde biselado para facilitar la inserción.

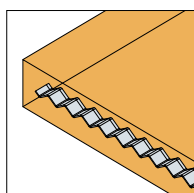
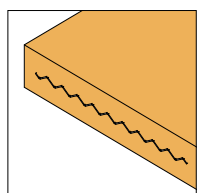
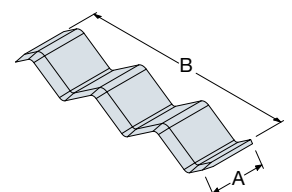
Soporte : Plancha.

La información de instalación está disponible en strongtie.eu.



Dimensiones

Código	Dimensiones [mm]			Presentación comercial
	A	B	t	
AGRA16	16	25000	1	rollo
AGRA16/1	16	1000	1	barra
AGRA19/0.03	18	28	1	caja



Soportes para pasamanos SR



Los soportes para pasamanos SRD (recto), SRC (acodado) et SRR (acodado regulable) facilitan la puesta en obra de pasamanos.

Materia :

- Acero S235JR según la norma NF EN 10025,
- Acabado electrocincado blanco según NF EN ISO 2081.

Ventaja : Instalación rápida y sencilla.

Soporte :

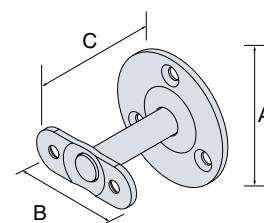
- Elemento principal : madera, hormigón o acero,
- Elemento secundario : madera maciza, madera compuesta, madera laminada, materiales perfilados de acero, aluminio.

La información de instalación está disponible en strongtie.eu.

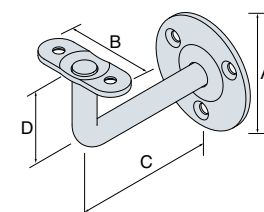


Dimensiones

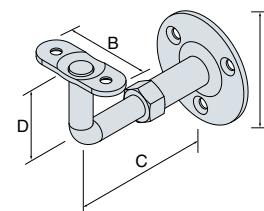
Código	Dimensiones [mm]				Agujeros Ø6
	A	B	C	D	
SRD	Ø61	55	53	-	5
SRC	Ø61	55	82	44	5
SRR	Ø61	55	80 à 100	44	5



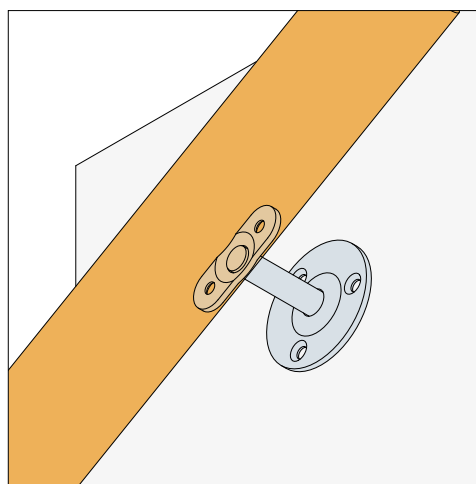
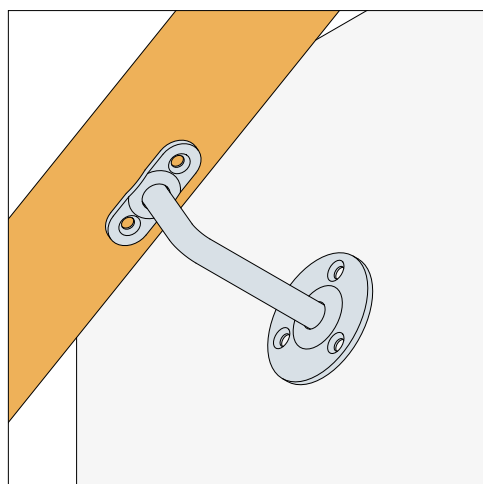
SRD



SRC



SRR



Accesorios para la sujeción de bultos con embalaje de madera KOL



El accesorio KOLLIBRODD es una placa de chapa con el borde cortado en forma de dientes que se utiliza para la sujeción de bultos con embalaje de madera. Los dientes están plegados hacia arriba y hacia abajo de la placa. Su perfil posibilita una penetración óptima de los dientes en la madera de los palés o las cajas y la superficie de apoyo de las plataformas de los medios de transporte rodantes.

Materia :

- Chapa de acero galvanizado,
- Espesor : 1 a 1,3 mm.

Ventajas :

- Evita el deslizamiento de las cargas durante el transporte,
- En función de la configuración de los bultos, deberá utilizarse la sujeción de forma redonda o rectangular,
- Borde biselado para una inserción más fácil.

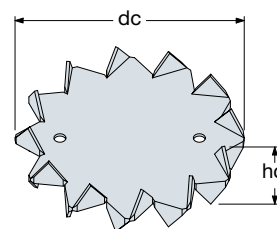
Soporte : Palé, suelo de madera.

La información de instalación está disponible en strongtie.eu.



KOLLIBRODD a GRANEL

Código	Tipo	Dimensiones [mm]		
		Diámetro	Altura de los dientes	t
KOLV1	N°1	50	5.8	1
KOLV2	N°2	62	7.4	1.2
KOLV3	N°3	75	9.1	1.3



KOLLIBRODD en TARJETA

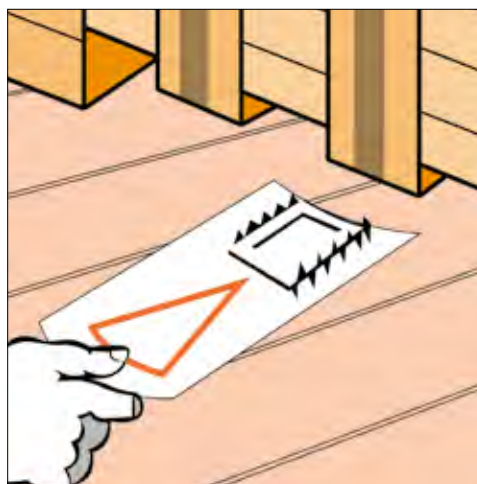
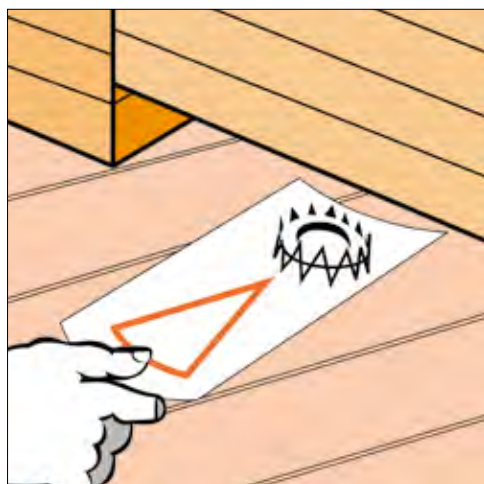
Código	Tipo	Dimensiones [mm]		
		Diámetro	Altura de los dientes	t
KOLC3	N°3	75	9.1	1.3

Tabla de cargas

Tabla de instalación de 2 o 4 piezas en función de las cargas						
Peso de las mercancías en toneladas	Tipo de KOLLIBRODD utilizado					
	N°1		N°2		N°3	
	P	L	P	L	P	L
jusqu'à 1 T	2	1,0	-	-	-	-
de 1 à 1,5 T	-	-	2	1,4	-	-
de 1,5 à 2 T	4	2,0	-	-	2	1,8
de 2 à 3 T	-	-	4	2,8	-	-
de 3 à 4 T	-	-	-	-	4	3,6

P : número de KOLLIBRODD

L : cargas laterales (en toneladas) que pueden aplicarse sobre los KOLLIBRODD totalmente clavados



A close-up photograph of several blue-painted metal beams with circular perforations, arranged in a crisscross pattern. The beams are set against a background of a construction site with wooden formwork and a brick wall. The image is framed by a white circular border. The background is a solid orange color with a pattern of small white dots.

**Apuntalar y garantizar
la estabilidad**

Fleje perforado FP



Flejes y placas



Flejes	218
Flejes perforados FB / FP / FPIX	218
Tensor para fleje BANSTR	219
Tensor para fleje BPST	219
Flejes precortados LSTA.....	220
Flejes entorchados MTS.....	220
Placas	221
Placas perforadas NP	221
Placas de reparación MP	222
Placa de protección NS.....	222
Pletinas de unión PL	223

Flejes perforados **FB / FP / FPIX**

Los flejes aportan respuestas a los problemas de flecha (deformación) de las estructuras. Están especialmente diseñados para las cerchas. Asimismo, pueden utilizarse en numerosos tipos de instalaciones.

Materia :

- FB / FP : Acero galvanizado S250GD + Z275 según NF EN 10346,
- FPIX : Acero inoxidable A2 según NF EN 10088.

Ventajas :

- Flexibilidad de instalación,
- Aplicación de carga al levantamiento,
- FPIX : Utilización en entornos agresivos.

Soporte :

- Elemento principal : madera maciza, madera compuesta, madera laminada, acero, hormigón,
- Elemento secundario : madera maciza, madera compuesta, madera laminada, acero o PVC.

La información de instalación está disponible en strongtie.eu.

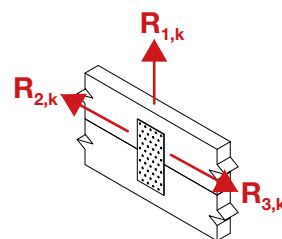
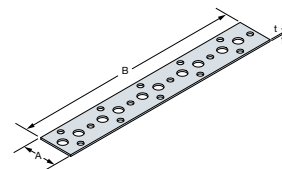


FB / FP

FPIX

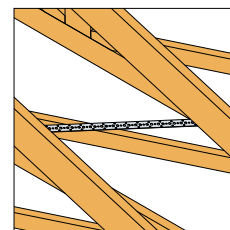
Dimensiones

Código	Dimensiones			Agujeros		Sección mínima [mm²]
	Anchura [mm]	Longitud [m]	Espesor [mm]	Redondo	Cuadrado	
FB20	20	10	0.9	Ø7	7x7	10.8
FP20/1/10	20	10	1	Ø5	Ø7	10
FP20/1/50	20	50	1	Ø5	Ø7	10
FP20/1/100	20	100	1	Ø5	Ø7	10
FP30/1.5/10	30	10	1.5	Ø5	Ø8	30
FP30/1.5/25	30	25	1.5	Ø5	Ø8	30
FP30/1.5/50	30	50	1.5	Ø5	Ø8	30
FP40/2/10	40	10	2	Ø5	Ø8	60
FP40/2/25	40	25	2	Ø5	Ø8	60
FP40/2/50	40	50	2	Ø5	Ø8	60
FP60/1/25	60	25	1	Ø5	Ø8	45
FP60/2/10	60	10	2	Ø5	Ø8	90
FP60/2/25	60	25	2	Ø5	Ø8	90
FPIX20/0.8/10	20	10	0.8	Ø5	Ø7	8
FPIX30/1.5/25	30	25	1.5	Ø5	Ø8	30
FPIX40/2/25	40	25	2	Ø5	Ø8	60



Valores característicos

Código	Valores característicos - Madera C24 [kN] - $R_{1,k}^*$				
	Valor máximo	CNA4.0x35	CNA4.0x40	CNA4.0x50	CNA4.0x60
FB20	3.2 / kmod	1.66 x n	1.83 x n	2.22 x n	2.36 x n
FP20/1/10	2.97 / kmod	1.66 x n	1.83 x n	2.22 x n	2.36 x n
FP20/1/50	2.97 / kmod	1.66 x n	1.83 x n	2.22 x n	2.36 x n
FP20/1/100	2.97 / kmod	1.66 x n	1.83 x n	2.22 x n	2.36 x n
FP30/1.5/10	8.91 / kmod	1.66 x n	1.83 x n	2.22 x n	2.36 x n
FP30/1.5/25	8.91 / kmod	1.66 x n	1.83 x n	2.22 x n	2.36 x n
FP30/1.5/50	8.91 / kmod	1.66 x n	1.83 x n	2.22 x n	2.36 x n
FP40/2/10	17.8 / kmod	1.66 x n	1.83 x n	2.22 x n	2.36 x n
FP40/2/25	17.8 / kmod	1.66 x n	1.83 x n	2.22 x n	2.36 x n
FP40/2/50	17.8 / kmod	1.66 x n	1.83 x n	2.22 x n	2.36 x n
FP60/1/25	13.36 / kmod	1.66 x n	1.83 x n	2.22 x n	2.36 x n
FP60/2/10	26.73 / kmod	1.66 x n	1.83 x n	2.22 x n	2.36 x n
FP60/2/25	26.73 / kmod	1.66 x n	1.83 x n	2.22 x n	2.36 x n
FPIX20/0.8/10	3.9 / kmod	1.66 x n	1.83 x n	2.22 x n	2.36 x n
FPIX30/1.5/25	12.3 / kmod	1.66 x n	1.83 x n	2.22 x n	2.36 x n
FPIX40/2/25	21.8 / kmod	1.66 x n	1.83 x n	2.22 x n	2.36 x n



* $R_{1,k}$ se calcula a partir de las capacidades de las puntas, y no debe exceder el valor máximo.
n = número efectivo de puntas en una línea según el Eurocódigo 5 8.3.1.1 (8)

Tensor de flejes **BANSTR**

Permite asegurar la tensión del fleje instalado para limitar el movimiento de las vigas bajo la influencia del viento. El BANSTR es adaptado para flejes de 30 a 60 mm de anchura.

Materia : Acero galvanizado S250GD + Z275 según NF EN 10346,

Ventajas :

- Instalación simplificada a la hora de realizar arriostramientos,
- Permite disponer de una tensión precisa del fleje perforado.

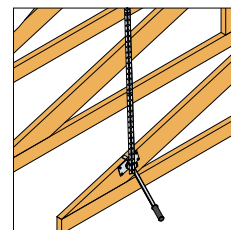
Soporte : Madera.

La información de instalación está disponible en strongtie.eu.



Dimensiones

Código	Dimensiones [mm]		
	Longitud total	Longitud entre las puntas	Anchura entre las puntas
BANSTR	550	132	46.5

Tensor de flejes **BPST**

NUEVO



El tensor BPST facilita la instalación de los flejes metálicos en la obra. Su innovador sistema de cierre permite una instalación rápida y fácil, reduciendo considerablemente el tiempo de instalación respecto de los tensores convencionales.

Materia :

- Acero galvanizado S250GD + Z275 según NF EN 10346,
- Espesor : 2 mm.

Ventajas :

- Simplificación del ajuste y la instalación a la hora de realizar arriostramientos,
- Sin tuercas ni pernos,
- El apriete puede realizarse después de estabilizar la estructura,
- Se adapta a los flejes perforados FP de 30, 40 y 60 mm de anchura.

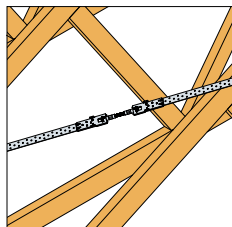
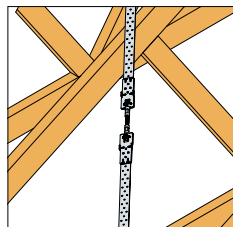
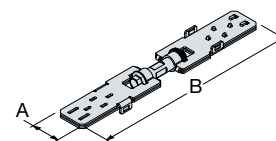
Soporte : Flejes perforados.

La información de instalación está disponible en strongtie.eu.



Dimensiones

Código	Dimensiones [mm]			Longitud del tornillo [mm]	Valores Característicos [kN] - R _{1,k}
	A	B	t		
BPST	51	320-370	2	50	27.5



Flajes precortados LSTA



El fleje precortado LSTA permite, entre otras cosas, soportar esfuerzos de tracción en distintos casos (en vigas utilizadas a modo de cabrio unidas a cumbreras).

Materia :

- Acero galvanizado G90 (Grado 33) según ASTM A-653,
- Espesor : 1 mm.

Ventaja : Cortado en longitud.

Soporte :

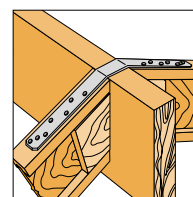
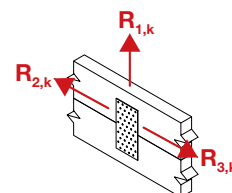
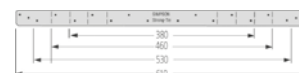
- Elemento principal : madera,
- Elemento secundario : madera maciza, madera laminada, madera compuesta, vigas en "I".

La información de instalación está disponible en strongtie.eu.



Dimensiones

Código	Dimensiones [mm]			Agujeros		Sección mínima [mm²]
	Anchura	Longitud	Espesor	Ø4.1	Ø12	
LSTA15	32	381	1	12	2	19.3
LSTA18	32	457	1	14	2	19.3
LSTA24	32	610	1	18	2	19.3



Valores característicos

Código	Valores característicos - Madera C24 [kN] - R _{1,k} *				
	Valor máximo	CNA4.0x35	CNA4.0x40	CNA4.0x50	CNA4.0x60
LSTA15	5.1 / kmod	1.66 x n	1.83 x n	2.22 x n	2.36 x n
LSTA18	5.1 / kmod	1.66 x n	1.83 x n	2.22 x n	2.36 x n
LSTA24	5.1 / kmod	1.66 x n	1.83 x n	2.22 x n	2.36 x n

* R_{1,k} se calcula a partir de las capacidades de las puntas, y no debe exceder el valor máximo.
n = número efectivo de puntas en una línea según el Eurocódigo 5 8.3.1.1 (8).

Flajes entorchados MTS



Los flajes entorchados MTS garantizan la resistencia a la tracción de uniones entre dos elementos. Estos flajes, especialmente diseñados para estructuras y arriostramientos, cumplen numerosas funciones. Su codo permite plegarlos en sentido longitudinal, lo que posibilita la unión de elementos entrecruzados a 90°.

Materia :

- Acero galvanizado G90 según ASTM A-653,
- Espesor : 1,5 mm,

Ventaja : Preplegado y precortado.

Soporte :

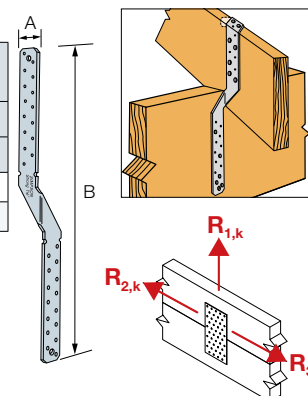
- Elemento principal : madera,
- Elemento secundario : madera maciza, laminada, compuesta y vigas en "I".

La información de instalación está disponible en strongtie.eu.



Dimensiones y valores característicos

Código	Dimensiones [mm]			Valores característicos [kN]		
	A	B	t	Levantamiento (Madera C24) N.º de puntas (a cada lado del fleje)		
				Ø3.1 x 35	Ø3.75 x 30	
				4 - 5 - 6 - 7	4	5 - 6 - 7
MTS12	32	305	1.5	3.6	3.4	3.6
MTS30	32	765	1.5	3.6	3.4	3.6



Placas perforadas NP



Las placas perforadas se pueden utilizar en varias aplicaciones, en particular para la unión de piezas de madera o elementos situados en el mismo plano.

Materia :

- Acero galvanizado S250GD + Z275 según NF EN 10346,
- Espesor : 2 mm.

Ventajas :

- Gran polivalencia de aplicación,
- Puede ser plegado en obra.

Soporte :

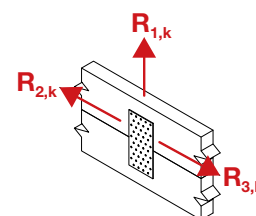
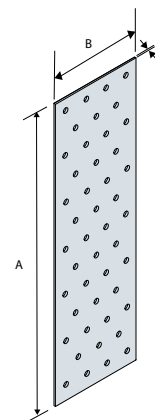
- Elemento principal : madera maciza, madera laminada, madera compuesta,
- Elemento secundario : madera maciza, madera laminada, madera compuesta, armaduras triangulares o materiales perfilados.

La información de instalación está disponible en strongtie.eu.



Dimensiones et valores característicos

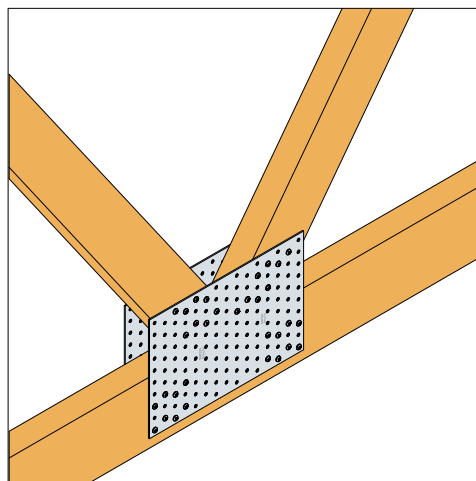
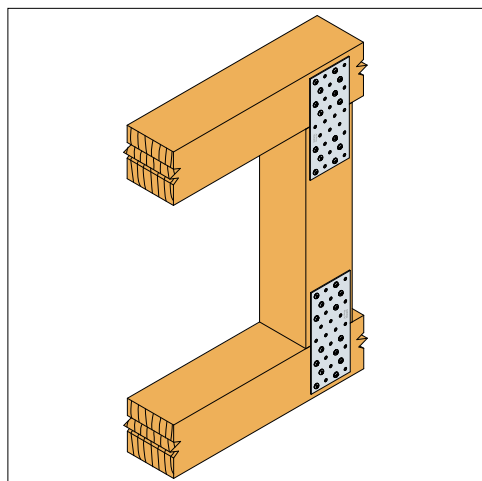
Código	Dimensiones [mm]			Agujeros		Valores Característicos - 1 placa [kN] - $R_{1,k}$
	A	B	t	N°	Ø	
NP20/40/120	40	120	2	9	5	$\min(n \times R_{lat,k}; 17.8/k_{mod})$
NP20/60/160	60	160	2	20	5	$\min(n \times R_{lat,k}; 26.7/k_{mod})$
NP20/60/200	60	200	2	25	5	$\min(n \times R_{lat,k}; 26.7/k_{mod})$
NP20/80/160	80	160	2	28	5	$\min(n \times R_{lat,k}; 35.6/k_{mod})$
NP20/80/180	80	180	2	32	5	$\min(n \times R_{lat,k}; 35.6/k_{mod})$
NP20/80/200	80	200	2	35	5	$\min(n \times R_{lat,k}; 35.6/k_{mod})$
NP20/80/220	80	220	2	39	5	$\min(n \times R_{lat,k}; 35.6/k_{mod})$
NP20/80/240	80	240	2	42	5	$\min(n \times R_{lat,k}; 35.6/k_{mod})$
NP20/100/160	100	160	2	36	5	$\min(n \times R_{lat,k}; 44.6/k_{mod})$
NP20/100/200	100	200	2	45	5	$\min(n \times R_{lat,k}; 44.6/k_{mod})$
NP20/100/220	100	220	2	50	5	$\min(n \times R_{lat,k}; 44.6/k_{mod})$
NP20/100/240	100	240	2	54	5	$\min(n \times R_{lat,k}; 44.6/k_{mod})$
NP20/120/160	120	160	2	44	5	$\min(n \times R_{lat,k}; 53.5/k_{mod})$
NP20/120/220	120	220	2	61	5	$\min(n \times R_{lat,k}; 53.5/k_{mod})$
NP20/120/240	120	240	2	66	5	$\min(n \times R_{lat,k}; 53.5/k_{mod})$
NP20/120/260	120	260	2	72	5	$\min(n \times R_{lat,k}; 53.5/k_{mod})$
NP20/120/300	120	300	2	83	5	$\min(n \times R_{lat,k}; 53.5/k_{mod})$
NP20/140/200	140	200	2	65	5	$\min(n \times R_{lat,k}; 62.4/k_{mod})$
NP20/140/240	140	240	2	78	5	$\min(n \times R_{lat,k}; 62.4/k_{mod})$



Se pueden solicitar otras dimensiones.

* $R_{lat,k}$: resistencia característica a la cizalladura de una fijación.

n = n° de fijaciones.



Placa de reparación **MP**

Para realizar su montaje debe utilizarse una cuña de madera, con el fin de evitar dañar la superficie de la placa. Puede cortarse fácilmente para adaptarla al tamaño requerido. Asimismo, puede plegarse por su parte central para formar una escuadra en ángulo recto.

Materia :

- Acero galvanizado,
- Espesor : 1 mm.

Ventaja : Evita el agrietamiento de la madera.

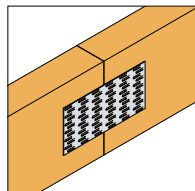
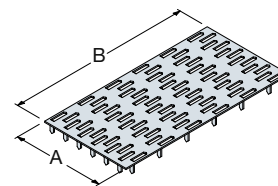
Soporte : Madera maciza.

La información de instalación está disponible en strongtie.eu.



Dimensiones

Código	Dimensiones [mm]			Longitud de las puntas [mm]
	A	B	t	
MP25/100	25	102	1	10
MP50/100	51	102	1	10
MP75/150	76	152	1	10



NO DEBE UTILIZARSE EN APLICACIONES ESTRUCTURALES.

Placa de protección **NS**

Las placas NS, pensadas para garantizar la continuidad de diferentes elementos horizontales (p. ej., largueros), permiten proteger los distintos revestimientos insertados en los armazones de los muros.

Materia :

- Acero galvanizado,
- Espesor : 1,6 mm,

Ventajas :

- Permite evitar el deterioro de los cables durante los trabajos,
- Su diseño garantiza una instalación rápida y fiable, lo que permite un importante ahorro de tiempo en la obra.

Soporte :

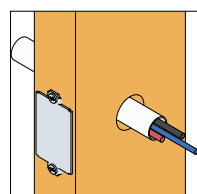
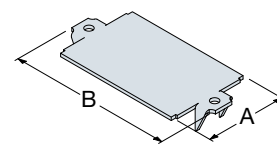
- Elemento principal : madera maciza, laminada, madera compuesta,
- Elemento secundario : madera maciza, laminada, madera compuesta.

La información de instalación está disponible en strongtie.eu.



Dimensiones

Código	Dimensiones [mm]			Agujeros
	A	B	t	
NS1	38	75	1.6	2



Pletinas de unión PL



Las grapas de unión se utilizan para asegurar semiarmaduras o diferentes tipos de uniones empernadas.

Materia :

- Acero galvanizado S250GD + Z275 según NF EN 10346,
- Espesor : 2,5 mm

Ventaja : El taladro rasgado facilita su ajuste.

Soporte :

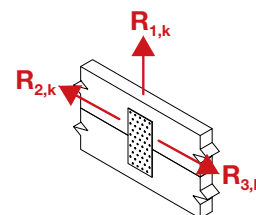
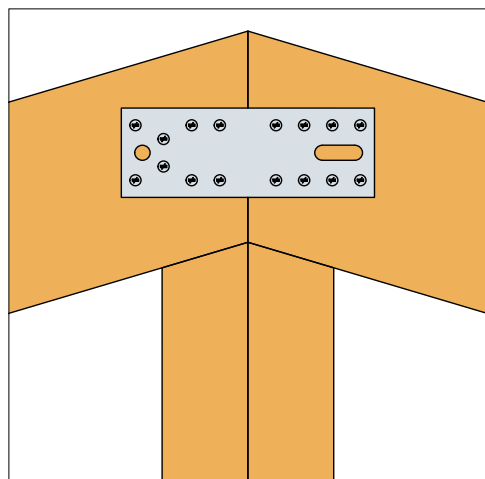
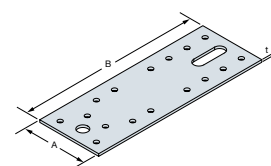
- Elemento principal : madera, acero,
- Elemento secundario : madera maciza, madera laminada, madera compuesta o armaduras triangulares.

La información de instalación está disponible en strongtie.eu.



Dimensiones y valores característicos

Código	Dimensiones [mm]			Agujeros			Valores característicos máx. admisibles [kN]
	A	B	t	Ø5	Ø11	Ø11x34	
PL180/65/2.5	65	180	2,5	16	1	1	30.8
PL300/65/2.5	65	300	2,5	28	3	1	



D/G-ES2021 ©2021 SIMPSON STRONG-TIE
declina toda responsabilidad derivada de posibles errores de impresión.



Escuadra para madera redonda RFC

**Un jardín merece
buenas conexiones**

The logo consists of the word "SIMPSON" in white, bold, uppercase letters on a black rectangular background.The logo consists of the words "Strong-Tie" in white, bold, lowercase letters on a red rectangular background.

Conexiones para el jardín

Elija bien su pie de pilar de jardín	226
Nueva gama Nuances	227
Pies de pilares para el jardín	228
Pie de pilar para jardín en H PP490	228
Pie de pilar de jardín regulable en anchura PPG60/25	228
Pie de pilar para jardín sobre pletina PPJBT	229
Pie de pilar para jardín sobre pletina PPJRB	229
Pie de pilar para jardín sobre pletina AG527P	230
Pie de pilar para pilares ranurados PBU	230
Piesde pilar para jardín diseñado PPJET	231
Pie de pilar para jardín diseñado PPJNET	231
Pie de pilar para jardín diseñado PPJRE	231
Pies de pilar cuadrado para jardín atornillarse PPJST	232
Tapa piramidal para pilar de madera CABOCHON	232
Pie de pilar cuadrado para mamparas KIT FIX PPJNCPB	233
Conectores para el jardín	234
Conectores para empalizadas CP / CPIX / CP304	234
Estribo para vallas FB24	235
Escuadras para madera redonda EBR / RFC / RFCP	235






Conexiones para el jardín

Elija bien su pie de pilar de jardín

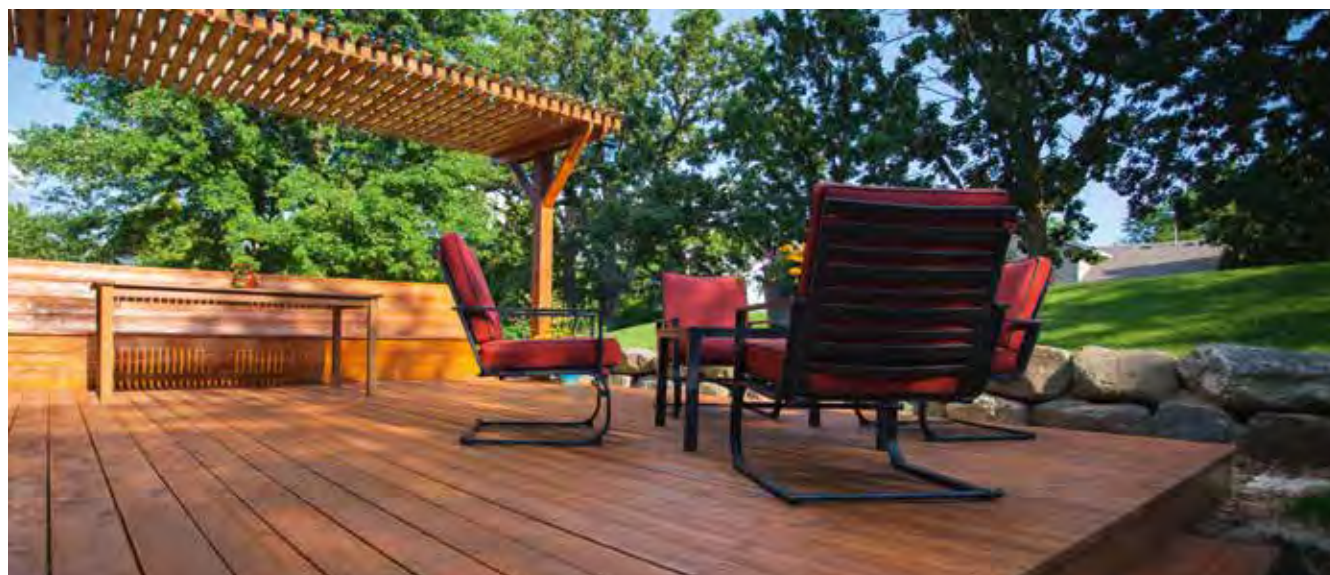
Deseamos ayudarle a que se ubique dentro de nuestra gama de pies de pilar reservados para la pequeña construcción y los montajes de jardín.

La primera pregunta es saber si sus pilares son redondos o cuadrados.



PPJBT - PPJRB - AG527P PPJNC - AG527PB	PPJET - PPJRE - PPJNET	PPJST
Unido con pernos	Clavado	Atornillado
 <p>PPJBT PPJNC</p>  <p>PPJRB AG527PB</p>  <p>AG527P PPG60/25</p>	<p>PPJET PPJRE PPJNET</p> 	<p>PPJST</p> 
<p>Este tipo de montaje es el más habitual. Ya sean redondos o cuadrados, todas las secciones de pilares presentes en el mercado están cubiertas por esta gama.</p>	<p>Estos pies de pilar son compatibles con las secciones de pilares más estándares (disponible para pilares cuadrados o redondos).</p>	<p>Modelo disponible únicamente para pies de pilar cuadrados con secciones de 70 o 90 mm.</p>

D/G-ES2021 ©2021 SIMPSON STRONG-TIE
declina toda responsabilidad derivada de posibles errores de impresión.

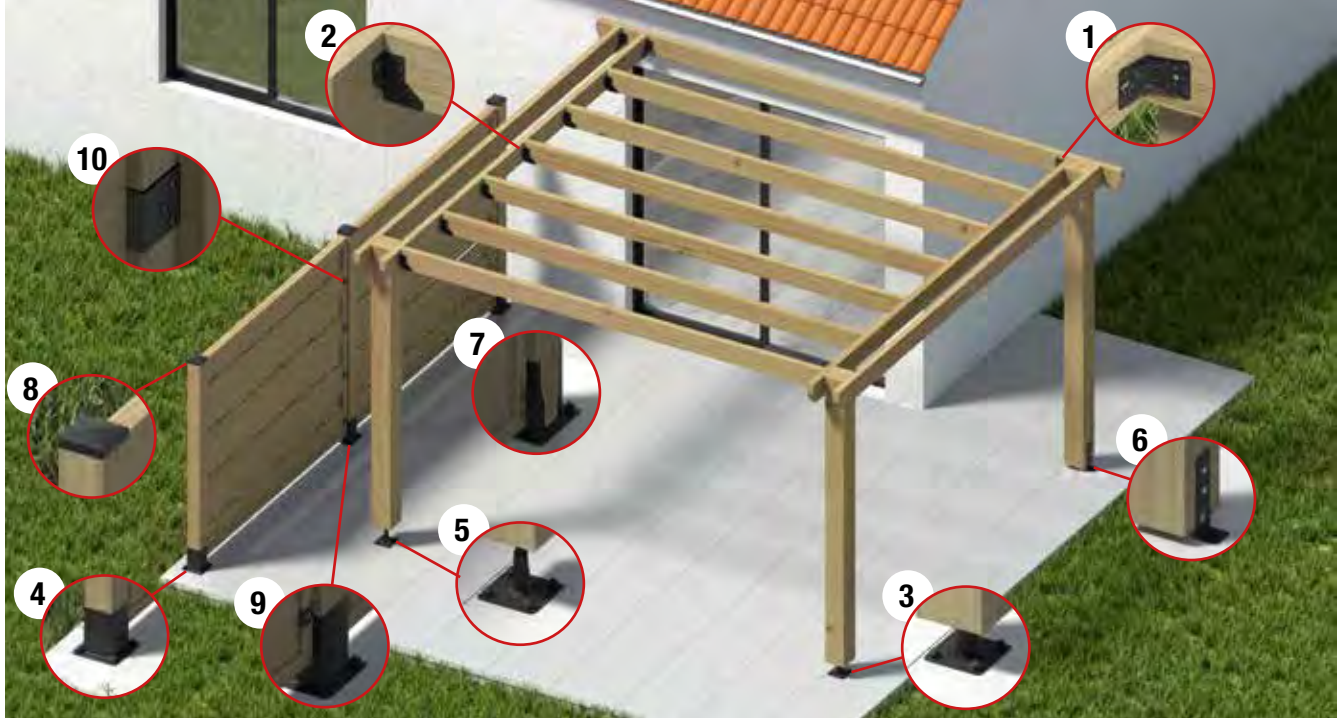


Conexiones para el jardín

Conectores para el jardín

Nueva gama Nuances

Simpson Strong-Tie innova y crea una gama de nuevos conectores pintados en color negro para ejecutar uniones aún más estéticas. Pérgolas, mamparas, casetas de jardín: las piezas de la gama Nuances se adaptan a todas las construcciones de jardín. **Para obtener más información, visite nuestro sitio web www.strongtie.eu.**



D/G-ES2021 ©2021 SIMPSON STRONG-TIE
declina toda responsabilidad derivada de posibles errores de impresión.

	Imágenes	Referencia	Denominación	Página
1		ABR100PB	Escuadra de estructura	40
2		SAE200/46/2PB SAE250/46/2PB	Estribo con alas exteriores	151
3		EA444/2PB	Escuadra de unión	170
4		PPA100PB	Pie de pilar fijo	183
5		APB100/150PB	Pie de pilar regulable en altura	184
6		PPG60/25PB	Pie de pilar regulable en anchura	228
7		PPJBT70PB PPJBT90PB	Pie de pilar cuadrado para jardín	229
8		AG527PB	Pie de pilar cuadrado para jardín	230
9		CABOCHON70PB CABOCHON90PB	Tapa piramidal para pilar de madera	232
10		KIT FIX PPJNC70PB KIT FIX PPJNC90PB	Pie de pilar cuadrado negro para mamparas "listas para fijar"	333
Fijaciones complementarias				
		CSA5.0X35PB-R	Tornillos para conectores con cabeza negra	
		FIX PB	Kit de fijaciones para pies de pilar color negro	

Pie de pilar para jardín en H **PP490**

Estos pies de pilar completan nuestra gama de productos para jardín. Están diseñados para el montaje de empalizadas y estructuras anexas, como porches y otros elementos de acondicionamiento de jardines.

Materia :

- Acero S235JR según NF EN 10025,
- Galvanizado en caliente según NF EN ISO 1461,
- Espesor : 6 mm.

Ventaja : Buena rigidez para claustras.

Soporte :

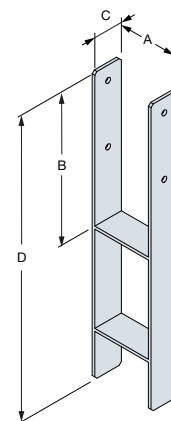
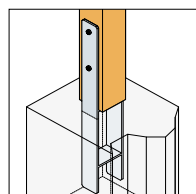
- Elemento principal : hormigón,
- Elemento secundario : madera maciza, madera laminada, madera compuesta.

La información de instalación está disponible en strongtie.eu.



Dimensiones

Código	Dimensiones [mm]				
	A	B	C	D	t
PP49007	71	300	60	600	6
PP49009	91	300	60	600	6
PP49012	121	300	60	600	6

Pie de pilar de jardín regulable en anchura **PPG60/25**

El PPG60/25 es un pie de pilar de la gama jardín, regulable en anchura según la sección del pilar. Ofrece una gran polivalencia en su puesta en obra.

Materia :

- Acero galvanizado S250GD + ZM310,
- Espesor : 3 mm.

Ventajas :

- Gran versatilidad de aplicación,
- Respondido a las exigencias asociadas a la clase de servicio 3,
- Para conseguir uniones más estéticas, este pie de pilar está disponible en acabado negro (ref. PPG60/25PB).

Soporte :

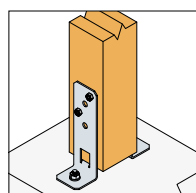
- Elemento principal : madera maciza, madera laminada, hormigón,
- Elemento secundario : madera maciza, madera compuesta, madera laminada.

La información de instalación está disponible en strongtie.eu.

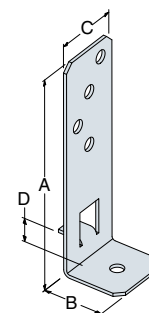


Dimensiones

Código	Dimensiones [mm]					Agujeros	
	A	B	C	D	t	Parte alta	Pletina horizontal
PPG60/25	60	200	55	25	3	4 Ø12	1 Ø12



La referencia PPG60/25 está disponible en acabado negro para conseguir uniones más estéticas (consulte la página 227).



Pies de pilares para jardín sobre pletina PPJBT / PPJRB



Los pies de pilar se recomiendan para realizar pequeñas estructuras como vallas de jardín. Pueden desmontarse con gran facilidad y están especialmente adaptados para construir estructuras provisionales.

Materia :

- Acero DD11 según NF EN 10111,
- Acabado galvanizado en caliente según NF EN ISO 1461.

Ventajas :

- Pletina con aristas matadas, para aumentar la seguridad,
- Compatible con las secciones de vigas estandares disponibles en el mercado,
- PPJBT : Pletina reforzada de 2,5 mm de espesor, lo que garantiza una resistencia máxima a la deformación,
- Para conseguir uniones más estéticas, el pie de pilar PPJBT está disponible en acabado negro (réfs. PPJBT70PB et PPJBT90PB).

Soporte :

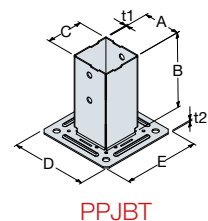
- Elemento principal : madera maciza, madera laminada, madera compuesta, acero y hormigón,
- Elemento secundario : madera maciza, madera laminada, madera compuesta.

La información de instalación está disponible en strongtie.eu.

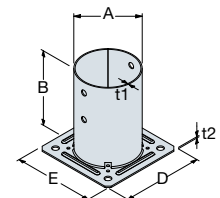


Dimensiones

Código	Tipo de pilar	Dimensiones [mm]							Agujeros	
		A	B	C	D	E	t ₁	t ₂	Parte alta	Pletina horizontal
PPJBT70	Cuadrado	71	150	71	150	150	2	2.5	4 Ø11	4 Ø12
PPJBT90		91	150	91	150	150	2	2.5	4 Ø11	4 Ø12
PPJBT100		102	150	102	200	200	2.5	2.5	4 Ø11	4 Ø12
PPJBT120		122	150	122	200	200	2.5	2.5	4 Ø11	4 Ø12
PPJBT140		142	150	142	200	200	2.5	2.5	4 Ø11	4 Ø12
PPJBT160		162	200	162	260	260	2.5	2.5	4 Ø11	4 Ø12
PPJBT200		202	200	202	260	260	2.5	2.5	4 Ø11	4 Ø12
PPJRB80	Redondo	81	150	-	150	150	2	2	4 Ø10.5	4 Ø12
PPJRB100		101	150	-	150	150	2	2	4 Ø10.5	4 Ø12
PPJRB120		121	150	-	200	200	2	2	4 Ø10.5	4 Ø12
PPJRB140		141	150	-	200	200	2	2	4 Ø10.5	4 Ø12



PPJBT

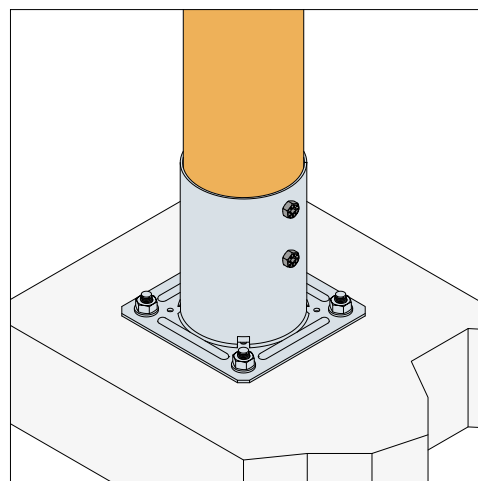
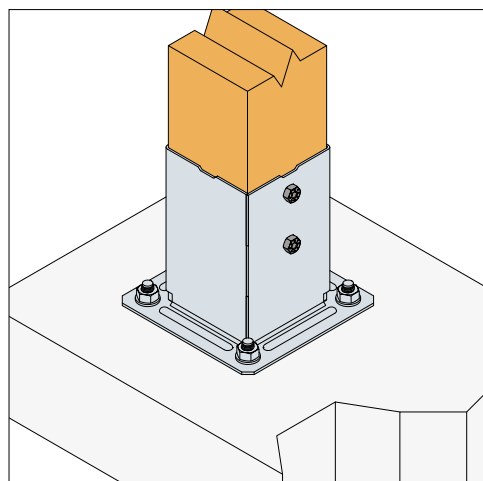


PPJRB



PPJBT-PB

Las referencias PPJBT70 y PPJBT90 están disponibles en acabado negro para conseguir uniones más estéticas (consulte la página 227).



Pie de pilar cuadrado para jardín sobre pletina **AG527P**

Los pies de pilar AG527P se recomiendan para realizar pequeñas estructuras como vallas de jardín.

Materia :

- Acero DD11 según NF EN 10111,
- Acabado galvanizado en caliente según NF EN ISO 1461,
- Espesor : 3 mm (cuerpo) y 4 mm (pletina).

Ventajas :

- Pletina con aristas matadas, para aumentar la seguridad,
- Para conseguir uniones más estéticas, el pie de pilar AG527P está disponible en acabado negro (réf. AG527PB).

Soporte :

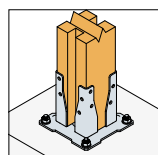
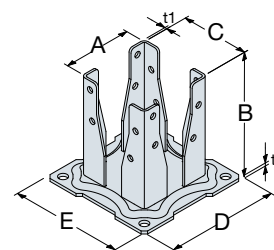
- Elemento principal : madera maciza, madera laminada, madera compuesta, acero y hormigón,
- Elemento secundario : madera maciza, madera laminada, madera compuesta.

La información de instalación está disponible en strongtie.eu.



Dimensiones

Código	Tipo de pilar	Dimensiones [mm]							Agujeros	
		A	B	C	D	E	t ₁	t ₂	Parte alta	Pletina
AG527P	Cuadrado	91	130	91	150	150	3	4	16 Ø8	4 Ø12



La referencia AG527P está disponible en acabado negro para conseguir uniones más estéticas (consulte la página 227)..

AG527PB

Pie de pilar para pilares ranurados **PBU**

El pie de columna PBU30 se recomienda para realizar vallas con pilares ranurados. Muy fáciles de instalar, pueden fijarse en un soporte de hormigón o atornillarse en la madera.

Materia :

- Acero DD11 según la norma NF EN 10111,
- Acabado electrocincado según NF EN ISO 2081,
- Espesor : 5 mm (cuerpo y pletina).

Ventajas :

- Perfectamente adaptado a postes ranurados de 50 mm,
- Pletina reforzada de 5 mm de grosor que garantiza una gran resistencia a la deformación,
- Agujeros laterales fresados para una un acabado perfecto.

Soporte :

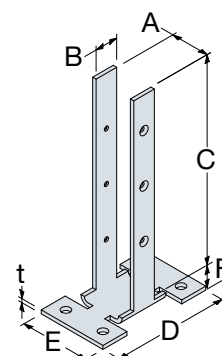
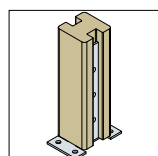
- Elemento principal : hormigón, acero, madera maciza.

La información de instalación está disponible en strongtie.eu.



Dimensiones

Código	Dimensiones [mm]							Agujeros	
	A	B	C	D	E	F	t	Flancos	Pletina
PBU30	50	30	266	150	90	15.5	5	6 Ø6	4 Ø12



Pies de pilares cuadrado diseñado PPJET / PPJNET / PPJRE



PPJRE

PPJET

PPJNET

Estos pies de pilares se recomiendan para realizar pequeñas estructuras como vallas de jardín. Pueden desmontarse con gran facilidad y están especialmente adaptados para construir estructuras provisionales. El acabado en negro del PPJNET le da un aspecto discreto y agradable.

Materia :

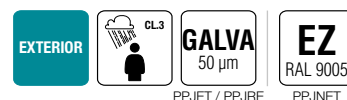
- PPJET / PPJRE : Acero DD11 según NF EN 10111 + Acabado galvanizado en caliente según NF EN ISO 1461. Espesor : 2 mm.
- PPJNET : Cuerpo : acero S235JR según la norma NF EN 10025 / Pletina : acero S355MC según la norma NF EN 10025 + Acabado cataforesis negro. Espesor : 1,5 mm.

Ventaja : El PPJRE es ideal para las vallas con pilares redondos..

Soporte :

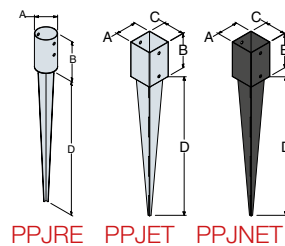
- Elemento principal : terreno suelto o compacto,
- Elemento secundario : madera maciza, madera laminada, madera compuesta.

La información de instalación está disponible en strongtie.eu.

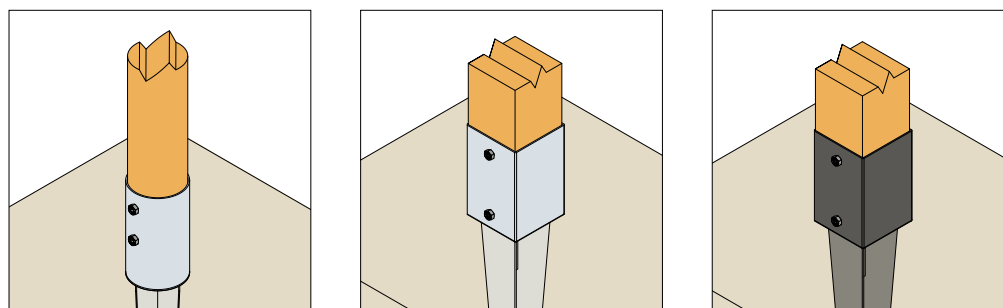


Dimensiones

Código	Tipo de pilar	Dimensiones [mm]							Agujeros
		A	B	C	D	E	t ₁	t ₂	
PPJRE80/750	Redondo	81	165	-	-	600	2	2	4 Ø10.5
PPJRE100/750		101	165	-	-	600	2	2	4 Ø10.5
PPJET70/750	Cuadrado	70	150	70	600	-	2	2	4 Ø11
PPJET90/750		90	150	90	600	-	2	2	4 Ø11
PPJNET70/620		72	117	72	500	-	1.5	1.5	4 Ø11
PPJNET90/620		92	117	92	500	-	1.5	1.5	4 Ø11



PPJRE PPJET PPJNET



D/G-ES2021 ©2021 SIMPSON STRONG-TIE declina toda responsabilidad derivada de posibles errores de impresión.

Pie de pilar cuadrado para jardín atornillarse **PPJST**

Los pies de pilar PPJST se recomiendan para realizar pequeñas estructuras como vallas de jardín. Se atornilla al suelo.

Materia :

- Acero S235 JR según NF EN 10025,
- Acabado galvanizado en caliente según NF EN ISO 1461,
- Espesor : 2 mm.

Ventaja : Profundidad de entrada de 600 mm.

Soporte :

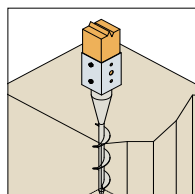
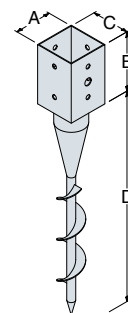
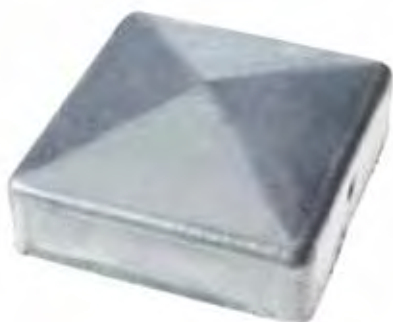
- Elemento principal : terreno suelto o compacto,
- Elemento secundario : madera maciza, madera laminada, madera compuesta.

La información de instalación está disponible en strongtie.eu.



Dimensiones

Código	Tipo de pilar	Dimensiones [mm]					Agujeros	
		A	B	C	D	t ₁	Ø11	Ø18
PPJST70/660	Cuadrado	71	145	71	515	2	8	2
PPJST90/660		91	145	91	515	2	8	2

Tapa piramidal para pilar de madera **CABOCHON**

Esta tapa piramidal negra les ofrece una protección perfecta a sus pilares de madera con 70 y 90 mm de sección. Es ideal para el acabado de sus vallas y estructuras de jardín.

Materia :

- Acero galvanizado en caliente,
- Altura del tapa : 35 mm

Ventajas :

- Protege y evita que la madera se pudra,
- Compatible con las secciones de pilar habituales del mercado,
- Para conseguir uniones más estéticas, el CABOCHON está disponible en acabado negro (ref. CABOCHONPB).

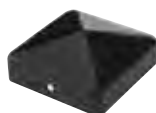
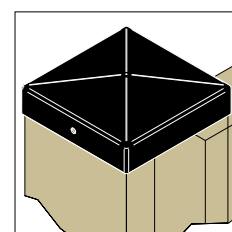
Soporte : Pilares de madera con 70 y 90 mm de sección.

La información de instalación está disponible en strongtie.eu.



Dimensiones

Código	Tipo de pilar	Dimensiones [mm]			Agujeros
		A	B	C	Ø4.5
CABOCHON 70	Cuadrado	71	71	35	2
CABOCHON 90		91	91	35	2



CABOCHONPB

La referencia CABOCHON está disponible en acabado negro para conseguir uniones más estéticas (consulte la página 227).

Pie de pilar cuadrado para mamparas - Acabado negro KIT FIX PPJNCPB



Los pies de pilar cuadrados para mamparas "listos para fijar" PPJNCPB, están recomendados para la realización de pequeñas construcciones como vallas y estructuras ligeras de jardín. Se pueden fijar con pernos sobre un soporte de hormigón o atornillar sobre madera.

Materia :

- Acero DD11 según la norma NF EN 10111,
- Primaria electrocincada según ISO 2081,
- Acabado pintura en polvo Polyester Architecture RAL 9005.

Ventajas :

- Acabado negro estético,
- Suministrado con los accesorios de fijación,
- Pletina reforzada de 2,5 mm de grosor que garantiza una gran resistencia a la deformación,
- Pletina con aristas matadas para mayor seguridad,
- Pie de pilar completamente abierto por el lateral para colocar la primera lama de la valla lo más cerca posible del suelo.

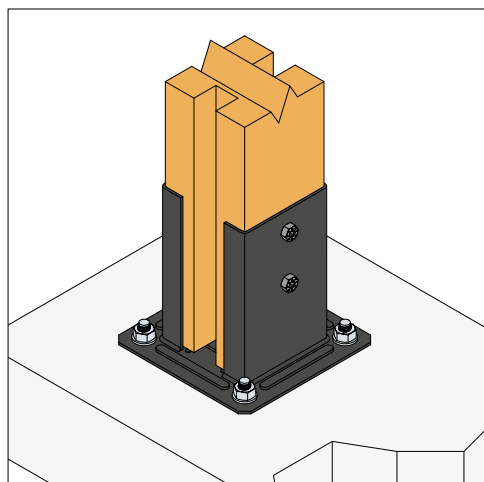
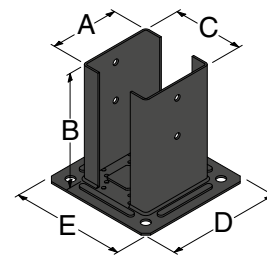
Soporte : hormigón, acero, madera maciza.

La información de instalación está disponible en strongtie.eu.



Dimensiones

Código	Tipo de pilar	Dimensiones [mm]						Agujeros		
		A	B	C	D	E	t ₁	t ₂	Parte alta	Pletina
KITFIX PPJNC70PB	Cuadrado	71	152.5	71	150	150	2.5	2.5	4 Ø8	4 Ø12
KITFIX PPJNC90PB		91	152.5	91	150	150	2.5	2.5	4 Ø8	4 Ø12



Conectores para empalizadas CP / CPIX / CP304



Los conectores CP, CPIX y CP304 Permiten unir paneles de empalizadas. Los modelos CPIX y CP304 fabricados en acero inoxidable, están diseñados para atmósferas corrosivas, como las de ambientes marinos o con contaminación.

Materia :

- CP : Acero cincado blanco según NF EN ISO 2081,
- CP304 / CPIX : Acero inoxidable A2 (304L) según NF EN 10088,
- Espesor : 2 mm.

Ventajas :

- Se fijan directamente a la madera,
- Su perfil en "L" permite uniformizar los esfuerzos flectores generados por el viento sobre la estructura.

Soporte :

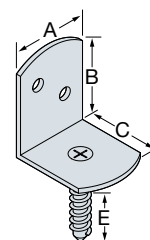
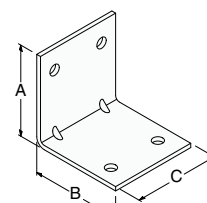
- Elemento principal : madera,
- Elemento secundario : madera maciza, madera compuesta, madera laminada.

La información de instalación está disponible en strongtie.eu.

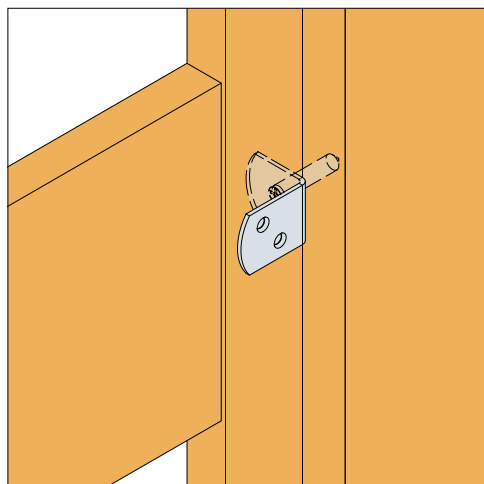


Dimensiones

Código	Dimensiones [mm]					Fijaciones		Agujeros
	A	B	C	E	t	Pilar	Empalizada	
CP	30	38	35	35	2	Ø8 x 40	2 Ø4 x 30	2 Ø5
CP/B	30	38	35	35	2	Ø8 x 40	2 Ø4 x 30	2 Ø5
CP304/B	30	38	35	44	2	Ø8 x 40	2 vis 4 x 30	2 Ø5
CPIX/B	40	40	40	-	2	2 vis 4,5x30	2 vis 4,5 x 30	4 Ø5

CP
CP304

CPIX



Estribo para vallas **FB24**



El estribo FB24Z permite fijar largueros horizontales. Su revestimiento permite su uso en exterior. Se puede utilizar en posición horizontal o vertical y está adaptado a madera de 40 mm de anchura.

Materia :

- Acero galvanizado,
- Espesor : 1 mm.

Soporte :

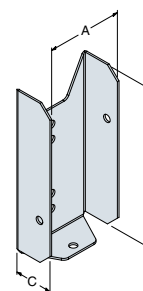
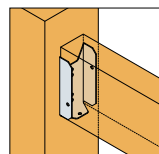
- Elemento principal : madera, hormigón, acero, PVC,
- Elemento secundario : madera maciza, madera laminada, macera compuesta.

La información de instalación está disponible en strongtie.eu.



Dimensiones

Código	Dimensiones [mm]				Agujeros
	A	B	C	t	
FB24Z	40	85	20	1	5 Ø4



Escuadras para madera redonda **EBR / RFC / RFCP**



RFCP



EBR

Estas escuadras, diseñadas específicamente para la unión de elementos de madera redonda, pueden utilizarse en numerosas configuraciones. Su perfil con alas curvas consigue que la unión resulte más agradable estéticamente.

Materia :

- EBR : Acero galvanizado S250GD + Z275 según NF EN 10346,
- Espesor : 1,5 mm,
- RFC / RFCP : Acero DD11 según NF EN 10111,
- Galvanizado en caliente según NF EN ISO 1461,
- Espesor : 2 mm.

Ventajas :

- Simplifica la unión de madera redonda,
- RFC / RFCP : la galvanización en caliente permite el uso en exterior.

Soporte :

- Elemento principal : madera redonda tratada en autoclave,
- Elemento secundario : madera maciza, madera laminada, madera compuesta.

La información de instalación está disponible en strongtie.eu.

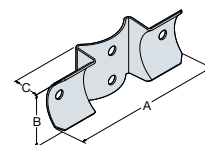
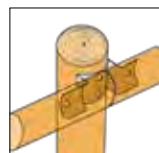
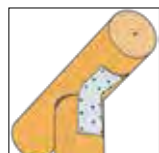


EBR

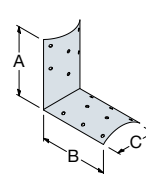
RFC / RFCP

Dimensiones

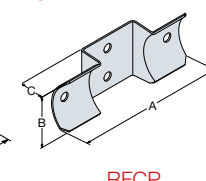
Código	Diámetro de la madera [mm]	Dimensiones [mm]				Agujeros	
		A	B	C	t	Ala A	Ala B
EBR60-R	60 - 120	80	80	57	1.5	4 Ø5	4 Ø5
EBR80-B	80 - 140	123	123	74	1.5	6 Ø5	8 Ø5
RFC80/120	80 - 120	185	70	32	2	4 Ø11	
RFCP80	80	195	70	29	2	4 Ø11	



RFC



EBR



RFCP

Conexiones para el jardín



Tornillo para conectores de acero sobre madera SSH

**No hay buena conexión
sin una buena fijación**

Fijaciones para conectores

Punta anillada electrocincada CNA.....	238
Puntas anilladas en cinta 34° CNAPC34.....	238
Punta anillada - Inox A4 CNA-S.....	239
Punta entorchada N3.75	240
Tirafondo LAG	240
Tornillo para conectores de acero sobre madera SSH.....	241
Tornillo para conectores CSA	242
Tornillo para conectores - Inox A4 CSA-S	242
Tornillo en cinta para conector sobre madera CSA-T	242
Tornillo para conectores FTETL	243
Tornillo para conectores SDS	243
Perno y tuerca de cabeza cuadrada BSH.....	244
Arandela para pernos estructurales LL	244
Arandela papa anclaje AH y HTT5 US	245
Arandela cuadrada CL.....	245
Clavija metálica para conectores con alma interior STD	246
Clavija metálica para conectores con alma interior - Galvanizado en caliente STDG	247
Clavija metálica para conectores con alma interior - Inox A4 STDS	247

Punta anillada electrocincada **CNA / CNAPC34**

El uso de puntas anilladas electrocincadas se recomienda para las uniones de estructuras. Todos nuestros ensayos se han realizado con este tipo de puntas. Llevan grabada la marca "≠" ("sin equivalente").

Las puntas anillada CNA existen en cinta 34°.

Materia : Acero electrocincado según EN 2081.

Ventajas :

- La forma cónica de la parte situada bajo la cabeza permite un contacto óptimo entre la punta y el agujero,
- Alta resistencia al arranque,
- Longitud indicada sobre la cabeza.

Soporte :

- Elemento principal : madera maciza, madera compuesta, madera laminada,
- Elemento secundario : conector metálico de espesor 4 mm como máximo.

La información de instalación está disponible en strongtie.eu.



Dimensiones

Código	Dimensiones [mm]				
	l	l _g	d	d _h	h _i
CNA4.0X35	35	20	4.4	8	1.5
CNA4.0X40	40	25	4.4	8	1.5
CNA4.0X50	50	35	4.4	8	1.5
CNA4.0X60	60	45	4.4	8	1.5
CNA4.0X75	75	59	4.4	8	1.5
CNA4.0X100	100	65	4.4	8	1.5
CNA4.0X40PC34*	40	25	4	8	1.5
CNA4.0X50PC34*	50	35	4	8	1.5
CNA4.0X60PC34*	60	45	4	8	1.5

*Puntas en cinta.

Valores característicos

Código	Valores característicos - Cizalladura R _{lat,k} [kN]			Valores característicos - Arranque R _{ax,k} [kN]
	1,2 mm	1,5 - 2,0 mm	2,5 - 4,0 mm	
CNA4.0X35	1.7	1.7	1.6	0.6
CNA4.0X40	1.9	1.9	1.8	0.7
CNA4.0X50	2.2	2.2	2.2	1.0
CNA4.0X60	2.4	2.4	2.4	1.2
CNA4.0X75	2.5	2.5	2.5	1.5
CNA4.0X100	2.5	2.5	2.5	1.4
CNA4.0X40PC34	1.9	1.9	1.8	0.7
CNA4.0X50PC34	2.2	2.2	2.2	1.0
CNA4.0X60PC34	2.4	2.4	2.4	1.2

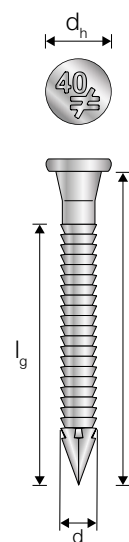
Valores característicos para maderas de clase C24. Valores según el documento ETE-04/0013 para chapas de espesor : 1,5 à 4 mm.

Coeficientes de paso

Para las otras clases, multiplique los valores por los coeficientes de paso dados en la tabla siguiente.

Coeficientes de paso	Clases de madera				
	C14	C18	C24	C30 ou GL24	SCL
Cizalladura	0.87	0.95	1.00	1.05	1.16
Arranque	1.00	1.00	1.00	1.00	1.00

SCL : Madera compuesta (Structural Composite Lumber), ρ_k = 480 kg/m³.



Punta anillada - Inox A4 **CNA-S**

El uso de puntas anilladas inox se recomienda para las uniones de estructuras. Todos nuestros ensayos se han realizado con este tipo de puntas. Llevan grabada la marca "±" ("sin equivalente").

Materia : Acero inoxidable A4 según NF EN 10088.

Ventajas :

- Alta resistencia al arranque y a la corrosión,
- La forma cónica de la parte situada bajo la cabeza permite un contacto óptimo entre la punta y el agujero,
- Longitud indicada sobre la cabeza.

Soporte :

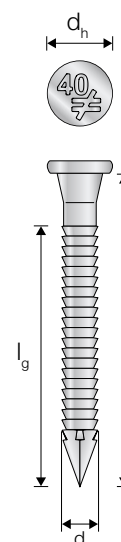
- Elemento principal : madera maciza, madera compuesta, madera laminada,
- Elemento secundario : conector metálico de espesor 4 mm como máximo.

La información de instalación está disponible en strongtie.eu.



Dimensiones

Código	Dimensiones [mm]				
	l	l _g	d	d _h	h _t
CNA4.0X35S	35	19	4	8	1.5
CNA4.0X50S	50	34	4	8	1.5



Valores característicos

Código	Valores característicos - Cizalladura R _{lat,k} [kN]			Valores característicos - Arranque R _{ax,k} [kN]
	1.2 mm	1.5 - 2.0 mm	2.5 - 4.0 mm	
CNA4.0X35S	1.7	1.7	1.6	0.6
CNA4.0X50S	2.2	2.2	2.2	1.0

Valores para una madera de clase C24. Para el resto de clases, dichos valores deben multiplicarse por los coeficientes de conversión especificados en la tabla adjunta. Valores según el documento ETA-04/0013 para chapas con un grosor de entre 1,5 y 4 mm.

Coeficientes de paso

Para las otras clases, multiplique los valores por los coeficientes de paso dados en la tabla siguiente.

Coeficientes de paso	Clases de madera				
	C14	C18	C24	C30 ou GL24	SCL
Cisaillement	0.87	0.94	1.00	1.06	1.26
Arrachement	0.79	0.90	1.00	1.10	1.42

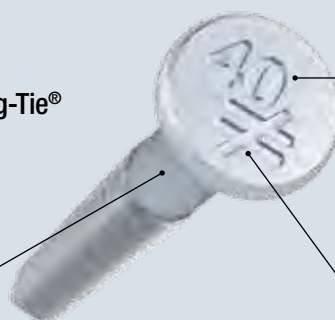
SCL : Madera compuesta (Structural Composite Lumber), ρ_k = 480 kg/m³. Para los montajes realizados con puntas de acero inoxidable, se recomienda usar martillos adecuados.



La famosa punta CNA para conectores ahora tiene un marcado en la cabeza que permite identificar su longitud, incluso después de la instalación.

Conexiones + Fijaciones Simpson Strong-Tie®
Las garantías se suman para mayor seguridad

Forma cónica debajo de la cabeza
Alta resistencia - contacto óptimo entre la punta y los agujeros



Longitud indicada sobre la cabeza
Fácil de comprobar después de la instalación

La firma Simpson Strong-Tie®
Calidad incomparable

Punta entorchada N3.75



Las puntas entorchadas galvanizadas N3.75 se utilizan para fijar estribos específicos para vigas en I.

Materia : Acero galvanizado.

Ventaja : La galvanización consigue mejorar la resistencia al aire libre.

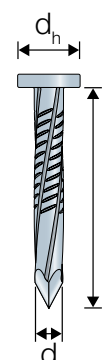
Soporte : Madera maciza, madera compuesta, vigas en I.

La información de instalación está disponible en strongtie.eu.



Dimensiones

Código	Dimensiones [mm]			
	l	l _g	d	d _h
N3.75X30	30	1.7	3.75	8



Tirafondo LAG



Los tirafondos LAG permiten fijar pletinas metálicas sobre elementos de madera. Se utilizan generalmente para fijar pilares a pies de pilares, escuadras a cerchas.

Materia : Acero electrocincado.

Ventajas :


- No requieren ningún tipo de perforación previa,
- Apriete eficaz gracias a su rosca parcial,
- Cabeza hexagonal que ofrece un acabado perfecto.

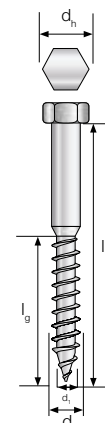
Soporte : Madera maciza, madera compuesta.

La información de instalación está disponible en strongtie.eu.



Dimensiones

Código	Dimensiones [mm]					
	d	l	d _h	d ₁	l _g	
LAG08035	8	35	13	5.5	21	SW-13
LAG08050	8	50	13	5.5	30	SW-13
LAG10080	10	80	17	7	48	SW-17
LAG12050	12	50	19	8.5	30	SW-19



Tornillo para conectores de acero sobre madera SSH

NUEVO



El tornillo para madera SSH es un tornillo con un diámetro grande y poca longitud, ideal para fijar conectores en elementos de madera en interiores o exteriores. Se instala en las perforaciones habitualmente previstas para los anclajes y disminuye considerablemente el tiempo de instalación en obra en comparación con las soluciones clásicas de clavado.

Materia : Revestimiento Impreg®+ (equivalente al acero galvanizado 55 µm) : 15 años de vida fuera, 50 años en interiores.

Ventajas :

- Cabeza hexagonal : sujeción perfecta de la placa de acero sobre madera,
- Doble cono bajo la cabeza : ayuda a centrar el tornillo en el agujero,
- Rosca asimétrica : requiere un menor par de apriete para el atornillado, ofrece una gran resistencia al arranque,
- Punta de rosca ranurada tipo 17 : mejora el inicio del roscado,
- Puesta en obra simple y rápida, adecuada para todos los destornilladores.

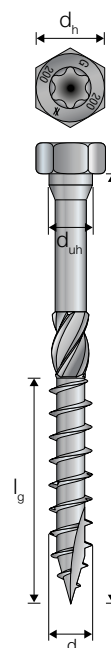
Soporte : Madera.

La información de instalación está disponible en strongtie.eu.



Dimensiones

Código	Referencia	Dimensiones [mm]					
		d	l	d _h	d _{uh}	l _g	
75134	SSH8.0X40	8	40	13	8.2	32	T-40
75149	SSH10.0X40	10	40	15	10.2	32	T-40
75150	SSH10.0X50	10	50	15	10.2	42	T-40
75151	SSH10.0X60	10	60	15	10.2	42	T-40
75152	SSH10.0X80	10	80	15	10.2	42	T-40
75162	SSH12.0X60	12	60	17	12.2	48	T-40
75163	SSH12.0X80	12	80	17	12.2	48	T-40



Referencias de conectores complementarios

Código	Referencia	Escuadras compatibles	Estribos compatibles	Pies de pilares compatibles
75134	SSH8.0X40	EBC	-	-
75149	SSH10.0X40	E5/1.5, E5/1.5/1.22/11, ABR100, ABR105	SBE, SAE ⁽¹⁾ , S45 ⁽³⁾ , S1030	-
75150	SSH10.0X50	-	SBE, SAE ⁽¹⁾ , S45 ⁽³⁾ , S1030	-
75151	SSH10.0X60	-	SBE, SAE ⁽¹⁾ , S45 ⁽³⁾ , S1030	-
75152	SSH10.0X80	ABR105, E20/3	SBE, SAE ⁽¹⁾ , S45 ⁽³⁾ , S1030	PPA, PPRC, APB100/150, PBLR, PPSP
75162	SSH12.0X60	-	SAE ⁽²⁾ , GLE2.5, S45 ⁽⁴⁾	PBP
75163	SSH12.0X80	AE116, AG922, ABR255, AKRX3L	SAE ⁽²⁾ , GLE2.5, S45 ⁽⁴⁾	-

Lista no exhaustiva, los rendimientos de estos conectores con el tornillo SSH están indicados en las fichas técnicas correspondientes.

(1) = SAE200 y SAE250 / (2) = SAE300, SAE340, SAE380, SAE440 y SAE500 / (3) = S45G/D250 / (4) = S45D/G320, S45D/G380, S45D/G440, S45D/G500

Para descubrir toda la gama SSH, consulte nuestro catálogo Puntas y Tornillos.



SW

SOLIDWOOD

¡La fijación adecuado en un abrir y cerrar de ojos!

SOLID WOOD es lo último en nuestra gama de herramientas de internet para ayudar a los diseñadores de edificios, arquitectos y contratistas.

La aplicación es rápida y fácil de usar e incluye un gran número de requisitos técnicos para los elementos de fijación como: densidad del material, características de rendimiento, clase de corrosión y duración de la carga.

En solo 4 pasos, SOLID WOOD busca una de las gamas de puntas y tornillos líderes en Europa y le ofrece una selección de elementos de fijación adecuados a sus necesidades, así como un informe de cálculo completo.

Tornillos para conectores **CSA / CSA-S / CSA-T**

El diseño de los tornillos está pensado para facilitar la instalación de las escuadras y los conectores. Su cabeza cónica garantiza un contacto óptimo con el conector, lo que favorece la transmisión de esfuerzos. La cabeza T permite sujetar adecuadamente el tornillo durante el montaje. Los tornillos CSA existen en cinta 34°.

Materia :

- CSA / CSA-T : Acero electrocincado blanco.
- CSA-S : Acero inoxidable A4 según NF EN 10088.

Ventajas :

- Forma cónica debajo de la cabeza que permite el contacto total de la punta con el agujero,
- Roscado específico para madera : penetración fácil y rápida,
- No agrietan la madera,
- Alta resistencia al arranque,
- CSA5.0x80 : recomendada en el contexto de una resistencia al fuego de 30 min.

Soporte :

- Elemento principal : madera maciza, madera compuesta, madera laminada,
- Elemento secundario : madera maciza, madera compuesta, madera laminada.

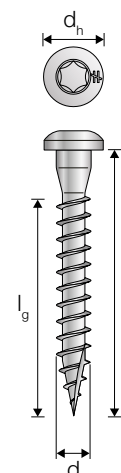
La información de instalación está disponible en strongtie.eu.



Dimensiones

Código	Dimensiones [mm]					
	d	l	d _h	d ₁	l _g	
CSA5.0X25	4.85	25	8.3	3.15	19	T-20
CSA5.0X35	4.85	35	8.3	3.15	29	T-20
CSA5.0X40	4.85	40	8.3	3.15	34	T-20
CSA5.0X50	4.85	50	8.3	3.15	44	T-20
CSA5.0X80	4.85	80	8.3	3.15	74	T-20
CSA5.0X35S	4.85	35	8.3	3.15	29	T-20
CSA5.0X40S	4.85	40	8.3	3.15	34	T-20
CSA5.0X35T*	4.85	35	8.3	3.15	29	T-25
CSA5.0X50T*	4.85	50	8.3	3.15	44	T-25

*Versión en cinta para el sistema QuikDrive. Para más informaciones consulte : www.strongtie.eu.



Valores característicos

Código	Valores característicos - Cizalladura R _{th,k} [kN]		Valores característicos - Arranque R _{ax,k} [kN]
	1.5 - 2.0 mm		
CSA5.0X25	1.49		1.38
CSA5.0X35	1.99		2.11
CSA5.0X40	2.25		2.47
CSA5.0X50	2.63		3.20
CSA5.0X80	3.50		5.38
CSA5.0X35S	1.99		2.11
CSA5.0X40S	2.25		2.47
CSA5.0X35T	1.99		2.11
CSA5.0X50T	2.63		3.20

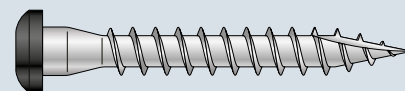
Capacidades para chapas de acero de 2 mm de espesor y madera C24. Para determinar las capacidades para otros espesores de acero y/o calidades de madera, consulte ETA-04/0013.

Equivalencia punta/tornillo

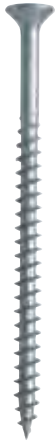
CNA	CSA
CNA4.0X35	CSA5.0X35
CNA4.0X40	
CNA4.0X50	CSA5.0X40
CNA4.0X60	CSA5.0X50
CNA4.0X75	CSA5.0X80
CNA4.0X100	



Para conseguir uniones más estéticas, este tornillo está disponible en acabado negro con la referencia CSA5.0X35PB-R (consulte la página 227).



Tornillo para conectores FTETL



Los tornillos con cabeza Torx se utilizan para aplicaciones específicas, como el montaje de estribos de cola de milano de tipo ETB. Permiten realizar un atornillado rápido y garantizan una sujeción firme en los destornilladores eléctricos.

Materia : Acero electrocincado blanco.

Ventajas :

- Instalación enormemente cómoda,
- Debe utilizarse una punta T-20 para el atornillado.

Soporte :

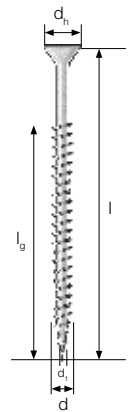
- Elemento principal : madera maciza, madera compuesta, madera laminada,
- Elemento secundario : madera maciza, madera compuesta, madera laminada.

La información de instalación está disponible en strongtie.eu.



Dimensiones

Código	Dimensiones [mm]					
	d	l	d _h	d _t	l _g	
FTETL5.0X80	5	80	9.7	3.2	61	T-20



Tornillo para conectores SDS



El tornillo SDS est une vis à bois structurelle, es un tornillo estructural para madera, ideal para la instalación de varios conectores así como para aplicaciones madera sobre madera. Puede utilizarse especialmente con la escuadra acústica ABA1105.

Materia : Acero con tratamiento térmico : acabado doble barrera.

Ventajas :

- Une instalación simplificada gracias a un sistema de guiado patentado,
- La cabeza lleva grabada la marca ≠ "sin equivalente" y también la longitud del tornillo para una identificación facilitada, incluso después de la instalación.
- Punta patentada para una penetración eficaz : sin perforación previa,
- Un acabado doble barrera asegura una resistencia a la corrosión equivalente a la galvanización en caliente.

Soporte :

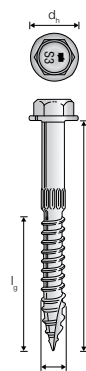
- Elemento principal : madera maciza, madera compuesta, madera laminada,
- Elemento secundario : madera maciza, madera compuesta, madera laminada.

La información de instalación está disponible en strongtie.eu.



Dimensiones

Código	Dimensiones [mm]					
	d	l	d _h	d _t	l _g	
SDS25200MB	6.5	51	12.8	4.8	32	SW-3/8"
SDS25600MB	6.5	152	12.8	4.8	83	SW-3/8"



Perno y tuerca de cabeza cuadrada BSH



Los pernos estructurales de cabeza hexagonal se utilizan en las uniones atornilladas. La resistencia de estas últimas puede calcularse de acuerdo con el Eurocódigo 5 y aumentarse mediante el uso de conectores mecánicos de tipo Bulldog o de anillo.

Materia :

- Acero galvanizado en caliente de clase 6.8,
- Pernos : cumplen los requisitos de la norma EN ISO 4014:2011,
- Tuercas : cumplen los requisitos de la norma EN ISO 4032:2012.

Ventajas :

- El acabado galvanizado en caliente permite el uso de los pernos en la clase de servicio 3 según el Eurocódigo 5,
- Resistencia de los materiales : Tensión de rotura $\sigma_r = 600$ MPa y límite elástico $\sigma_e = 480$ MPa.

Soporte :

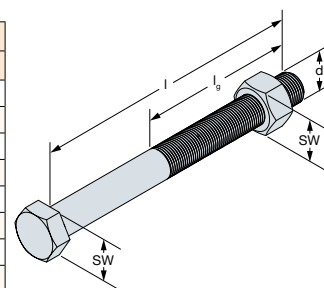
- Elemento principal : madera maciza, madera compuesta, madera laminada,
- Elemento secundario : madera maciza, madera compuesta, madera laminada.

La información de instalación está disponible en strongtie.eu.



Dimensiones

Código	Dimensiones [mm]			SW
	d	l	l _g	
BSH12/180*	12	180	100	18
BSH12/200	12	200	100	18
BSH12/240*	12	240	100	18
BSH16/180	16	180	100	24
BSH16/200	16	200	100	24
BSH16/240	16	240	100	24
BSH16/300	16	300	100	24
BSH18/180	18	180	100	27
BSH18/200	18	200	100	27
BSH18/240	18	240	100	27
BSH18/300	18	300	100	27
BSH18/325	18	325	100	27
BSH18/350*	18	350	100	27
BSH18/375*	18	375	100	27
BSH18/450	18	450	100	27
BSH20/180	20	180	100	30
BSH20/240	20	240	100	30
BSH20/300	20	300	100	30



*ATENCIÓN: Referencias de clase 5.6 (límite máximo = 500 MPa, límite de elasticidad = 300 MPa) Varía en la clase 6.8 a 2021.

Arandela para pernos estructurales LL



Este producto sirve como complemento de los pernos BSH y cumple las exigencias del Eurocódigo 5.

Materia : Acero galvanizado en caliente, cumple los requisitos de la norma NF E 27-682.

Ventaja : El acabado galvanizado en caliente permite el uso de los pernos en la clase de servicio 3, según el Eurocódigo 5.

Soporte :

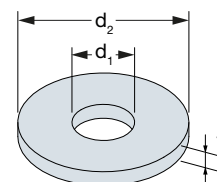
- Elemento principal : madera maciza, madera compuesta, madera laminada,
- Elemento secundario : madera maciza, madera compuesta, madera laminada.

La información de instalación está disponible en strongtie.eu.



Dimensiones

Código	Dimensiones [mm]			Ø del bulón
	d ₁	d ₂	t	
LL40/14/4	14	40	4	12
LL50/18/5	18	50	5	16
LL55/20/6	20	55	6	18
LL60/22/6	22	60	6	20



Arandela para anclaje AH y HTT5 US



Este producto sirve como complemento de los anclajes para montante de amazon AH y HTT5. Se puede utilizar para diversos ensamblajes en madera.

Materia :

- Acero S235JR,
- Galvanización en caliente.

Ventajas :

- US40/50/10G y AH : Anclaje de pequeña anchura que puede utilizarse sobre montantes de amazonas de 45 mm de anchura.
- US50/50/8G y HTT5 : Asimismo, la disipación de energía en el tablón se produce a la altura de la unión.

Soporte :

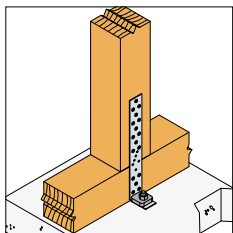
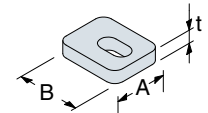
- Madera y hormigón.

La información de instalación está disponible en strongtie.eu.



Dimensiones

Código	Dimensiones [mm]			
	A	B	Espesor	Agujeros
US40/50/10G-B	40	50	10	13.5 x 25
US50/50/8G-B	50	50	8	18



Arandela cuadrada CL



Arandela que asegura un refuerzo al nivel de la fijación por perno a través de la mampostería.

Materia : Acero S235JR según NF EN 10025-2.

Ventajas :

- Arandela cuadrada ancha para una fijación a través de la mampostería,
- El gran tamaño de la arandela evita el estallido del soporte,
- La arandela está utilizada para la fijación de tejadillos.

Soporte :

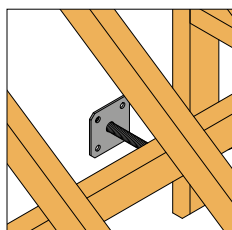
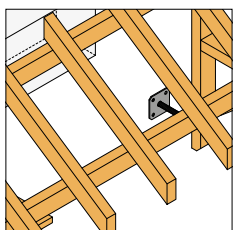
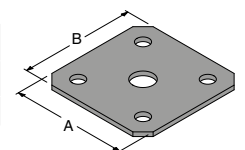
- Muro de mampostería,
- Hormigón.

La información de instalación está disponible en strongtie.eu.



Dimensiones

Código	Dimensiones [mm]			Agujeros	
	A	B	Espesor	Ø20	Ø12
CL100/20/4	100	100	4	1	4



Clavija metálica para conectores con alma interior **STD**

Las clavijas para conectores con alma interior son esenciales para la recuperación de carga de los conectores estructurales Simpson Strong-Tie. Estas clavijas sirven como complemento de los estribos con alma interior. Asimismo, permiten garantizar la fijación de los pies de pilares con alma interior.

Materia :

- Acero S235JR según NF EN 10025,
- Acabado electrocincado blanco según NF EN ISO 2081.

Ventaja : Extremo achaflanado para una penetración más sencilla en la madera.

Soporte : Viga de madera, pilar de madera.

La información de instalación está disponible en strongtie.eu.



Dimensiones

Código	Dimensiones [mm]		Productos compatibles
	d	l	
STD8X45-B	8	45	TU12, PIG, PBH120G, PISB160G, PIBA
STD8X60-B	8	60	TU12, PIG, PBH120G, PISB160G, PIBA
STD8X80-B	8	80	TU12, PIG, PBH120G, PISB160G, PIBA
STD8X90-B	8	90	TU12, PIG, PBH120G, PISB160G, PIBA
STD8X100-B	8	100	TU12, PIG, PBH120G, PISB160G, PIBA
STD8X115-B	8	115	TU12, PIG, PBH120G, PISB160G, PIBA
STD8X120-B	8	120	TU12, PIG, PBH120G, PISB160G, PIBA
STD8X140-B	8	140	TU12, PIG, PBH120G, PISB160G, PIBA
STD8X160-B	8	160	TU12, PIG, PBH120G, PISB160G, PIBA
STD8X180-B	8	180	TU12, PIG, PBH120G, PISB160G, PIBA
STD8X200-B	8	200	TU12, PIG, PBH120G, PISB160G, PIBA
STD10X60-B	10	60	CBH, TPB195
STD10X80-B	10	80	CBH, TPB195
STD10X90-B	10	90	CBH, TPB195
STD10X100-B	10	100	CBH, TPB195
STD10X120-B	10	120	CBH, TPB195
STD10X140-B	10	140	CBH, TPB195
STD12X60-B	12	60	TU16 - 28, TUB, TUBS, ETNM, BTC, PPS, PPSDT, PPSR, PISBMAXIG
STD12X80-B	12	80	TU16 - 28, TUB, TUBS, ETNM, BTC, PPS, PPSDT, PPSR, PISBMAXIG
STD12X90-B	12	90	TU16 - 28, TUB, TUBS, ETNM, BTC, PPS, PPSDT, PPSR, PISBMAXIG
STD12X100-B	12	100	TU16 - 28, TUB, TUBS, ETNM, BTC, PPS, PPSDT, PPSR, PISBMAXIG
STD12X115-B	12	115	TU16 - 28, TUB, TUBS, ETNM, BTC, PPS, PPSDT, PPSR, PISBMAXIG
STD12X120-B	12	120	TU16 - 28, TUB, TUBS, ETNM, BTC, PPS, PPSDT, PPSR, PISBMAXIG
STD12X140-B	12	140	TU16 - 28, TUB, TUBS, ETNM, BTC, PPS, PPSDT, PPSR, PISBMAXIG
STD12X160-B	12	160	TU16 - 28, TUB, TUBS, ETNM, BTC, PPS, PPSDT, PPSR, PISBMAXIG
STD12X180-B	12	180	TU16 - 28, TUB, TUBS, ETNM, BTC, PPS, PPSDT, PPSR, PISBMAXIG
STD12X200-B	12	200	TU16 - 28, TUB, TUBS, ETNM, BTC, PPS, PPSDT, PPSR, PISBMAXIG
STD16X120-B	16	120	PPS, PPSDT & PPSR
STD16X140-B	16	140	PPS, PPSDT & PPSR
STD16x160-B	16	160	PPS, PPSDT & PPSR
STD16X180-B	16	180	PPS, PPSDT & PPSR
STD16X200-B	16	200	PPS, PPSDT & PPSR
STD16X250-B	16	250	PPS, PPSDT & PPSR



Clavija metálica para conectores con alma interior - Galvanizado en caliente **STDG**

Estas clavijas sirven como complemento de los estribos con alma interior. Asimismo, permiten garantizar la fijación de los pies de pilares con alma interior. Acabado galvanizado en caliente permite realizar ensamblajes en exterior.

Materia :

- Acero S235JR según NF EN 10025,
- Galvanización en caliente según NF EN ISO 1461.

Ventajas :

- Extremo achaflanado para una penetración más sencilla en la madera,
- Acabado galvanizado en caliente que asegura una mejor resistencia a la corrosión.

Soporte :

- Estribos con alma interior,
- Pies de pilares estructurales.

La información de instalación está disponible en strongtie.eu.



Dimensiones

Código	Dimensiones [mm]		Productos compatibles
	d	l	
STD8X80G-B	8	80	PIG, PBH120G, PISB160G, PIBA
STD8X90G-B	8	90	PIG, PBH120G, PISB160G, PIBA
STD8X100G-B	8	100	PIG, PBH120G, PISB160G, PIBA
STD8X115G-B	8	115	PIG, PBH120G, PISB160G, PIBA
STD8X120G-B	8	120	PIG, PBH120G, PISB160G, PIBA
STD8X140G-B	8	140	PIG, PBH120G, PISB160G, PIBA
STD12X120G-B	12	120	PPS, PPSDT, PPSR, PISBMAXIG
STD12X140G-B	12	140	PPS, PPSDT, PPSR, PISBMAXIG
STD16X100G-B	16	100	PPS, PPSDT, PPSR, PISBMAXIG

Clavija para conectores con alma interior - Inox A4 **STDS**

Las clavijas de acero inoxidable STDS son esenciales para la recuperación de carga de los conectores estructurales de acero inoxidable Simpson Strong-Tie. Son complementarios a los estribos con alma interior CBHS y también permiten la fijación de pilares de madera sobre los pies de pilares de acero inoxidable con alma interior PPS170IX y PPSDT230IX.

Materia : Acero inoxidable A4 según NF EN 10088.

Ventajas :

- Extremidad achaflanada : una penetración más sencilla de la clavija en la madera,
- Acero inoxidable : una mejor resistencia a la corrosión en un medioambiente agresivo.

Soporte :

- Estribos con alma interior inox,
- Pies de pilares estructurales inox,
- Pletinas inox.

La información de instalación está disponible en strongtie.eu.



Dimensiones

Código	Dimensiones [mm]		Productos compatibles
	d	l	
STD10X60S	10	60	CBHS
STD10X80S	10	80	CBHS
STD10X100S	10	100	CBHS
STD12X60S	12	60	PPSDT170IX, PPSDT230IX
STD12X100S	12	100	PPSDT170IX, PPSDT230IX
STD12X140S	12	140	PPSDT170IX, PPSDT230IX
STD12X200S	12	200	PPSDT170IX, PPSDT230IX





Anclaje mecánico WA

**Cada material con
su solución de anclaje**



SIMPSON

Strong-Tie

Anclajes y resinas químicas

Elija bien su anclaje	250
¿Hormigón fisurado o no fisurado?	251
La pieza a fijar	251
Las cargas	252
Restricciones externas	253
Elección del anclaje	254
Sistema bicomponente	255
Diferencia entre el anclaje mecánico y el anclaje químico	255
Aplicación de anclajes y resinas químicas	256
Resinas químicas	257
Terminología de anclajes	257
Anclajes mecánicos	258
Anclaje mecánico y anclaje arandela ancha WA / WA-RL	258
Anclaje mecánico opción 1 BOAX-II	260
Anclaje de alta seguridad - Inox A4 BOAX-II A4	262
Anclaje C1 y C2 BOAX-FMC	264
Tornillo de altas prestaciones para hormigón THD	266
Tornillo para hormigón SAC	268
Anclajes de impacto HIP / HIPC	270
Anclaje largo FPN / FPNH	272
Anclaje de nylon para la fijación de estribos pequeños PFA	274
Fijación aislamiento térmico IPA	275
Resinas de anclaje químico	276
Resina para múltiples materiales POLY-GP	276
Resina para múltiples aplicaciones POLY-GPG	278
Resina de muy altas prestaciones SET-XP	282
Sistema de inyección para hormigón VT-HP	284
Varillas roscadas LMAS / LMAS A4	286
Arandelas planas LM Z / LM A2	286
Varillas roscadas por metro THR / THR A2	287
Tuercas hexagonales EH Z / EH A2	287
Accesorios de montaje para resinas	288

Anclajes y resinas químicas

Elija bien su anclaje

Soportes y acabados:

Tipo	Referencia	Soporte			Acabado		Indicador de montaje	Página
		Hormigón	Mampostería hueca	Mampostería maciza	Electrocincado	Inox		
Mecánico	WA	✓			✓			258
	BOAX II	✓			✓			260
	BOAX II A4	✓				✓		262
	BOAX FMC	✓			✓			264
	THD	✓			✓			266
	SAC	✓	✓	✓	✓			268
	HIP	✓		✓	✓			270
	HIP A2	✓		✓		✓		270
	HIPC	✓		✓	✓			270
	HIPC A2	✓		✓		✓		270
	FPN	✓	✓	✓	✓			272
	FPN A4	✓	✓	✓		✓		272
	FPNH	✓	✓	✓	✓			272
	FPNH A4	✓	✓	✓		✓		272
	PFA		✓			✓		274
Químico	POLY-GP	✓	✓	✓	✓	✓		276
	POLY-GPG	✓	✓	✓	✓	✓		278
	SET-XP	✓			✓	✓		282
	VT-HP	✓			✓	✓		284

Certificación:

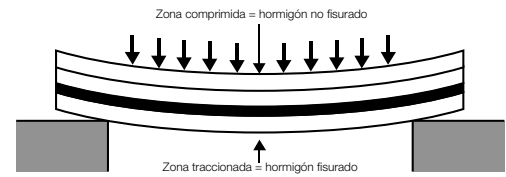
Tipo	Referencia	Certificación						Fijación de hierros	Página
		Opción 1*	Opción 7*	C1	C2	Resistencia al fuego	ETE Mampostería		
Mecánico	WA		✓						258
	BOAX II	✓	✓	✓					260
	BOAX II A4	✓	✓	✓		✓			262
	BOAX FMC	✓	✓	✓	✓	✓			264
	THD	✓	✓			✓			266
	FPN						✓		272
	FPN A4						✓		272
	FPNH						✓		272
	FPNH A4						✓		272
Químico	POLY-GP		✓				✓		276
	POLY-GPG		✓				✓	✓	278
	SET-XP	✓	✓					✓	282
	VT-HP	✓	✓	✓	✓			✓	284

*Consulte la página 253.

Anclajes y resinas químicas

¿Hormigón fisurado o no fisurado?

Entre las características del hormigón se incluye su buena resistencia a la compresión; por el contrario, ofrece una escasa resistencia a la tracción. En el momento en el que las estructuras de hormigón armado se sometan a cargas, es previsible que se formen fisuras en la zona de tracción. En ese caso, se recomienda utilizar anclajes diseñados para el hormigón fisurado.



Precisiones en función del material de soporte del anclaje	Estado del hormigón	
	Fisurado	No fisurado
Elemento de hormigón armado sometido a flexión (losas, vigas y correas)	●	
Elemento de hormigón pretensado sometido a flexión (losas, vigas y correas)		●
Muro exterior de hormigón no armado de un edificio	●	
Muro exterior de hormigón armado de un edificio		●
Muro interior de un edificio		●
Pilar de tejado o de cubierta en ángulo	●	
Pilar interior		●
Enlosado no armado o débilmente armado	●	
Enlosado recubierto de hormigón armado	●	
Larguero no armado o débilmente armado	●	
Zona chaveteada de una construcción realizada a base de elementos prefabricados	●	
Extremo del elemento sometido a flexión (borde de un balcón)		●

La pieza a fijar

Su naturaleza

Existe una amplia variedad de materiales que pueden utilizarse e influyen sobre la elección de la fijación (y viceversa), con el fin de evitar el fenómeno de electrolisis.

- Acero electrocincado
- Acero galvanizado en caliente
- Acero inoxidable
- Aluminio
- Fundición
- Madera...

Su posición en el material de soporte

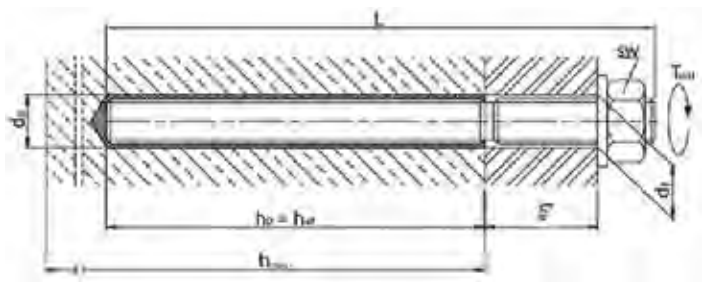
Al igual que sucede con la posición de la pieza a fijar sobre el material de soporte, la posición del anclaje deberá tenerse en cuenta ya que es precisamente la fijación la que solicitará el material.

Su dimensionamiento

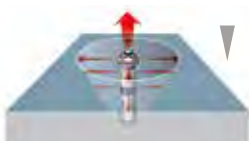
El espesor de la pieza a fijar (t_{fix}), el número de agujeros y el diámetro del agujero para el anclaje en la pieza a fijar (d_f) también son parámetros fundamentales a la hora de elegir la fijación.

- t_{fix} : Parte variable del anclaje en la que quedará colocada la pieza a fijar.
- $S_{cr,N}$: Distancia que debe guardarse entre los anclajes.
- d_f : Diámetros que deben respetarse para garantizar que se cumplan los valores de carga especificados.

El espesor mínimo del material de soporte (h_{min}) únicamente será válido si no se observan fisuras debidas a la perforación en la parte trasera del hormigón.



Elementos que influyen sobre la resistencia



CARGA DE SERVICIO EN MITAD DE LA LOSA

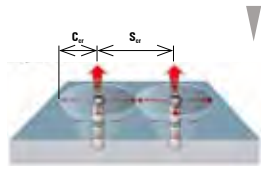
El anclaje se monta en mitad de la losa, de forma que toda la superficie situada alrededor suyo puede trabajar de forma efectiva.



DISTANCIA AL BORDE DE LA LOSA

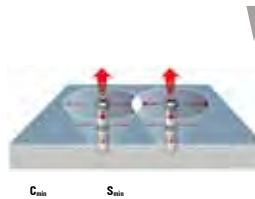
El anclaje se monta cerca del borde de la losa, de forma que faltará una parte de la superficie de hormigón necesaria para que pueda soportar la carga máxima.

Anclajes y resinas químicas



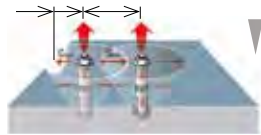
DISTANCIA CARACTERÍSTICA

Los anclajes se montan con una distancia suficiente entre sus centros. Los dos conos de tensión no solicitan la misma superficie del hormigón, lo que significa que puede ejercerse la carga de servicio sobre el medio de la losa.



DE ANCLAJES

Los anclajes se montan uno junto a otro, de forma que los dos conos de tensión solicitan la misma superficie del hormigón, lo que implica que la carga de servicio de cada anclaje se reduce



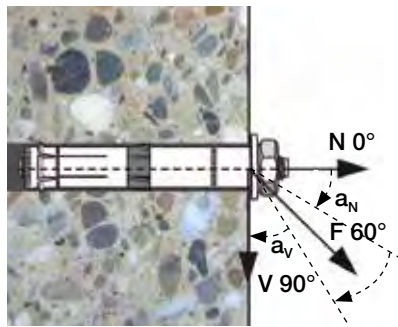
DISTANCIA MÍNIMA

En este caso, no pueden aplicarse las distancias S_{cr} y C_{cr} . Para el montaje de los anclajes se consideran los valores límite denominados S_{min} y C_{min} .

Las cargas

Fuerzas que actúan sobre un elemento de fijación

La dirección del esfuerzo queda definida por el ángulo que forman el eje del anclaje y la dirección del esfuerzo actuante.



N : Carga de tracción

a_N comprendido entre 0° y 30°

F : Carga oblicua

a_F comprendido entre 30° y 60°

V : Carga de cizalladura

a_V comprendido entre 60° y 90°

Precisiones acerca de las cargas de servicio

- **Cargas de servicio:** Las cargas publicadas se han calculado a partir de los valores característicos indicados en los Documentos de Idoneidad Técnica Europeos (DITE o ETE, por sus siglas en inglés), a los que se han aplicado tanto los coeficientes de seguridad parciales especificados en la directriz ETAG 001 como un coeficiente parcial de acciones $\gamma_f = 1,4$.
- **Cargas de servicio de tracción:** Las cargas de servicio de tracción se han calculado para hormigón no armado y hormigón armado estándar en el que la separación entre las varillas de hierro sea $S < 15 \text{ cm}$ o $S < 10 \text{ cm}$ si su diámetro es igual o inferior a 10 mm.
- **Cargas de servicio de cizalladura:** Las cargas de servicio de cizalladura se especifican para un único anclaje montado en mitad de una losa. Para las cargas de cizalladura aplicadas cerca del borde ($C < 10 h_{ef}$ o 60_d), la rotura del borde de la losa debe verificarse aplicando el método A del anexo C de la directriz ETAG 001.

Modos de rotura de un anclaje

	Rotura del acero	Rotura por fisuras del hormigón
POR TRACCIÓN	<p>Este modo de rotura se produce a causa del fallo del anclaje debido a una sollicitación excesivamente grande.</p>	<p>Este modo de rotura se produce a causa del fallo del hormigón debido a un espesor insuficiente de la losa o a una profundidad de anclaje excesiva.</p>
	<p>Este modo de rotura se produce a causa de la extracción por deslizamiento del anclaje debido a que el diámetro es demasiado grande o a la mala calidad del hormigón.</p>	<p>Este modo de rotura se produce a causa del fallo del cono de hormigón debido a la falta de resistencia del propio hormigón o a una profundidad de anclaje insuficiente.</p>
POR CIZALLADURA	<p>Este modo de rotura se produce a causa del fallo del anclaje debido a una sollicitación excesivamente grande.</p>	<p>Este modo de rotura se produce a causa del fallo del cono de hormigón debido a la falta de resistencia del propio hormigón o a una profundidad de anclaje insuficiente.</p>
	<p>Este modo de rotura se produce a causa del fallo del hormigón debido a la existencia de un espacio insuficiente entre el borde de la losa y el anclaje.</p>	

Anclajes y resinas químicas

Restricciones externas

La normativa europea

Con el objetivo de conseguir convertir el mercado común europeo en una realidad para todos los productos de construcción, se ha publicado el Reglamento (UE) n.º 305/2011. Dicho reglamento contiene siete exigencias:

1. Resistencia mecánica y estabilidad
2. Protección contra incendios
3. Higiene, salud y protección medioambiental
4. Seguridad de uso y accesibilidad
5. Protección acústica
6. Ahorro energético y protección térmica
7. Uso sostenible de los recursos naturales

El hormigón y sus opciones

Las opciones varían en función de la zona del hormigón en la que se monte el anclaje:

Opción n°	Fisurado y no fisurado	No fisurado solamente	C20/25 solamente	C20/25 a C50/60	Valor único de F_{rk}	F_{rk} en función de la dirección	Distancia al borde C_{cr}	Distancia característica entre ejes S_{cr}	Distancia mínima al borde C_{min}	Distancia mínima entre ejes S_{min}	Método de cálculo de diseño*
1	●			●		●	●	●	●	●	A
2	●		●			●	●	●	●	●	
3	●			●	●			●	●	●	
4	●		●		●		●	●	●	●	B
5	●			●	●		●	●			
6	●		●		●		●	●			C
7		●		●		●	●	●	●	●	
8		●	●			●	●	●	●	●	A
9		●		●	●		●	●	●	●	
10		●	●		●		●	●	●	●	B
11		●		●	●		●	●			
12		●	●		●		●	●			C

*Según la directriz ETAG 001.

- Cuanto más bajo sea el número de la opción, el anclaje podrá utilizarse en unas condiciones más exigentes y ofrecerá mayores prestaciones.
- La opción elegida por el fabricante resulta fundamental, ya que determinará tanto el programa de ensayos y el método de cálculo como el campo de uso del anclaje.

Opción n°1:
Hormigón fisurado y no fisurado



Opción 1

Opción n°7:
ÚNICAMENTE hormigón no fisurado



Opción 7

Riesgos sísmicos

En Francia existe actualmente una nueva clasificación que divide el territorio en cinco zonas de sismicidad creciente en función de la probabilidad de que se produzcan fenómenos sísmicos:

- **Una zona de sismicidad 1**, en la que no existen prescripciones de sismo resistencia específicas para los edificios con un nivel de riesgo normal (los riesgos sísmicos asociados a esta zona se clasifican como muy bajos).
- **Cuatro zonas de sismicidad 2 a 5**, en las que las reglas de construcción sismo resistencia se aplican a los edificios de nueva construcción y a edificios existentes para los que se cumplan unas determinadas condiciones.

Simpson Strong-Tie ha ensayado y recomienda determinados anclajes para las zonas sísmicas: anclaje químico (VT-HP) y fijación mecánica (BOAX-FMC).



CLASIFICACIÓN SÍSMICA POR ZONAS DE ESPAÑA

Anclajes y resinas químicas

Elección del anclaje

Tipos de anclaje en función de las cargas



Resina VT-HP Resina SET-XP

CARGAS PESADAS

En esta categoría se incluyen básicamente los anclajes metálicos y químicos que ofrecen unos valores de servicio mayores de 1 000 daN, 1 000 kg o 10kN.



Cargas indicativas por tracción

Recordatorio : 1 kN = 100 daN = 100 kg ; 1 tonelada = 1000 kg = 1000 daN = 10 kN



Resina Poly-GPG WA BOAX-FMC BOAX-FMC

CARGAS MEDIAS

Son básicamente los anclajes metálicos y químicos que ofrecen unos valores de servicio iguales o inferiores a 1 000 daN, 1 000 kg o 10kN.



SAC FPN FPNH HIP HIPC

CARGAS LIGERAS

Son básicamente los anclajes de plástico o nylon con valores de servicio iguales o inferiores a 200 daN o 200 kg.

Tipos de esfuerzos de los anclajes

ANCLAJE MECÁNICO

El anclaje mecánico, tras la expansión o la aplicación de cargas, ejercerá un esfuerzo sobre una zona del hormigón denominada "cono de tensión". Se producirá una compresión inicial durante el apriete y una segunda compresión tras la aplicación de las cargas.



Anclajes de expansión por atornillado con par de apriete controlado

La expansión se produce al aplicar un par de apriete al tornillo o la tuerca. La intensidad de la acción del anclaje se controla por medio de dicho par de apriete.

► WA, BOAX, BOAX-FMC.



Anclajes autoblocantes

Los anclajes autoblocantes se fijan básicamente mediante un enclavamiento mecánico garantizado por la creación de una cámara en el hormigón. Dicha cámara se forma:

- Con la ayuda de una broca especial, tras la perforación del agujero cilíndrico y antes de colocar el anclaje.
- Con la ayuda del propio anclaje, durante su colocación en el agujero cilíndrico

► FPN/FPNH, HIPC, HIP.

ANCLAJE QUÍMICO

El anclaje químico no requiere ningún tipo de expansión para fijarse, por lo que el cono de tensión únicamente aparecerá cuando se apliquen las cargas.



Anclajes adhesivos

Los anclajes adhesivos se fijan al material de soporte pegando los elementos metálicos a la pared del agujero por medio de una resina. Los esfuerzos de tracción se transmiten mediante tensiones de adhesión entre los elementos metálicos y la resina existente en el agujero perforado.

► POLY GPG, SET XP, VT-HP

El apriete de los anclajes

es la última operación de montaje. La aplicación del par de apriete (con la ayuda de una llave dinamométrica) genera un pretensado que bloquea el elemento a fijar contra el material de soporte.



Anclajes y resinas químicas

Sistema bicomponente

El adhesivo químico se comercializa en forma de cartuchos de dos compartimentos (para la resina y el agente endurecedor). La relación de mezcla es de 10 partes de resina por parte de agente endurecedor (POLY-GP™, POLY-GPG™, VT-HP™), o una parte de resina por parte de agente endurecedor (SET-XP™).

El producto se mezcla mediante una boquilla que se fija al extremo del cartucho. La mezcla de los dos componentes provoca una reacción química, rápida en el caso de las resinas POLY-GP™ y POLY-GPG™, y más lenta en el de la resina SET-XP™ (acompañada de un aumento de temperatura importante). Dicha mezcla conlleva un proceso de endurecimiento que puede resultar más o menos rápido. De esta forma, el anclaje se produce debido a la adhesión de la varilla (o la varilla de hierro para hormigón) al material de soporte.



ANCLAJES TÉCNICAS

El adhesivo químico no genera ninguna tensión de compresión sobre el material de soporte. Por este motivo, **al no existir tensiones sobre el material de soporte, pueden reducirse las distancias entre centros y pueden colocarse fijaciones cerca de los bordes de las losas.**

Las prestaciones técnicas no son el único parámetro que determina la calidad de un anclaje químico.

- **Olor:** POLY-GPG™ y AT-HP™ presentan un olor poco intenso.
- **Color:** Piedra (para utilizar la resina POLY-GP™ y POLY-GPG™ en piedra moleña) y gris (para utilizar la resina VT-HP™ en hormigón).
- **Facilidad de extrusión:** Comodidad del sistema de aplicación y productividad: POLY-GP™, POLY-GPG™ y VT-HP™.
- **Tiempo de curado:** POLY-GP™, POLY-GPG™ son muy rápidas (- de 30 min a 20°).
- **Idoneidad técnica:** Existen tres documentos para la resina POLY-GPG™ (para la fijación y la colocación de varillas de hierro para hormigón).
- **Limpeza:** POLY-GP™, POLY-GPG™ y VT-HP™ son productos no inflamables.
- **Comportamiento en ambientes específicos:** La resina SET-XP™ resulta estable en todo tipo de condiciones (calor extremo, humedad, etc.).

APLICACIONES

El anclaje químico es una solución enormemente polivalente, ya que una misma resina permite fijar tanto materiales huecos como macizos y soportar cargas ligeras o pesadas:

- **ANCLAJE (POLY-GP™, POLY-GPG™, VT-HP™, SET-XP™):** Anclaje de varillas roscadas a un material de soporte para montar a continuación algún elemento
- **COLOCACIÓN DE VARILLAS DE HIERRO PARA HORMIGÓN (POLY-GPG™, VT-HP™ y SET-XP™):** Anclaje de varillas de hierro al hormigón para generar continuidad en una estructura de hormigón armado.

Actividad	Aplicaciones	Imagen
Albañilería Excavación Grandes obras	<ul style="list-style-type: none"> • Colocación de varillas de hierro en hormigón (POLY-GPG™, VT-HP™ y SET-XP™) • Fijación de pletinas (VT-HP™ y SET-XP™,) • Tirantes de anclaje y barreras de seguridad en obra (VT-HP™ y SET-XP™) 	
Fontanería Calefacción	<ul style="list-style-type: none"> • Fijación de acumuladores de agua caliente, calderas y soportes para tubos (POLY-GPG™) 	
Electricidad Climatización	<ul style="list-style-type: none"> • Fijación de luminarias, aparatos de climatización y soportes de bandejas para cables (POLY-GPG™ y VT-HP™) 	
Señalización vial	<ul style="list-style-type: none"> • Anclaje de barreras, badenes y balizas de señalización (POLY-GPG™ y VT-HP™) 	
Carpintería Metálica Cerrajería	<ul style="list-style-type: none"> • Fijación de carriles, correas y pletinas (POLY-GPG™, VT-HP™ y SET-XP™) 	
Carpintería Ebanistería	<ul style="list-style-type: none"> • Fijación de goznes de postigos, estribos y pies de pilares (POLY-GPG™, POLY-GPG PLUS™, VT-HP™, SET-XP™) 	

Diferencia entre el anclaje mecánico y el anclaje químico

Anclaje mecánico

Tras su expansión o la aplicación de las cargas, el anclaje genera un esfuerzo sobre una zona de hormigón denominada "cono de tensión". Al realizar el apriete se genera una compresión inicial y después de la aplicación de las cargas se produce una segunda compresión.



Anclaje químico

Para la fijación de esta clase de anclajes no se requiere ningún tipo de expansión. El "cono de tensión" se genera únicamente durante la aplicación de las cargas. Por tanto, el cono de arranque es más estrecho y eso permite trabajar con distancias más pequeñas entre centros y respecto a los bordes.



Anclajes y resinas químicas

Aplicación de anclajes y resinas químicas

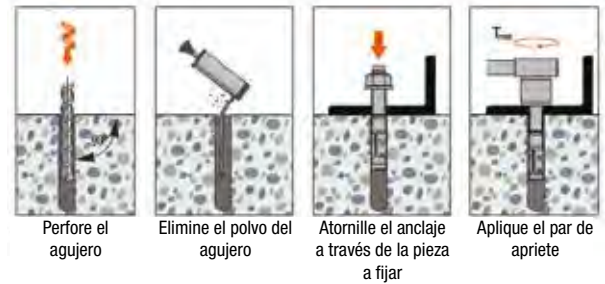
Padador



BOAX / WA-RL / WA

Montaje

Tras la aplicación del par de apriete, el cono asciende por el casquillo de expansión; eso provoca la rotura de los segmentos, que se abren y apoyan contra la pared, dando lugar a la adhesión por fricción al material de soporte. El anclaje se consigue por expansión mediante una operación de atornillado con par de apriete controlado, sin necesidad de usar herramientas específicas.



Tornillo

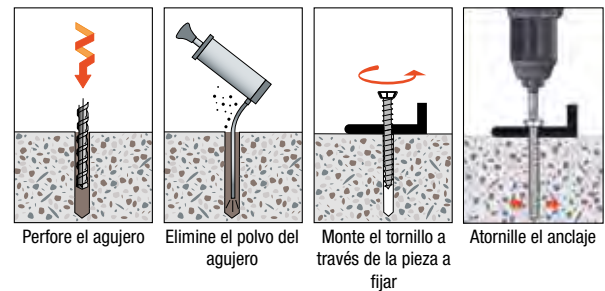


THD SAC

Montaje

Sujeción directa por atornillado a través de la pieza a fijar.

Su rosca garantiza una excelente perforación y una penetración rápida en el material de soporte.



Anclajes de impacto

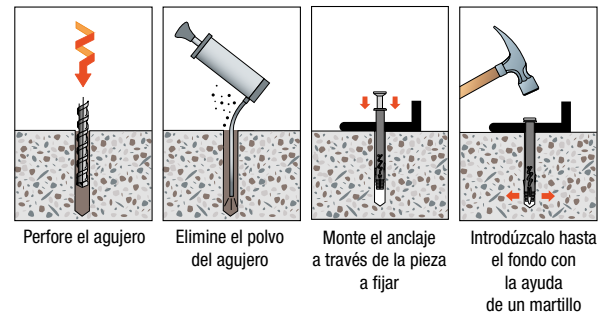


HIP HIPC

Montaje

El anclaje de impacto se coloca a través de la pieza a fijar y se expande por toda la longitud del agujero por fricción durante su montaje con la ayuda de un martillo.

La forma de su cuello contribuye a sujetar la pieza. Si se va a montar en mampostería hueca, la expansión del anclaje debe producirse como mínimo en una de las paredes del material de soporte.



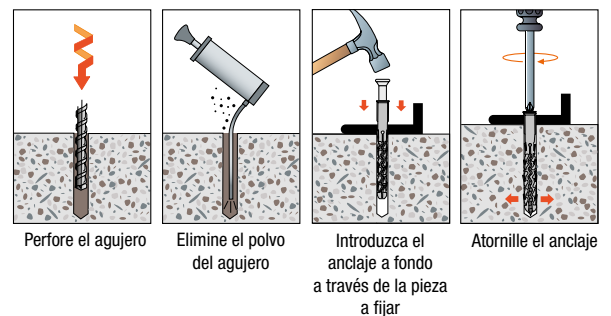
Anclajes de nailon



PFA + FPNH + FPNH INOX

Montaje

Este anclaje posibilita una colocación rápida sobre y a través de la pieza a fijar. Las pestañas de bloqueo laterales consiguen una sujeción y un sellado perfectos en materiales huecos y macizos.



Anclajes y resinas químicas

Resinas químicas

Soporte macizo



1. Perfore un agujero.
2. Limpie el agujero con un cepillo e insuflando aire, según lo especificado en el cartucho.
3. Llene entre 1/2 y 2/3 del agujero desde el fondo hacia el exterior, inyectando cada vez una dosis de producto con la boquilla.
4. Introduzca la varilla, girándola lentamente de izquierda a derecha. Puede ajustar la varilla o añadir más resina si no se ha alcanzado el tiempo de curado.
5. Fije el anclaje una vez haya transcurrido el tiempo de endurecimiento.

Soporte hueco



1. Perfore un agujero.
2. Cepille el agujero.
3. Introduzca un tamiz.
4. Llene el agujero, desde el fondo hacia el exterior, inyectando con la boquilla una dosis de producto en cada movimiento.
5. Introduzca la varilla girándola lentamente. La varilla puede ajustarse; asimismo, puede añadir resina si aún no se ha alcanzado el tiempo de curado.
6. Fije el anclaje una vez haya transcurrido el tiempo de endurecimiento.

Terminología de anclajes

- C_{cr}**..... Distancia característica con respecto a los bordes libres que permite la transmisión de la carga máxima.
- C_{min}**..... Distancia mínima a un borde libre.
- d_o**..... Diámetro del agujero.
- d_f**..... Diámetro máximo del agujero en la pieza a fijar.
- F_{rk}**..... Valor característico de resistencia de un anclaje aislado o de un grupo de anclajes.
- h_{min}**..... Espesor mínimo del material de soporte.
- h₁**..... Profundidad del agujero.
- h_{ef}**..... Profundidad de anclaje efectiva.

- M_{rd}**..... Momento flector de la fijación en los estados límites de servicio.
- N_{rd}**..... Valores de cálculo de tracción
- S_{cr,N}**..... Distancia característica entre centros que posibilita la transmisión de la carga máxima.
- S_{min}**..... Distancia mínima entre centros.
- S_w**..... Tamaño de la llave (separación entre caras planas).
- T_{inst}**..... Par de apriete recomendado para la expansión del anclaje.
- t_{fix}**..... Espesor de la pieza a fijar.
- V_{rd}**..... Valores de cálculo a cizalladura.



Descubre, controla y elige usted sus conectores con algunos clics

Ayudándose de nuestro programa informático **Anchor Designer®**. Este software es un programa informático que le permite seleccionar de manera rápida todas las referencias de conectores para el conjunto de las aplicaciones estructurales Europeas. Permite verificar los anclajes según el Anexo C de la directriz ETAG 001 y la norma EOTA TR 029 (normas europeas), así como según el Apéndice D de la norma ACI 318 y el Anexo D de la norma CNA/CSA A23.3 (normas americanas).

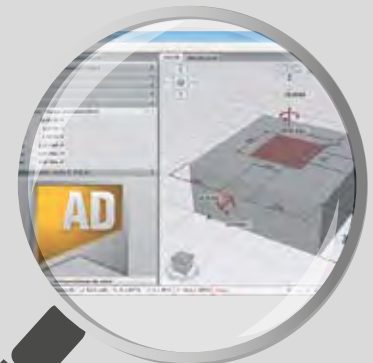


El software **Anchor Designer®** incluye una interfaz gráfica en 3D intuitiva e interactiva. Permite introducir datos y realizar cálculos en unidades del sistema métrico o imperial para los anclajes mecánicos y químicos. Además, el software Anchor Designer permite hacer cálculos tanto para un solo anclaje como para conjuntos de hasta dieciséis anclajes.

ANCHOR DESIGNER®, UN SOFTWARE INTERACTIVO

- Todas las acciones se realizan en una única pantalla,
- Modo de visualización ilimitado en 3D que permite desplazarse alrededor de la pieza a fijar,
- Posibilidad de elegir el anclaje y someterlo a ensayos o dejar que el software realice la selección por usted,
- Visualización y modificación de datos directamente en la vista en 3D,
- Elaboración de notas de cálculo según las normas vigentes en Europa (Anexo C de la directriz ETAG 001/ EOTA TR 029) y Estados Unidos (ACI 318/CSA A23.3).

Descargue Anchor Designer® en nuestra página web www.strongtie.eu



Anclaje mecánico y anclaje mecánico con arandela ancha WA / WA-RL



Los anclajes mecánicos son sistema de fijaciones por expansión para cargas medias. El anclaje con arandela ancha WA-RL permite aumentar la resistencia al brote de la cabeza en un elemento de madera.

Materia : Acero electocincado.

Ventajas :

- Distancias al borde y entre centros pequeñas,
- Colocación sencilla y rápida : tuerca y arandela premontadas y profundidad de anclaje pequeña; \varnothing de la rosca = \varnothing del agujero,
- Rosca protegida durante el montaje : punto de impacto reforzado,
- Posibilidad de fijar elementos de madera con el anclaje mecánico con arandela ancha WA-RL.

Soporte :

- Hormigón no fisurado y piedra natural densa.

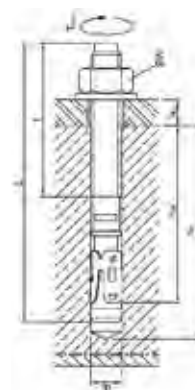
La información de instalación está disponible en la página 256 y en strongtie.eu.



Opción 7

Dimensiones

Código	Referencia \varnothing rosca - longitud / esp. máx de la pieza a fijar	\varnothing de la rosca mm	Longitud [L] mm	Esp. máx pieza a fijar [t _{es}] mm	Longitud de rosca [F] mm	\varnothing máx. pieza a fijar [df] mm	Prof. del anclaje [h _{es}] mm	\varnothing del agujero x prof. mini del agujero [d _o x h _i] mm
WA08068	WA M8-68/5	M8	68	5	40	9	45	8 x 65
WA08073	WA M8-73/10		73	10	45	9	45	8 x 65
WA08083	WA M8-83/20		83	20	45	9	45	8 x 65
WA08093	WA M8-93/30		93	30	50	9	45	8 x 65
WA08103	WA M8-103/40		103	40	50	9	45	8 x 65
WA08113	WA M8-113/50		113	50	60	9	45	8 x 65
WA08133	WA M8-133/70		133	70	85	9	45	8 x 65
WA08163	WA M8-163/100		163	100	100	9	45	8 x 65
WA10078	WA M10-78/5	M10	78	5	40	12	50	10 x 70
WA10083	WA M10-83/10		83	10	40	12	50	10 x 70
WA10093	WA M10-93/20		93	20	50	12	50	10 x 70
WA10103	WA M10-103/30		103	30	50	12	50	10 x 70
WA10113	WA M10-113/40		113	40	60	12	50	10 x 70
WA10123	WA M10-123/50		123	50	60	12	50	10 x 70
WA10143	WA M10-143/70		143	70	70	12	50	10 x 70
WA10173	WA M10-173/100		173	100	80	12	50	10 x 70
WA10213	WA M10-213/140	213	140	100	12	50	10 x 70	
WA12104	WA M12-104/5	M12	104	5	60	14	65	12 x 90
WA12109	WA M12-109/10		109	10	60	14	65	12 x 90
WA12119	WA M12-119/20		119	20	70	14	65	12 x 90
WA12129	WA M12-129/30		129	30	70	14	65	12 x 90
WA12139	WA M12-139/40		139	40	80	14	65	12 x 90
WA12149	WA M12-149/50		149	50	100	14	65	12 x 90
WA12179	WA M12-179/80		179	80	110	14	65	12 x 90
WA12199	WA M12-199/100		199	100	110	14	65	12 x 90
WA12219	WA M12-219/120	219	120	125	14	65	12 x 90	
WA12239	WA M12-239/140	239	140	125	14	65	12 x 90	
WA12259	WA M12-259/160	259	160	125	14	65	12 x 90	
WA16110	WA M16-110/5	M16	110	5	50	18	70	16 x 110
WA16151	WA M16-151/30		151	30	80	18	80	16 x 110
WA16171	WA M16-171/50		171	50	80	18	80	16 x 110
WA16201	WA M16-201/80		201	80	100	18	80	16 x 110
WA16221	WA M16-221/100		221	100	100	18	80	16 x 110
WA16261	WA M16-261/140		261	140	110	18	80	16 x 110
WA16281	WA M16-281/160		281	160	125	18	80	16 x 110
WA16321	WA M16-321/200		321	200	150	18	80	16 x 110
WA10123RL	WA M10-123/50	M10	123	50	60	12	50	10 x 70
WA10173RL	WA M10-173/100	M10	173	100	80	12	50	10 x 70
WA12149RL	WA M12-149/50	M12	149	50	100	14	65	12 x 90
WA12199RL	WA M12-199/100		199	100	110	14	65	12 x 90



Anclaje mecánico y anclaje mecánico con arandela ancha WA / WA-RL

Datos de montaje [mm]

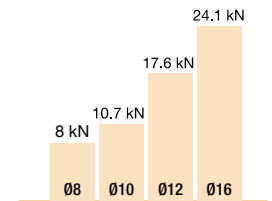
Ø rosca ▶		M8	M10	M12	M16
Ø del agujero	d_0	8	10	12	16
Profundidad mínima del agujero	h_1	65	70	90	110
Ø del agujero en la pieza a fijar (de forma transversal)	d_f	9	12	14	18
Tamaño de la llave (separación entre caras planas)	S_w	13	17	19	24
Par de apriete [Nm]	T_{inst}	15	30	50	100

Distancia entre centros, distancia al borde y grosor del material de soporte [mm] ⁽⁵⁾

Ø rosca ▶		M8	M10	M12	M16
Profundidad de anclaje	h_{ef}	45	50	65	80
Distancia entre centros característica ⁽⁵⁾	$S_{cr,N}$	135	150	195	240
Distancia mínima entre centros	S_{min}	40	50	70	90
Distancia mínima al borde	C_{min}	40	50	70	90
Grosor mínimo del material de soporte	h_{min}	100	100	130	160
Distancia característica al borde	$C_{cr,N}$	68	75	98	120

Valores de cálculo de tracción [kN] ⁽¹⁾⁻⁽²⁾

Ø rosca ▶		M8	M10	M12	M16	
N_{rd}	Hormigón no fisurado ⁽⁴⁾	C20/25	8.0	10.7	17.6	24.1
		C30/37	9.8	13.0	21.5	29.4
		C40/50	11.3	15.0	24.9	34.0
		C50/60	12.4	16.5	27.3	37.3



Valores de cálculo de tracción - hormigón C20/25

Valores de cálculo a cizalladura - fijación de los elementos acero sobre hormigón [kN] ⁽¹⁾⁻⁽³⁾

Ø rosca ▶		M8	M10	M12	M16	
V_{rd}	Hormigón no fisurado ⁽⁴⁾	C20/25	7.6	11.9	20.0	37.6
		C30/37	7.6	13.6	20.0	37.6
		C40/50	7.6	13.6	20.0	37.6
		C50/60	7.6	13.6	20.0	37.6

- (1) Los valores se han calculado utilizando los coeficientes parciales de resistencia dados en ETE-11/0080.
- (2) Valores de cálculo de tracción: los valores de cálculo de tracción se han calculado para hormigón no armado y hormigón armado estándar en el que la separación entre las varillas de hierro sea $S \leq 15$ cm o $S \leq 10$ cm si su diámetro es igual o inferior a 10 mm.
- (3) Valor de cálculo de cizalladura: los valores de cálculo de cizalladura se especifican para un único anclaje sin tener en cuenta la distancia al borde de la losa. Para las cargas de cizalladura aplicadas cerca del borde de la losa ($C \leq 10 h_{ef}$ o $60 d$), se debe comprobar la rotura en el borde de la losa aplicando el método A del anexo C de la directriz ETAG 001.
- (4) Hormigón no fisurado: el hormigón se considera como no fisurado cuando la tensión en el interior del hormigón es igual a $\sigma_L + \sigma_R \leq 0$. En defecto de una comprobación detallada, se deberá utilizar: $\sigma_R = 3N/mm^2$ (σ_L corresponde a la tensión en el interior del hormigón resultante de las cargas exteriores, incluidas las cargas de los anclajes).
- (5) Si las distancias entre centros y la distancia respecto al borde son menores que los valores característicos ($S \leq S_{cr,N}$ y /o $C \leq C_{cr,N}$) deberán efectuarse los cálculos oportunos aplicando el método A del anexo C de la directriz ETAG 001. Para obtener más información, consulte el documento ETE-11/0080. Los valores correspondientes al momento de flexión están disponibles en nuestro sitio web: www.strongtie.eu.

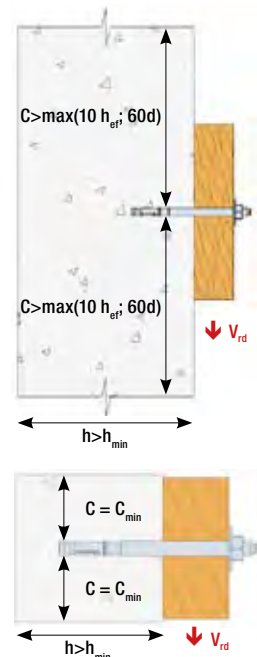
Valores de cálculo a cizalladura - fijación de los elementos de madera sobre hormigón

Las dos tablas a continuación indican los valores de cálculo de los pasadores WA-RL en función del grosor del CLT.
Caso 1: no hay efecto de borde ($c > 600$ mm), ni interacción entre los anclajes ($s > s_{cr}$). Grosor del hormigón $h > h_{min}$.

Código	Grosor del panel	V_{rd} [kN]				
		$K_{mod} = 0.6$	$K_{mod} = 0.7$	$K_{mod} = 0.8$	$K_{mod} = 0.9$	$K_{mod} = 1.1$
WA10123RL	45 mm	3.6	4.2	4.8	5.4	6.6
WA10173RL	≥ 60 mm	4.1	4.8	5.8	6.1	7.5
WA12149RL	45mm	4.1	4.8	5.5	6.2	7.5
WA12199RL	≥ 60 mm	5.5	6.4	7.3	8.2	10.1

Caso 2: distancia a los bordes ($c = c_{min}$), sin interacción entre los anclajes ($s > s_{cr}$). Grosor del hormigón $h > h_{min}$.

Code Article	Grosor del panel	V_{rd} [kN]				
		$K_{mod} = 0.6$	$K_{mod} = 0.7$	$K_{mod} = 0.8$	$K_{mod} = 0.9$	$K_{mod} = 1.1$
WA10123RL	45 mm	4.6	4.2	4.7	4.7	4.7
WA10173RL	≥ 60 mm	4.1	4.7	4.7	4.7	4.7
WA12149RL	45mm	4.1	4.8	5.5	6.2	7.5
WA12199RL	≥ 60 mm	5.5	6.4	7.3	8.0	8.0



Anclaje mecánico opción 1 **BOAX-II**

Los anclajes mecánicos son sistema de fijaciones por expansión para cargas medias.

Materia : Acero electrocincado (clase 8.8).

Ventajas :

- Colocación sencilla y rápida : profundidad de anclaje pequeñas; \varnothing de la rosca = \varnothing del agujero,
- Rosca en toda la longitud del elemento,
- Rosca protegida durante el montaje : punto de impacto.

Soporte :

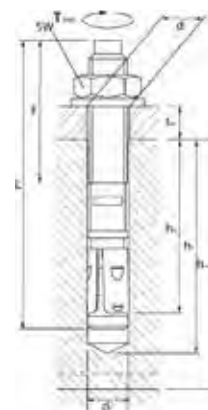
- Hormigón fisurado y no fisurado,
- Piedra natural densa.

La información de instalación está disponible en la página 256 y en strongtie.eu.



Dimensiones

Código	Referencia \varnothing rosca - longitud / esp. máx de la pieza a fijar	\varnothing rosca mm	Longitud [L] mm	Esp. máx pieza a fijar [t_{pe}] mm	Longitud de la rosca [F] mm	\varnothing máx. pieza a fijar [df] mm	Prof. del anclaje [h_e] mm	\varnothing del agujero x prof. mini del agujero [d_0 x h_1] mm
BOAXII08045010	BOAX-II M8-72/10	M8	72	10	32	9	45	8 x 60
BOAXII08045030	BOAX-II M8-92/30		92	30	52	9	45	8 x 60
BOAXII08045050	BOAX-II M8-112/50		112	50	72	9	45	8 x 60
BOAXII08045085	BOAX-II M8-147/85		147	85	107	9	45	8 x 60
BOAXII10060010	BOAX-II M10-92/10	M10	92	10	47	12	60	10 x 75
BOAXII10060020	BOAX-II M10-102/20		102	20	57	12	60	10 x 75
BOAXII10060030	BOAX-II M10-112/30		112	30	67	12	60	10 x 75
BOAXII10060050	BOAX-II M10-132/50		132	50	87	12	60	10 x 75
BOAXII10060080	BOAX-II M10-162/80		162	80	115	12	60	10 x 75
BOAXII12070005	BOAX-II M12-103/5	M12	103	5	53	14	70	12 x 90
BOAXII12070020	BOAX-II M12-118/20		118	20	68	14	70	12 x 90
BOAXII12070030	BOAX-II M12-128/30		128	30	78	14	70	12 x 90
BOAXII12070050	BOAX-II M12-148/50		148	50	98	14	70	12 x 90
BOAXII12070065	BOAX-II M12-163/65		163	65	113	14	70	12 x 90
BOAXII12070080	BOAX-II M12-178/80	M16	178	80	115	14	70	12 x 90
BOAXII15085005	BOAX-II M16-123/5		123	5	65	18	85	16 x 110
BOAXII16085020	BOAX-II M16-138/20		138	20	80	18	85	16 x 110



Datos de montaje

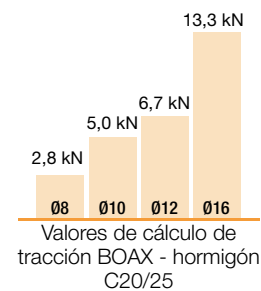
\varnothing rosca ▶		M8	M10	M12	M16
\varnothing del agujero	d_0	8	10	12	16
Profundidad mínima del agujero	h_1	65	70	90	110
\varnothing del agujero en la pieza a fijar (de forma transversal)	d_f	9	12	14	18
Tamaño de la llave (separación entre caras planas)	S_w	13	17	19	24
Par de apriete [Nm]	T_{inst}	20	35	50	120

Distancia entre centros, distancia al borde y grosor del material de soporte [mm]⁽⁵⁾

\varnothing rosca ▶		M8	M10	M12	M16
Profundidad de anclaje	h_{ef}	45	60	70	85
Distancia entre centros característica ⁽⁵⁾	$S_{cr,N}$	135	180	210	255
Distancia mínima entre centros	S_{min}	50	55	60	70
Distancia mínima al borde	C_{min}	50	50	55	85
Grosor mínimo del material de soporte	h_{min}	100	120	140	170
Distancia característica al borde	$C_{cr,N}$	68	90	105	128

Anclaje mecánico opción 1 **BOAX-II**Valores de cálculo de tracción [kN] ⁽¹⁾⁻⁽²⁾

		Ø rosca ▶	M8	M10	M12	M16
N _{rd}	Hormigón fisurado	C20/25	2.8	5.0	6.7	13.3
		C30/37	3.1	5.5	7.3	14.7
		C40/50	3.3	6.0	8.0	16.0
		C50/60	3.6	6.4	8.5	17.1
	Hormigón no fisurado ⁽⁴⁾	C20/25	5.0	8.9	11.1	23.3
		C30/37	5.5	9.8	12.2	25.7
		C40/50	6.0	10.7	13.3	28.0
		C50/60	6.4	11.4	14.2	29.9

Valores de cálculo a cizalladura [kN] ⁽¹⁾⁻⁽³⁾

		Ø rosca ▶	M8	M10	M12	M16
V _{rd}	Hormigón fisurado	C20/25	7.2	14.4	18.4	35.2
		C30/37	8.0	14.4	18.4	35.2
		C40/50	8.0	14.4	18.4	35.2
		C50/60	8.0	14.4	18.4	35.2
	Hormigón no fisurado ⁽⁴⁾	C20/25	8.0	14.4	18.4	35.2
		C30/37	8.0	14.4	18.4	35.2
		C40/50	8.0	14.4	18.4	35.2
		C50/60	8.0	14.4	18.4	35.2

(1) Los valores se han calculado utilizando los coeficientes parciales de resistencia dados en l'ETE-08/0276.

(2) Valores de cálculo de tracción: los valores de cálculo de tracción se han calculado para hormigón no armado y hormigón armado estándar en el que la separación entre las varillas de hierro sea $S \leq 15$ cm o $S \leq 10$ cm si su diámetro es igual o inferior a 10 mm.

(3) Valor de cálculo de cizalladura: los valores de cálculo de cizalladura se especifican para un único anclaje sin tener en cuenta la distancia al borde de la losa. Para las cargas de cizalladura aplicadas cerca del borde de la losa ($C \leq 10$ hef o 60d), se debe comprobar la rotura en el borde de la losa aplicando el método A del anexo C de la directriz ETAG 001.

(4) Hormigón no fisurado: el hormigón se considera como no fisurado cuando la tensión en el interior del hormigón es igual a $\sigma_L + \sigma_R \leq 0$. En defecto de una comprobación detallada, se deberá utilizar: $\sigma_R = 3$ N/mm² (σ_L corresponde a la tensión en el interior del hormigón resultante de las cargas exteriores, incluidas las cargas de los anclajes).

(5) Si las distancias entre centros y la distancia respecto al borde son menores que los valores característicos ($S \leq S_{cr,N}$ y/o $C \leq C_{cr,N}$) deberán efectuarse los cálculos oportunos aplicando el método A del anexo C de la directriz ETAG 001. Para obtener más información, consulte el documento ETA-08/0276. Los valores correspondientes al momento de flexión están disponibles en nuestro sitio web: www.strongtie.eu.



Anclaje de alta seguridad - Inox A4 **BOAX-II A4**

Los anclajes mecánicos son sistema de fijaciones por expansión para cargas medias en inox.

Materia : Acero inoxidable A4 según NF EN 10088.

Ventajas :

- Colocación sencilla y rápida : profundidad de anclaje pequeñas; \varnothing de la rosca = \varnothing del agujero,
- Rosca en toda la longitud del elemento,
- Rosca protegida durante el montaje : punto de impacto.

Soporte :

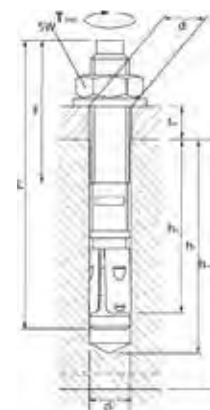
- Hormigón fisurado y no fisurado,
- Piedra natural densa.

La información de instalación está disponible en la página 256 y en strongtie.eu.



Dimensiones

Código	Referencia \varnothing rosca - longitud / esp. máx de la pieza a fijar	\varnothing rosca mm	Longitud [L] mm	Esp. máx pieza a fijar [t_{pe}] mm	Longitud de la rosca pieza a fijar [F] mm	\varnothing máx. pieza a fijar [df] mm	Prof. del anclaje [h_{ef}] mm	\varnothing del agujero x prof. mini del agujero [d_0 x h_1] mm
BOAXII08045010A4	BOAX-II M8-72/10 A4	M8	72	10	32	9	45	8x60
BOAXII08045030A4	BOAX-II M8-92/30 A4		92	30	52	9	45	8x60
BOAXII08045050A4	BOAX-II M8-112/50 A4		112	50	72	9	45	8x60
BOAXII10060010A4	BOAX-II M10-92/10 A4	M10	92	10	47	12	60	10x75
BOAXII10060020A4	BOAX-II M10-102/20 A4		102	20	57	12	60	10x75
BOAXII10060030A4	BOAX-II M10-112/30 A4		112	30	67	12	60	10x75
BOAXII10060050A4	BOAX-II M10-132/50 A4		132	50	87	12	60	10x75
BOAXII12070005A4	BOAX-II M12-103/5 A4	M12	103	5	53	14	70	12x90
BOAXII12070020A4	BOAX-II M12-118/20 A4		118	20	68	14	70	12x90
BOAXII12070030A4	BOAX-II M12-128/30 A4		128	30	78	14	70	12x90
BOAXII12070050A4	BOAX-II M12-148/50 A4		148	50	98	14	70	12x90
BOAXII12070065A8	BOAX-II M12-163/65 A4		163	65	113	14	70	12x90
BOAXII16085020A4	BOAX-II M16-138/20 A4	M16	138	20	80	18	85	16x110
BOAXII16085050A4	BOAX-II M16-168/50 A4		168	50	110	18	85	16x110



Datos de montaje

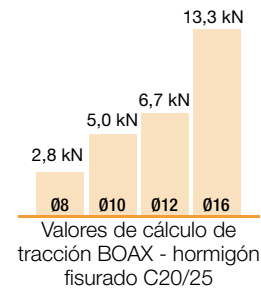
\varnothing rosca ▶		M8	M10	M12	M16
\varnothing del agujero	d_0	8	10	12	16
Profundidad mínima del agujero	h_1	65	70	90	110
\varnothing del agujero en la pieza a fijar (de forma transversal)	d_1	9	12	14	18
Tamaño de la llave (separación entre caras planas)	S_w	13	17	19	24
Par de apriete [Nm]	T_{inst}	20	35	50	120

Distancia entre centros, distancia al borde y grosor del material de soporte [mm]⁽⁵⁾

\varnothing rosca ▶		M8	M10	M12	M16
Profundidad de anclaje	h_{ef}	45	60	70	85
Distancia entre centros característica ⁽⁵⁾	$S_{cr,N}$	135	180	210	255
Distancia mínima entre centros	S_{min}	50	55	60	70
Distancia mínima al borde	C_{min}	50	50	55	85
Grosor mínimo del material de soporte	h_{min}	100	120	140	170
Distancia característica al borde	$C_{cr,N}$	68	90	105	128

Anclaje de alta seguridad - Inox A4 **BOAX-II A4**Valores de cálculo de tracción [kN] ⁽¹⁾⁻⁽²⁾

		Ø rosca ▶	M8	M10	M12	M16
N _{rd}	Hormigón fisurado	C20/25	2.8	5.0	6.7	13.3
		C30/37	3.1	5.5	7.3	14.7
		C40/50	3.3	6.0	8.0	16.0
		C50/60	3.6	6.4	8.5	17.1
	Hormigón no fisurado ⁽⁴⁾	C20/25	5.0	8.9	11.1	23.3
		C30/37	5.5	9.8	12.2	25.7
		C40/50	6.0	10.7	13.3	28.0
		C50/60	6.4	11.4	14.2	29.9

Valores de cálculo a cizalladura [kN] ⁽¹⁾⁻⁽³⁾

		Ø rosca ▶	M8	M10	M12	M16
V _{rd}	Hormigón fisurado	C20/25	7.2	13.6	20.0	37.6
		C30/37	8.8	13.6	20.0	37.6
		C40/50	8.8	13.6	20.0	37.6
		C50/60	8.8	13.6	20.0	37.6
	Hormigón no fisurado ⁽⁴⁾	C20/25	8.8	13.6	20.0	37.6
		C30/37	8.8	13.6	20.0	37.6
		C40/50	8.8	13.6	20.0	37.6
		C50/60	8.8	13.6	20.0	37.6

(1) Los valores se han calculado utilizando los coeficientes parciales de resistencia dados en l'ETE-08/0276.

(2) Valores de cálculo de tracción: los valores de cálculo de tracción se han calculado para hormigón no armado y hormigón armado estándar en el que la separación entre las varillas de hierro sea $S \leq 15$ cm o $S \leq 10$ cm si su diámetro es igual o inferior a 10 mm.

(3) Valor de cálculo de cizalladura: los valores de cálculo de cizalladura se especifican para un único anclaje sin tener en cuenta la distancia al borde de la losa. Para las cargas de cizalladura aplicadas cerca del borde de la losa ($C \leq 10 \text{hef}$ o $60d$), se debe comprobar la rotura en el borde de la losa aplicando el método A del anexo C de la directriz ETAG 001.

(4) Hormigón no fisurado: el hormigón se considera como no fisurado cuando la tensión en el interior del hormigón es igual a $\sigma_L + \sigma_R \leq 0$. En defecto de una comprobación detallada, se deberá utilizar: $\sigma_R = 3 \text{N/mm}^2$ (σ_L corresponde a la tensión en el interior del hormigón resultante de las cargas exteriores, incluidas las cargas de los anclajes).

(5) Si las distancias entre centros y la distancia respecto al borde son menores que los valores característicos ($S \leq S_{cr,N}$ y/o $C \leq C_{cr,N}$) deberán efectuarse los cálculos oportunos aplicando el método A del anexo C de la directriz ETAG 001. Para obtener más información, consulte el documento ETA-08/0276. Los valores correspondientes al momento de flexión están disponibles en nuestro sitio web: www.strongtie.eu.



Anclaje C1 y C2 **BOAX-FMC**

El anclaje BOAX-FMC es un sistema de fijación por expansión para cargas pesadas adaptado a la nueva reglamentación sísmica (C1 y C2).

Materia : Acero electrocincado (clase 8.8).

Ventajas :

- Ahorro de tiempo : \varnothing del agujero = \varnothing del anclaje; montaje pasante; sollicitación inmediata; tuerca y arandela premontadas,
- Prestaciones : gran capacidad de carga; distancia al borde y distancia entre centros pequeñas; hormigón fisurado y no fisurado; categoría C1 y C2 para la resistencia sísmica ($\varnothing 8$: C1; $\varnothing 10$, $\varnothing 12$ y $\varnothing 16$: C1 y C2).

Soporte :

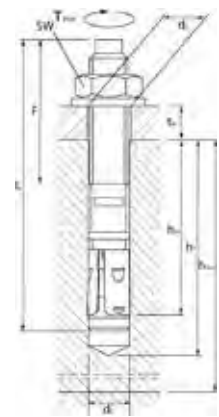
- Hormigón fisurado y no fisurado,
- Entorno sísmico correspondiente a las categorías C1 y C2.

La información de instalación está disponible en la página 256 y en strongtie.eu.



Dimensiones

Código	Referencia	Categoría de perf. sísmica	\varnothing rosca mm	Longitud [L] mm	Esp. máx. pieza a fijar [t_{fix}] mm	Longitud de la rosca [F] mm	\varnothing máx. pieza a fijar [df] mm	Prof. de instalación mín. del anclaje [h_{nom}] mm	Prof. d'anc. [h_{ef}] mm	\varnothing del agujero x prof. mini. del agujero [d_o x h_i] mm
BOAXFMC10090	BOAX-FMC M10-90/10	C1 / C2	M10	90	10	40	12	67	60	10 x 80
BOAXFMC10115	BOAX-FMC M10-115/35	C1 / C2		115	35	55	12	67	60	10 x 80
BOAXFMC10135	BOAX-FMC M10-135/55	C1 / C2		135	55	85	12	67	60	10 x 80
BOAXFMC10155	BOAX-FMC M10-155/75	C1 / C2		155	75	85	12	67	60	10 x 80
BOAXFMC12110	BOAX-FMC M12-110/10	C1 / C2	M12	110	10	65	14	81	72	12 x 100
BOAXFMC12120	BOAX-FMC M12-120/20	C1 / C2		120	20	65	14	81	72	12 x 100
BOAXFMC12145	BOAX-FMC M12-145/45	C1 / C2		145	45	85	14	81	72	12 x 100
BOAXFMC12170	BOAX-FMC M12-170/70	C1 / C2		170	70	85	14	81	72	12 x 100
BOAXFMC12200	BOAX-FMC M12-200/100	C1 / C2	M16	200	100	85	14	81	72	12 x 100
BOAXFMC16150	BOAX-FMC M16-150/30	C1 / C2		150	30	85	18	97	86	16 x 115
BOAXFMC16220	BOAX-FMC M16-220/100	C1 / C2		220	100	85	18	97	86	16 x 115



Datos de montaje

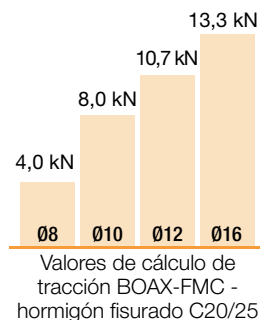
\varnothing rosca ▶		M10	M12	M16
\varnothing del agujero	d_o	10	12	16
Profundidad mínima del agujero	h_i	80	100	115
\varnothing del agujero en la pieza a fijar (de forma transversal)	d_f	12	14	18
Tamaño de la llave (separación entre caras planas)	S_w	17	19	24
Par de apriete [Nm]	T_{inst}	40	60	120

Distancia entre centros, distancia al borde y grosor del material de soporte [mm]⁽⁵⁾

\varnothing rosca ▶		M10	M12	M16
Profundidad de anclaje	h_{ef}	60	72	86
Distancia entre centros característica ⁽⁵⁾	$S_{cr,N}$	180	220	260
Distancia mínima entre centros	S_{min}/C	60/80	70/90	80/120
Distancia mínima al borde	C_{min}/S	60/120	70/150	85/170
Grosor mínimo del material de soporte	h_{min}	120	150	170
Distancia característica al borde	$C_{cr,N}$	90	110	130

Anclaje C1 y C2 **BOAX-FMC**Valores de cálculo de tracción [kN] ⁽¹⁾⁻⁽²⁾

		Ø rosca ▶	M10	M12	M16
N _{rd}	Hormigón fisurado	C20/25	8.0	10.7	13.3
		C30/37	9.8	13.0	16.3
		C40/50	11.3	15.0	18.8
		C50/60	12.4	16.5	20.7
	Hormigón no fisurado ⁽⁴⁾	C20/25	10.7	13.3	23.3
		C30/37	13.0	16.3	28.5
		C40/50	15.0	18.8	32.9
		C50/60	16.5	20.7	36.2

Valores de cálculo a cizalladura [kN] ⁽¹⁾⁻⁽³⁾

		Ø rosca ▶	M10	M12	M16
V _{rd}	Hormigón fisurado	C20/25	16.1	22.5	44.3
		C30/37	16.1	22.5	44.3
		C40/50	16.1	22.5	44.3
		C50/60	16.1	22.5	44.3
	Hormigón no fisurado ⁽⁴⁾	C20/25	16.1	22.5	44.3
		C30/37	16.1	22.5	44.3
		C40/50	16.1	22.5	44.3
		C50/60	16.1	22.5	44.3

(1) Los valores se han calculado utilizando los coeficientes parciales de resistencia dados en l'ETE-015/0314.

(2) Valores de cálculo de tracción: los valores de cálculo de tracción se han calculado para hormigón no armado y hormigón armado estándar en el que la separación entre las varillas de hierro sea $S \leq 15$ cm o $S \leq 10$ cm si su diámetro es igual o inferior a 10 mm.

(3) Valor de cálculo de cizalladura: los valores de cálculo de cizalladura se especifican para un único anclaje sin tener en cuenta la distancia al borde de la losa. Para las cargas de cizalladura aplicadas cerca del borde de la losa ($C \leq 10 \text{hef}$ o $60d$), se debe comprobar la rotura en el borde de la losa aplicando el método A del anexo C de la directriz ETAG 001.

(4) Hormigón no fisurado: el hormigón se considera como no fisurado cuando la tensión en el interior del hormigón es igual a $\sigma_L + \sigma_R \leq 0$. En defecto de una comprobación detallada, se deberá utilizar $\sigma_R = 3 \text{N/mm}^2$ (σ_L corresponde a la tensión en el interior del hormigón resultante de las cargas exteriores, incluidas las cargas de los anclajes).

(5) Si las distancias entre centros y la distancia respecto al borde son menores que los valores característicos ($S \leq S_{c,N}$ y /o $C \leq C_{c,N}$) deberán efectuarse los cálculos oportunos aplicando el método A del anexo C de la directriz ETAG 001. Para obtener más información, consulte el documento l'ETE-015/0314.

Los valores correspondientes al momento de flexión están disponibles en nuestro sitio web: www.strongtie.eu.



Tornillo de altas prestaciones para hormigón THD

NUEVO



El tornillo para hormigón THD es un sistema de fijación autoblocante para cargas pesadas en el hormigón fisurado y no fisurado. Permite una instalación más rápida que los anclajes habituales para aplicaciones permanentes o provisionales. La rosca en forma de dientes de sierra garantiza un agarre muy eficaz.

Materia : Acero electrocincado.

Ventajas :

- Instalación más rápida en comparación con los anclajes tradicionales,
- Fijación con buena estética gracias a su cabeza hexagonal,
- Arandela grande integrada que posibilita una sujeción óptima de la pieza a fijar,
- Tornillo desmontable para fijaciones provisionales,
- Distancia entre centros y distancia respecto a los bordes pequeñas,
- Solicitud inmediata.

Soporte :

- Hormigón fisurado y no fisurado.

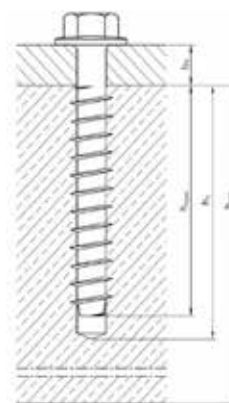
La información de instalación está disponible en strongtie.eu.



Opción 1

Dimensiones

Código	Referencia Ø rosca - longitud / esp. máx de la pieza a fijar	Ø rosca mm	Longitud [L] mm	Esp. máx pieza a fijar [t _{max}] mm	Ø máx. pieza a fijar [df] mm	Ø del agujero x prof. mini. del agujero [d ₀ x h ₁] mm
THD08070	THD8X70/5	10.3	70	5	12	8 x 75
THD08080	THD8X80/15		80	15	12	8 x 75
THD08120	THD8X120/55		120	55	12	8 x 75
THD08140	THD8X140/75		140	75	12	8 x 75
THD08160	THD8X160/95		160	95	12	8 x 75
THD10080	THD10X80/5	12.5	80	5	14	10 x 85
THD10090	THD10X90/15		90	15	14	10 x 85
THD10100	THD10X100/25		100	25	14	10 x 85
THD10120	THD10X120/45		120	45	14	10 x 85
THD10140	THD10X140/65		140	65	14	10 x 85
THD10160	THD10X160/85	14.4	160	85	14	10 x 85
THD10170	THD10X170/95		170	95	14	10 x 85
THD12110	THD12X110/15		110	15	16	12 x 105
THD12130	THD12X130/35	19.6	130	35	16	12 x 105
THD12150	THD12X150/55		150	55	16	12 x 105
THD12190	THD12X190/95		190	95	16	12 x 105
THD16130	THD16X130/15	19.6	130	15	22	16 x 130
THD16150	THD16X150/35		150	35	22	16 x 130



Datos de montaje

Ø rosca ▶		THD8	THD10	THD12	THD16
Ø del agujero	d ₀	8	10	12	16
Profundidad mínima del agujero	h ₁	75	85	105	130
Ø del agujero en la pieza a fijar (de forma transversal)	d _f	12	14	16	22
Tamaño de la llave (separación entre caras planas)	S _w	13	15	18	24
Par de apriete [Nm]	T _{inst}	NA	75	NA	280

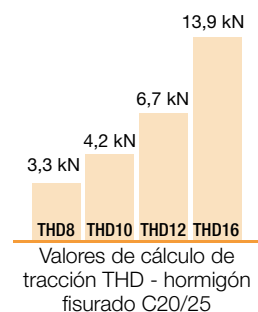
Distancia entre centros, distancia al borde y grosor del material de soporte [mm]⁽⁵⁾

Ø rosca ▶		THD8	THD10	THD12	THD16
Profundidad de anclaje	h _{ef}	47	55	70	86
Distancia entre centros característica ⁽⁵⁾	S _{cr,N}	141	165	210	258
Distancia mínima entre centros	S _{min}	50	60	80	100
Distancia mínima al borde	C _{min}	70.5	82.5	105	129
Grosor mínimo del material de soporte	h _{min}	50	60	80	100
Distancia característica al borde	C _{cr,N}	105	125	150	180

Tornillo de altas prestaciones para hormigón THD

Valores de cálculo de tracción [kN] ⁽¹⁾⁻⁽²⁾

Ø rosca ▶		THD8	THD10	THD12	THD16	
N _{rd}	Hormigón fisurado	C20/25	3.3	4.2	6.7	13.9
		C30/37	4.1	45.1	8.1	16.9
		C40/50	4.7	5.9	9.4	19.6
		C50/60	5.2	6.5	10.3	21.5
	Hormigón no fisurado ⁽⁴⁾	C20/25	4.2	5.8	13.9	16.7
		C30/37	5.1	7.1	16.9	20.3
		C40/50	5.9	8.2	19.6	23.5
		C50/60	6.5	9.0	21.5	25.8

Valores de cálculo a cizalladura [kN] ⁽¹⁾⁻⁽³⁾

Ø rosca ▶		THD8	THD10	THD12	THD16	
V _{rd}	Hormigón fisurado	C20/25	11.7	18.3	25.2	46.7
		C30/37	11.7	18.3	25.2	46.7
		C40/50	11.7	18.3	25.2	46.7
		C50/60	11.7	18.3	25.2	46.7
	Hormigón no fisurado ⁽⁴⁾	C20/25	11.7	18.3	25.2	46.7
		C30/37	11.7	18.3	25.2	46.7
		C40/50	11.7	18.3	25.2	46.7
		C50/60	11.7	18.3	25.2	46.7

(1) Los valores se han calculado utilizando los coeficientes parciales de resistencia dados en l'ETE-12/0060.

(2) Valores de cálculo de tracción: los valores de cálculo de tracción se han calculado para hormigón no armado y hormigón armado estándar en el que la separación entre las varillas de hierro sea $S \leq 15$ cm o $S \leq 10$ cm si su diámetro es igual o inferior a 10 mm.

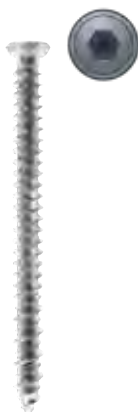
(3) Valor de cálculo de cizalladura: los valores de cálculo de cizalladura se especifican para un único anclaje sin tener en cuenta la distancia al borde de la losa. Para las cargas de cizalladura aplicadas cerca del borde de la losa ($C \leq 10$ hef o 60d), se debe comprobar la rotura en el borde de la losa aplicando el método A del anexo C de la directriz ETAG 001.

(4) Hormigón no fisurado: el hormigón se considera como no fisurado cuando la tensión en el interior del hormigón es igual a $\sigma_L + \sigma_R \leq 0$. En defecto de una comprobación detallada, se deberá utilizar $\sigma_R = 3$ N/mm² (σ_L corresponde a la tensión en el interior del hormigón resultante de las cargas exteriores, incluidas las cargas de los anclajes).

(5) Si las distancias entre centros y la distancia respecto al borde son menores que los valores característicos ($S \leq S_{cr,N}$ y /o $C \leq C_{cr,N}$) deberán efectuarse los cálculos oportunos aplicando el método A del anexo C de la directriz ETAG 001. Para obtener más información, consulte el documento l'ETE-12/0060. Los valores correspondientes al momento de flexión están disponibles en nuestro sitio web: www.strongtie.eu.



Tornillo para hormigón SAC



SAC
Cabeza fresada

El tornillo para hormigón SAC es un sistema de fijación mediante atornillamiento directo para cargas ligeras.

Materia : Acero electrocincado blanco, 5 micras.

Ventajas :

- Colocación sencilla y rápida : basta con perforar y atornillar,
- Distancias al borde y entre centros pequeñas,
- Completamente desmontables de forma sencilla.

Soporte :

- Hormigón no fisurado,
- Hormigón celular,
- Mampostería hueca y maciza.

La información de instalación está disponible en la página 256 y en strongtie.eu.



Dimensiones y datos de instalación

Código	Referencia Ø del agujero - longitud	Ø del agujero	Ø rosca	Esp. máx de la pieza a fijar según el soporte				Ø máx. de la pieza a fijar [d] [mm]	Longitud [L] mm
				Hormigón	Ladrillo macizo	Hormigón celular	Ladrillo hueco		
SAC06X62	SAC 6-62	6	7,5	42	22	12	2	8	62
SAC06X82	SAC 6-82	6	7,5	62	42	32	22	8	82
SAC06X92	SAC 6-92	6	7,5	72	52	42	32	8	92
SAC06X102	SAC 6-102	6	7,5	82	62	52	42	8	102
SAC06X112	SAC 6-112	6	7,5	92	62	52	52	8	112
SAC06X122	SAC 6-122	6	7,5	102	72	62	42	8	122
SAC06X132	SAC 6-132	6	7,5	112	92	82	72	8	132
SAC06X152	SAC 6-152	6	7,5	122	112	102	92	8	152
SAC06X182	SAC 6-182	6	7,5	162	142	132	122	8	182



Datos de montaje

Material de soporte ▶		Hormigón	Ladrillo macizo	Hormigón celular	Ladrillo hueco
Ø perçage	d_0	6	6	6	6
Profondeur du perçage	h_1	20	40	60	50

Distancia al borde y espesor del material de soporte [mm]

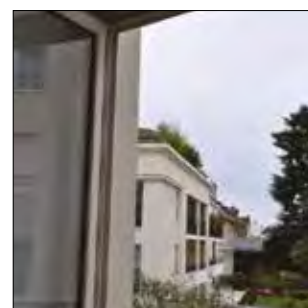
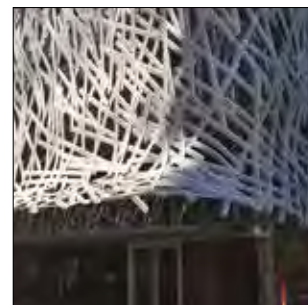
Material de soporte ▶		Hormigón	Ladrillo macizo	Hormigón celular	Ladrillo hueco
Distance au bord mini	C_{min}	30	30	30	30
Épaisseur mini du support	h_{min}	L- h_1			

Valores de cálculo de tracción [kN]

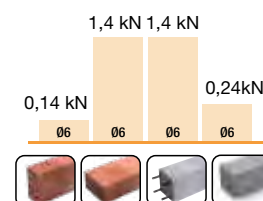
Material de soporte ▶		Hormigón	Ladrillo macizo	Hormigón celular	Ladrillo hueco
N_{rd}	C20/25 à C50/60	1.4	1.4	0.24	0.14

Valores de cálculo a cizalladura [kN]

Material de soporte ▶		Hormigón	Ladrillo macizo	Hormigón celular	Ladrillo hueco
V_{rd}	C20/25 à C50/60	2.2	1.5	0.4	0.6



Los tornillos para hormigón SAC se utilizan para el posicionamiento de rodapié.



Valores de cálculo de tracción

¡Descubra el catálogo

PUNTAS Y TORNILLOS

donde presentamos nuestras distintas gamas de fijaciones!

Puntas y Tornillos

D/G-FIX21-ES | strongtie.eu

SIMPSON

StrongTie



Este catálogo, compuesto de puntas y tornillos, a granel o en cinta, presenta toda nuestra gama de productos mediante sus aplicaciones y también a través de ábacos simples y completos. Tenemos una solución de fijación para cada profesional. ¡Manos a la obra!

A descargar en nuestra página web :

www.strongtie.eu

Anclaje de impacto HIP / HIPC

HIPC - HIPC Inox
Taco redondoHIP - HIP Inox
Taco fresado

Los anclajes de impacto HIP y HIPC son sistema de fijación por impacto para múltiples materiales.

Materia :

- Clavo : acero electrocincado y taco : 100% nailon.
- Clavo : acero inoxidable A2 y taco : 100% nailon.

Ventajas :

- Montaje y demontaje muy sencillos gracias a la rosca del clavo,
- Expansión por atornillado o impacto,
- Apoyo perfecto contra el material.

Soporte :

- Hormigón no fisurado,
- Mampostería hueca y maciza.

La información de instalación está disponible en la página 256 y en strongtie.eu.



HIP / HIPC

HIP A2 / HIPC A2

Dimensiones HIPC

Código	Referencia Ø clavija - longitud / esp. máx. pieza a fijar	Ø clavija mm	Ø clavo mm	Esp. máx. de la pieza a fijar [t _{fix}] mm	Longitud [L] mm	Ø del agujero x prof. mín. del agujero [d _o x h _i] mm
HIPC electrocincado	HIPC05030	HIPC 5-30/5*	5	4	30	5 x 35
	HIPC05040	HIPC 5-40/15*		4	40	5 x 35
	HIPC05050	HIPC 5-50/25*		4	50	5 x 35
	HIPC06040	HIPC 6-40/10	6	5	40	6 x 40
	HIPC06050	HIPC 6-50/20		5	50	6 x 40
	HIPC06060	HIPC 6-60/30		5	60	6 x 40
	HIPC08060	HIPC 8-60/20	8	6	60	8 x 50
	HIPC08080	HIPC 8-80/40		6	80	8 x 50
	HIPC08100	HIPC 8-100/60		6	100	8 x 50
	HIPC08120	HIPC 8-120/80		6	120	8 x 50
HIPC08140	HIPC 8-140/100	6		140	8 x 50	
HIPC Inox	HIPC06040A2	HIPC 6-40/10 A2	6	5	80	8 x 40
	HIPC06060A2	HIPC 6-60/30 A2		5	120	8 x 40

* Referencias sin marcado CE.



Dimensiones HIP

Código	Referencia Ø clavija - longitud / esp. máx. pieza a fijar	Ø clavija mm	Ø clavo mm	Esp. máx. de la pieza a fijar [t _{fix}] mm	Longitud [L] mm	Ø del agujero x prof. mín. del agujero [d _o x h _i] mm
HIP electrocincado	HIP05030	HIP 5-30/5*	5	4	30	5 x 30
	HIP05040	HIP 5-40/15*		4	40	5 x 30
	HIP06040	HIP 6-40/10	6	5	40	6 x 40
	HIP06050	HIP 6-50/20		5	50	6 x 40
	HIP06060	HIP 6-60/30		5	60	6 x 40
	HIP06080	HIP 6-80/50	8	5	80	6 x 40
	HIP08060	HIP 8-60/20		6	60	8 x 50
	HIP08080	HIP 8-80/40		6	80	8 x 50
	HIP08100	HIP 8-100/60		6	100	8 x 50
	HIP08120	HIP 8-120/80		6	120	8 x 50
HIP08140	HIP 8-140/100	6	140	8 x 50		
HIPC Inox	HIP06040A2	HIP 6-40/10 A2	6	5	40	6 x 40
	HIP06050A2	HIP 6-50/20 A2		5	50	6 x 40
	HIP06060A2	HIP 6-60/30 A2		5	60	6 x 40
	HIP06080A2	HIP 6-80/50 A2		5	80	6 x 40

* Referencias sin marcado CE.

Anclaje de impacto HIP / HIPC

Datos de montaje

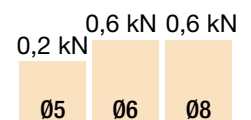
Clavija ▶		M5	M6	M8
Ø del agujero	d_0	5	6	8
Profundidad del agujero	h_1	25	30	40
Ø clavo	d	3	4	5
Ø cuello	d_c	9	10	12

Distancia al borde y espesor del material de soporte [mm]

Clavija ▶		M5	M6	M8
Profundidad del anclaje	h_{ef}	25	30	40
Distancia mínima entre ejes	S_{min}	40	100	100
Distancia mínima al borde	C_{min}	50	100	100
Esp. mín. del material de soporte	h_{min}	50	100	100

Valores de cálculo de tracción [kN] ⁽¹⁾⁻⁽²⁾⁻⁽³⁾

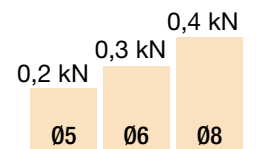
Ø rosca ▶			M5 ⁽⁴⁾	M6	M8
N_{rd}	Hormigón	C16/20 à C50/60	0.2	0.6	0.6
	Soporte macizo		0.2	0.3	0.4



Valores de cálculo de tracción

Valores de cálculo de cizalladura [kN] ⁽¹⁾⁻⁽²⁾⁻⁽³⁾

Ø rosca ▶			M5 ⁽⁴⁾	M6	M8
V_{rd}	Hormigón	C16/20 à C50/60	0.6	0.6	1.1
	Soporte macizo		0.6	0.6	1.1



Valores de cálculo de tracción



(1) Los valores de cálculo se han calculado usando los coeficientes de seguridad parciales especificados en ETE-12/0359.

(2) El diseño del anclaje debe hacer todo según el ETAG 014 «Guideline for European technical Approval of Plastic Anchors for Fixing of External Thermal Insulation Composite Systems with Rendering».

(3) La temperatura durante la instalación debe ser superior a 5°C.

(4) No incluidos en ETE, los valores de resistencia solo son indicativas.

Los valores correspondientes al momento de flexión están disponibles en nuestro sitio web: www.strongtie.eu.

Anclaje largo FPN / FPNH

FPN - FPN Inox
Cabeza fresadaFPNH - FPNH Inox
Cabeza hexagonal

Los anclajes largos FPN y FPNH sistema de fijación universal para todo tipo de materiales.

Materia :

- Tornillo : acero electrocincado y taco : nailon.
- Tonillo : acero inoxidable A4 y taco : nailon.

Ventajas :

- Montaje transversal : madera y anclajes preensamblados,
- Incluye 8 pestañas que impiden su giro en el agujero perforado,
- Taco de poliamida PA6 que garantiza una resistencia excelente al envejecimiento.

Soporte :

- Hormigón y hormigón celular,
- Piedra natural,
- Mampostería maciza y hueca.

La información de instalación está disponible en la página 256 y en strongtie.eu.



FPN / FPNH

FPN A4

Dimensiones FPN

Código	Referencia Ø clavija - longitud / esp. máx. pieza a fijar	Ø clavija mm	Ø tornillo mm	Esp. máx. d _e la pieza a fijar [t _{fix}] mm	Longitud [L] mm	Ø del agujero x prof. mín. del agujero [d _o x h _i] mm	
FPN electrocincado	FPN08080	FPN 8-80/10	8	6	10	80	8 x 80
	FPN08100	FPN 8-100/30		6	30	100	8 x 80
	FPN08120	FPN 8-120/50		6	50	120	8 x 80
	FPN08150	FPN 8-150/80		6	80	150	8 x 80
	FPN10085	FPN 10-85/15	10	7	15	85	10 x 80
	FPN10100	FPN 10-100/30		7	30	100	10 x 80
	FPN10115	FPN 10-115/45		7	45	115	10 x 80
	FPN10135	FPN 10-135/65		7	65	135	10 x 80
	FPN10160	FPN 10-160/90		7	90	160	10 x 80
	FPN10200	FPN 10-200/130		7	130	200	10 x 80
FPN10230	FPN 10-230/160	7	160	230	10 x 80		
FPN Inox	FPN08080A4	FPN 8-80/10 A4	8	6	10	80	8 x 80
	FPN08120A4	FPN 8-120/50 A4		6	50	120	8 x 80



Detalles de los cargas de servicio disponibles en nuestra página web.

Dimensiones FPNH

Código	Referencia Ø clavija - longitud / esp. máx. pieza a fijar	Ø clavija mm	Ø tornillo mm	Esp. máx. d _e la pieza a fijar [t _{fix}] mm	Longitud [L] mm	Ø del agujero x prof. mín. del agujero [d _o x h _i] mm	
FPNH electrocincado	FPNH10085	FPNH 10-85/15	10	7	15	85	10 x 80
	FPNH10100	FPNH 10-100/30		7	30	100	10 x 80
	FPNH10115	FPNH 10-115/45		7	45	115	10 x 80
	FPNH10135	FPNH 10-135/65		7	65	135	10 x 80
	FPNH10160	FPNH 10-160/90		7	90	160	10 x 80

Detalles de los cargas de servicio disponibles en nuestra página web.

Anclaje largo FPN - FPNH

Datos de montaje

Clavija ▶		M8	M10
Ø del agujero	d ₀	8	10
Ø del tornillo	d _s	6	10
Ø arandela	d _M	19	19
Profundidad del agujero	h ₁	80	80

Distancia entre centros, distancia al borde y espesor de soporte [mm]

Clavija ▶		M8	M10
Profundidad del anclaje	h _{ef}	70	70
Dist. mín. entre centros (hormigón)	S _{min}	60	60
Dist. mín. entre centros (mampostería)	S _{min}	250	250
Dist. mín. al borde (hormigón)	C _{min}	60	60
Dist. mín. al borde (mampostería)	C _{min}	100	100
Esp. mín. del material de soporte	h _{min}	100	120

Valores de cálculo de tracción [kN] ⁽¹⁾⁻⁽²⁾

Ø rosca ▶		M8	M10
N _{rd}	Hormigón no fisurado C20/25	1.4	1.9
	Piedra sillar	0.3	0.2
	Ladrillo hueco	0.3	0.3
	Piedra sillar maciza (BP400)	1.4	1.4

Valores de cálculo de cizalladura [kN] ⁽¹⁾⁻⁽²⁾

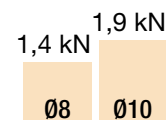
Ø rosca ▶		M8	M10
V _{rd}	Hormigón no fisurado C20/25	4.5	7.3
	Piedra sillar	0.3	0.2
	Ladrillo hueco	0.3	0.3
	Piedra sillar maciza (BP400)	1.4	1.4

1) Los valores de cálculo se han calculado usando los coeficientes de seguridad parciales especificados en ETE-12/0358.

(2) El diseño del anclaje debe hacer todo según el ETAG 020 "Platic Anchors for Multiple Use in Concrete and Masonry for Non-structural Applications, Annex C".

(3) Intervalo de temperaturas -40°C a +40°C (temperatura a largo plazo max.: +24°C, temperatura a corto plazo max.: +40°C)

Los valores correspondientes al momento de flexión están disponibles en nuestro sitio web: www.strongtie.eu.



Valores de cálculo de tracción



1,4 kN 1,4 kN

Ø8 Ø10

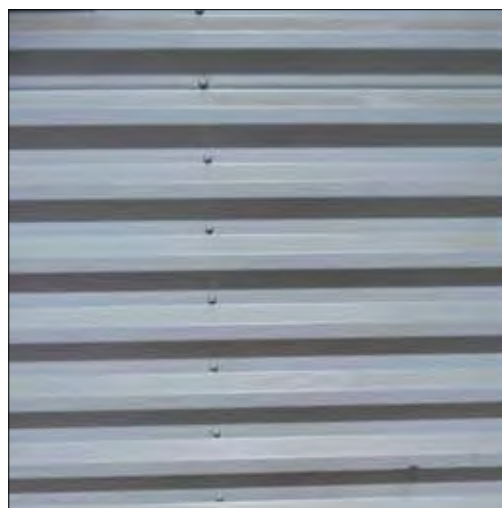
Valores de cálculo de tracción



0,3 kN 0,3 kN

Ø8 Ø10

Valores de cálculo de tracción



Anclaje de nylon para la fijación de estribos pequeños PFA



Los anclajes de nylon para la fijación de estribos pequeños PFA son sistemas de fijación por expansión para cargas ligeras.

Materia :

- Tornillos : acero electrocincado blanco.
- Taco : 100% nylon.

Ventajas :

- Anclaje diseñado para conseguir expansión en el segundo hueco del material,
- Resistencia óptima a los fenómenos y al envejecimiento,
- Montaje pasante.

Soporte :

- Piedra sillar hueca,
- Ladrillo hueco.

La información de instalación está disponible en la página 256 y en strongtie.eu.



Dimensiones

Código	Referencia Ø clavija - longitud / esp. máx. pieza a fijar	Ø clavija mm	Ø tornillo mm	Esp. máx. de la pieza a fijar [t _{fix}] mm	Ø máx. de la pieza a fijar [d _j] mm	Longitud [L] mm
PFA12X130	PFA M12-130/50	12	10	50	12	130

Datos de montaje

Clavija ▶		M12	
Ø del agujero	d ₀	12	
Ø del tornillo	d _s	10	
Profundidad del agujero	h ₁	140	
Tamaño de la llave	S _M	13	

Valores de cálculo de tracción [kN] ⁽²⁾

Ø rosca ▶		M12
N _{rd}	Ladrillo hueco	0.6
	Piedra sillar hueca	0.6

Valores de cálculo de cizalladura [kN] ⁽²⁾

Ø rosca ▶		M12
V _{rd}	Ladrillo hueco	0.45
	Piedra sillar hueca	0.65

(1) Los valores de cálculo se han calculado usando los coeficientes de seguridad parciales especificados en ETE-14/0342.

(2) El diseño del anclaje debe hacer todo según el ETAG 014 "Guideline for European technical Approval of Plastic Anchors for Fixing of External Thermal Insulation Composite Systems with Rendering".



0,6 kN 0,6 kN

Valores de cálculo de tracción



Fijación aislamiento térmico IPA



La clavija IPA fue concebida para la fijación de los aislamientos térmicos flexibles y rígidos. Es muy fácil de instalar y se fija sobre todos los soportes.

Materia : Polipropileno.

Ventajas :

- Fijación de aislamiento de hasta 195 mm de espesor,
- Puntas de polipropileno para reducir los puentes térmicos,
- Arandelas 60 y 90 mm para un mantenimiento perfecto de los aislamientos rígidos y flexibles,
- Buena expansión en todos tipos de soportes,
- Calificado para sistemas ETICS.

Soporte :

- Hormigón no fisurado,
- Ladrillo hueco y ladrillo macizo,
- Piedra sillar y hormigón celular.

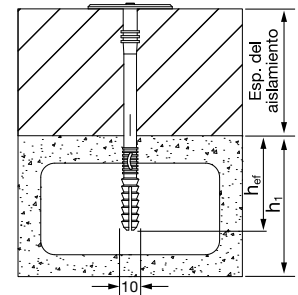
La información de instalación está disponible en strongtie.eu.



Dimensiones

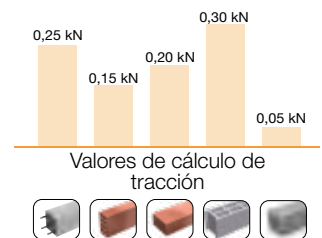
Código	Ø clavija mm	Longitud [L] mm	Esp. Aislante máxi (ABC) mm	Esp. Aislante máxi (D) mm	ÉEsp. Aislante máxi (E) mm	Prof. de anclaje (ABC) [h _{ef}] mm	Prof. de anclaje (D) [h _{ef}] mm	Prof. de anclaje (E) [h _{ef}] mm	Prof. mini agujero (ABC) [h _i] mm	Prof. mini agujero (D) [h _i] mm	Prof. mini agujero (E) [h _i] mm
IPA10090	10	90	65	50	30	25	40	60	35	50	70
IPA10120	10	120	95	80	60	25	40	60	35	50	70
IPA10140	10	140	115	100	80	25	40	60	35	50	70
IPA10160	10	160	135	120	100	25	40	60	35	50	70
IPA10180	10	180	155	140	120	25	40	60	35	50	70
IPA10200	10	200	175	160	140	25	40	60	35	50	70
IPA10220	10	220	195	180	160	25	40	60	35	50	70

A- Hormigón no fisurado ; B- Ladrillo hueco ; C- Ladrillo macizo ; D- Piedra sillar hueca ; E- Hormigón celular



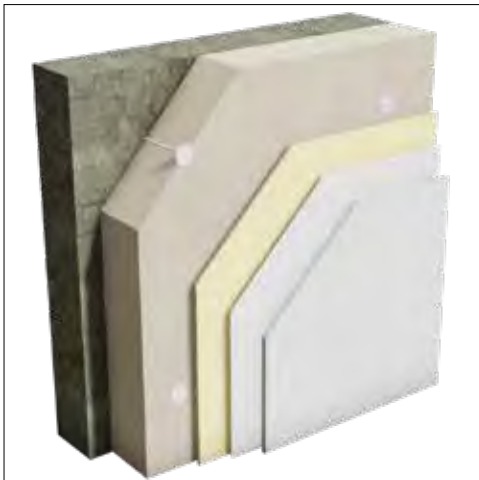
Valores de cálculo de tracción [kN] (1)-(2)

Ø rosca ▶		M10
N _{rd}	Hormigón no fisurado C16/20	0.25
	Ladrillo hueco	0.15
	Ladrillo macizo	0.20
	Piedra sillar hueca	0.30
	Hormigón celular	0.05



(1) Los valores de cálculo se han calculado usando los coeficientes de seguridad parciales especificados en ETE-14/0342.

(2) El diseño del anclaje debe hacer todo según el ETAG 014 "Guideline for European technical Approval of Plastic Anchors for Fixing of External Thermal Insulation Composite Systems with Rendering".



Resina para múltiples materiales **POLY-GP**POLY-GP
300 ml

Tono gris

La resina multi-materiales POLY-GP conviene para fijar las varillas roscadas en el hormigón C20/25 hasta C50/60 y todas las mamposterías huecas y macizas.

Materia : Resina de poliéster, sin estireno.

Ventajas :

- Montaje rápido : ahorro de tiempo para el usuario,
- Puede utilizarse en interiores,
- Sujeción excelente a lo largo del tiempo,
- Se puede utilizar en hueco inundado (excepto el agua de mar),
- 2 boquillas proporcionada.

Soporte :

- Hormigón no fisurado,
- Mampostería maciza y hueca.

La información de instalación está disponible en la página 257 y en strongtie.eu.



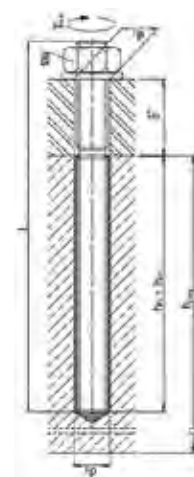
Dimensiones

Código	Color	Contenido [ml]	Peso [kg]
POLY-GP300G-ES	Gris	300	0.586

Junto con cada cartucho se suministran 2 boquillas. Ficha de seguridad descargable en www.strongtie.eu.

Datos de montaje

Ø rosca ▶		M6	M8	M10	M12	M16	
 Hormigón	Ø del agujero	d_0	-	10	12	14	18
	Ø máx. de la pieza a fijar	d_f	-	9	12	14	18
	Prof. de agujero (8d)	$h_0 = h_{ef} = 8d$	-	64	80	96	128
	Tamaño de la llave	S_w	-	13	17	19	24
	Par de apriete [Nm]	T_{inst}	-	8	10	15	25
 Ladrillo macizo	Ø del agujero	d_0	8	10	12	14	-
	Ø máx. de la pieza a fijar	d_f	7	9	12	14	-
	Prof. de agujero	h_1	85	85	90	90	-
	Tamaño de la llave	h_{ef}	-	-	-	-	-
	Par de apriete [Nm]	T_{inst}	2	1	1	2	-
 Ladrillo hueco	Ø del agujero	d_0	12	12	16	16	-
	Ø máx. de la pieza a fijar	d_f	7	9	12	14	-
	Prof. de agujero	h_1	85	85	90	90	-
	Tamaño de la llave	h_{ef}	-	-	-	-	-
	Par de apriete [Nm]	T_{inst}	1.5	1.5	1.5	1.5	-



Tiempos de montaje

Temperatura del material de soporte	$T_{base\ material}$	$0^{\circ}C \leq T_{bm} < +10^{\circ}C$	$+10^{\circ}C \leq T_{bm} < +20^{\circ}C$	$+20^{\circ}C \leq T_{bm} < +30^{\circ}C$	$+30^{\circ}C \leq T_{bm} \leq +40^{\circ}C$
Duración efectiva de uso	T_{gel}	20 min	9 min	5 min	3 min
Tiempo de secado (hormigón seco)	$T_{cure,dry}$	90 min	60 min	30 min	20 min
Tiempo de secado (hormigón húmedo)	$T_{cure,wet}$	3h00	2h00	1h00	40 min

Resina para múltiples materiales **POLY-GP**

Distancia entre centros, distancia al borde y espesor de soporte [mm] - Hormigón

Ø rosca ▶		M8	M10	M12	M16
Profundidad del anclaje (8d)	$h_{ef,8d}$	64	80	96	128
Distancia característica entre centros para $h_{ef,8d}$	$S_{cr,N}$	192	240	288	384
Distancia de borde característica para $h_{ef,8d}$	$C_{cr,N}$	96	120	144	192
Espesor mínimo para $h_{ef,8d}$	h_{min}	100	110	126	158
Espaciamiento min.	S_{min}	32	40	48	64
Distancia al borde min.	C_{min}	32	40	48	64

Valores de cálculo de tracción [kN] ⁽¹⁾ - Acero al carbono 5.8 - Hormigón

Ø rosca ▶		M8	M10	M12	M16	
N_{rd}	Hormigón no fisurado ⁽³⁾ $h_{ef} = 8d$	C20/25	4.6	7.7	10.0	14.3
		C30/37	5.0	8.3	10.9	15.4
		C40/50	5.3	8.8	11.6	16.4
		C50/60	5.5	9.1	12.0	17.0

Valores de cálculo de cizalladura [kN] ⁽²⁾ - Acero al carbono 5.8 - Hormigón

Ø rosca ▶		M8	M10	M12	M16	
V_{rd}	Hormigón no fisurado ⁽³⁾ $h_{ef} = 8d$	C20/25	7.2	12.0	16.8	31.2
		C30/37	7.2	12.0	16.8	31.2
		C40/50	7.2	12.0	16.8	31.2
		C50/60	7.2	12.0	16.8	31.2

(1) Los valores de cálculo se calcularon utilizando los coeficientes parciales de seguridad definidos en la ETE. El esquema de carga es válido para hormigón no reforzado y hormigón armado con refuerzos espaciados en $s \geq 15$ cm (independientemente del diámetro) o con refuerzos espaciados en $s \geq 10$ cm, si el diámetro de los refuerzos es menor o igual a 10 mm.

(2) El esquema de cizallamiento se basa en un anclaje unitario sin influencia de los bordes. Para anclajes cerca de los bordes ($c \leq \max[10 h_{ef}; 60d]$), se debe comprobar la rotura del borde de la losa según el ETAG001, Anexo C, método A.

(3) Se considera que el hormigón no está agrietado cuando la tensión dentro del hormigón es igual $\sigma_L + \sigma_R \leq 0$. En ausencia de una verificación detallada, $\sigma_R = 3N/mm^2$ (σ_L corresponde a la tensión dentro del hormigón resultante de cargas externas, incluidas las cargas de los anclajes).

Distancia entre centros, distancia al borde y espesor de soporte [mm] - Mampostería - Ladrillo macizo

Ø rosca ▶		M6	M8	M10	M12
Espaciamiento min.	$S_{cr,N} = S_{min}$	240	240	255	255
Distancia al borde min.	$C_{cr,N} = C_{min}$	120	120	127.5	127.5

Distancia entre centros, distancia al borde y espesor de soporte [mm] - Mampostería - Ladrillo hueco

Ø rosca ▶		M6	M8	M10	M12
Espaciamiento min.	$S_{cr,N} II = S_{min} II$	250	250	250	250
	$S_{cr,N} T = S_{min} T$	120	120	120	120
Distancia al borde min.	$C_{cr,N} = C_{min}$	100	100	100	100

Valores de cálculo de tracción [kN] - Mampostería

Ø rosca ▶		M6	M8	M10	M12
N_{rd}	Ladrillo macizo	1.6	1.6	1.6	1.6
	Ladrillo hueco	0.8	0.8	0.8	0.8

Valores de cálculo de cizalladura [kN] - Mampostería

Ø rosca ▶		M6	M8	M10	M12
V_{rd}	Ladrillo macizo	2.4	2.4	2.8	2.8
	Ladrillo hueco	0.8	0.8	0.8	0.8

Resistencia diseño - $h_{ef} = 80$ mm ($\leq M8$) o 85 mm ($\geq M10$) - Acero al carbono ≥ 4.6 / Acero inoxidable $\geq A2-70$

(1) Los valores de cálculo se calcularon utilizando los coeficientes parciales de seguridad definidos en la ETE.

(2) Para cargas combinadas en tracción y cizallamiento, los grupos de anclaje con influencia de las distancias entre borde, se deben calcular según el TR054 método A. Para más detalles ver ETE.

(3) Rango de temperatura : $-40^\circ C / +40^\circ C$ ($T_{medias} = +24^\circ C$).

(4) Coeficiente β para las pruebas in situ según Guía de ETAG029 ver ETE-19/0642; Anexo C2.

(5) Movimientos bajo carga de servicio: ver ETE-19/0642; Anexo C2 & C3.

Productos relacionados



THR Cincado THR Inox



LMAS Cincado LMAS Inox

Tiene a su disposición la información relativa al acero inoxidable y el hierro para hormigón en strongtie.eu.

Resina para múltiples aplicaciones **POLY-GPG**POLY-GPG
300 ml

La resina multi-materiales POLY-GPG conviene para fijar hierros para hormigón, las varillas roscadas en el hormigón no fisurado C20/25 hasta C50/60 y varillas roscadas en mamposterías huecas y macizas.

Materia : Resina de metacrilato sin estireno.

Ventajas :

- Montaje rápido : ahorro de tiempo para el usuario,
- Utilización posible en interior y huecos inudados (excepto el agua de mar),
- Sujeción excelente a lo largo del tiempo,
- Alto valor de adherencia en el hormigón y las mamposterías macizas y huecas,
- Resistencia al fuego 180 min,
- 2 boquillas proporcionada.

Soporte :

- Hormigón no fisurado,
- Mampostería maciza y hueca,
- Barras de refuerzo.

La información de instalación está disponible en la página 257 y en strongtie.eu.






Dimensiones

Código	Color	Contenido [ml]	Peso [kg]
POLY-GPG300G-ES	Gris	300	0.579

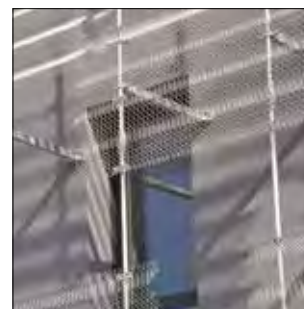
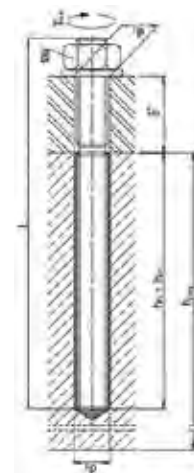
Junto con cada cartucho se suministran 2 boquillas. Ficha de seguridad descargable en www.strongtie.eu.

Datos de montaje

Ø rosca ▶			M8	M10	M12	M16	M20	M24
	Ø del agujero	d_0	10	12	14	18	24	28
	Ø máx. de la pieza a fijar	d_f	9	12	14	18	22	26
	Prof. de agujero (8d)	$h_0 = h_{ef} = 8d$	64	80	96	128	160	192
	Tamaño de la llave	S_w	13	17	19	24	30	36
	Par de apriete [Nm]	T_{inst}	10	12	20	40	70	90
	Ø del agujero	d_0	10	12	14	-	-	-
	Ø máx. de la pieza a fijar	d_f	9	12	14	-	-	-
	Prof. de agujero	h_1	85	90	90	-	-	-
	Tamaño de la llave	h_{ef}	80	85	85	-	-	-
	Par de apriete [Nm]	T_{inst}	1	1	1	-	-	-
	Ø del agujero	d_0	12	16	16	-	-	-
	Ø máx. de la pieza a fijar	d_f	9	12	14	-	-	-
	Prof. de agujero	h_1	85	90	90	-	-	-
	Tamaño de la llave	h_{ef}	80	85	85	-	-	-
	Par de apriete [Nm]	T_{inst}	2	2	2	-	-	-

Tiempos de montaje

Temperatura del material de soporte	$T_{base\ material}$	$0^{\circ}C \leq T_{bm} < +10^{\circ}C$	$+10^{\circ}C \leq T_{bm} < +20^{\circ}C$	$+20^{\circ}C \leq T_{bm} < +30^{\circ}C$	$+30^{\circ}C \leq T_{bm} \leq +40^{\circ}C$
Duración efectiva de uso	T_{gel}	20 min	9 min	5 min	3 min
Tiempo de secado (hormigón seco)	$T_{cure\ dry}$	90 min	60 min	30 min	20 min
Tiempo de secado (hormigón húmedo)	$T_{cure\ wet}$	3h00	2h00	1h00	40 min



Resina para múltiples aplicaciones **POLY-GPG**

Distancia entre centros, distancia al borde y espesor de soporte [mm] - Hormigón

Ø rosca ▶		M8	M10	M12	M16	M20	M24
Profundidad del anclaje (8d)	$h_{ef,8d}$	64	80	96	128	160	192
Distancia característica entre centros para $h_{ef,8d}$	$S_{cr,N}$	192	240	288	384	480	576
Distancia de borde característica para $h_{ef,8d}$	$C_{cr,N}$	96	120	144	192	240	288
Espesor mínimo para $h_{ef,8d}$	h_{min}	100	110	126	158	190	222
Espaciamiento min.	S_{min}	40	50	60	80	100	120
Distancia al borde min.	C_{min}	40	50	60	80	100	120

Valores de cálculo de tracción [kN] ⁽¹⁾ - Acero al carbono 5.8 - Hormigón

Ø rosca ▶		M8	M10	M12	M16	M20	M24	
N_{rd}	Hormigón no fisurado ⁽³⁾ $h_{ef} = 8d$	C20/25	6.3	9.8	13.1	19.9	28.7	37.9
		C30/37	6.3	9.8	13.1	19.9	28.7	37.9
		C40/50	6.3	9.8	13.1	19.9	28.7	37.9
		C50/60	6.3	9.8	13.1	19.9	28.7	37.9

Valores de cálculo de cizalladura [kN] ⁽²⁾ - Acero al carbono 5.8 - Hormigón

Ø rosca ▶		M8	M10	M12	M16	M20	M24	
V_{rd}	Hormigón no fisurado ⁽³⁾ $h_{ef} = 8d$	C20/25	7.2	12.0	16.8	31.2	48.8	70.4
		C30/37	7.2	12.0	16.8	31.2	48.8	70.4
		C40/50	7.2	12.0	16.8	31.2	48.8	70.4
		C50/60	7.2	12.0	16.8	31.2	48.8	70.4

(1) Los valores de cálculo se calcularon utilizando los coeficientes parciales de seguridad definidos en la ETE. El esquema de carga es válido para hormigón no reforzado y hormigón armado con refuerzos espaciados en $s \geq 15$ cm (independientemente del diámetro) o con refuerzos espaciados en $s \geq 10$ cm, si el diámetro de los refuerzos es menor o igual a 10 mm.

(2) El esquema de cizallamiento se basa en un anclaje unitario sin influencia de los bordes. Para anclajes cerca de los bordes ($c \leq \max [10 h_{ef}, 60d]$), se debe comprobar la rotura del borde de la losa según el ETAG001, Anexo C, método A.

(3) Se considera que el hormigón no está agrietado cuando la tensión dentro del hormigón es igual $\sigma_c + \sigma_n \leq 0$. En ausencia de una verificación detallada, $\sigma_n = 3N/mm^2$ (σ_c corresponde a la tensión dentro del hormigón resultante de cargas externas, incluidas las cargas de los anclajes).

Distancia entre centros, distancia al borde y espesor de soporte [mm] - Mampostería - Ladrillo macizo

Ø rosca ▶		M6	M8	M10	M12
Espaciamiento min.	$S_{cr,N} = S_{min}$	240	240	255	255
Distancia al borde min.	$C_{cr,N} = C_{min}$	120	120	127.5	127.5

Distancia entre centros, distancia al borde y espesor de soporte [mm] - Mampostería - Ladrillo hueco

Ø rosca ▶		M6	M8	M10	M12
Espaciamiento min.	$S_{cr,N II} = S_{min II}$	250	250	250	250
	$S_{cr,N T} = S_{min T}$	120	120	120	120
Distancia al borde min.	$C_{cr,N} = C_{min}$	100	100	100	100

Valores de cálculo de tracción [kN] - Mampostería

Ø rosca ▶		M6	M8	M10	M12
N_{rd}	Ladrillo macizo	1.6	1.6	2.0	2.0
	Ladrillo hueco	0.3	0.3	0.6	0.6

Valores de cálculo de cizalladura [kN] - Mampostería

Ø rosca ▶		M6	M8	M10	M12
V_{rd}	Ladrillo macizo	0.8	0.8	2.4	2.4
	Ladrillo hueco	0.6	0.6	0.6	0.6

Resistencia diseño - $h_{ef} = 80$ mm ($\leq M8$) o 85 mm ($\geq M10$) - Acero al carbono ≥ 4.6 / Acero inoxidable $\geq A2-70$

(1) Los valores de cálculo se calcularon utilizando los coeficientes parciales de seguridad definidos en la ETE.

(2) Para cargas combinadas en tracción y cizallamiento, los grupos de anclaje con influencia de las distancias entre borde, se deben calcular según el TR054 método A. Para más detalles ver ETE.

(3) Rango de temperatura : $-40^\circ C / +40^\circ C$ ($T_{media} = +24^\circ C$).

(4) Coeficiente β para las pruebas in situ según Guía de ETAG029 ver ETE-19/0642; Anexo C2.

(5) Movimientos bajo carga de servicio: ver ETE-19/0642; Anexo C2 & C3.

Productos relacionados




THR Cincado
THR Inox



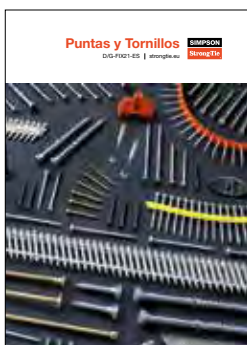
LMAS Cincado
LMAS Inox

Tiene a su disposición la información relativa al acero inoxidable y el hierro para hormigón en strongtie.eu.



¿Algunas personas piensan que no hay nada más **BÁSICO** que una fijación?

Creemos que no hay nada más **TÉCNICO.**



No todos los tornillos son iguales. Tampoco todas las puntas.

¿Sabía, por ejemplo, que ofrecemos un revestimiento exclusivo que garantiza a nuestras fijaciones una larga vida útil en interiores y exteriores? ¿Que el diseño de algunas referencias permite evitar la perforación previa? ¿Que el escariador de nuestros tornillos reduce el esfuerzo de inserción y preserva la batería de su atornillador mientras garantiza un buen apriete? **Pionero y líder en conexiones y fijaciones para madera, Simpson Strong-Tie ofrece una gama completa de tornillos y puntas que, al igual que la calidad de los productos de la marca, le asegura una robustez y eficacia sin equivalentes.**

SIMPSON

Strong-Tie

Descubra nuestro catálogo de soluciones en www.strongtie.eu

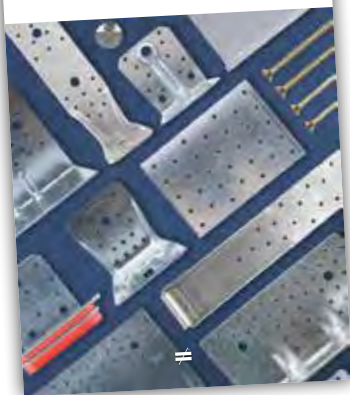


CLT : LA SERENIDAD EN PERSPECTIVA



G. Delacourtiere - Getty Images

Conexiones y fijaciones para uniones CLT
DIG-CLT ESP 201 | www.strongtie.eu



Los especialistas de la construcción con paneles de madera maciza (CLT) pueden estar tranquilos y serenos : las conexiones y fijaciones Simpson Strong-Tie ofrecen las mejores garantías de fiabilidad y durabilidad.

Ofrecemos conexiones innovadoras y fijaciones estructurales de alta calidad, que simplifican la vida de los profesionales y les dan una tranquilidad máxima. Simpson Strong-Tie pone su experiencia de líder histórico en este mercado de la unión de madera, al servicio de los paneles de madera maciza. Más que un simple listado de producto, su nuevo catálogo dedicado reúne datos técnicos, cálculos, esquemas, consejos y recomendaciones específicas para las obras de construcción CLT.

SOLICITE NUESTRO CATÁLOGO DE SOLUCIONES CLT EN WWW.STRONGTIE.EU



SIMPSON

Strong-Tie

SIMPSON STRONG-TIE : LA CONEXIÓN PARA MADERA SIN EQUIVALENTE \neq



Resina de muy altas prestaciones **SET-XP**


Tono verde oscuro

SET-XP es una resina epoxi pura, perfecta para todas las aplicaciones de fijación en concreto fisurado o no fisurado. Ideal para grandes diámetros, perforaciones diamantinas y climas cálidos. Especialmente indicada para cargas muy pesadas y aplicaciones técnicas.

Materia : 100% epoxi.

Ventajas :

- Valor de adherencia muy elevado,
- Anclaje idóneo para aplicaciones en climas húmedos y cálidos,
- Tiempo de curado prolongado,
- 2 boquillas proporcionada.

Soporte :

- Hormigón fisurado y no fisurado.

La información de instalación está disponible en la página 257 y en strongtie.eu.




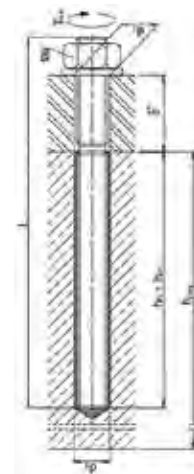
Dimensiones

Código	Color	Contenido [ml]	Peso [kg]
SET-XP-600-EU	Verde oscuro	600	0.970

Junto con cada cartucho se suministran 2 boquillas. Ficha de seguridad descargable en www.strongtie.eu.

Datos de montaje

Ø rosca ▶			M12	M16	M20	M24	M27					
 Hormigón	Profundidad de implantación	h_{ef}	70	240	80	320	90	400	100	480	110	540
	Ø del agujero	d_0	14	14	18	18	24	24	28	28	30	30
	Ø máx. de la pieza a fijar	d_f	14	14	18	18	22	22	26	26	30	30
	Prof. de agujero (8d)	h_0	70	240	80	320	90	400	100	480	110	540
	Tamaño de la llave	S_w	19	19	24	24	30	30	36	36	41	41
	Par de apriete [Nm]	T_{inst}	40	40	60	60	80	80	100	100	120	120



Tiempos de montaje

Temperatura del material de soporte ⁽⁵⁾	10-20°C	21-30°C	31-40°C
Tiempo de curado	60 min	45 min	25 min
Tiempo hasta la sollicitación ⁽⁶⁾	72 horas	24 horas	24 horas



Resina de muy altas prestaciones **SET-XP**

Distancia entre centros, distancia al borde y espesor de soporte [mm] - Hormigón

Ø rosca ▶		M12		M16		M20		M24		M27	
Profundidad del anclaje (8d)	h_{ef}	70	240	80	320	90	400	100	480	110	540
Distancia característica entre centros para $h_{ef,8d}$	$S_{cr,N}$	210	720	240	960	270	1200	300	1440	330	1620
Distancia de borde característica para $h_{ef,8d}$	$C_{cr,N}$	105	360	120	480	135	600	150	720	165	810
Espesor mínimo para $h_{ef,8d}$	h_{min}	100	270	116	356	138	448	156	536	170	600
Espaciamento min.	S_{min}	80	80	100	100	115	115	135	135	155	155
Distancia al borde min.	C_{min}	45	45	60	60	70	70	80	80	90	90

Valores de cálculo de tracción [kN] ⁽¹⁾⁻⁽²⁾

Ø rosca ▶		M12		M16		M20		M24		M27		
Profundidad de implantación	h_{ef}	70	240	80	320	90	400	100	480	110	540	
N_{rd}	Hormigón fisurado	C20/25	5.4	18.4	6.1	24.6	5.7	25.6	7.6	36.9	9.5	46.7
	Hormigón no fisurado ⁽³⁾	C20/25	10.0	20.0	12.3	37.6	14.6	58.5	17.1	84.2	19.8	109

Valores de cálculo de cizalladura [kN] ⁽¹⁾

Ø rosca ▶		M12		M16		M20		M24		M27		
Profundidad de implantación	h_{ef}	70	240	80	320	90	400	100	480	110	540	
N_{rd}	Hormigón fisurado	C20/25	12.0	21.0	17.2	22.2	16.1	34.8	21.6	50.2	26.6	65.7
	Hormigón no fisurado ⁽³⁾	C20/25	12.0	12.0	22.2	22.2	34.8	34.8	48.0	50.2	55.4	65.7

(1) Cargas de servicio : las cargas publicadas se han calculado a partir de los valores característicos indicados en ETE a los que se han aplicado tanto los coeficientes de seguridad parciales especificados en la directriz Guía de ETAG001 como un coeficiente parcial de acciones y $f = 1,4$.(2) Cargas de servicio de tracción : las cargas de servicio de tracción se han calculado para hormigón no armado y hormigón armado estándar en el que la separación entre las varillas de hierro sea $S \leq 15$ cm o $S \leq 10$ cm si su diámetro es igual o inferior a 10 mm.(4) Si las distancias entre centros y la distancia respecto al borde son menores que los valores característicos (es decir, si $S \leq S_{cr,N}$ y/o $C \leq C_{cr,N}$), deberán efectuarse los cálculos oportunos aplicando el método A del documento TR 029. Para obtener más información, consulte el ETE-11/0360.

(5) Temperatura de uso: entre -40 y 43 °C (temperatura máxima a largo plazo; 24 °C; temperatura máxima a corto plazo: 43 °C).

(6) Para realizar su instalación en hormigón fresco debe duplicarse el tiempo de curado (no deben instalarse en agujeros llenos de agua generada por la perforación).

Productos relacionados

THR
CincadoTHR
InoxLMAS
CincadoLMAS
Inox

Sistema de inyección para hormigón VT-HP



Ton gris

La resina hormigón para cargas pesadas en zonas sísmicas C1 y C2 VT-HP se recomienda para fijar hierros para hormigón, varillas roscadas en el hormigón fisurado y no fisurado C20/25 hasta C50/60.

Materia : Resina vinylester.

Ventajas :

- Valor de adherencia muy elevado,
- Utilización posible en agua potable y huecos inundados,
- Resistencia al fuego 180 min,
- 2 boquillas proporcionada,
- Clasificación C1 y C2.

Soporte : Hormigón fisurado y no fisurado.

La información de instalación está disponible en la página 257 y en strongtie.eu.



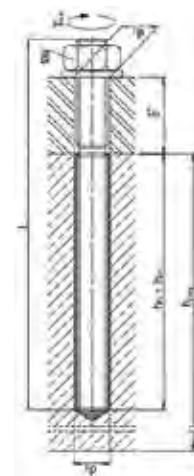
Dimensiones

Código	Color	Contenido [ml]	Peso [kg]
VTHP420G-EU	Gris	420	0.796

Junto con cada cartucho se suministran 2 boquillas. Ficha de seguridad descargable en www.strongtie.eu.

Datos de montaje

Ø rosca ▶			M8	M10	M12	M16	M20	M24	M27	M30
 Hormigón	Ø del agujero	d_o	10	12	14	18	24	28	28	28
	Ø máx. de la pieza a fijar	d_i	9	12	14	18	22	26	30	33
	Prof. de agujero (8d)	$h_o = h_{ef} = 8d$	64	80	96	128	160	192	216	240
	Tamaño de la llave	S_w	13	17	19	24	30	36	41	46
Par de apriete [Nm]			T_{inst}	10	20	40	80	120	160	200



Tiempos de montaje

Temperatura del material de soporte	$T_{base\ material}$	$0^{\circ}C \leq T_{bm} < +4^{\circ}C$	$+4^{\circ}C \leq T_{bm} < +9^{\circ}C$	$+10^{\circ}C \leq T_{bm} < +19^{\circ}C$	$+20^{\circ}C \leq T_{bm} \leq +29^{\circ}C$	$+30^{\circ}C \leq T_{bm} \leq +34^{\circ}C$	$+35^{\circ}C \leq T_{bm} \leq +39^{\circ}C$	$T_{bm} \geq +40^{\circ}C$
Duración efectiva de uso	T_{gel}	45 min	25 min	15 min	6 min	4 min	2 min	1.5 min
Tiempo de secado (hormigón seco)	$T_{cure,dry}$	7h00	2h00	80 min	45 min	25 min	20 min	15 min
Tiempo de secado (hormigón húmedo)	$T_{cure,wet}$	14h00	4h00	2h40	1h30	50 min	40 min	30 min



Sistema de inyección para hormigón VT-HP

Distancia entre centros, distancia al borde y espesor de soporte [mm] - Hormigón

Ø rosca ▶		M8	M10	M12	M16	M20	M24	M27	M30
Profundidad del anclaje (8d)	$h_{ef,8d}$	64	80	96	128	160	192	216	240
Distancia característica entre centros para $h_{ef,8d}$	$S_{cr,N}$	192	240	288	384	480	576	648	720
Distancia de borde característica para $h_{ef,8d}$	$C_{cr,N}$	96	120	144	192	240	288	324	360
Espesor mínimo para $h_{ef,8d}$	h_{min}	100	110	126	158	190	222	246	270
Espaciamiento min.	S_{min}	40	50	60	80	100	120	135	150
Distancia al borde min.	C_{min}	40	50	60	80	100	120	135	150

Productos relacionados

THR
CincadoTHR
InoxLMAS
CincadoLMAS
InoxValores de cálculo de tracción [kN] ⁽¹⁾ - Acero al carbono 5.8 - Hormigón

Ø filetage ▶		M8	M10	M12	M16	M20	M24	M27	M30	
N_{rd}	Hormigón fisurado $h_{ef} = 8d$	C20/25	4.3	7.0	11.1	19.6	30.7	44.2	63.5	74.4
		C30/37	4.5	7.3	11.5	20.4	31.9	46.0	68.8	84.9
		C40/50	4.6	7.5	11.9	21.1	33.2	47.7	71.4	88.2
		C50/60	4.7	7.7	12.2	21.6	33.8	48.6	72.7	89.8
	Hormigón no fisurado ⁽³⁾ $h_{ef} = 8d$	C20/25	10.7	16.7	24.1	40.6	56.8	74.6	89.1	104.3
		C30/37	11.1	17.4	25.1	44.6	69.0	90.8	105.8	117.6
		C40/50	11.6	18.1	26.0	46.3	72.3	95.5	109.9	122.1
		C50/60	11.8	18.4	26.5	47.2	73.7	97.3	111.9	124.3

Valores de cálculo de cizalladura [kN] ⁽²⁾ - Acero al carbono 5.8 - Hormigón

Ø filetage ▶		M8	M10	M12	M16	M20	M24	M27	M30	
V_{rd}	Hormigón fisurado $h_{ef} = 8d$	C20/25	7.2	12.0	16.8	31.2	48.8	70.4	92.0	112.0
		C30/37	7.2	12.0	16.8	31.2	48.8	70.4	92.0	112.0
		C40/50	7.2	12.0	16.8	31.2	48.8	70.4	92.0	112.0
		C50/60	7.2	12.0	16.8	31.2	48.8	70.4	92.0	112.0
	Hormigón no fisurado ⁽³⁾ $h_{ef} = 8d$	C20/25	7.2	12.0	16.8	31.2	48.8	70.4	92.0	112.0
		C30/37	7.2	12.0	16.8	31.2	48.8	70.4	92.0	112.0
		C40/50	7.2	12.0	16.8	31.2	48.8	70.4	92.0	112.0
		C50/60	7.2	12.0	16.8	31.2	48.8	70.4	92.0	112.0

Tiene a su disposición la información relativa al acero inoxidable y el hierro para hormigón en strongtie.eu.

(1) Los valores de cálculo se calcularon utilizando los coeficientes parciales de seguridad definidos en la ETE. El esquema de carga es válido para hormigón no reforzado y hormigón armado con refuerzos espaciados en $s \geq 15$ cm (independientemente del diámetro) o con refuerzos espaciados en $s \geq 10$ cm, si el diámetro de los refuerzos es menor o igual a 10 mm.

(2) El esquema de cizallamiento se basa en un anclaje unitario sin influencia de los bordes. Para anclajes cerca de los bordes ($c \leq \max [10 h_{ef}; 60d]$), se debe comprobar la rotura del borde de la losa según el ETAG001, Anexo C, método A.

(3) Se considera que el hormigón no está agrietado cuando la tensión dentro del hormigón es igual $\sigma_c + \sigma_s \leq 0$. En ausencia de una verificación detallada, $\sigma_s = 3N/mm^2$ (σ_s corresponde a la tensión dentro del hormigón resultante de cargas externas, incluidas las cargas de los anclajes).

Varillas Roscadas LMAS / LMAS A4



Las varillas roscadas LMAS se usan en complemento de nuestras resinas POLY-GP, POLY-GPG, AT-HP y SET-XP. El acabado Inox está preconizado cuando las fijaciones están utilizadas en clase de servicio 3 (exterior, ambiente agresivo, etc.).

Materia :

- Acero electrocincado (clase 5.8),
- LMAS A4 : Acero inoxidable A4 según NF EN 10088.

Ventajas :

- Marcado para un posicionamiento óptimo,
- Tipos disponibles : M8 hasta M20,
- LMAS A4 : Gran resistencia a la corrosión.

Soporte :

- Hormigón no fisurado,
- Piedra natural dura.

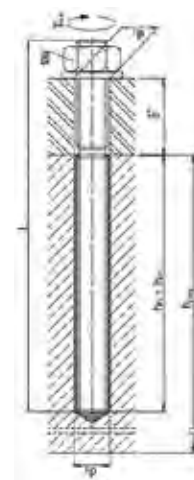


LMAS

LMAS A4

Dimensiones y datos de instalación

	Código	Referencia	Ø rosca	Longitud [mm]	Esp. máx. de la pieza a fijar [t _{na}] mm	Ø máx. de la pieza a fijar [d _i] mm
LMAS electrocincado	LMAS0810064020	LMAS M8-95/20	M8	95	20	10
	LMAS1012080025	LMAS M10-120/25	M10	120	25	12
	LMAS1012080060	LMAS M10-155/60		155	60	12
	LMAS1214096035	LMAS M12-150/35	M12	150	35	14
	LMAS1214096070	LMAS M12-185/70		185	70	14
	LMAS12140096120	LMAS M12-250/120	M16	250	120	14
	LMAS1618128020	LMAS M16-170/20		170	20	18
	LMAS1618128050	LMAS M16-200/50	200	50	18	
LMAS2022160050	LMAS M20-240/50	M20	240	50	22	
LMAS A4 Inox	LMAS0810064020A4	LMAS M8-95/20 A4	M8	95	20	9
	LMAS1012080025A4	LMAS M10-120/25 A4	M10	120	25	12
	LMAS1012080060A4	LMAS M10-155/60 A4		155	60	12
	LMAS1214096035A4	LMAS M12-150/35 A4	M12	150	35	14
	LMAS1214096070A4	LMAS M12-185/70 A4		185	70	14
	LMAS1618128020A4	LMAS M16-170/20 A4	M16	170	20	18
	LMAS1618128050A4	LMAS M16-200/50 A4		200	50	18



Arandelas planas LM / LM A2



Las arandelas LM se utilizan como complemento de las varillas THR y de las tuercas EH.

Materia : Acero electrocincado.

Ventajas :

- Amplia gama : diámetros disponibles de M6 a M24,
- Se adapta a todas las varillas y tuercas del mercado en acero electrocincado.

Soporte :

- Hormigón no fisurado,
- Piedra natural dura.

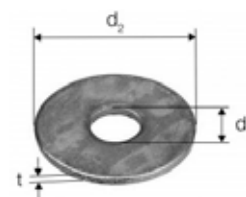


LM

LM A2

Dimensiones

Código	Dimensiones [mm]			
	d ₁	d ₂	t	
LM electrocincado	LM-M6/14/1.2-Z	6.4	14	1.2
	LM-M8/18/1.5-Z	8.4	18	1.5
	LM-M10/22/2.0-Z	10.4	22	2
	LM-M12/27/2.5-Z	12.4	27	2.5
	LM-M14/30/2.5-Z	14.4	30	2.5
	LM-M16/32/3.0-Z	16.4	32	3
	LM-M18/36/3.0-Z	18.4	36	3
	LM-M20/40/3.0-Z	20.4	40	3
	LM-M24/50/4.0-Z	24.4	50	4
LM A2 Inox	LM-M8/18/1.5-A2	9	16	1.6
	LM-M10/22/2.0-A2	11	20	2
	LM-M12/27/2.5-A2	13.5	24	2.5
	LM-M14/30/2.5-A2	15.5	28	2.5
	LM-M16/32/3.0-A2	17.5	30	3



Varillas roscadas por metro **THR / THR A2**

Las varillas roscadas por metro THR y THR A2 se utilizan como complemento de nuestra gama de resinas de adhesión química.

Materia :

- THR : Acero electrocincado de clase 4.8 (M6 a M16),
- THR : Acero electrocincado de clase 8.8 (M18 a M24),
- THR A2 : Acero inoxidable A2 según NF EN 10088.

Ventajas :

- Amplia gama : diámetros disponibles de M6 a M24,
- Ahorro de tiempo : un corte simple de las varillas para profundidades de colocación variable,
- Flexibilidad : optimice su stock gracias al empleo de la misma varilla para varias longitudes.

Soporte :

- Hormigón no fisurado,
- Piedra natural dura.

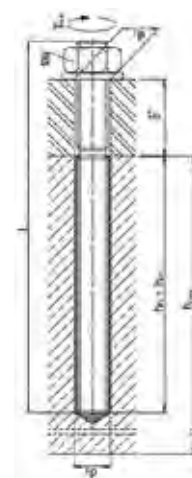


THR

THR A2

Dimensiones y datos de instalación

	Código	Ø rosca	Longitud [mm]	Ø máx. de la pieza a fijar [d _i] mm
THR electrocincado	THR06-1000	M6	1000	7
	THR08-1000	M8	1000	9
	THR10-1000	M10	1000	12
	THR12-1000	M12	1000	14
	THR14-1000	M14	1000	16
	THR16-1000	M16	1000	18
	THR18-1000	M18	1000	20
	THR20-1000	M20	1000	22
	THR24-1000	M24	1000	27
THR A2 Inox	THR08-1000A2	M8	1000	9
	THR10-1000A2	M10	1000	12
	THR12-1000A2	M12	1000	14
	THR14-1000A2	M14	1000	16
	THR16-1000A2	M16	1000	18

Tuercas hexagonales **EH / EH A2**

Las tuercas hexagonales de 6 caras EH se utilizan como complemento de las varillas THR y de las arandelas LM.

Materia : Acero electrocincado conforme a la norma DIN 934.

Ventajas :

- Amplia gama : diámetros disponibles de M6 a M24,
- Se adapta a todas las varillas y tuercas del mercado en acero electrocincado.

Soporte :

- Hormigón no fisurado,
- Piedra natural dura.

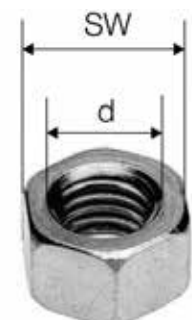


EH

EH A2

Dimensiones

Código	Dimensiones [mm]		
	Para varilla THR Ø	Tamaño de la llave (SW)	
EH electrocincado	EHM6-Z	6	10
	EHM8-Z	8	13
	EHM10-Z	10	17
	EHM12-Z	12	19
	EHM14-Z	14	21
	EHM16-Z	16	24
	EHM18-Z	18	28
	EHM20-Z	20	30
	EHM24-Z	24	36
EH A2 Inox	EHM8-A2	8	13
	EHM10-A2	10	17
	EHM12-A2	12	19
	EHM14-A2	14	21
	EHM16-A2	16	24



Accesorio de montaje para resinas

Boquilla mezcladora y extensiones

Las boquillas mezcladoras y extensiones MN se adaptan a todos los formatos de cartucho de adhesivo químico. Debe utilizarse obligatoriamente la boquilla mezcladora recomendada por Simpson Strong-Tie®. La inyección debe realizarse siempre desde el fondo del agujero hacia afuera, sacando la boquilla poco a poco. Antes de comenzar la inyección, debe comprobarse que la longitud de la boquilla mezcladora permita inyectar el producto en el fondo del agujero. Si no es así, deberá usarse una extensión.

Código	Referencia	Productos relacionados
MN1-RP10	Boquilla universal*	POLY-GP / POLY-GPG
MN2	Boquilla SET-XP*	SET-XP

*se vende solo por cajas.

Extensión de boquilla

Cuando deba alcanzarse una profundidad considerable, podría ser necesario modificar la boquilla mezcladora añadiendo una extensión para alcanzar el fondo del agujero.

Código	Referencia	Longitud [mm]	Producto asociado
MNE-RP10	Extensión MNE*	200	MN1

*se vende solo por cajas.

Tamiz

El tamiz de anclaje de polipropileno se utiliza para aplicaciones en mampostería hueca e incluso en juntas de obras de mampostería. Existen distintas dimensiones en función del elemento a fijar (SH). El tamiz de anclaje de metal es una cinta de 1 metro para cortar. Se utiliza para aplicaciones en mampostería hueca e incluso en juntas entre mampostería (SHM).

Código	Referencia	Ø de tamiz [mm]	Ø varilla
SH12050	SH12050	12	8
SH16085	SH16085	16	8 et 10
SH16130	SH16130	16	8 et 10
SH20085	SH20085	20	12 et 16
SH20130	SH20130	20	12 et 16
SHM161000	SHM16x1000	16	8, 10 et 12

*se vende solo por cajas.

Bomba soplante

La bomba soplante PUMP es el complemento perfecto de la escobilla para la fase de limpieza. Se utiliza para la instalación de varillas roscadas en aplicaciones en mampostería maciza o hueca.

Código	Denominación	Notas
PUMP	Bomba soplante	Materiales macizos

Escobilla de limpieza

La escobilla de limpieza, con cerdas de un material muy duro, está disponible en dos tamaños (Ø 17 y Ø 30 mm). El agujero debe limpiarse y soplarse obligatoriamente para eliminar el polvo antes de inyectar la resina (tanto en materiales macizos como en materiales huecos).

Código	Denominación	Notas
BR17-30	Escobillas de Ø17 y Ø30	Materiales macizos/huecos

Pistola de resina y silicona Pro

Las pistolas para resina DT desarrolladas por Simpson Strong-Tie permiten una aplicación rápida, muy precisa y cómoda. Se adaptan a la perfección a los distintos formatos de cartucho (280, 300, 380 y 650 ml).

Código	Denominación	Productos relacionados
DT300	Pistola para cartucho de 300 ml	POLY-GP300 / POLY-GPG300
DT380	Pistola para cartucho de 380 ml	POLY-GP420
DT650	Pistola para cartucho de 650 ml	SET-XP650



MN1



MN2



MNE



Tamiz de polipropileno SH



Tamiz metálico SHM con cinta de 1 metro para cortar



PUMP



BR17



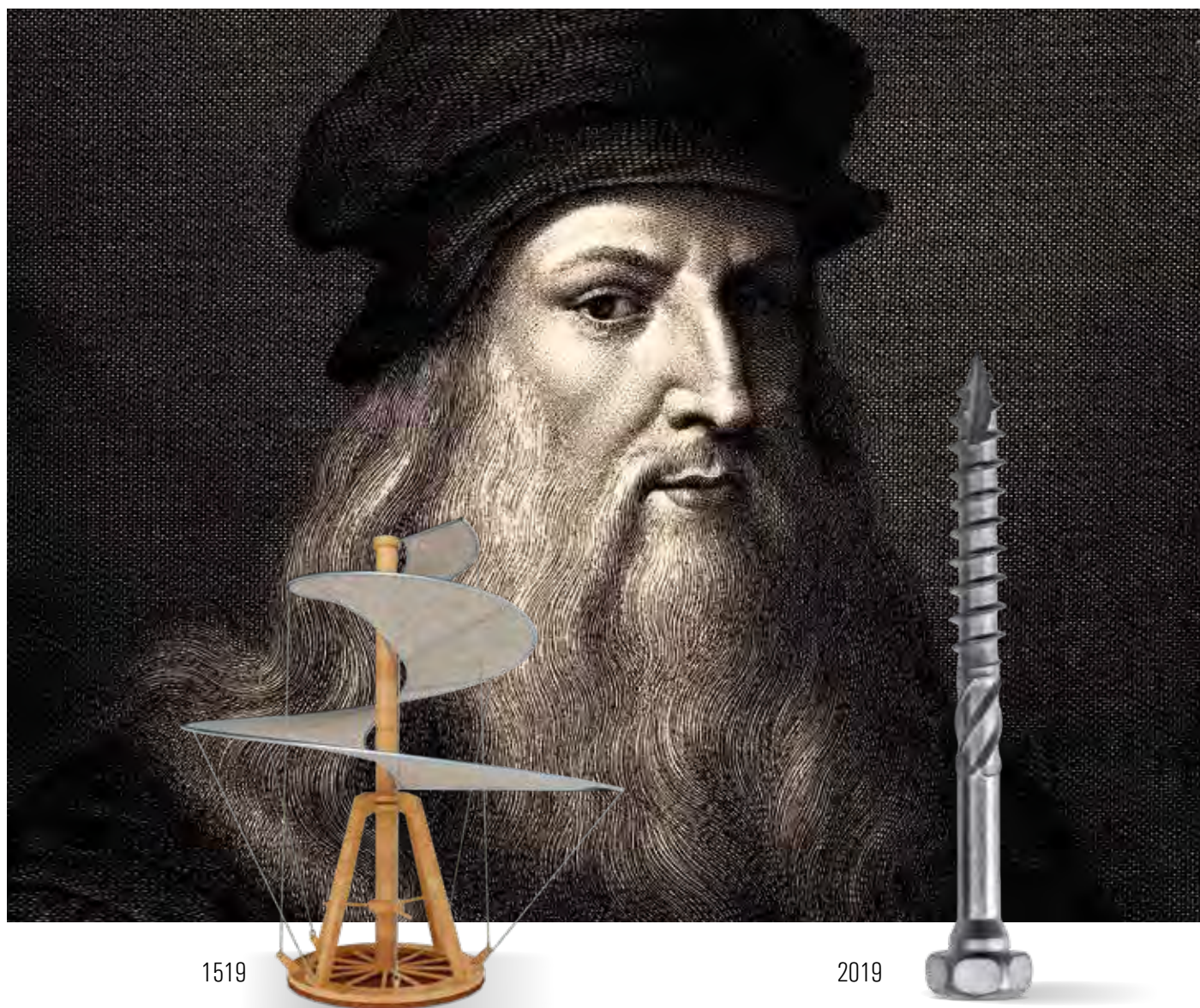
BR30



DT380



LO EVIDENTE A VECES ES UNA GENIALIDAD



© Getty/imagas - SST
RAC

Leonardo da Vinci así lo habría confirmado hace cinco siglos: el diseño de un simple tornillo le puede cambiar la vida. Esta es la historia del tornillo SSH, más rápido de fijar y también más resistente, que viene a revolucionar las uniones de madera con su diseño ingenioso. Gracias a su diseño y a su revestimiento, el tornillo SSH para conectores de madera garantiza una rapidez de instalación y una resistencia sin precedentes. Reduce el tiempo de fijación de un estribo en casi un 40 % y de una escuadra en casi un 80 % respecto de la fijación con clavadora clásica. Permite un ahorro de tiempo muy valioso. Se adapta a la fijación de acero en todos los tipos y grosores de madera, incluidas las estructuras industriales, incorpora una punta antiagrietamiento y no necesita ningún tipo de perforación previa. En términos de resistencia a la tracción, puede sustituir a hasta 7 puntas ranuradas, mientras que su revestimiento Impreg+ garantiza una vida útil superior a 15 años en exteriores y a 50 años en interiores.


Descubra la gama completa de tornillos SSH, una alternativa perfecta para realizar uniones infalibles de madera en un tiempo récord.



SIMPSON STRONG-TIE: PARA UNIONES DE MADERA SIN EQUIVALENTE \neq

SOLICITE NUESTRO CATÁLOGO DE SOLUCIONES EN WWW.STRONGTIE.EU





**Una marca de confianza
en todas sus obras**



Índice de códigos de los artículos



Índice de códigos de los artículos

Código	Producto	Referencia	Página
55L	55L	55L	176
66L	66L	66L	176
66T	66T	66T	176
75134	SSH	SSH8.0X40	241
75149	SSH	SSH10.0X40	241
75150	SSH	SSH10.0X50	241
75151	SSH	SSH10.0X60	241
75152	SSH	SSH10.0X80	241
75162	SSH	SSH12.0X60	241
75163	SSH	SSH12.0X80	241
A1-126-B	A1	A1-126	204
A1-65-B	A1	A1-65	204
A1-80-B	A1	A1-80	204
A1-95-B	A1	A1-95	204
A35E	A35E	A35E	166
AB105	AB	AB105	157
AB255HD	AB255HD	AB255HD	135
AB45C	AB45C	AB45C	163
AB90-R	AB	AB90-R	157
ABAI105	ABAI	ABAI105	145
ABF120	ABF120	ABF120	132
ABF230	ABF230	ABF230	132
ABMI	ABMI	ABMI	164
ABR100	ABR	ABR100	151
ABR100PB	ABR100PB	ABR100PB	227
ABR100S	ABR-S	ABR100S	159
ABR105	ABR	ABR105	154
ABR10525S	ABR-S	ABR10525S	159
ABR170	ABR	ABR170	153
ABR220	ABR	ABR220	153
ABR255	ABR255	ABR255	134
ABR7015	ABR	ABR7015	152
ABR9015	ABR	ABR9015	151
ABR9020	ABR	ABR9020	152
ABR9020S	ABR-S	ABR9020S	159
ACI100/80	ACI	ACI100/80	96
ACI140/80	ACI	ACI140/80	96
ACRL10520	ACRL	ACRL10520	148
ACW155	ACW	ACW155	160
AE116	AE	AE116	156
AE76-R	AE	AE76	156
AG40312-R	AG	AG40312	157
AG527P	AG527P	AG527P	230
AG527PB	AG527PB	AG527PB	227
AG703	AG703	AG703	91
AG703/38	AG703	AG703/38	91
AG703/66	AG703	AG703/66	91
AG703/76	AG703	AG703/76	91
AG713	AG713	AG713	91
AG922	AG922	AG922	155
AGRA16	AGRA	AGRA16	213
AGRA16/1	AGRA	AGRA16/1	213
AGRA19/0.03	AGRA	AGRA19/0.03	213
AH29050/2-FR	AH	AH29050/2-FR	125
AH29050/4-FR	AH	AH29050/4-FR	125
AH39050/2-FR	AH	AH39050/2-FR	125
AH39050/4-FR	AH	AH39050/4-FR	125
AH49050/2-FR	AH	AH49050/2-FR	125
AH49050/4-FR	AH	AH49050/4-FR	125
AKR135X3L	AKRX3	AKR135X3L	129
AKR285X3L	AKRX3	AKR285X3L	129
AKR95X3L	AKRX3	AKR95X3L	129
APB100/150	APB100/150	APB100/150	184
APB100/150PB	APB100/150PB	APB100/150PB	227
APB7090/100	APB7090	APB7090/100	186

Código	Producto	Referencia	Página
BANSTR	BANSTR	BANSTR	219
BOAXFMC10090	BOAX-FMC	BOAXFMC10090	264
BOAXFMC10115	BOAX-FMC	BOAXFMC10115	264
BOAXFMC10135	BOAX-FMC	BOAXFMC10135	264
BOAXFMC10155	BOAX-FMC	BOAXFMC10155	264
BOAXFMC12110	BOAX-FMC	BOAXFMC12110	264
BOAXFMC12120	BOAX-FMC	BOAXFMC12120	264
BOAXFMC12145	BOAX-FMC	BOAXFMC12145	264
BOAXFMC12170	BOAX-FMC	BOAXFMC12170	264
BOAXFMC12200	BOAX-FMC	BOAXFMC12200	264
BOAXFMC16150	BOAX-FMC	BOAXFMC16150	264
BOAXFMC16220	BOAX-FMC	BOAXFMC16220	264
BOAXII08045010	BOAX-II	BOAX-II M8-72/10	260
BOAXII08045010A4	BOAX-II A4	BOAX-II M8-72/10 A4	262
BOAXII08045030	BOAX-II	BOAX-II M8-92/30	260
BOAXII08045030A4	BOAX-II A4	BOAX-II M8-92/30 A4	262
BOAXII08045050	BOAX-II	BOAX-II M8-112/50	260
BOAXII08045050A4	BOAX-II A4	BOAX-II M8-112/50 A4	262
BOAXII10060010	BOAX-II	BOAX-II M10-92/10	260
BOAXII10060010A4	BOAX-II A4	BOAX-II M10-92/10 A4	262
BOAXII10060020	BOAX-II	BOAX-II M10-102/20	260
BOAXII10060020A4	BOAX-II A4	BOAX-II M10-102/20 A4	262
BOAXII10060030	BOAX-II	BOAX-II M10-112/30	260
BOAXII10060030A4	BOAX-II A4	BOAX-II M10-112/30 A4	262
BOAXII10060050	BOAX-II	BOAX-II M10-132/50	260
BOAXII10060050A4	BOAX-II A4	BOAX-II M10-132/50 A4	262
BOAXII10060080	BOAX-II	BOAX-II M10-162/80	260
BOAXII12070005	BOAX-II	BOAX-II M12-103/5	260
BOAXII12070005A4	BOAX-II A4	BOAX-II M12-103/5 A4	262
BOAXII12070020	BOAX-II	BOAX-II M12-118/20	260
BOAXII12070020A4	BOAX-II A4	BOAX-II M12-118/20 A4	262
BOAXII12070030	BOAX-II	BOAX-II M12-128/30	260
BOAXII12070030A4	BOAX-II A4	BOAX-II M12-128/30 A4	262
BOAXII12070050	BOAX-II	BOAX-II M12-148/50	260
BOAXII12070050A4	BOAX-II A4	BOAX-II M12-148/50 A4	262
BOAXII12070065	BOAX-II	BOAX-II M12-163/65	260
BOAXII12070065A4	BOAX-II A4	BOAX-II M12-163/65 A4	262
BOAXII12070080	BOAX-II	BOAX-II M12-178/80	260
BOAXII16085020	BOAX-II	BOAX-II M16-138/20	260
BOAXII16085020A4	BOAX-II A4	BOAX-II M16-138/20 A4	262
BOAXII16085050A4	BOAX-II A4	BOAX-II M16-168/50 A4	262
BPST	BPST	BPST	219
BR17-30	BR	BR17-30	288
BSH12/180	BSH	BSH12/180	244
BSH12/200	BSH	BSH12/200	244
BSH12/240	BSH	BSH12/240	244
BSH16/180	BSH	BSH16/180	244
BSH16/200	BSH	BSH16/200	244
BSH16/240	BSH	BSH16/240	244
BSH16/300	BSH	BSH16/300	244
BSH18/180	BSH	BSH18/180	244
BSH18/200	BSH	BSH18/200	244
BSH18/240	BSH	BSH18/240	244
BSH18/300	BSH	BSH18/300	244
BSH18/325	BSH	BSH18/325	244
BSH18/350	BSH	BSH18/350	244
BSH18/375	BSH	BSH18/375	244
BSH18/450	BSH	BSH18/450	244
BSH20/180	BSH	BSH20/180	244
BSH20/240	BSH	BSH20/240	244
BSH20/300	BSH	BSH20/300	244
BT4-90	BT4	BT4-90	109
BT4-120	BT4	BT4-120	109
BT4-160	BT4	BT4-160	109
BT4-200	BT4	BT4-200	109

Índice de códigos de los artículos

Código	Producto	Referencia	Página
BT4-240	BT4	BT4-240	109
BTALU1200	BTALU	BTALU1200	106
BTC120-B	BTC	BTC120-B	107
BTC160-B	BTC	BTC160-B	107
BTC200-B	BTC	BTC200-B	107
BTC240-B	BTC	BTC240-B	107
BTC280-B	BTC	BTC280-B	107
BTC320-B	BTC	BTC320-B	107
BTC360-B	BTC	BTC360-B	107
BTC400-B	BTC	BTC400-B	107
BTC440-B	BTC	BTC440-B	107
BTC480-B	BTC	BTC480-B	107
BTC520-B	BTC	BTC520-B	107
BTC560-B	BTC	BTC560-B	107
BTC600-B	BTC	BTC600-B	107
C11-115M24-B	C11	C11-115M24	207
C1-117G-B	C1 - C3 - C5	C1-117G-B	205
C11-50M12-B	C11	C11-50M12	207
C11-65M16-B	C11	C11-65M16	207
C11-80M20-B	C11	C11-80M20	207
C11-95M24-B	C11	C11-95M24	207
C1-50G-B	C1 - C3 - C5	C1-50G-B	205
C1-62G-B	C1 - C3 - C5	C1-62G-B	205
C1-75G-B	C1 - C3 - C5	C1-75G-B	205
C1-95G-B	C1 - C3 - C5	C1-95G-B	205
C2-117M20G-B	C2 - C4	C2-117M20G-B	206
C2-117M22G-B	C2 - C4	C2-117M22G-B	206
C2-117M24G-B	C2 - C4	C2-117M24G-B	206
C2-50M10G-B	C2 - C4	C2-50M10G-B	206
C2-50M12G-B	C2 - C4	C2-50M12G-B	206
C2-50M16G-B	C2 - C4	C2-50M16G-B	206
C2-50M20G-B	C2 - C4	C2-50M20G-B	206
C2-62M12G-B	C2 - C4	C2-62M12G-B	206
C2-62M16G-B	C2 - C4	C2-62M16G-B	206
C2-62M20G-B	C2 - C4	C2-62M20G-B	206
C2-75M12G-B	C2 - C4	C2-75M12G-B	206
C2-75M16G-B	C2 - C4	C2-75M16G-B	206
C2-75M20G-B	C2 - C4	C2-75M20G-B	206
C2-95M16G-B	C2 - C4	C2-95M16G-B	206
C2-95M20G-B	C2 - C4	C2-95M20G-B	206
C2-95M22G-B	C2 - C4	C2-95M22G-B	206
C2-95M24G-B	C2 - C4	C2-95M24G-B	206
C4-73/130M20G-B	C2 - C4	C4-73/130M20G-B	206
C5-100G-B	C1 - C3 - C5	C5-100G-B	205
CABOCHON 70	CABOCHON	CABOCHON 70	232
CABOCHON 90	CABOCHON	CABOCHON 90	232
CABOCHON70PB	CABOCHONPB	CABOCHON 70PB	227
CABOCHON90PB	CABOCHONPB	CABOCHON 90PB	227
CBH105/2.5S	CBH105S	CBH105/2.5S	111
CBH150/2.5	CBH	CBH150/2.5	110
CBH150/2.5S	CBHS	CBH150/2.5S	111
CBH180/2.5	CBH	CBH180/2.5	110
CBH180/2.5S	CBHS	CBH180/2.5S	111
CBH220/2.5	CBH	CBH220/2.5	110
CBH220/2.5S	CBHS	CBH220/2.5S	111
CCWL260/2	CCW	CCWL260/2	161
CCWR260/2	CCW	CCWR260/2	161
CF-R	CF-R	CF-R	169
CL100/20/4	CL	CL100/20/4	245
CLIP2/250	CLIP	CLIP2/250	211
CLIP3/250	CLIP	CLIP3/250	211
CLIP4/250	CLIP	CLIP4/250	211
CLIP5/250	CLIP	CLIP5/250	211
CMR	CMR	CMR	196
CMS	CMS	CMS	196

Código	Producto	Referencia	Página
CNA3.7X50	CNA	CNA3.7X50	238
CNA4.0X100	CNA	CNA4.0X100	238
CNA4.0X35	CNA	CNA4.0X35	238
CNA4.0X40	CNA	CNA4.0X40	238
CNA4.0X40PC34	CNAPC34	CNA4.0X40PC34	238
CNA4.0X50	CNA	CNA4.0X50	238
CNA4.0X50PC34	CNAPC34	CNA4.0X50PC34	238
CNA4.0X50S	CNA-S	CNA4.0X50S	239
CNA4.0X60	CNA	CNA4.0X60	238
CNA4.0X60PC34	CNAPC34	CNA4.0X60PC34	238
CNA4.0X75	CNA	CNA4.0X75	238
CNA4.0X35S	CNA-S	CNA4.0X35S	239
CP	CP	CP	234
CP/B	CP	CP/B	234
CP304/B	CP304	CP304/B	234
CPIX/B	CPIX	CPIX/B	234
CRE100	CRE	CRE100	173
CRE120	CRE	CRE120	173
CRE140	CRE	CRE140	173
CRE160	CRE	CRE160	173
CRE190	CRE	CRE190	173
CRE250	CRE	CRE250	173
CRE50	CRE	CRE50	173
CRE70	CRE	CRE70	173
CSA5.0X25	CSA	CSA5.0X25	242
CSA5.0X35	CSA	CSA5.0X35	242
CSA5.0X35S	CSA-S	CSA5.0X35S	242
CSA5.0X35T	CSA-T	CSA5.0X35T	242
CSA5.0X40	CSA	CSA5.0X40	242
CSA5.0X40S	CSA-S	CSA5.0X40S	242
CSA5.0X50	CSA	CSA5.0X50	242
CSA5.0X50T	CSA-T	CSA5.0X50T	242
CSA5.0X35PB-R	CSAPB	CSA5.0X35PB-R	227
CSA5.0X80	CSA	CSA5.0X80	242
DEVGAR	DEVGAR	DEVGAR	138
DT300	DT	DT300	288
DT380	DT	DT380	288
DT650	DT	DT650	288
DTT2Z	DTT2Z	DTT2Z	128
E14/2	ER	E14/2	149
E17/2	ER	E17/2	149
E19/3	ER	E19/3	149
E2/2.5/7090	E2/2.5/7090	E2/2.5/7090	154
E20/3	E20/3	E20/3	154
E4/2.5	ER	E4/2.5	149
E5/1.5	ER	E5/1.5	149
E5/1.5/11.22/11	ER	E5/1.5/11.22/11	149
E5/1.5/135	ER	E5/1.5/135	149
E5/2	ER	E5/2	149
E5IX/1.5/1122/11	E5IX	E5IX/1.5/1122/11	159
E6/2.5	ER	E6/2.5	149
E8/2.5	ER	E8/2.5	149
E9/2.5	E9/2.5	E9/2.5	154
E9S/2.5	E9S/2.5	E9S/2.5	154
EA1064/2.5	EA	EA1064/2.5	170
EA442/2	EA	EA442/2	170
EA444/2	EA	EA444/2	170
EA444/2PB	EA444/2PB	EA444/2PB	227
EA446/2	EA	EA446/2	170
EA534/2	EA	EA534/2	170
EA554/2	EA	EA554/2	170
EA644/2	EA	EA644/2	170
EA664/2	EA	EA664/2	170
EA666/2	EA	EA666/2	170
EA754/2	EA	EA754/2	170

Índice de códigos de los artículos

Código	Producto	Referencia	Página
EA756/2	EA	EA756/2	170
EA844/2	EA	EA844/2	170
EA954/2.5	EA	EA954/2.5	170
EB/7048	EB/7048	EB/7048	157
EB/7070	EB/7070	EB/7070	154
EBC100/2.5	EBC	EBC100/2.5	162
EBC110/2.5	EBC	EBC110/2.5	162
EBC120/2.5	EBC	EBC120/2.5	162
EBC130/2.5	EBC	EBC130/2.5	162
EBC140/2.5	EBC	EBC140/2.5	162
EBC150/2.5	EBC	EBC150/2.5	162
EBC160/2.5	EBC	EBC160/2.5	162
EBC170/2.5	EBC	EBC170/2.5	162
EBC180/2.5	EBC	EBC180/2.5	162
EBC190/2.5	EBC	EBC190/2.5	162
EBC200/2.5	EBC	EBC200/2.5	162
EBC210/2.5	EBC	EBC210/2.5	162
EBC220/2.5	EBC	EBC220/2.5	162
EBC230/2.5	EBC	EBC230/2.5	162
EBC240/2.5	EBC	EBC240/2.5	162
EBC250/2.5	EBC	EBC250/2.5	162
EBR60-R	EBR	EBR60-R	235
EBR80-B	EBR	EBR80-B	235
EC100/3	EC	EC100/3	175
EC120/3	EC	EC120/3	175
EC140/3	EC	EC140/3	175
EC30/2	EC	EC30/2	175
EC40/2	EC	EC40/2	175
EC60/2	EC	EC60/2	175
EC80/2.5	EC	EC80/2.5	175
ECA115/2	ECA	ECA115/2	175
ECA135/2	ECA	ECA135/2	175
ECA55/2	ECA	ECA55/2	175
ECA75/2	ECA	ECA75/2	175
ECA95/2	ECA	ECA95/2	175
ECP40/1.2	ECP	ECP40/1.2	175
ECP60/1.5	ECP	ECP60/1.5	175
ECP80/2	ECP	ECP80/2	175
EFIXR1053	EFIXR	EFIXR1053	174
EFIXR1253	EFIXR	EFIXR1253	174
EFIXR1453	EFIXR	EFIXR1453	174
EFIXR1653	EFIXR	EFIXR1653	174
EFIXR553	EFIXR	EFIXR553	174
EFIXR753	EFIXR	EFIXR753	174
EFIXR853A	EFIXR	EFIXR853A	174
EHM10-A2	EH A2	EHM10-A2	287
EHM10-Z	EH	EHM10-Z	287
EHM12-A2	EH A2	EHM12-A2	287
EHM12-Z	EH	EHM12-Z	287
EHM14-A2	EH A2	EHM14-A2	287
EHM14-Z	EH	EHM14-Z	287
EHM16-A2	EH A2	EHM16-A2	287
EHM16-Z	EH	EHM16-Z	287
EHM18-Z	EH	EHM18-Z	287
EHM20-Z	EH	EHM20-Z	287
EHM24-Z	EH	EHM24-Z	287
EHM6-Z	EH	EHM6-Z	287
EHM8-A2	EH A2	EHM8-A2	287
EHM8-Z	EH	EHM8-Z	287
END100/1.5	END	END100/1.5	171
END115/1.5	END	END115/1.5	171
END130/1.5	END	END130/1.5	171
END40/1.5	END	END40/1.5	171
END55/1.5	END	END55/1.5	171
END70/1.5	END	END70/1.5	171

Código	Producto	Referencia	Página
END85/1.5	END	END85/1.5	171
ENPC100/1.5	ENPC	ENPC100/1.5	172
ENPC115/1.5	ENPC	ENPC115/1.5	172
ENPC130/1.5	ENPC	ENPC130/1.5	172
ENPC145/1.5	ENPC	ENPC145/1.5	172
ENPC55/1.5	ENPC	ENPC55/1.5	172
ENPC70/1.5	ENPC	ENPC70/1.5	172
ENPC85/1.5	ENPC	ENPC85/1.5	172
ES10/100	ES	ES10/100	158
ES10/120	ES	ES10/120	158
ES10/140	ES	ES10/140	158
ES10/160	ES	ES10/160	158
ES10/40	ES	ES10/40	158
ES10/60	ES	ES10/60	158
ES10/80	ES	ES10/80	158
ES10IX/60	ES10IX	ES10IX/60	159
ES11/100	ES	ES11/100	158
ES11/140	ES	ES11/140	158
ES11/160	ES	ES11/160	158
ES11/180	ES	ES11/180	158
ES11/200	ES	ES11/200	158
ES11/40	ES	ES11/40	158
ES11/60	ES	ES11/60	158
ES11/80	ES	ES11/80	158
ET248	ET	ET248	117
ET260	ET	ET260	117
ET301	ET	ET301	117
ETB120-B	ETB	ETB120-B	112
ETB160-B	ETB	ETB160-B	112
ETB190-B	ETB	ETB190-B	112
ETB230-B	ETB	ETB230-B	112
ETB90-B	ETB	ETB90-B	112
ETC392	ETC392	ETC392	118
ETC434	ETC	ETC434	118
ETC434D	ETC	ETC434D	118
ETC434G	ETC	ETC434G	118
ETC485R	ETC	ETC485R	118
ETC502	ETC	ETC502	118
ETC835	ETC	ETC835	118
ETNM135/130/2	ETNM	ETNM135/130/2	105
ETNM155/130/2	ETNM	ETNM155/130/2	105
ETNM185/130/2	ETNM	ETNM185/130/2	105
ETNM230/130/2	ETNM	ETNM230/130/2	105
ETSN100	ETSN	ETSN100	113
ETSN130	ETSN	ETSN130	113
ETSN180	ETSN	ETSN180	113
ETTP190-230	ETTP	ETTP190-230	112
ETTP90-160	ETTP	ETTP90-160	112
FB20	FB20	FB20	218
FB24Z	FB24	FB24Z	235
FCC	FCC	FCC	133
FIX PB	FIX PB	FIX PB	227
FP20/1/10	FP	FP20/1/10	218
FP20/1/100	FP	FP20/1/100	218
FP20/1/50	FP	FP20/1/50	218
FP30/1.5/10	FP	FP30/1.5/10	218
FP30/1.5/25	FP	FP30/1.5/25	218
FP30/1.5/50	FP	FP30/1.5/50	218
FP40/2/10	FP	FP40/2/10	218
FP40/2/25	FP	FP40/2/25	218
FP40/2/50	FP	FP40/2/50	218
FP60/1/25	FP	FP60/1/25	218
FP60/2/10	FP	FP60/2/10	218
FP60/2/25	FP	FP60/2/25	218
FPIX20/0.8/10	FPIX	FPIX20/0.8/10	218

Índice de códigos de los artículos

Código	Producto	Referencia	Página
FPIX30/1.5/25	FPIX	FPIX30/1.5/25	218
FPIX40/2/25	FPIX	FPIX40/2/25	218
FPN08080	FPN	FPN 8-80/10	272
FPN08080A4	FPN A4	FPN 8-80/10 A4	272
FPN08100	FPN	FPN 8-100/30	272
FPN08120	FPN	FPN 8-120/50	272
FPN08120A4	FPN A4	FPN 8-120/50 A4	272
FPN08150	FPN	FPN 8-150/80	272
FPN10085	FPN	FPN 10-85/15	272
FPN10100	FPN	FPN 10-100/30	272
FPN10115	FPN	FPN 10-115/45	272
FPN10135	FPN	FPN 10-135/65	272
FPN10160	FPN	FPN 10-160/90	272
FPN10200	FPN	FPN 10-200/130	272
FPN10230	FPN	FPN 10-230/160	272
FPNH10085	FPNH	FPNH 10-85/15	272
FPNH10100	FPNH	FPNH 10-100/30	272
FPNH10115	FPNH	FPNH 10-115/45	272
FPNH10135	FPNH	FPNH 10-135/65	272
FPNH10160	FPNH	FPNH 10-160/90	272
FTETL5.0X80	FTETL	FTETL5.0X80	243
GAR22/45/25	GAR	GAR22/45/25	138
GAR25/42/25	GAR	GAR25/42/25	138
GAR27/40/25	GAR	GAR27/40/25	138
GAR30/70/25	GAR	GAR30/70/25	138
GAR40/60/25	GAR	GAR40/60/25	138
GBE1050/4X	GBE	GBE1050/4X	75
GBE1200/4X	GBE	GBE1200/4X	75
GBE1350/4X	GBE	GBE1350/4X	75
GBE1500/4X	GBE	GBE1500/4X	75
GBE600/4X	GBE	GBE600/4X	75
GBE750/4X	GBE	GBE750/4X	75
GBE900/4X	GBE	GBE900/4X	75
GBI1050/4X	GBI	GBI1050/4X	75
GBI1200/4X	GBI	GBI1200/4X	75
GBI1350/4X	GBI	GBI1350/4X	75
GBI1500/4X	GBI	GBI1500/4X	75
GBI600/4X	GBI	GBI600/4X	75
GBI750/4X	GBI	GBI750/4X	75
GBI900/4X	GBI	GBI900/4X	75
GLE1020/2.5X	GLE 2.5	GLE1020/2.5X	53
GLE1020/2.5X-AL	GLE 2.5	GLE1020/2.5X-AL	53
GLE300/4X	GLE 4	GLE300/4X	53
GLE340/4X	GLE 4	GLE340/4X	53
GLE380/100/4	GLE 4	GLE380/100/4	53
GLE380/2.5X	GLE 2.5	GLE380/2.5X	53
GLE380/4X	GLE 4	GLE380/4X	53
GLE380/76/4	GLE 4	GLE380/76/4	53
GLE380/80/4	GLE 4	GLE380/80/4	53
GLE440/100/4	GLE 4	GLE440/100/4	53
GLE440/2.5X	GLE 2.5	GLE440/2.5X	53
GLE440/4X	GLE 4	GLE440/4X	53
GLE500/100/4	GLE 4	GLE500/100/4	53
GLE500/2.5X	GLE 2.5	GLE500/2.5X	53
GLE500/2.5X-AL	GLE 2.5	GLE500/2.5X-AL	53
GLE500/4X	GLE 4	GLE500/4X	53
GLE500/90/4	GLE 4	GLE500/90/4	53
GLE540/2.5X	GLE 2.5	GLE540/2.5X	53
GLE540/2.5X-AL	GLE 2.5	GLE540/2.5X-AL	53
GLE540/4X	GLE 4	GLE540/4X	53
GLE600/2.5X	GLE 2.5	GLE600/2.5X	53
GLE600/2.5X-AL	GLE 2.5	GLE600/2.5X-AL	53
GLE600/4X	GLE 4	GLE600/4X	53
GLE660/2.5X	GLE 2.5	GLE660/2.5X	53
GLE660/2.5X-AL	GLE 2.5	GLE660/2.5X-AL	53

Código	Producto	Referencia	Página
GLE660/4X	GLE 4	GLE660/4X	53
GLE720/2.5X	GLE 2.5	GLE720/2.5X	53
GLE720/2.5X-AL	GLE 2.5	GLE720/2.5X-AL	53
GLE720/4X	GLE 4	GLE720/4X	53
GLE780/2.5X	GLE 2.5	GLE780/2.5X	53
GLE780/2.5X-AL	GLE 2.5	GLE780/2.5X-AL	53
GLE840/2.5X	GLE 2.5	GLE840/2.5X	53
GLE840/2.5X-AL	GLE 2.5	GLE840/2.5X-AL	53
GLE900/2.5X	GLE 2.5	GLE900/2.5X	53
GLE900/2.5X-AL	GLE 2.5	GLE900/2.5X-AL	53
GLE960/2.5X	GLE 2.5	GLE960/2.5X	53
GLE960/2.5X-AL	GLE 2.5	GLE960/2.5X-AL	53
GLI1020/2.5X	GLI 2.5	GLI1020/2.5X	53
GLI1020/2.5X-AL	GLI 2.5	GLI1020/2.5X-AL	53
GLI300/4X	GLI 4	GLI300/4X	53
GLI340/4X	GLI 4	GLI340/4X	53
GLI380/2.5X	GLI 2.5	GLI380/2.5X	53
GLI380/4X	GLI 4	GLI380/4X	53
GLI440/2.5X	GLI 2.5	GLI440/2.5X	53
GLI440/4X	GLI 4	GLI440/4X	53
GLI500/2.5X	GLI 2.5	GLI500/2.5X	53
GLI500/2.5X-AL	GLI 2.5	GLI500/2.5X-AL	53
GLI500/4X	GLI 4	GLI500/4X	53
GLI540/2.5X	GLI 2.5	GLI540/2.5X	53
GLI540/2.5X-AL	GLI 2.5	GLI540/2.5X-AL	53
GLI540/4X	GLI 4	GLI540/4X	53
GLI600/2.5X	GLI 2.5	GLI600/2.5X	53
GLI600/2.5X-AL	GLI 2.5	GLI600/2.5X-AL	53
GLI600/4X	GLI 4	GLI600/4X	53
GLI660/2.5X	GLI 2.5	GLI660/2.5X	53
GLI660/2.5X-AL	GLI 2.5	GLI660/2.5X-AL	53
GLI660/4X	GLI 4	GLI660/4X	53
GLI720/2.5X	GLI 2.5	GLI720/2.5X	53
GLI720/2.5X-AL	GLI 2.5	GLI720/2.5X-AL	53
GLI720/4X	GLI 4	GLI720/4X	53
GLI780/2.5X	GLI 2.5	GLI780/2.5X	53
GLI780/2.5X-AL	GLI 2.5	GLI780/2.5X-AL	53
GLI840/2.5X	GLI 2.5	GLI840/2.5X	53
GLI840/2.5X-AL	GLI 2.5	GLI840/2.5X-AL	53
GLI900/2.5X	GLI 2.5	GLI900/2.5X	53
GLI900/2.5X-AL	GLI 2.5	GLI900/2.5X-AL	53
GLI960/2.5X	GLI 2.5	GLI960/2.5X	53
GLI960/2.5X-AL	GLI 2.5	GLI960/2.5X-AL	53
GSE1020/4X	GSE 4	GSE1020/4X	65
GSE1020/4X-AL	GSE 4	GSE1020/4X	65
GSE300/4X	GSE 4	GSE300/4X	65
GSE340/4X	GSE 4	GSE340/4X	65
GSE380/100/4	GSE 4	GSE380/100/4	65
GSE380/4X	GSE 4	GSE380/4X	65
GSE380/76/4	GSE 4	GSE380/76/4	65
GSE380/80/4	GSE 4	GSE380/80/4	65
GSE440/100/4	GSE 4	GSE440/100/4	65
GSE440/4X	GSE 4	GSE440/4X	65
GSE440/80/4	GSE 4	GSE440/80/4	65
GSE440/90/4	GSE 4	GSE440/90/4	65
GSE500/100/4	GSE 4	GSE500/100/4	65
GSE500/4X	GSE 4	GSE500/4X	65
GSE500/4X-AL	GSE 4	GSE500/4X	65
GSE540/100/4	GSE 4	GSE540/100/4	65
GSE540/120/4	GSE 4	GSE540/120/4	65
GSE540/4X	GSE 4	GSE540/4X	65
GSE540/4X-AL	GSE 4	GSE540/4X	65
GSE540/90/4	GSE 4	GSE540/90/4	65
GSE600/100/4	GSE 4	GSE600/100/4	65
GSE600/120/4	GSE 4	GSE600/120/4	65

Índice de códigos de los artículos

Código	Producto	Referencia	Página
GSE600/4X	GSE 4	GSE600/4X	65
GSE600/4X-AL	GSE 4	GSE600/4X	65
GSE600/90/4	GSE 4	GSE600/90/4	65
GSE660/4X	GSE 4	GSE660/4X	65
GSE660/4X-AL	GSE 4	GSE660/4X	65
GSE720/100/4	GSE 4	GSE720/100/4	65
GSE720/120/4	GSE 4	GSE720/120/4	65
GSE720/4X	GSE 4	GSE720/4X	65
GSE720/4X-AL	GSE 4	GSE720/4X	65
GSE780/4X	GSE 4	GSE780/4X	65
GSE780/4X-AL	GSE 4	GSE780/4X	65
GSE840/4X	GSE 4	GSE840/4X	65
GSE840/4X-AL	GSE 4	GSE840/4X	65
GSE900/4X	GSE 4	GSE900/4X	65
GSE900/4X-AL	GSE 4	GSE900/4X	65
GSE960/4X	GSE 4	GSE960/4X	65
GSE960/4X-AL	GSE 4	GSE960/4X	65
GSEXL1020/4X	GSEXL	GSEXL1020/4X	74
GSEXL720/4X	GSEXL	GSEXL720/4X	74
GS1020/4X	GS1 4	GS1020/4X	65
GS1020/4X-AL	GS1 4	GS1020/4X-AL	65
GS1300/4X	GS1 4	GS1300/4X	65
GS1340/4X	GS1 4	GS1340/4X	65
GS1380/4X	GS1 4	GS1380/4X	65
GS1440/4X	GS1 4	GS1440/4X	65
GS1500/4X	GS1 4	GS1500/4X	65
GS1500/4X-AL	GS1 4	GS1500/4X-AL	65
GS1540/4X	GS1 4	GS1540/4X	65
GS1540/4X-AL	GS1 4	GS1540/4X-AL	65
GS1600/4X	GS1 4	GS1600/4X	65
GS1600/4X-AL	GS1 4	GS1600/4X-AL	65
GS1660/4X	GS1 4	GS1660/4X	65
GS1660/4X-AL	GS1 4	GS1660/4X-AL	65
GS1720/4X	GS1 4	GS1720/4X	65
GS1720/4X-AL	GS1 4	GS1720/4X-AL	65
GS1780/4X	GS1 4	GS1780/4X	65
GS1780/4X-AL	GS1 4	GS1780/4X-AL	65
GS1840/4X	GS1 4	GS1840/4X	65
GS1840/4X-AL	GS1 4	GS1840/4X-AL	65
GS1900/4X	GS1 4	GS1900/4X	65
GS1900/4X-AL	GS1 4	GS1900/4X-AL	65
GS1960/4X	GS1 4	GS1960/4X	65
GS1960/4X-AL	GS1 4	GS1960/4X-AL	65
H2.5A	H	H2.5A	167
HD3B	HD3B	HD3B	127
HE135	HE	HE135	210
HE175	HE	HE175	210
HIP05030	HIP	HIP 5-30/5	270
HIP05040	HIP	HIP 5-40/15	270
HIP06040	HIP	HIP 6-40/10	270
HIP06040A2	HIP A2	HIP 6-40/10 A2	270
HIP06050	HIP	HIP 6-50/20	270
HIP06050A2	HIP A2	HIP 6-50/20 A2	270
HIP06060	HIP	HIP 6-60/30	270
HIP06060A2	HIP A2	HIP 6-60/30 A2	270
HIP06080	HIP	HIP 6-80/50	270
HIP06080A2	HIP A2	HIP 6-80/50 A2	270
HIP08060	HIP	HIP 8-60/20	270
HIP08080	HIP	HIP 8-80/40	270
HIP08100	HIP	HIP 8-100/60	270
HIP08120	HIP	HIP 8-120/80	270
HIP08140	HIP	HIP 8-140/100	270
HIPC05030	HIPC	HIPC 5-30/5	270
HIPC05040	HIPC	HIPC 5-40/15	270
HIPC05050	HIPC	HIPC 5-50/25	270

Código	Producto	Referencia	Página
HIPC06040	HIPC	HIPC 6-40/10	270
HIPC06040A2	HIPC A2	HIPC 6-40/10 A2	270
HIPC06050	HIPC	HIPC 6-50/20	270
HIPC06060	HIPC	HIPC 6-60/30	270
HIPC06060A2	HIPC A2	HIPC 6-60/30 A2	270
HIPC08060	HIPC	HIPC 8-60/20	270
HIPC08080	HIPC	HIPC 8-80/40	270
HIPC08100	HIPC	HIPC 8-100/60	270
HIPC08120	HIPC	HIPC 8-120/80	270
HIPC08140	HIPC	HIPC 8-140/100	270
HTT5	HTT	HTT5	127
ICST	ICST	ICST	137
IPA10140	IPA	IPA10140	275
IPA10160	IPA	IPA10160	275
IPA10180	IPA	IPA10180	275
IPA10200	IPA	IPA10200	275
IPA10220	IPA	IPA10220	275
IUSE199/48	IUSE	IUSE199/48	93
IUSE199/61	IUSE	IUSE199/61	93
IUSE199/92	IUSE	IUSE199/92	93
IUSE219/48	IUSE	IUSE219/48	93
IUSE219/61	IUSE	IUSE219/61	93
IUSE219/66	IUSE	IUSE219/66	93
IUSE219/73	IUSE	IUSE219/73	93
IUSE219/92	IUSE	IUSE219/92	93
IUSE239/100	IUSE	IUSE239/100	93
IUSE239/48	IUSE	IUSE239/48	93
IUSE239/50	IUSE	IUSE239/50	93
IUSE239/56	IUSE	IUSE239/56	93
IUSE239/61	IUSE	IUSE239/61	93
IUSE239/66	IUSE	IUSE239/66	93
IUSE239/73	IUSE	IUSE239/73	93
IUSE239/92	IUSE	IUSE239/92	93
IUSE249/100	IUSE	IUSE249/100	93
IUSE249/61	IUSE	IUSE249/61	93
IUSE254/92	IUSE	IUSE254/92	93
IUSE294/73	IUSE	IUSE294/73	93
IUSE294/98	IUSE	IUSE294/98	93
IUSE299/100	IUSE	IUSE299/100	93
IUSE299/48	IUSE	IUSE299/48	93
IUSE299/50	IUSE	IUSE299/50	93
IUSE299/56	IUSE	IUSE299/56	93
IUSE299/61	IUSE	IUSE299/61	93
IUSE299/66	IUSE	IUSE299/66	93
IUSE299/73	IUSE	IUSE299/73	93
IUSE299/92	IUSE	IUSE299/92	93
IUSE349/100	IUSE	IUSE349/100	93
IUSE349/73	IUSE	IUSE349/73	93
IUSE355/92	IUSE	IUSE355/92	93
IUSE359/48	IUSE	IUSE359/48	93
IUSE359/61	IUSE	IUSE359/61	93
IUSE359/66	IUSE	IUSE359/66	93
IUSE359/73	IUSE	IUSE359/73	93
IUSE359/92	IUSE	IUSE359/92	93
IUSE359/98	IUSE	IUSE359/98	93
IUSE399/48	IUSE	IUSE399/48	93
IUSE399/61	IUSE	IUSE399/61	93
IUSE399/66	IUSE	IUSE399/66	93
IUSE399/73	IUSE	IUSE399/73	93
IUSE399/92	IUSE	IUSE399/92	93
IUSE399/98	IUSE	IUSE399/98	93
IUSE405/92	IUSE	IUSE405/92	93
JHA270/38	JHA	JHA270/38	87
JHA270/75	JHA	JHA270/75	87
JHL34462	JHR/L	JHL34462	80

Índice de códigos de los artículos

Código	Producto	Referencia	Página
JHR34462	JHR/L	JHR34462	80
KITFIX PPJNC70PB	KIT FIX PPJNCPB	KITFIX PPJNC70PB	233
KITFIX PPJNC90PB	KIT FIX PPJNCPB	KITFIX PPJNC90PB	233
KNAG130	KNAG	KNAG130	168
KNAG170	KNAG	KNAG170	168
KNAG210-B	KNAG	KNAG210	168
KNAG90-B	KNAG	KNAG90	168
KOLC3	KOL	KOLC3	215
KOLV1	KOL	KOLV1	215
KOLV2	KOL	KOLV2	215
KOLV3	KOL	KOLV3	215
LAG08035	LAG	LAG08035	240
LAG08050	LAG	LAG08050	240
LAG10080	LAG	LAG10080	240
LAG12050	LAG	LAG12050	240
LEA240/30/70/1,5	LEA	LEA240/30/70/1.5	120
LL40/14/4	LL	LL40/14/4	244
LL50/18/5	LL	LL50/18/5	244
LL55/20/6	LL	LL55/20/6	244
LL60/22/6	LL	LL60/22/6	244
LMAS0810064020	LMAS	LMAS M8-95/20	286
LMAS0810064020A4	LMAS A4	LMAS M8-95/20 A4	286
LMAS1012080025	LMAS	LMAS M10-120/25	286
LMAS1012080025A4	LMAS A4	LMAS M10-120/25 A4	286
LMAS1012080060	LMAS	LMAS M10-155/60	286
LMAS1012080060A4	LMAS A4	LMAS M10-155/60 A4	286
LMAS12140096120	LMAS	LMAS M12-250/120	286
LMAS1214096035	LMAS	LMAS M12-150/35	286
LMAS1214096035A4	LMAS A4	LMAS M12-150/35 A4	286
LMAS1214096070	LMAS	LMAS M12-185/70	286
LMAS1214096070A4	LMAS A4	LMAS M12-185/70 A4	286
LMAS1618128020	LMAS	LMAS M16-170/20	286
LMAS1618128020A4	LMAS A4	LMAS M16-170/20 A4	286
LMAS1618128050	LMAS	LMAS M16-200/50	286
LMAS1618128050A4	LMAS A4	LMAS M16-200/50 A4	286
LMAS2022160050	LMAS	LMAS M20-240/50	286
LM-M10/22/2.0-A2	LM A2	LM-M10/22/2.0-A2	286
LM-M10/22/2.0-Z	LM	LM-M10/22/2.0-Z	286
LM-M12/27/2.5-A2	LM A2	LM-M12/27/2.5-A2	286
LM-M12/27/2.5-Z	LM	LM-M12/27/2.5-Z	286
LM-M14/30/2.5-A2	LM A2	LM-M14/30/2.5-A2	286
LM-M14/30/2.5-Z	LM	LM-M14/30/2.5-Z	286
LM-M16/32/3.0-A2	LM A2	LM-M16/32/3.0-A2	286
LM-M16/32/3.0-Z	LM	LM-M16/32/3.0-Z	286
LM-M18/36/3.0-Z	LM	LM-M18/36/3.0-Z	286
LM-M20/40/3.0-Z	LM	LM-M20/40/3.0-Z	286
LM-M24/50/4.0-Z	LM	LM-M24/50/4.0-Z	286
LM-M6/14/1.2-Z	LM	LM-M6/14/1.2-Z	286
LM-M8/18/1.5-A2	LM A2	LM-M8/18/1.5-A2	286
LM-M8/18/1.5-Z	LM	LM-M8/18/1.5-Z	286
LS30	LS	LS30	165
LS50	LS	LS50	165
LS70	LS	LS70	165
LSSU181/38	LSSU	LSSU181/38	92
LSSU216/38	LSSU	LSSU216/38	92
LSSU216/45	LSSU	LSSU216/45	92
LSSU216/60	LSSU	LSSU216/60	92
LSSU216/78	LSSU	LSSU216/78	92
LSSU216/90	LSSU	LSSU216/90	92
LSSU275/66	LSSU	LSSU275/66	92
LSSU275/71	LSSU	LSSU275/71	92
LSTA15	LSTA	LSTA15	220
LSTA18	LSTA	LSTA18	220
LSTA21	LSTA	LSTA21	220
LSTA24	LSTA	LSTA24	220

Código	Producto	Referencia	Página
MAH485/2	MAH	MAH485/2	126
MF165/1.5X	MF	MF165/1.5X	79
MF165/38/1.5	MF	MF165/38/1.5	79
MF165/50/1.5	MF	MF165/50/1.5	79
MF180/1.5X	MF	MF180/1.5X	79
MF180/38/1.5	MF	MF180/38/1.5	79
MF180/50/1.5	MF	MF180/50/1.5	79
MF180/60/1.5	MF	MF180/60/1.5	79
MF200/38/1.5	MF	MF200/38/1.5	79
MF200/50/1.5	MF	MF200/50/1.5	79
MF200/60/1.5	MF	MF200/60/1.5	79
MN1-RP10	MN	MN1-RP10	288
MN2	MN	MN2	288
MNE-RP10	MNE	MNE-RP10	288
MOABAI	MOABAI	MOABAI	145
MP25/100	MP	MP25/100	222
MP50/100	MP	MP50/100	222
MP75/150	MP	MP75/150	222
MTS12	MTS	MTS12	220
MTS30	MTS	MTS30	220
N3.75X30G/1KG	N3.75	N3.75X30G/1KG	240
NP20/100/160	NP	NP20/100/160	221
NP20/100/200	NP	NP20/100/200	221
NP20/100/240	NP	NP20/100/240	221
NP20/120/160	NP	NP20/120/160	221
NP20/120/240	NP	NP20/120/240	221
NP20/120/260	NP	NP20/120/260	221
NP20/120/300	NP	NP20/120/300	221
NP20/140/200	NP	NP20/140/200	221
NP20/140/240	NP	NP20/140/240	221
NP20/40/120	NP	NP20/40/120	221
NP20/60/160	NP	NP20/60/160	221
NP20/60/200	NP	NP20/60/200	221
NP20/80/160	NP	NP20/80/160	221
NP20/80/200	NP	NP20/80/200	221
NP20/80/220	NP	NP20/80/220	221
NP20/80/240	NP	NP20/80/240	221
NPB255	NPB	NPB255	136
NS1	NS	NS1	222
OSP	OSP	OSP	201
PBH120G	PBH	PBH120G	190
PBLR	PBLR	PBLR	185
PBP60/50	PBP60/50	PBP60/50	198
PBU30	PBU	PBU30	230
PFA12X130	PFA	PFA M12-130/50	274
PFA38	PFA/PPF	PFA38	120
PPF38	PFA/PPF	PPF38	120
PPF48/170	PPF	PPF48/170	209
PGS24/130	PGS	PGS24/130	192
PIBA110/160	PIBA	PIBA110/160	191
PIG	PIG	PIG	193
PISB160G-K	PISB	PISB160G-K	189
PISBMAXIG-K	PISBMAXI	PISBMAXIG-K	189
PL180/65/2.5	PL	PL180/65/2.5	223
PL300/65/2.5	PL	PL300/65/2.5	223
PLO1	PLO1	PLO1	200
PLPP180	PLPP180	PLPP180	183
POLYGP300G-ES	POLY-GP	POLYGP300G-ES	276
POLYGPG300G-ES	POLY-GPG	POLYGPG300G-ES	278
PP49007	PP490	PP49007	228
PP49009	PP490	PP49009	228
PP49012	PP490	PP49012	228
PPA100	PPA	PPA100	183
PPA100PB	PPA100PB	PPA100PB	227
PPA150	PPA	PPA150	183

Índice de códigos de los artículos

Código	Producto	Referencia	Página
PPB80G	PPB	PPB80G	184
PPD100/70G	PPD	PPD100/70G	195
PPD120/90G	PPD	PPD120/90G	195
PPD140/90G	PPD	PPD140/90G	195
PPD70/70G	PPD	PPD70/70G	195
PPD80/70G	PPD	PPD80/70G	195
PPD90/70G	PPD	PPD90/70G	195
PPG60/25	PPG60/25	PPG60/25	228
PPG60/25PB	PPG60/25PB	PPG60/25PB	227
PPJBT100	PPJBT	PPJBT100	229
PPJBT120	PPJBT	PPJBT120	229
PPJBT140	PPJBT	PPJBT140	229
PPJBT160	PPJBT	PPJBT160	229
PPJBT200	PPJBT	PPJBT200	229
PPJBT70	PPJBT	PPJBT70	229
PPJBT70PB	PPJBT	PPJBT70PB	227
PPJBT70PB	PPJBT	PPJBT70PB	227
PPJBT90	PPJBT	PPJBT90	229
PPJBT90PB	PPJBT	PPJBT90PB	227
PPJBT90PB	PPJBT	PPJBT90PB	227
PPJET70/750	PPJET	PPJET70/750	231
PPJET90/750	PPJET	PPJET90/750	231
PPJNET70/620	PPJNET	PPJNET70/620	231
PPJNET90/620	PPJNET	PPJNET90/620	231
PPJRB100	PPJRB	PPJRB100	229
PPJRB120	PPJRB	PPJRB120	229
PPJRB140	PPJRB	PPJRB140	229
PPJRB80	PPJRB	PPJRB80	229
PPJRE100/750	PPJRE	PPJRE100/750	231
PPJRE80/750	PPJRE	PPJRE80/750	231
PPJST70/660	PPJST	PPJST70/660	232
PPJST90/660	PPJST	PPJST90/660	232
PPMINI50	PPMINI	PPMINI50	186
PPMINI70	PPMINI	PPMINI70	186
PPMINI80	PPMINI	PPMINI80	186
PPRC	PPRC	PPRC	184
PPRIX	PPRIX	PPRIX	184
PPS170	PPS	PPS170	188
PPS230	PPS	PPS230	188
PPSDT160	PPSDT	PPSDT160	188
PPSDT170IX	PPSDT	PPSDT170IX	188
PPSDT230	PPSDT	PPSDT230	188
PPSDT230IX	PPSDT	PPSDT230IX	188
PPSP100	PPSP	PPSP100	194
PPSP130	PPSP	PPSP130	194
PPSP70	PPSP	PPSP70	194
PPSP90	PPSP	PPSP90	194
PPSR320	PPSR	PPSR320	188
PPUP70	PPUP	PPUP70	187
PPUP90	PPUP	PPUP90	187
PSD180/30/1.5	PSD/G	PSD180/30/1.5	208
PSD200/30/1.5	PSD/G	PSD200/30/1.5	208
PSD200/30/2	PSD/G	PSD200/30/2	208
PSD200/45/2	PSD/G	PSD200/45/2	208
PSD220/45/2	PSD/G	PSD220/45/2	208
PSG180/30/1.5	PSD/G	PSG180/30/1.5	208
PSG200/30/1.5	PSD/G	PSG200/30/1.5	208
PSG200/30/2	PSD/G	PSG200/30/2	208
PSG200/45/2	PSD/G	PSG200/45/2	208
PSG220/45/2	PSD/G	PSG220/45/2	208
PSTD180/30/1.5	PSTD/G	PSTD180/30/1.5	208
PSTG180/30/1.5	PSTD/G	PSTG180/30/1.5	208
PU100-B	PU	PU100-B	197
PU120-B	PU	PU120-B	197
PU140-B	PU	PU140-B	197

Código	Producto	Referencia	Página
PU70-B	PU	PU70-B	197
PU90-B	PU	PU90-B	197
PUMP	PUMP	PUMP	288
RB20040	RB	RB20040	121
RB22040	RB	RB22040	121
RB25040	RB	RB25040	121
RB30040	RB	RB30040	121
RFC80/120	RFC	RFC80/120	235
RFCP80	RFCP	RFCP80	235
S1030D/38/2	S1530 & S1030	S1030D/38/2	82
S1030G/38/2	S1530 & S1030	S1030G/38/2	82
S1530D/80/2	S1530 & S1030	S1530D/80/2	82
S1530G/80/2	S1530 & S1030	S1530G/80/2	82
S45D250/38/1,5	S45D/G	S45D250/38/1,5	84
S45D320/64/2	S45D/G	S45D320/64/2	84
S45D380/76/2	S45D/G	S45D380/76/2	84
S45D440/80/2	S45D/G	S45D440/80/2	84
S45D500/100/2	S45D/G	S45D500/100/2	84
S45G250/38/1,5	S45D/G	S45G250/38/1,5	84
S45G320/64/2	S45D/G	S45G320/64/2	84
S45G380/76/2	S45D/G	S45G380/76/2	84
S45G440/80/2	S45D/G	S45G440/80/2	84
S45G500/100/2	S45D/G	S45G500/100/2	84
SAC06X102	SAC	SAC06X102	268
SAC06X112	SAC	SAC06X112	268
SAC06X122	SAC	SAC06X122	268
SAC06X132	SAC	SAC06X132	268
SAC06X152	SAC	SAC06X152	268
SAC06X182	SAC	SAC06X182	268
SAC06X62	SAC	SAC06X62	268
SAC06X82	SAC	SAC06X82	268
SAC06X92	SAC	SAC06X92	268
SAE200/2X	SAE-SAEL	SAE200	40
SAE200/32/2	SAE-SAEL	SAE200/32/2	40
SAE200/38/2	SAE-SAEL	SAE200/38/2	40
SAE200/40/2	SAE-SAEL	SAE200/40/2	40
SAE200/46/2	SAE-SAEL	SAE200/46/2	40
SAE200/46/2PB	SAEPB	SAE200/46/2PB	227
SAE200/50/2	SAE-SAEL	SAE200/50/2	40
SAE200/60/2	SAE-SAEL	SAE200/60/2	40
SAE200/64/2	SAE-SAEL	SAE200/64/2	40
SAE200/70/2	SAE-SAEL	SAE200/70/2	40
SAE200/76/2	SAE-SAEL	SAE200/76/2	40
SAE200/80/2	SAE-SAEL	SAE200/80/2	40
SAE250/2X	SAE-SAEL	SAE250	40
SAE250/32/2	SAE-SAEL	SAE250/32/2	40
SAE250/38/2	SAE-SAEL	SAE250/38/2	40
SAE250/40/2	SAE-SAEL	SAE250/40/2	40
SAE250/46/2	SAE-SAEL	SAE250/46/2	40
SAE250/46/2PB	SAEPB	SAE250/46/2PB	227
SAE250/50/2	SAE-SAEL	SAE250/50/2	40
SAE250/60/2	SAE-SAEL	SAE250/60/2	40
SAE250/64/2	SAE-SAEL	SAE250/64/2	40
SAE250/70/2	SAE-SAEL	SAE250/70/2	40
SAE250/76/2	SAE-SAEL	SAE250/76/2	40
SAE250/80/2	SAE-SAEL	SAE250/80/2	40
SAE300/32/2	SAE-SAEL	SAE300/32/2	40
SAE300/38/2	SAE-SAEL	SAE300/38/2	40
SAE300/40/2	SAE-SAEL	SAE300/40/2	40
SAE300/50/2	SAE-SAEL	SAE300/50/2	40
SAE300/60/2	SAE-SAEL	SAE300/60/2	40
SAE300/64/2	SAE-SAEL	SAE300/64/2	40
SAE300/70/2	SAE-SAEL	SAE300/70/2	40
SAE340/38/2	SAE-SAEL	SAE340/38/2	40
SAE340/40/2	SAE-SAEL	SAE340/40/2	40

Índice de códigos de los artículos

Código	Producto	Referencia	Página
SAE340/46/2	SAE-SAEL	SAE340/46/2	40
SAE340/50/2	SAE-SAEL	SAE340/50/2	40
SAE340/60/2	SAE-SAEL	SAE340/60/2	40
SAE340/64/2	SAE-SAEL	SAE340/64/2	40
SAE340/70/2	SAE-SAEL	SAE340/70/2	40
SAE380/100/2	SAE-SAEL	SAE380/100/2	40
SAE380/64/2	SAE-SAEL	SAE380/64/2	40
SAE380/66/2	SAE-SAEL	SAE380/66/2	40
SAE380/70/2	SAE-SAEL	SAE380/70/2	40
SAE380/72/2	SAE-SAEL	SAE380/72/2	40
SAE380/76/2	SAE-SAEL	SAE380/76/2	40
SAE380/80/2	SAE-SAEL	SAE380/80/2	40
SAE380/90/2	SAE-SAEL	SAE380/90/2	40
SAE380/92/2	SAE-SAEL	SAE380/92/2	40
SAE440/100/2	SAE-SAEL	SAE440/100/2	40
SAE440/38/2	SAE-SAEL	SAE440/38/2	40
SAE440/66/2	SAE-SAEL	SAE440/66/2	40
SAE440/70/2	SAE-SAEL	SAE440/70/2	40
SAE440/72/2	SAE-SAEL	SAE440/72/2	40
SAE440/76/2	SAE-SAEL	SAE440/76/2	40
SAE440/80/2	SAE-SAEL	SAE440/80/2	40
SAE440/90/2	SAE-SAEL	SAE440/90/2	40
SAE440/95/2	SAE-SAEL	SAE440/95/2	40
SAE500/100/2	SAE-SAEL	SAE500/100/2	40
SAE500/46/2	SAE-SAEL	SAE500/46/2	40
SAE500/50/2	SAE-SAEL	SAE500/50/2	40
SAE500/76/2	SAE-SAEL	SAE500/76/2	40
SAE500/80/2	SAE-SAEL	SAE500/80/2	40
SAE500/90/2	SAE-SAEL	SAE500/90/2	40
SAE500/95/2	SAE-SAEL	SAE500/95/2	40
SAEL300/100/2	SAE-SAEL	SAEL300/100/2	40
SAEL300/2X	SAE-SAEL	SAEL300	40
SAEL300/72/2	SAE-SAEL	SAEL300/72/2	40
SAEL300/76/2	SAE-SAEL	SAEL300/76/2	40
SAEL300/80/2	SAE-SAEL	SAEL300/80/2	40
SAEL340/2X	SAE-SAEL	SAEL340	40
SAEL340/72/2	SAE-SAEL	SAEL340/72/2	40
SAEL340/76/2	SAE-SAEL	SAEL340/76/2	40
SAEL340/80/2	SAE-SAEL	SAEL340/80/2	40
SAEL380/120/2	SAE-SAEL	SAEL380/120/2	40
SAEL380/2X	SAE-SAEL	SAEL380	40
SAEL440/120/2	SAE-SAEL	SAEL440/120/2	40
SAEL440/136/2	SAE-SAEL	SAEL440/136/2	40
SAEL440/2X	SAE-SAEL	SAEL440	40
SAEL500/115/2	SAE-SAEL	SAEL500/115/2	40
SAEL500/120/2	SAE-SAEL	SAEL500/120/2	40
SAEL500/140/2	SAE-SAEL	SAEL500/140/2	40
SAEL500/150/2	SAE-SAEL	SAEL500/150/2	40
SAEL500/2X	SAE-SAEL	SAEL500	40
SAEX250/1.5X	SAEX	SAEX250/1.5X	48
SAEX300/1.5X	SAEX	SAEX300/1.5X	48
SAEX340/1.5X	SAEX	SAEX340/1.5X	48
SAEX380/1.5X	SAEX	SAEX380/1.5X	48
SAEX440/1.5X	SAEX	SAEX440/1.5X	48
SAEX500/1.5X	SAEX	SAEX500/1.5X	48
SAI200/2X	SAI-SAIL	SAI200	45
SAI200/38/2	SAI-SAIL	SAI200/38/2	45
SAI200/60/2	SAI-SAIL	SAI200/60/2	45
SAI200/64/2	SAI-SAIL	SAI200/64/2	45
SAI200/70/2	SAI-SAIL	SAI200/70/2	45
SAI200/76/2	SAI-SAIL	SAI200/76/2	45
SAI200/80/2	SAI-SAIL	SAI200/80/2	45
SAI250/2X	SAI-SAIL	SAI250	45
SAI250/38/2	SAI-SAIL	SAI250/38/2	45
SAI250/64/2	SAI-SAIL	SAI250/64/2	45

Código	Producto	Referencia	Página
SAI250/70/2	SAI-SAIL	SAI250/70/2	45
SAI250/76/2	SAI-SAIL	SAI250/76/2	45
SAI250/80/2	SAI-SAIL	SAI250/80/2	45
SAI300/64/2	SAI-SAIL	SAI300/64/2	45
SAI300/70/2	SAI-SAIL	SAI300/70/2	45
SAI300/76/2	SAI-SAIL	SAI300/76/2	45
SAI300/80/2	SAI-SAIL	SAI300/80/2	45
SAI340/100/2	SAI-SAIL	SAI340/100/2	45
SAI340/64/2	SAI-SAIL	SAI340/64/2	45
SAI340/70/2	SAI-SAIL	SAI340/70/2	45
SAI340/76/2	SAI-SAIL	SAI340/76/2	45
SAI340/80/2	SAI-SAIL	SAI340/80/2	45
SAI380/100/2	SAI-SAIL	SAI380/100/2	45
SAI380/120/2	SAI-SAIL	SAI380/120/2	45
SAI380/64/2	SAI-SAIL	SAI380/64/2	45
SAI380/70/2	SAI-SAIL	SAI380/70/2	45
SAI380/76/2	SAI-SAIL	SAI380/76/2	45
SAI380/80/2	SAI-SAIL	SAI380/80/2	45
SAI380/90/2	SAI-SAIL	SAI380/90/2	45
SAI440/100/2	SAI-SAIL	SAI440/100/2	45
SAI440/120/2	SAI-SAIL	SAI440/120/2	45
SAI440/70/2	SAI-SAIL	SAI440/70/2	45
SAI440/76/2	SAI-SAIL	SAI440/76/2	45
SAI440/80/2	SAI-SAIL	SAI440/80/2	45
SAI440/90/2	SAI-SAIL	SAI440/90/2	45
SAI440/95/2	SAI-SAIL	SAI440/95/2	45
SAI500/100/2	SAI-SAIL	SAI500/100/2	45
SAI500/120/2	SAI-SAIL	SAI500/120/2	45
SAI500/80/2	SAI-SAIL	SAI500/80/2	45
SAI500/90/2	SAI-SAIL	SAI500/90/2	45
SAIL300/2X	SAI-SAIL	SAIL300	45
SAIL300/38/2	SAI-SAIL	SAIL300/38/2	45
SAIL300/40/2	SAI-SAIL	SAIL300/40/2	45
SAIL300/60/2	SAI-SAIL	SAIL300/60/2	45
SAIL340/2X	SAI-SAIL	SAIL340	45
SAIL380/2X	SAI-SAIL	SAIL380	45
SAIL380/92/2	SAI-SAIL	SAIL380/92/2	45
SAIL440/136/2	SAI-SAIL	SAIL440/136/2	45
SAIL440/2X	SAI-SAIL	SAIL440	45
SAIL500/140/2	SAI-SAIL	SAIL500/140/2	45
SAIL500/2X	SAI-SAIL	SAIL500	45
SAIX250/1.5X	SAEX	SAEX250	48
SAIX300/1.5X	SAEX	SAEX300	48
SAIX340/1.5X	SAEX	SAEX340	48
SAIX380/1.5X	SAEX	SAEX380	48
SAIX440/1.5X	SAEX	SAEX440	48
SAIX500/1.5X	SAEX	SAEX500	48
SAMI/4X	SAMI	SAMI/4X	85
SAMI38/2.5	SAMI	SAMI38/2.5	85
SBE100/140	SBE	SBE100/140	36
SBE32/114	SBE	SBE32/114	36
SBE32/99	SBE	SBE32/99	36
SBE38/111	SBE	SBE38/111	36
SBE38/141	SBE	SBE38/141	36
SBE38/171	SBE	SBE38/171	36
SBE38/96	SBE	SBE38/96	36
SBE40/110	SBE	SBE40/110	36
SBE40/140	SBE	SBE40/140	36
SBE45/108	SBE	SBE45/108	36
SBE45/138	SBE	SBE45/138	36
SBE45/168	SBE	SBE45/168	36
SBE45/168/TF	SBE45/168/TF	SBE45/168/TF	36
SBE45/93	SBE	SBE45/93	36
SBE48/106	SBE	SBE48/106	36
SBE48/136	SBE	SBE48/136	36

Índice de códigos de los artículos

Código	Producto	Referencia	Página
SBE48/166	SBE	SBE48/166	36
SBE48/91	SBE	SBE48/91	36
SBE51/105	SBE	SBE51/105	36
SBE51/135	SBE	SBE51/135	36
SBE51/165	SBE	SBE51/165	36
SBE51/90	SBE	SBE51/90	36
SBE60/100	SBE	SBE60/100	36
SBE60/130	SBE	SBE60/130	36
SBE60/160	SBE	SBE60/160	36
SBE60/85	SBE	SBE60/85	36
SBE64/128	SBE	SBE64/128	36
SBE64/158	SBE	SBE64/158	36
SBE64/83	SBE	SBE64/83	36
SBE64/98	SBE	SBE64/98	36
SBE70/125	SBE	SBE70/125	36
SBE70/155	SBE	SBE70/155	36
SBE70/95	SBE	SBE70/95	36
SBE73/154	SBE	SBE73/154	36
SBE76/122	SBE	SBE76/122	36
SBE76/152	SBE	SBE76/152	36
SBE80/120	SBE	SBE80/120	36
SBE80/150	SBE	SBE80/150	36
SBE90/145	SBE	SBE90/145	36
SBV-FR	SBV	SBV-FR	169
SCR380/X	SCR	SCR380/X	97
SCR440/X	SCR	SCR440/X	97
SCR500/X	SCR	SCR500/X	97
SCR64/158	SCR	SCR64/158	97
SCR72/214	SCR	SCR72/214	97
SCR76/182	SCR	SCR76/182	97
SCR80/210	SCR	SCR80/210	97
SDED300/30	SDE	SDED300/30	86
SDED340/30	SDE	SDED340/30	86
SDED380/30	SDE	SDED380/30	86
SDED440/30	SDE	SDED440/30	86
SDEG300/30	SDE	SDEG300/30	86
SDEG340/30	SDE	SDEG340/30	86
SDEG380/30	SDE	SDEG380/30	86
SDEG440/30	SDE	SDEG440/30	86
SDS25200MB	SDS	SDS25200MB	243
SDS25600MB	SDS	SDS25600MB	243
SET-XP-600-EU	SET-XP®	SET-XP-600-EU	282
SFT	SFT	SFT	213
SH12050	SH	SH12050	288
SH16085	SH	SH16085	288
SH16130	SH	SH16130	288
SH20085	SH	SH20085	288
SH20130	SH	SH20130	288
SHM161000	SHM	SHM161000	288
SHT115/38	SHT	SHT115/38	116
SIT75	SIT	SIT75	147
SIT150	SIT	SIT150	147
SIT350	SIT	SIT350	147
SIT750	SIT	SIT750	147
SIT1500	SIT	SIT1500	147
SITW-M0608	SITW	SITW-M0608	147
SITW-M1012	SITW	SITW-M1012	147
SJHL130	SJH	SJHL130	88
SJHL130-F	SJH	SJHL130-F	88
SJHL80	SJH	SJHL80	88
SJHL80-F	SJH	SJHL80-F	88
SJHR130	SJH	SJHR130	88
SJHR130-F	SJH	SJHR130-F	88
SJHR80	SJH	SJHR80	88
SJHR80-F	SJH	SJHR80-F	88

Código	Producto	Referencia	Página
SPR100/300	SPR	SPR100/300	81
SPR38/120	SPR	SPR38/120	81
SPR50/140	SPR	SPR50/140	81
SPR64/160	SPR	SPR64/160	81
SPR76/180	SPR	SPR76/180	81
SRC	SRC	SRC	214
SRD	SRD	SRD	214
SRR	SRR	SRR	214
SSW300-FR/X	SSW	SSW300-FR/X	130
SSW600-FR/X	SSW	SSW600-FR/X	130
STD10X100-B	STD	STD10X100-B	246
STD10X100S	STDS	STD10X100S	247
STD10X120-B	STD	STD10X120-B	246
STD10X140-B	STD	STD10X140-B	246
STD10X60-B	STD	STD10X60-B	246
STD10X60S	STDS	STD10X60S	247
STD10X80-B	STD	STD10X80-B	246
STD10X80S	STDS	STD10X80S	247
STD10X90-B	STD	STD10X90-B	246
STD12X100-B	STD	STD12X100-B	246
STD12X100S	STDS	STD12X100S	247
STD12X115-B	STD	STD12X115-B	246
STD12X120-B	STD	STD12X120-B	246
STD12X120G-B	STDG	STD12X120G-B	247
STD12X140-B	STD	STD12X140-B	246
STD12X140G-B	STDG	STD12X140G-B	247
STD12X140S	STDS	STD12X140S	247
STD12X160-B	STD	STD12X160-B	246
STD12X180-B	STD	STD12X180-B	246
STD12X200-B	STD	STD12X200-B	246
STD12X200S	STDS	STD12X200S	247
STD12X60-B	STD	STD12X60-B	246
STD12X60S	STDS	STD12X60S	247
STD12X80-B	STD	STD12X80-B	246
STD12X90-B	STD	STD12X90-B	246
STD16X100G-B	STDG	STD16X100G-B	247
STD16X120-B	STD	STD16X120-B	246
STD16X140-B	STD	STD16X140-B	246
STD16X160-B	STD	STD16X160-B	246
STD16X180-B	STD	STD16X180-B	246
STD16X200-B	STD	STD16X200-B	246
STD16X250-B	STD	STD16X250-B	246
STD8X100-B	STD	STD8X100-B	246
STD8X100G-B	STDG	STD8X100G-B	247
STD8X115G-B	STDG	STD8X115G-B	247
STD8X120-B	STD	STD8X120-B	246
STD8X120G-B	STDG	STD8X120G-B	247
STD8X140-B	STD	STD8X140-B	246
STD8X140G-B	STDG	STD8X140G-B	247
STD8X160-B	STD	STD8X160-B	246
STD8X180-B	STD	STD8X180-B	246
STD8X200-B	STD	STD8X200-B	246
STD8X45-B	STD	STD8X45-B	246
STD8X60-B	STD	STD8X60-B	246
STD8X80-B	STD	STD8X80-B	246
STD8X80G-B	STDG	STD8X80G-B	247
STD8X90G-B	STDG	STD8X90G-B	247
SUD25/200/1	SUD	SUD25/200/1	209
SUT25/200/1	SUT	SUT25/200/1	209
TA10Z-R	TA	TA10Z-R	169
TA9Z-R	TA	TA9Z-R	169
TFPC	TFPC	TFPC	139
THAI200/2X	THAI	THAI200/2X	90
THD08070	THD	THD8X70/5	266
THD08080	THD	THD8X80/15	266

Índice de códigos de los artículos

Código	Producto	Referencia	Página
THD08120	THD	THD8X120/55	266
THD08140	THD	THD8X140/75	266
THD08160	THD	THD8X160/95	266
THD10080	THD	THD10X80/5	266
THD10090	THD	THD10X90/15	266
THD10100	THD	THD10X100/25	266
THD10120	THD	THD10X120/45	266
THD10140	THD	THD10X140/65	266
THD10160	THD	THD10X160/85	266
THD10170	THD	THD10X170/95	266
THD12110	THD	THD12X110/15	266
THD12130	THD	THD12X130/35	266
THD12150	THD	THD12X150/55	266
THD12190	THD	THD12X190/95	266
THD16130	THD	THD16X130/15	266
THD16150	THD	THD16X150/35	266
THJA26	THJA26	THJA26	119
THR06-1000	THR	THR06-1000	287
THR08-1000	THR	THR08-1000	287
THR08-1000A2	THR A2	THR08-1000A2	287
THR10-1000	THR	THR10-1000	287
THR10-1000A2	THR A2	THR10-1000A2	287
THR12-1000	THR	THR12-1000	287
THR12-1000A2	THR A2	THR12-1000A2	287
THR14-1000	THR	THR14-1000	287
THR14-1000A2	THR A2	THR14-1000A2	287
THR16-1000	THR	THR16-1000	287
THR16-1000A2	THR A2	THR16-1000A2	287
THR18-1000	THR	THR18-1000	287
THR20-1000	THR	THR20-1000	287
THR24-1000	THR	THR24-1000	287
TOL40-B	TOL	TOL40	121
TOP51-B	TOP	TOP51	121
TPB195	TPB	TPB195	199
TPSN	TPSN	TPSN	113
TU12	TU	TU12	102
TU16	TU	TU16	102
TU20	TU	TU20	102
TU24	TU	TU24	102
TU28	TU	TU28	102
TUB16	TUB	TUB16	102
TUB20	TUB	TUB20	102
TUB24	TUB	TUB24	102
TUB28	TUB	TUB28	102
TUBSL16	TUBS	TUBS16	102
TUBSL20	TUBS	TUBS20	102
TUBSL24	TUBS	TUBS24	102
TUBSL28	TUBS	TUBS28	102
TUBSR16	TUBS	TUBS16	102
TUBSR20	TUBS	TUBS20	102
TUBSR24	TUBS	TUBS24	102
TUBSR28	TUBS	TUBS28	102
US40/50/10G-B	US	US40/50/10G-B	245
US50/50/8G-B	US	US50/50/8G-B	245
VTHP420G-EU	VT-HP®	VTHP420-EU	284
WA08068	WA	WA M8-68/5	258
WA08073	WA	WA M8-73/10	258
WA08083	WA	WA M8-83/20	258
WA08093	WA	WA M8-93/30	258
WA08103	WA	WA M8-103/40	258
WA08113	WA	WA M8-113/50	258
WA08133	WA	WA M8-133/70	258
WA08163	WA	WA M8-163/100	258
WA10078	WA	WA M10-78/5	258
WA10083	WA	WA M10-83/10	258

Código	Producto	Referencia	Página
WA10093	WA	WA M10-93/20	258
WA10103	WA	WA M10-103/30	258
WA10113	WA	WA M10-113/40	258
WA10123	WA	WA M10-123/50	258
WA10123RL	WA-RL	WA10123RL	258
WA10143	WA	WA M10-143/70	258
WA10173	WA	WA M10-173/100	258
WA10173RL	WA-RL	WA10173RL	258
WA10213	WA	WA M10-213/140	258
WA12104	WA	WA M12-104/5	258
WA12109	WA	WA M12-109/10	258
WA12119	WA	WA M12-119/20	258
WA12129	WA	WA M12-129/30	258
WA12139	WA	WA M12-139/40	258
WA12149	WA	WA M12-149/50	258
WA12149RL	WA-RL	WA12149RL	258
WA12179	WA	WA M12-179/80	258
WA12199	WA	WA M12-199/100	258
WA12199RL	WA-RL	WA12199RL	258
WA12219	WA	WA M12-219/120	258
WA12239	WA	WA M12-239/140	258
WA12259	WA	WA M12-259/160	258
WA16110	WA	WA M16-110/5	258
WA16151	WA	WA M16-151/30	258
WA16171	WA	WA M16-171/50	258
WA16201	WA	WA M16-201/80	258
WA16221	WA	WA M16-221/100	258
WA16261	WA	WA M16-261/140	258
WPC0.5	WPC	WPC0.5	212
ZS38N	ZS	ZS38N	97
ZS45N	ZS	ZS45N	97



¿QUIÉN fabrica sus conectores en Europa?

Si su nombre delata sus orígenes al otro lado del Atlántico, Simpson Strong-Tie es sin duda una marca cercana a usted. Desde hace más de 20 años, cuenta con varias fábricas europeas donde fabrica la mayoría de sus productos de conexión y fijación para madera-madera o madera-hormigón. Cada planta de producción cuenta con un gran equipo técnico, ingenieros, expertos en calidad, marketing y equipos dedicados a la atención al cliente. Algunos trabajan en las obras, cerca de sus necesidades.

D/G-ES2021



3 523140 675398

SIMPSON
Strong-Tie

www.strongtie.eu

